










Vejledning til udskiftelige dele og forbrugsstoffer

HL-L8260CDW/HL-L8360CDW/HL-L9310CDW/DCP-L8410CDW/
MFC-L8690CDW/MFC-L8900CDW/MFC-L9570CDW

Definitioner af bemærkninger

Vi benytter følgende symboler og konventioner i hele denne Vejledning til brugere.

 ADVARSEL	ADVARSEL angiver en potentiel farlig situation, som kan medføre livsfare eller alvorlig personskade, hvis den ikke undgås.
 FORSIGTIG	FORSIGTIG indikerer en eventuel farlig situation, der kan medføre mindre eller moderate skader, hvis den ikke undgås.
VIGTIGT	VIGTIGT indikerer en potentiel farlig situation, der kan medføre skade på materiel eller tab af produktfunktionalitet, hvis den ikke undgås.
BEMÆRK	BEMÆRK angiver driftsmiljøet, betingelserne for installation eller særlige betingelser for brug.
	Tip-ikoner angiver nyttige hint og supplerende oplysninger.
	Ikoner for elektrisk fare giver dig besked om, hvordan du undgår elektrisk stød.
	Ikoner for brandfare giver dig besked om risikoen for brand.
	Ikonerne for varm overflade advarer dig om ikke at røre ved varme maskindele.
	Forbudsikoner angiver handlinger, der ikke må udføres.
Fed	Fed skrift angiver knapper på maskinens betjeningspanel eller computerskærmen.
<i>Kursiv</i>	Kursiv skrift fremhæver et vigtigt punkt eller henviser til et relateret emne.
Courier New	Skriftypen Courier New identificerer meddelelser, der vises på maskinens display.

Vigtige oplysninger

- Ikke alle modeller fås i alle lande.
- Skærbillederne eller billederne i denne brugsanvisning tjener udelukkende til illustration og kan afvige fra dem på de faktiske produkter.
- Indholdet af dette dokument og specifikationerne for dette produkt kan ændres uden varsel.

Indholdsfortegnelse

Udskift forbrugsstoffer	1
Udskift tonerpatronen.....	3
Udskift tromlen	6
Udskift bælteenheden.....	10
Udskift affaldstonerbeholderen	13
Nulstil tromleenhedens tæller.....	17
Nulstil bælteenhedens tæller.	18

Udskift forbrugsstoffer

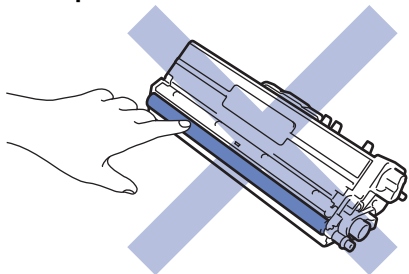
Du skal udskifte forbrugstilbehør, når maskinen viser, at levetiden er udløbet.

Brugen af forbrugsstoffer fra andre end Brother kan påvirke udskriftskvaliteten, hardwarens ydeevne og maskinens pålidelighed. Tonerpatronen og tromleenheden er to forskellige forbrugstilbehør. Sørg for, at begge er installeret som en samlet enhed. Modelnavnet for forbrugsvarer kan variere afhængigt af landet.

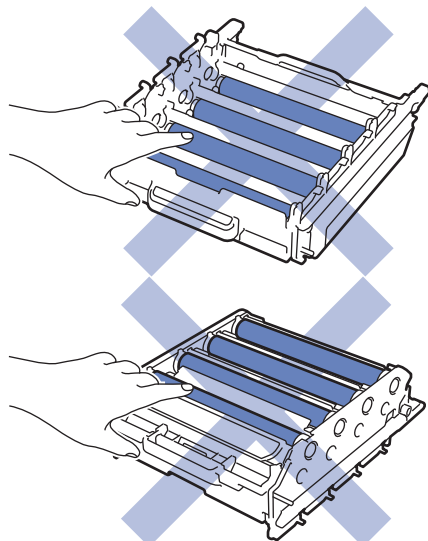
BEMÆRK

- Sørg for at forsegle det brugte forbrugstilbehør tæt i en pose, så tonerpulveret ikke løber ud af patronen.
- Gå til www.brother.com/original/index.html for at få instruktioner til, hvordan du returnerer dine brugte forbrugsvarer til Brother indsamlingsprogrammet. Hvis du vælger ikke at returnere din brugte forsyning, skal du kassere den brugte forsyning i henhold til lokale bestemmelser, mens de holdes særskilt fra husholdningsaffaldet. Hvis du har spørgsmål, bedes du kontakte dit lokale renovationselskab.
- Vi anbefaler at lægge brugt og nyt forbrugstilbehør på et stykke papir for at undgå spild eller spredning af materialet indeni ved et uheld.
- Hvis du bruger papir, som ikke svarer nøjagtigt til de anbefalede udskriftsmedier, kan levetiden for forbrugstilbehør og maskindele være kortere.
- Den fastsatte holdbarhed for hver tonerpatron er baseret på ISO/IEC 19798. Hyppigheden af udskiftninger vil afhænge af antal udskrivninger, dækningsprocent, typen af anvendt medium og start og nedlukning af maskinen.
- Hyppigheden af udskiftning af forbrugsvarer med undtagelse af tonerpatroner vil variere afhængigt af udskrivningsmængden, typerne af de anvendte medier og tænd/sluk af maskinen.
- Håndter tonerpatronen med forsigtighed. Hvis toneren spredes på dine hænder eller dit tøj, skal du omgående tørre eller vaske den af med koldt vand.
- For at undgå problemer med udskriftskvaliteten, RØR IKKE de skraverede dele på illustrationen.

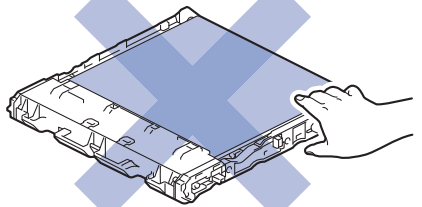
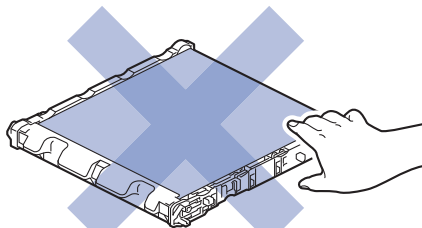
Tonerpatron



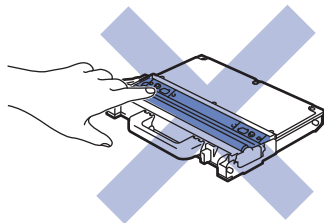
Tromle



Bælteenhed



Affaldstonerbeholder



Relaterede informationer

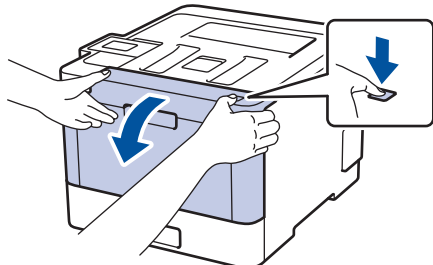
Relaterede emner:

- [Udskift tonerpatronen](#)
 - [Udskift tromlen](#)
 - [Udskift bælteenheden](#)
 - [Udskift affaldstonerbeholderen](#)
 - [Nulstil tromleenhedens tæller](#)
 - [Nulstil bælteenhedens tæller.](#)
-

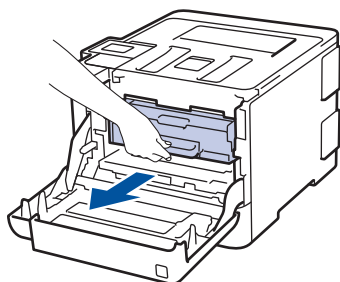
Udskift tonerpatronen

Inden du starter udskiftningsproceduren ►► *Relaterede informationer: Udskift forbrugsstoffer*

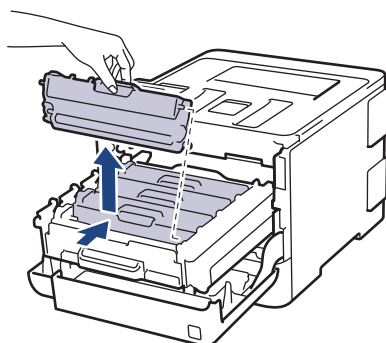
1. Sørg for at maskinen er tændt.
2. Tryk på udløserknappen for frontdækslet, og træk i frontdækslet, så det åbnes.



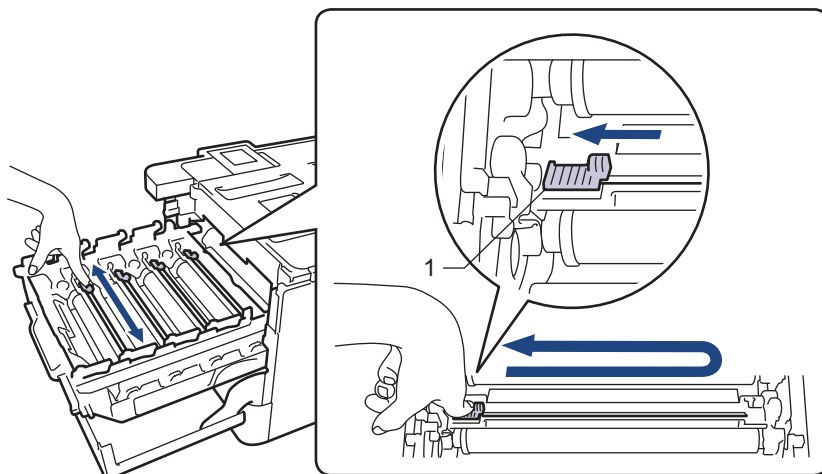
3. Hold i tromleenhedens grønne håndtag. Træk tromleenheden ud af maskinen, indtil den stopper.



4. Hold i tonerpatronens håndtag, og skub det forsigtigt væk fra dig selv, indtil det låses op. Træk det op og ud af tromleenheden. Gentag dette for alle tonerpatronerne.



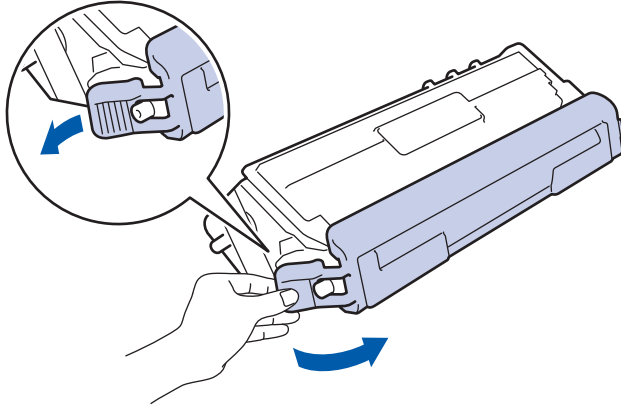
5. Rens koronatråden inde i tromleenheden ved let at skubbe den grønne tap fra venstre til højre og højre til venstre flere gange. Gentag dette for alle koronatrådene.



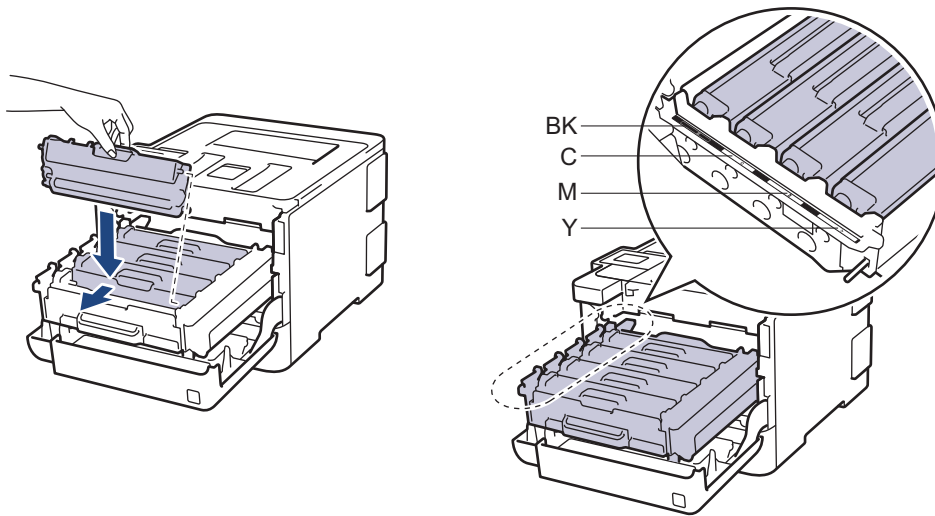
► For at undgå dårlig udskriftskvalitet skal du sørge for at låse den grønne tap i den oprindelige position (1), så den flugter til venstre med tromlens venstre side.

6. Pak den nye tonerpatron ud.

7. Fjern det beskyttende låg.



8. Sæt tonerpatronen ind i tromleenheden, og træk den forsigtigt mod dig selv, indtil du hører, at den låses på plads. Sørg for, at tonerpatronens farve matcher farve mærkaten på tromleenheden. Gentag dette for alle tonerpatronerne.

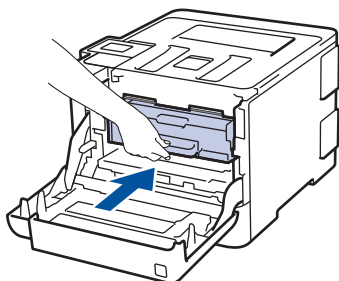


- BK: Sort
- C: Cyan
- M: Magenta
- Y: Gul



Sørg for at sætte tonerpatronen korrekt på plads, da den ellers kan frigøre sig fra tromleenheden.

9. Brug det grønne håndtag til at skubbe tromleenheden tilbage i maskinen, indtil den låser på plads.



10. Luk maskinens frontdæksel.



-
- Efter udskiftning af en tonerpatron må du IKKE slukke for maskinen eller åbne frontdækslet, før maskinens display vender tilbage til Klar-tilstanden.
 - Den tonerpatron, der følger med din Brother-maskine er en start-tonerpatron.
 - Vi anbefaler, at du holder en ny tonerpatron klar til brug, når du ser Toner Low-advarslen.
 - For at sikre høj udskrivningskvalitet anbefales du kun at bruge originale Brother-tonerpatroner. Når du vil købe tonerpatroner, kan du kontakte Brother Support eller din Brother-forhandler.
 - UDPAK IKKE den nye patron, før du er parat til at isætte den.
 - Hvis tonerpatronen ligger uåbnet hen i lang tid, vil tonerens holdbarhed forkortes.
 - Brother anbefaler kraftigt, at du IKKE genopfylder den tonerpatron, der fulgte med din maskine. Vi anbefaler også stærkt, at du fortsætter med kun at bruge originale Brother-udskiftningstonerpatroner. Brug af eller forsøg på brug af tredjepartstoner og/eller -patroner i Brother maskinen, kan forårsage skade på maskinen og/eller resultere i utilfredsstillende udskriftskvalitet. Vores begrænsede garantidækning gælder ikke for ethvert problem, der er forårsaget af brugen af tredjeparts-toner og/eller -patroner. For at beskytte din investering og opnå bedst mulige resultater med Brother-maskinen anbefaler vi brug af originalt Brother-forbrugstilbehør.
-



Relaterede informationer

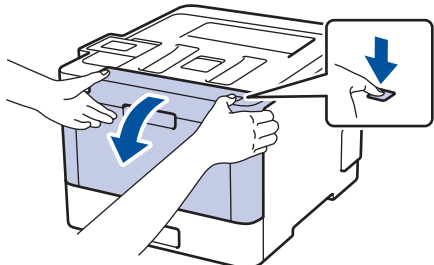
Relaterede emner:

- [Udskift forbrugsstoffer](#)
-

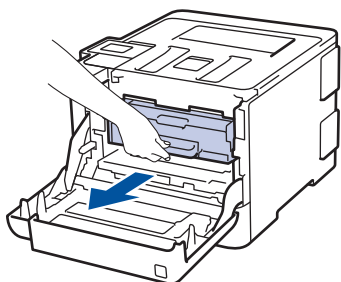
Udskift tromlen

Inden du starter udskiftningsproceduren ►► *Relaterede informationer: Udskift forbrugsstoffer*

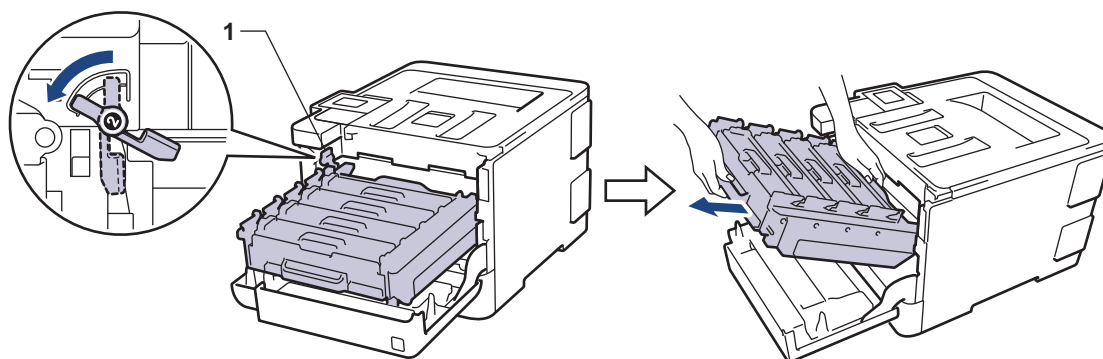
1. Sørg for at maskinen er tændt.
2. Tryk på udløserknappen for frontdækslet, og træk i frontdækslet, så det åbnes.



3. Hold i tromleenhedens grønne håndtag. Træk tromleenheden ud af maskinen, indtil den stopper.

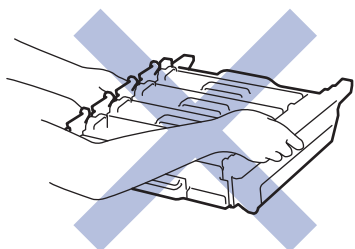


4. Drej det grønne låsehåndtag (1) mod uret, indtil det låses i frigørelsespositionen. Hold i de grønne håndtag på tromleenheden, og fjern den fra maskinen.



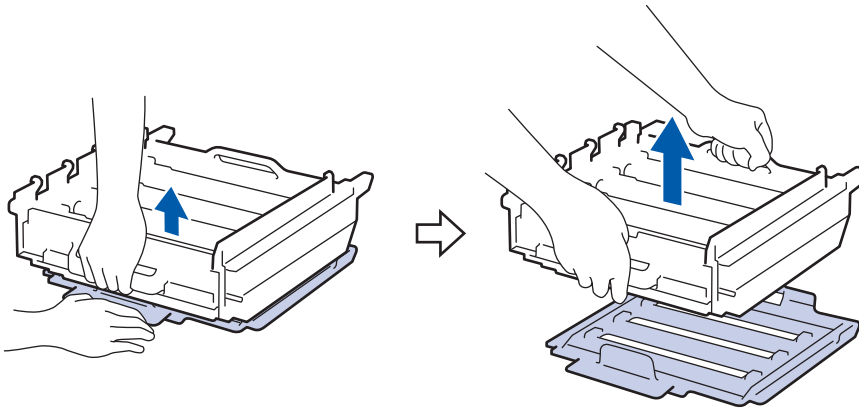
VIGTIGT

Hold i tromleenhedens grønne håndtag, når du bærer den. Hold IKKE i tromleenhedens sider.

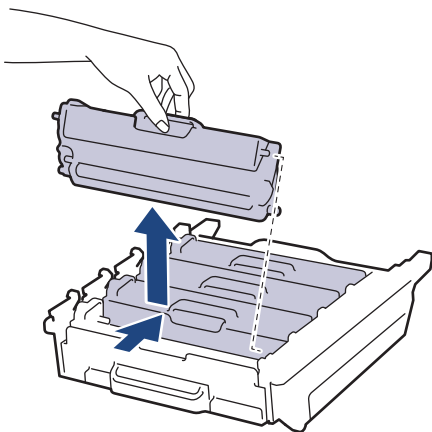


5. Pak den nye tromleenhed ud.

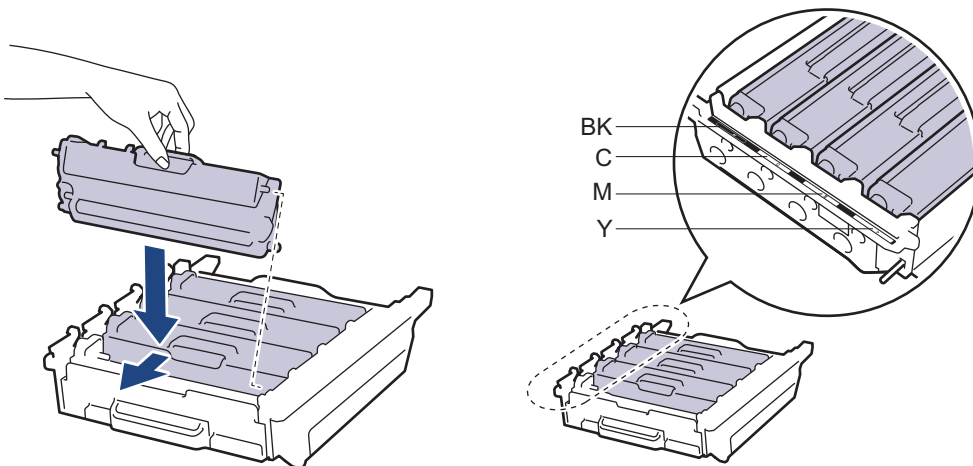
6. Fjern det beskyttende låg.



7. Hold i tonerpatronens håndtag, og skub det forsigtigt væk fra dig selv, indtil det låses op. Træk det op og ud af tromleenheden. Gentag dette for alle tonerpatronerne.



8. Sæt tonerpatronen ind i tromleenheden igen, og træk den forsigtigt mod dig selv, indtil du hører, at den låses på plads. Sørg for, at tonerpatronens farve matcher farve mærkaten på tromleenheden. Gentag dette for alle tonerpatronerne.

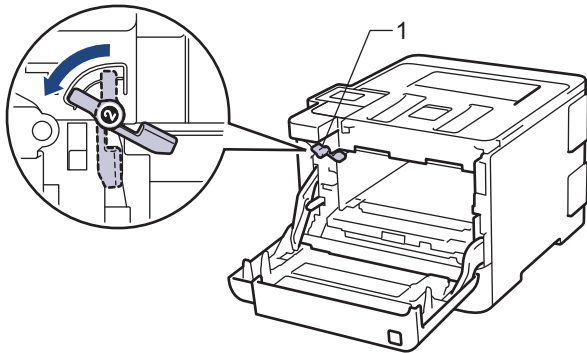


- BK: Sort
- C: Cyan
- M: Magenta
- Y: Gul

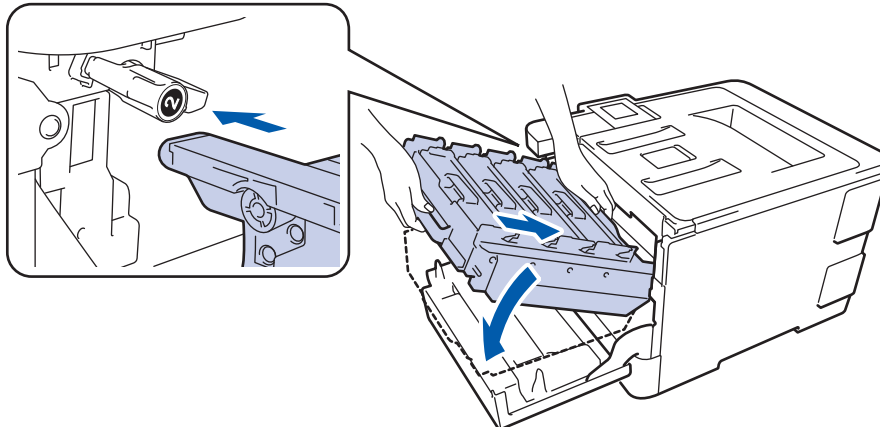


Sørg for at sætte tonerpatronen korrekt på plads, da den ellers kan frigøre sig fra tromleenheden.

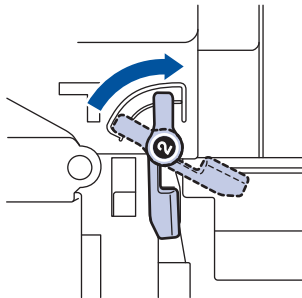
9. Sørg for, at låsehåndtaget (1) er i frigørelsespositionen som vist på illustrationen.



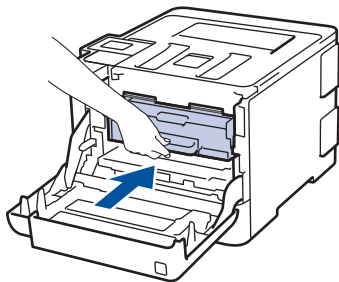
10. Skub forsigtigt tromleenheden ind i maskinen, indtil den stopper ved det grønne låsehåndtag.



11. Drej det grønne låsehåndtag med uret til låsepositionen.



12. Brug det grønne håndtag til at skubbe tromleenheden tilbage i maskinen, indtil den låser på plads.



13. Luk maskinens frontdæksel.



Efter installation af den nye tromle skal du nulstille tromletælleren. >> *Relaterede informationer: Nulstil tromleenhedens tæller*

BEMÆRK

- Slitage af tromlen opstår på grund af brug og rotation af tromlen og dens kontakt med papir, toner og andre materialer i papirfremføringsbanen. Ved designet af dette produkt besluttede Brother at bruge antal rotationer af tromlen som en rimelig faktor til bestemmelse af tromlens levetid. Når en tromle når den fabriksfastsatte rotationsgrænse, som svarer til det angivne sideoutput, vil produktets display råde dig til

at udskifte tromlen. Produktet vil fortsætte med at fungere, men udskriftskvaliteten er muligvis ikke optimal.

- Hvis et tromleenhed er placeret i direkte sollys (eller indendørslys i længere tid), kan enheden være beskadiget.
- For bedst mulige resultater bør du kun bruge original Brother-toner.
- Maskinen må kun anvendes i rene, støvfrie omgivelser med tilstrækkelig ventilation.

Udskrivning med en tromle, tromleenhed, som ikke er fra Brother, vil ikke kun forringe udskriftskvaliteten, men også kvaliteten og levetiden for selve maskinen. Reklamationsretten omfatter ikke problemer, der skyldes brug af en tromleenhed, som ikke er fra Brother.



Relaterede informationer

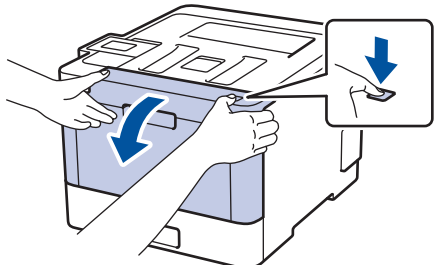
Relaterede emner:

- [Udskift forbrugsstoffer](#)
 - [Nulstil tromleenhedens tæller](#)
-

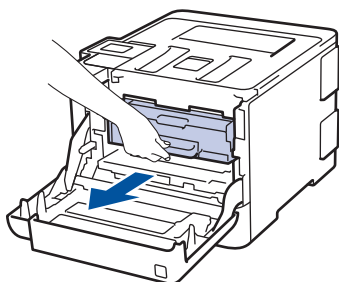
Udskift bælteenheden

Inden du starter udskiftningsproceduren ►► *Relaterede informationer: Udskift forbrugsstoffer*

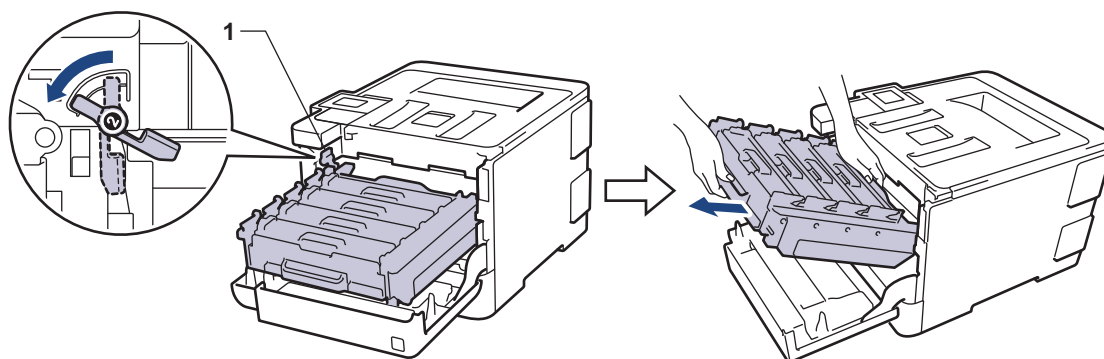
1. Sørg for at maskinen er tændt.
2. Tryk på udløserknappen for frontdækslet, og træk i frontdækslet, så det åbnes.



3. Hold i tromleenhedens grønne håndtag. Træk tromleenheden ud af maskinen, indtil den stopper.

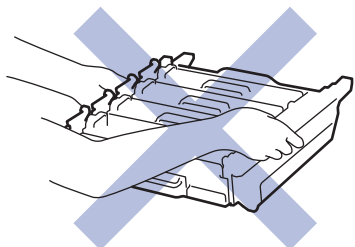


4. Drej det grønne låsehåndtag (1) mod uret, indtil det låses i frigørelsespositionen. Hold i de grønne håndtag på tromleenheden, og fjern den fra maskinen.

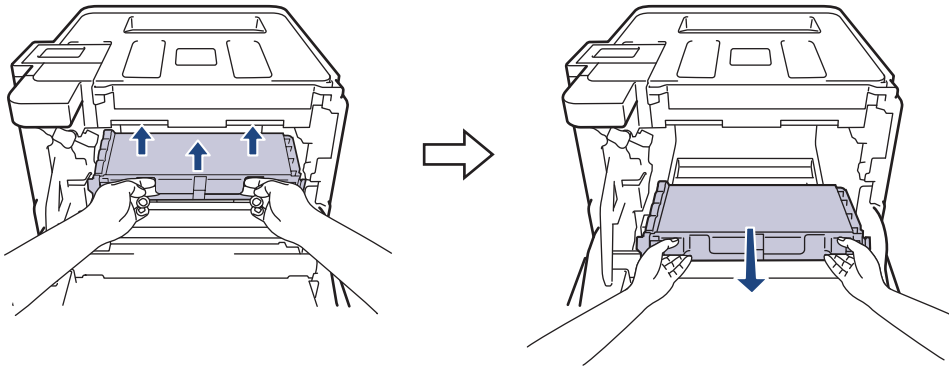


VIGTIGT

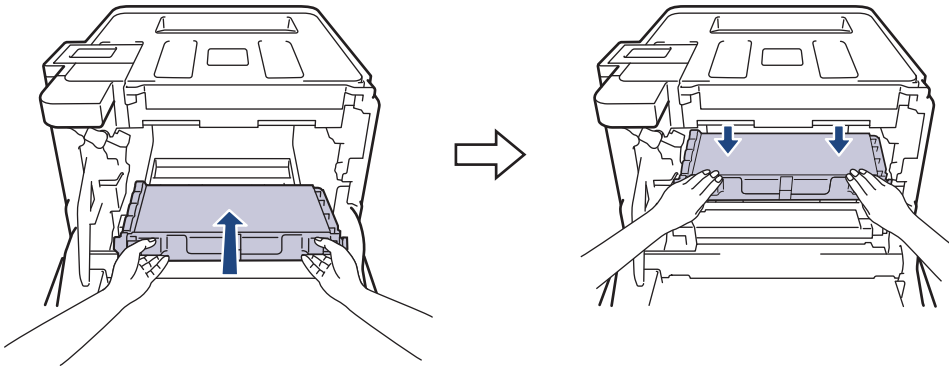
Hold i tromleenhedens grønne håndtag, når du bærer den. Hold IKKE i tromleenhedens sider.



5. Hold bælteenhedens grønne håndtag med begge hænder, løft bælteenheden op, og træk den derefter ud.

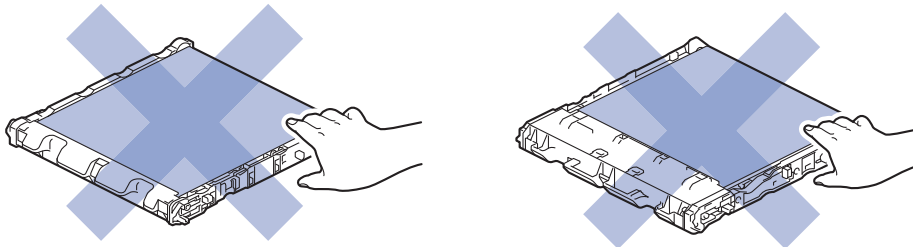


6. Pak den nye bælteenhed ud, og installer den nye bælteenhed i maskinen. Sørg for, at bælteenheden er placeret lige og sidder solidt på plads.

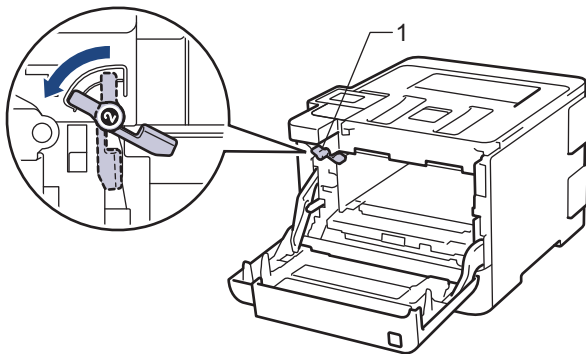


BEMÆRK

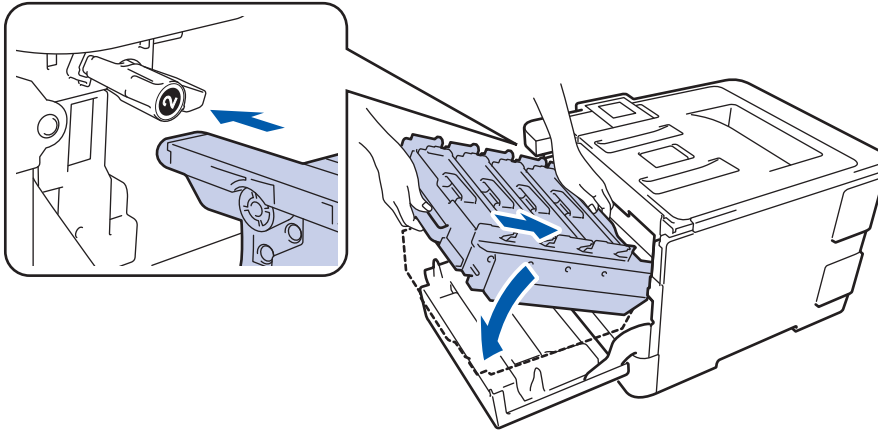
For at undgå problemer med udskriftskvaliteten, RØR IKKE de skraverede dele på illustrationen.



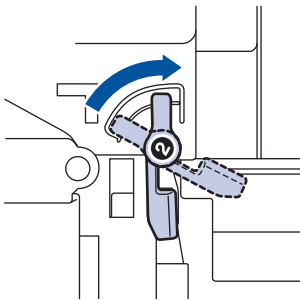
7. Sørg for, at låsehåndtaget (1) er i frigørelsespositionen som vist på illustrationen.



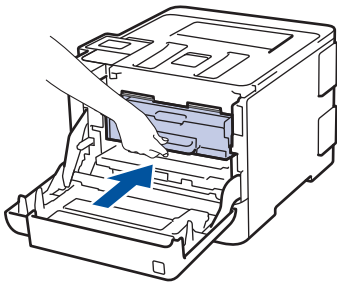
8. Skub forsigtigt tromleenheden ind i maskinen, indtil den stopper ved det grønne låsehåndtag.



9. Drej det grønne låsehåndtag med uret til låsepositionen.



10. Brug det grønne håndtag til at skubbe tromleenheden tilbage i maskinen, indtil den låser på plads.



11. Luk maskinens frontdæksel.



Efter installation af den nye bælteenhed skal du nulstille tælleren. ►► *Relaterede informationer: Nulstil bælteenhedens tæller*



Relaterede informationer

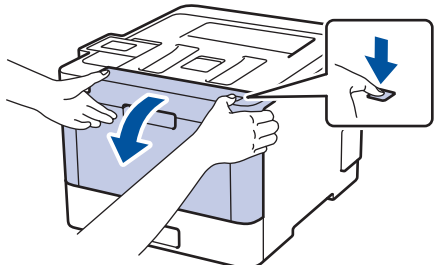
Relaterede emner:

- [Udskift forbrugsstoffer](#)
- [Nulstil bælteenhedens tæller.](#)

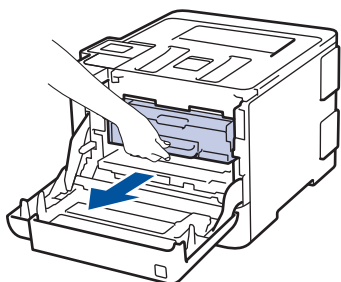
Udskift affaldstønerbeholderen

Inden du starter udskiftningsproceduren ►► *Relaterede informationer: Udskift forbrugsstoffer*

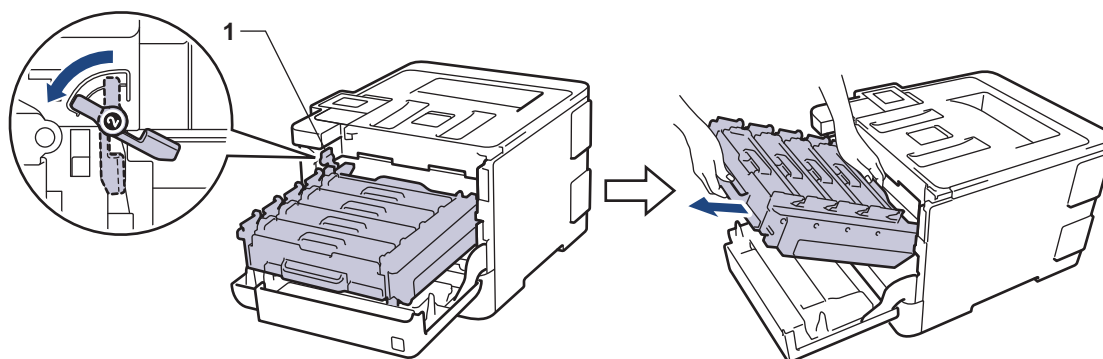
1. Sørg for at maskinen er tændt.
2. Tryk på udløserknappen for frontdækslet, og træk i frontdækslet, så det åbnes.



3. Hold i tromleenhedens grønne håndtag. Træk tromleenheden ud af maskinen, indtil den stopper.

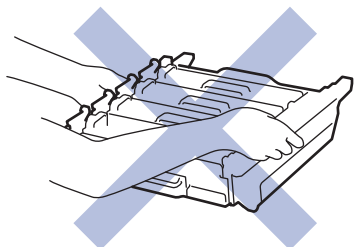


4. Drej det grønne låsehåndtag (1) mod uret, indtil det låses i frigørelsespositionen. Hold i de grønne håndtag på tromleenheden, og fjern den fra maskinen.

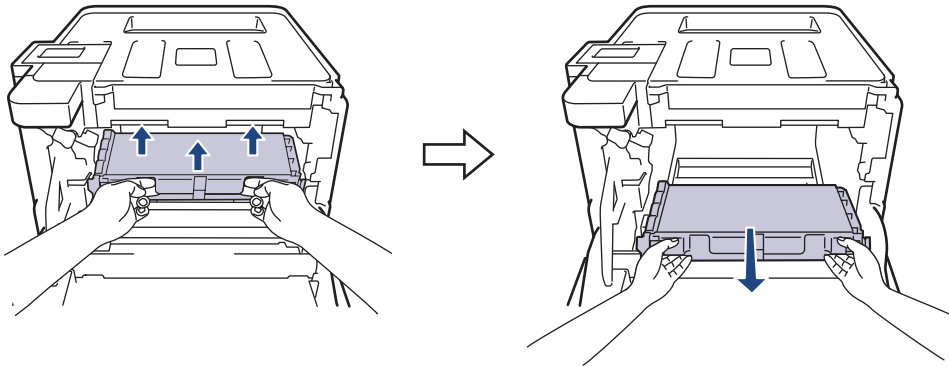


VIGTIGT

Hold i tromleenhedens grønne håndtag, når du bærer den. Hold IKKE i tromleenhedens sider.

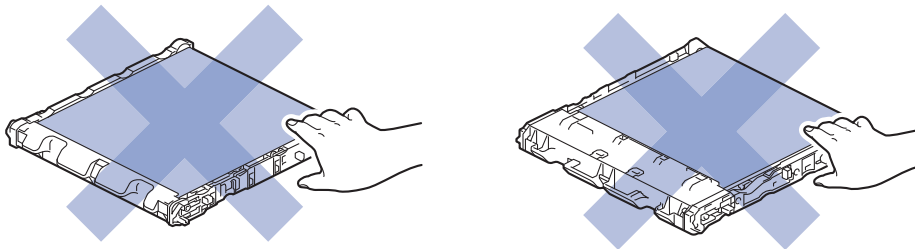


5. Hold bælteenhedens grønne håndtag med begge hænder, løft bælteenheden op, og træk den derefter ud.

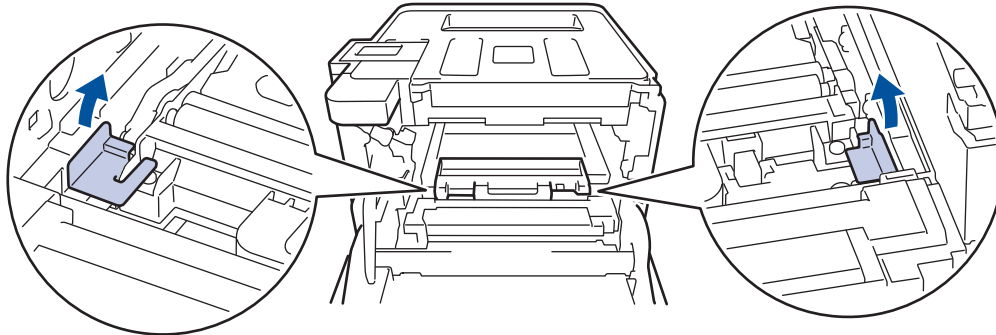


BEMÆRK

For at undgå problemer med udskriftskvaliteten, RØR IKKE de skraverede dele på illustrationen.

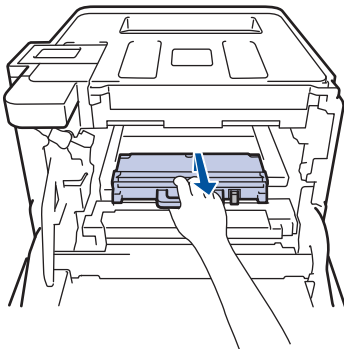


6. Fjern de to stykker orange emballagemateriale, og kasser dem.



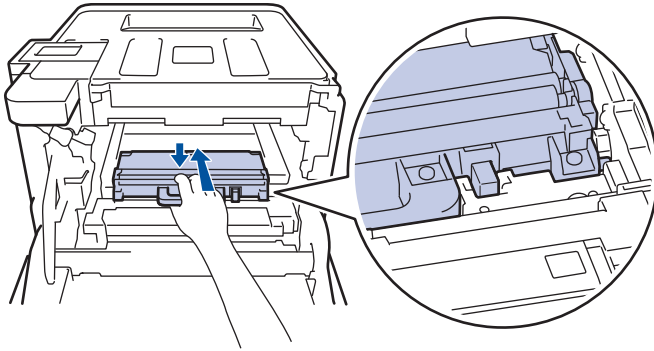
Dette trin er kun nødvendigt, når du udskifter affaldstønerbeholderen for første gang, og det er ikke nødvendigt for at udskifte affaldstønerbeholderen. De orange emballagestykker er installeret på fabrikken for at beskytte din maskine under transporten.

7. Hold i affaldstønerbeholderens blå håndtag, og fjern affaldstønerbeholderen fra maskinen.

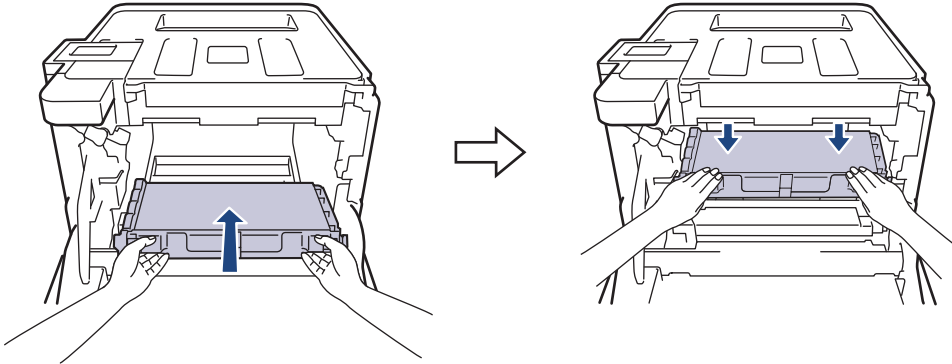


Du må IKKE genbruge affaldstønerbeholderen.

8. Pak den nye affaldstønerbeholder ud, og installer den nye affaldstønerbeholder i maskinen ved hjælp af det blå håndtag. Sørg for, at affaldstønerbeholderen er placeret lige og sidder solidt på plads.

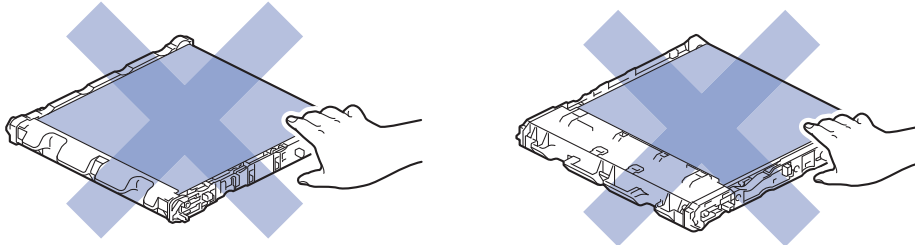


9. Skub bælteenheden ind i maskinen igen. Sørg for, at bælteenheden er placeret lige og sidder solidt på plads.

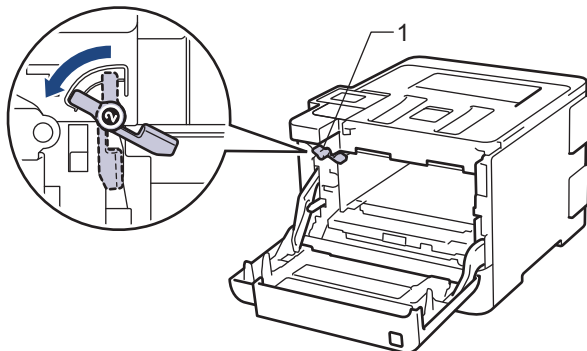


BEMÆRK

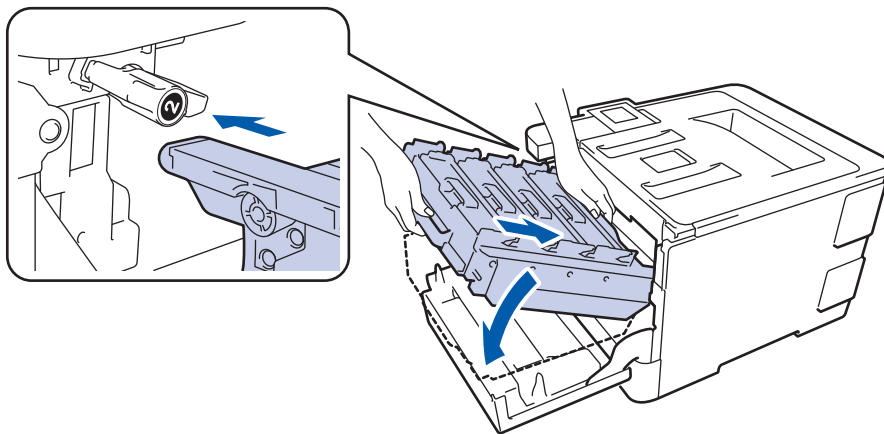
For at undgå problemer med udskriftskvaliteten, RØR IKKE de skraverede dele på illustrationen.



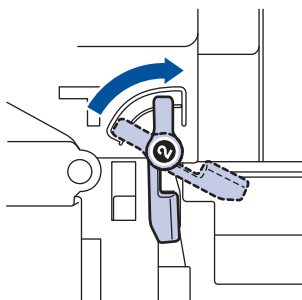
10. Sørg for, at låsehåndtaget (1) er i frigørelsespositionen som vist på illustrationen.



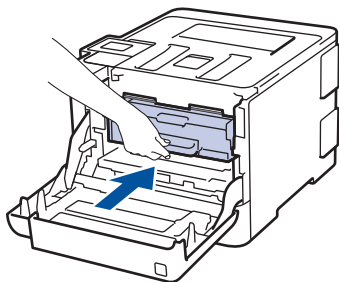
11. Skub forsigtigt tromleenheden ind i maskinen, indtil den stopper ved det grønne låsehåndtag.



12. Drej det grønne låsehåndtag med uret til låsepositionen.



13. Brug det grønne håndtag til at skubbe tromleenheden tilbage i maskinen, indtil den låser på plads.



14. Luk maskinens frontdæksel.



Relaterede informationer

Relaterede emner:

- [Udskift forbrugsstoffer](#)

Nulstil tromleenhedens tæller

Når du udskifter tromleenheden med en ny, skal du nulstille tromleenhedens tæller ved at udføre følgende trin:

VIGTIGT

Tromleenhedens tæller må IKKE nulstilles, medmindre du udskifter tromleenheden.

>> [HL-L8260CDW](#)



>> [HL-L8360CDW/HL-L9310CDW](#)

>> [DCP-L8410CDW/MFC-L8690CDW/MFC-L8900CDW/MFC-L9570CDW](#)


HL-L8260CDW

1. Sørg for, at maskinen er tændt.
2. Tryk på ▲ eller ▼ for at vælge følgende:
 - a. Vælg [Maskin-info]. Tryk på **OK**.
 - b. Vælg [Delenes levetid]. Tryk på **OK**.
 - c. Vælg [Tromle]. Tryk på **OK**.
3. Tryk på **OK**, og hold den nede i ca. to sekunder.
4. Tryk på ▲ for at vælge [Nulstil].

HL-L8360CDW/HL-L9310CDW


1. Sørg for, at maskinen er tændt.
2. Tryk på  [Indstillinger] > [Alle indstillinger] > [Maskininformation] > [Delenes levetid].
3. Tryk på og hold [Tromle] nede, indtil meddelelsen på touchskærmen ændrer sig.
4. Tryk på [Ja].
5. Tryk på .

DCP-L8410CDW/MFC-L8690CDW/MFC-L8900CDW/MFC-L9570CDW

1. Sørg for, at maskinen er tændt.
2. Tryk på  [Indstillinger] > [Alle indstilling.] > [Maskin-info] > [Delenes levetid].



Hvis din maskine viser menuen [Alle indstilling.] på startskærmen, skal du springe over menuen [Indstillinger].

3. Tryk på og hold [Tromle] nede, indtil meddelelsen på touchskærmen ændrer sig.
4. Tryk på [Ja].
5. Tryk på .

✓ Relaterede informationer

Relaterede emner:

- [Udskift forbrugsstoffer](#)
- [Udskift tromlen](#)

Nulstil bælteenhedens tæller.

Når du udskifter en bælteenhed med en ny, skal du nulstille bælteenhedens tæller.

>> [HL-L8260CDW](#)



>> [HL-L8360CDW/HL-L9310CDW](#)

>> [DCP-L8410CDW/MFC-L8690CDW/MFC-L8900CDW/MFC-L9570CDW](#)


HL-L8260CDW

1. Sørg for, at maskinen er tændt.
2. Tryk på ▲ eller ▼ for at vælge følgende:
 - a. Vælg [Maskin-info]. Tryk på **OK**.
 - b. Vælg [Delenes levetid]. Tryk på **OK**.
 - c. Vælg [Bælte]. Tryk på **OK**.
3. Tryk på **OK**, og hold den nede i ca. to sekunder.
4. Tryk på ▲ for at vælge [Nulstil].

HL-L8360CDW/HL-L9310CDW


1. Sørg for, at maskinen er tændt.
2. Tryk på  [Indstillinger] > [Alle indstillinger] > [Maskininformation] > [Delenes levetid].
3. Tryk på og hold [Bælte] nede, indtil meddelelsen på touchskærmen ændrer sig.
4. Tryk på [Ja].
5. Tryk på .

DCP-L8410CDW/MFC-L8690CDW/MFC-L8900CDW/MFC-L9570CDW

1. Sørg for, at maskinen er tændt.
2. Tryk på  [Indstillinger] > [Alle indstilling.] > [Maskin-info] > [Delenes levetid].



Hvis din maskine viser menuen [Alle indstilling.] på startskærmen, skal du springe over menuen [Indstillinger].

3. Tryk på og hold [Bælteenhed] nede, indtil meddelelsen på touchskærmen ændrer sig.
4. Tryk på [Ja].
5. Tryk på .

✓ Relaterede informationer

Relaterede emner:

- [Udskift forbrugsstoffer](#)
- [Udskift bælteenheden](#)

brother



DAN
Version 0