










Handleiding voor vervangen vebruiksartikelen

HL-L8260CDW/HL-L8360CDW/HL-L9310CDW/DCP-L8410CDW/
MFC-L8690CDW/MFC-L8900CDW/MFC-L9570CDW

Definities van opmerkingen

We gebruiken de volgende symbolen en afspraken doorheen deze Gebruikershandleiding:

 WAARSCHUWING	WAARSCHUWING geeft een mogelijk gevaarlijke situatie aan die, als deze niet wordt voorkomen, kan resulteren in ernstig of fataal letsel.
 VOORZICHTIG	VOORZICHTIG geeft een mogelijk gevaarlijke situatie aan die, indien genegeerd, lichte of matige verwondingen tot gevolg kan hebben.
BELANGRIJK	BELANGRIJK geeft een mogelijk gevaarlijke situatie aan die, als deze niet wordt voorkomen, kan resulteren in schade aan eigendommen, storingen of een niet-werkend product.
OPMERKING	OPMERKING geeft informatie over de bedieningsomgeving, installatievoorwaarden of speciale gebruiksvoorwaarden.
	Onder pictogrammen van tips vindt u nuttige hints en extra informatie.
	Het pictogram Elektrisch gevaar attendeert u op het risico van een elektrische schok.
	Het pictogram Brandgevaar attendeert u op het risico van het ontstaan van brand.
	Het pictogram Heet oppervlak waarschuwt u ervoor delen van de machine die heet zijn niet aan te raken.
	Verbodspictogrammen geven aan dat u bepaalde handelingen niet mag uitvoeren.
Vetgedrukt	Vetgedrukte tekst verwijst naar knoppen op het bedieningspaneel van de machine of het scherm van de computer.
<i>Cursief</i>	Cursief gedrukte tekst benadrukt een belangrijk punt of verwijst naar een verwant onderwerp.
Courier New	Tekst in het lettertype Courier New betreft meldingen die op het LCD-scherm van de machine worden weergegeven.

Belangrijke opmerkingen

- Niet alle modellen zijn leverbaar in alle landen.
- De schermen of afbeeldingen in deze gebruikershandleiding dienen alleen ter illustratie en kunnen afwijken van de daadwerkelijke producten.
- De inhoud van dit document en de specificaties van dit product kunnen zonder voorafgaande kennisgeving worden gewijzigd.

Inhoudsopgave

Verbruiksartikelen vervangen	1
De tonercartridge vervangen	3
De drumeenheid vervangen	6
De riemeenheid vervangen	10
De toneropvangbak vervangen.....	13
De drumteller resetten	17
De riemteller resetten	18

Verbruiksartikelen vervangen

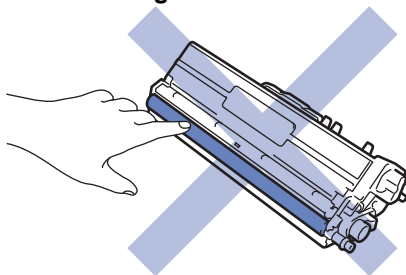
U moet de verbruiksartikelen vervangen wanneer de machine aangeeft dat de levensduur van het artikel afgelopen is.

Het gebruik van verbruiksartikelen van andere fabrikanten dan Brother kan van invloed zijn op de afdrukkwaliteit en de prestaties en betrouwbaarheid van de hardware. De tonercartridge en drumeenheid zijn twee afzonderlijke verbruiksartikelen. Zorg ervoor dat beide als module zijn geïnstalleerd. De modelnaam van verbruiksartikelen kan verschillen afhankelijk van het land.

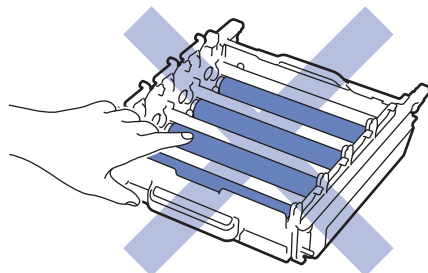
OPMERKING

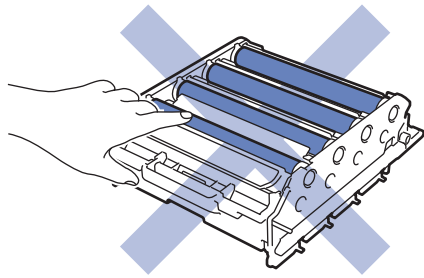
- Zorg ervoor dat u de gebruikte verbruiksartikelen stevig in een zak opbergt zodat er geen tonerstof uit de cartridge wordt gemorst.
- Ga naar www.brother.com/original/index.html voor instructies over het terugsturen van gebruikte verbruiksartikelen naar het inzamelprogramma van Brother. Als u ervoor kiest uw gebruikte artikelen niet terug te sturen, gooi de verbruikte artikelen dan weg in overeenstemming met de plaatselijke voorschriften en plaats het niet bij het huisvuil. Met vragen kunt u contact opnemen met uw plaatselijke afvalverzamelplaats.
- We raden aan om gebruikte en nieuwe verbruiksartikelen op een stuk papier te plaatsen zodat het materiaal erin niet per ongeluk wordt gemorst of verspreid.
- Als u papier gebruikt dat niet gelijkwaardig is aan de aanbevolen afdrukmedia, kan de levensduur van de verbruiksartikelen en machineonderdelen korter zijn.
- De verwachte levensduur van de tonercartridges is gebaseerd op ISO/IEC 19798. Hoe vaak deze moet worden vervangen hangt af van het afdrukvolume, percentage dekking, gebruikte mediatypes en het in- en uitschakelen van de machine.
- Hoe vaak verbruiksartikelen behalve tonercartridges moeten worden vervangen hangt af van het afdrukvolume, gebruikte mediatypes en het in- en uitschakelen van de machine.
- Ga voorzichtig met de tonercartridge om. Als u toner op uw handen of kleren morst, veegt of was u het onmiddellijk met koud water.
- Om problemen met de afdrukkwaliteit te vermijden, mag u NOOIT de onderdelen aanraken die in de afbeeldingen als schaduw zijn weergegeven.

Tonercartridge

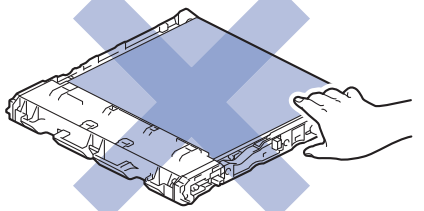
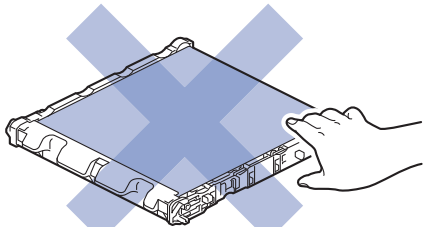


Drumeenheid

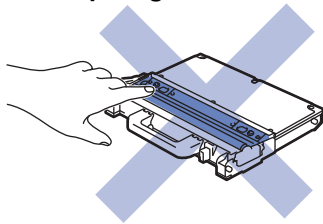




Riemenheid



Toneropvangbak



Verwante informatie

Gerelateerde onderwerpen:

- [De tonercartridge vervangen](#)
 - [De drumeenheid vervangen](#)
 - [De riemenheid vervangen](#)
 - [De toneropvangbak vervangen](#)
 - [De drumteller resetten](#)
 - [De riemteller resetten](#)
-

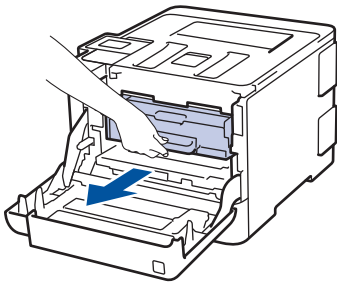
De tonercartridge vervangen

Voor u de vervangingsprocedure start ►► *Verwante informatie: Verbruiksartikelen vervangen*

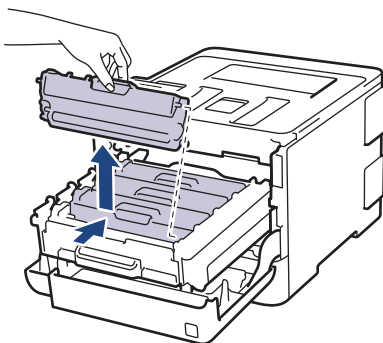
1. Zorg ervoor dat de machine ingeschakeld is.
2. Druk op de knop Klep openen en trek het frontdeksel open.



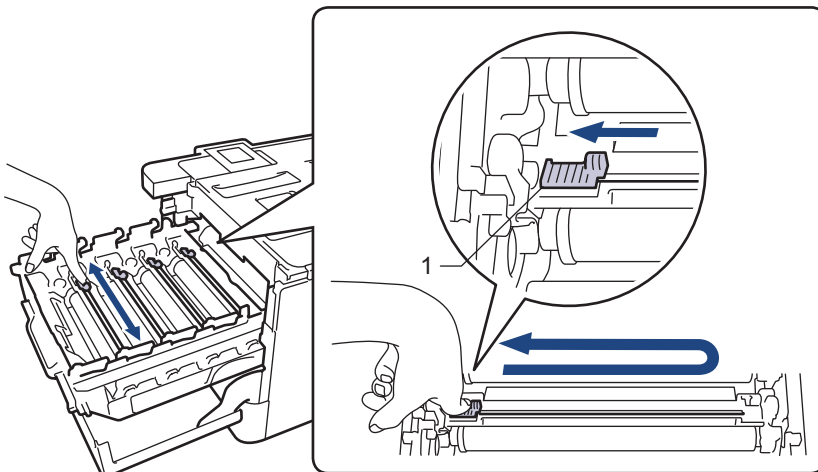
3. Houd de groene handgreep van de drumeenheid vast. Trek de drumeenheid uit de machine tot die stopt.



4. Houd de handgreep van de tonercartridge vast en duw deze zacht van u weg tot u deze ontgrendelt. Trek naar omhoog en uit de drumeenheid. Herhaal dit voor alle tonercartridges.



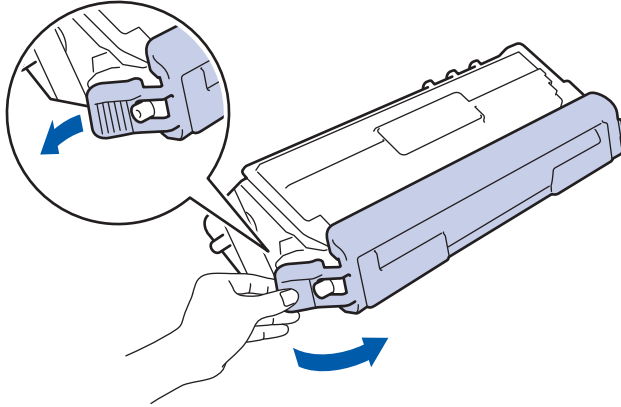
5. Reinig de coronadraad in de drumeenheid door het groene lipje voorzichtig een paar keer van links naar rechts en weer terug te schuiven. Herhaal dit voor alle coronadraden.



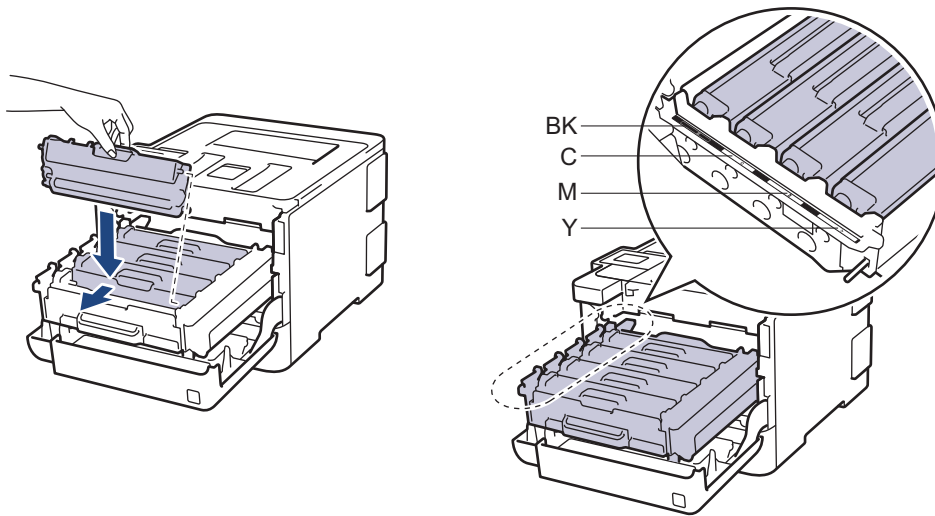
Om een slechte afdrukkwaliteit te voorkomen, moet u het groene lipje zeker terug vergrendelen in de beginstand (1), links uitgelijnd met de linkerkant van de drum.

6. Pak de nieuwe tonercartridge uit.

7. Verwijder de bescherming.



8. Plaats de tonercartridge in de drumeenheid en trekt deze zachtjes naar u toe totdat u hem hoort vastklikken. Zorg ervoor dat de kleur van de tonercartridge overeenstemt met de kleur van het etiket op de drumeenheid. Herhaal dit voor alle tonercartridges.

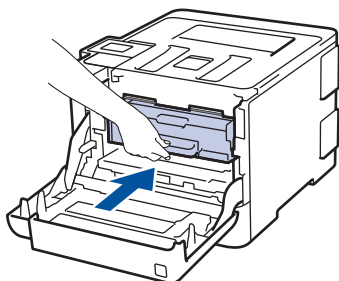


- BK: Zwart
- C: Cyaan
- M: Magenta
- Y: Geel



Zorg ervoor dat u de tonercartridge correct plaatst. Zoniet, kan hij van de drumeenheid loskomen.

9. Gebruik de groene handgreep om de drumeenheid terug in de machine te duwen totdat deze vergrendelt.



10. Sluit het frontdeksel van de machine.



- Schakel na het vervangen van een tonercartridge de machine NOOIT uit en open NOOIT het frontdeksel tot het display van de machine opnieuw Gereed is.
- De tonercartridge die bij uw Brother-apparaat wordt geleverd, is een startertonercartridge.
- We raden u aan een nieuwe tonercartridge bij de hand te houden wanneer u de waarschuwing Toner bijna leeg ziet.
- Om voor afdrucken van hoge kwaliteit te zorgen, bevelen we het gebruik van alleen originele tonercartridges van het merk Brother aan. Als u tonercartridges wilt kopen, neem dan contact op met de klantenservice van Brother of met uw Brother-leverancier.
- Pak de nieuwe tonercartridge PAS uit wanneer u deze gaat installeren.
- Als de tonercartridge lang voor die tijd is uitgepakt, gaat de toner minder lang mee.
- Brother beveelt ten strengste aan dat u de bij uw apparaat meegeleverde tonercartridge NOOIT opnieuw vult. We bevelen u ook ten strengste aan om alleen originele reservetoner cartridges van het merk Brother te gebruiken. Als u toners en/of cartridges van derden gebruikt of probeert te gebruiken in het apparaat van Brother, dan kan dit schade aan het apparaat veroorzaken en/of leiden tot een onbevredigende afdrukkwaliteit. Onze beperkte garantie is niet van toepassing op een probleem dat wordt veroorzaakt door het gebruik van toners en/of cartridges van derden. Om uw investering veilig te stellen en de beste prestatie van het apparaat van Brother te verkrijgen, raden we ten strengste het gebruik van originele verbruiksartikelen van Brother aan.



Verwante informatie

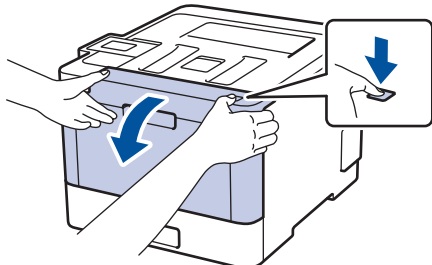
Gerelateerde onderwerpen:

- [Verbruiksartikelen vervangen](#)

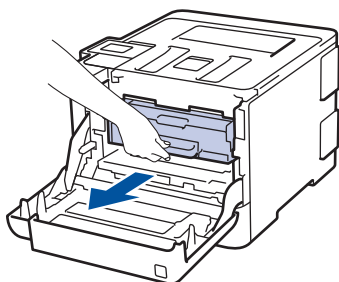
De drumeenheid vervangen

Voor u de vervangingsprocedure start ►► *Verwante informatie: Verbruiksartikelen vervangen*

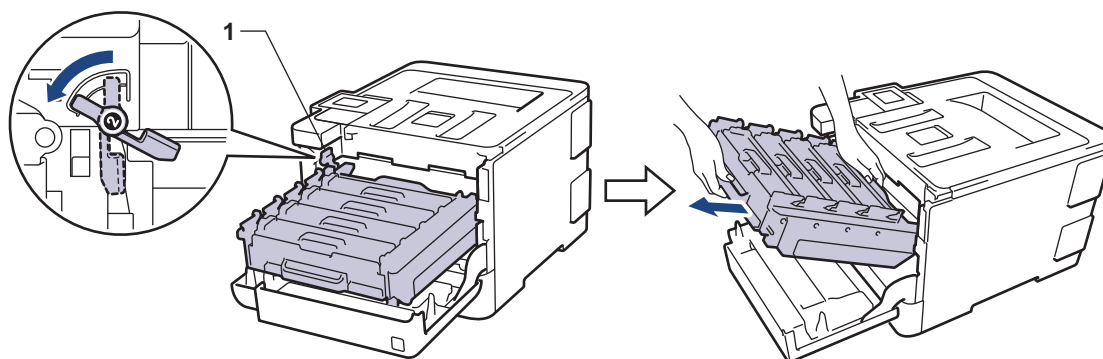
1. Zorg ervoor dat de machine ingeschakeld is.
2. Druk op de knop Klep openen en trek het frontdeksel open.



3. Houd de groene handgreep van de drumeenheid vast. Trek de drumeenheid uit de machine tot die stopt.

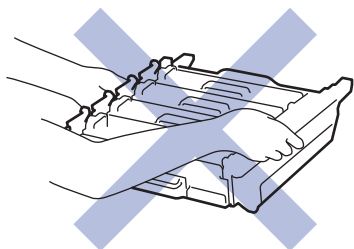


4. Draai de groene vergrendelingshendel (1) linksom totdat die vergrendelt. Houd de groene handgrepen van de drumeenheid vast, til de voorkant van de drumeenheid op en verwijder deze uit de machine.



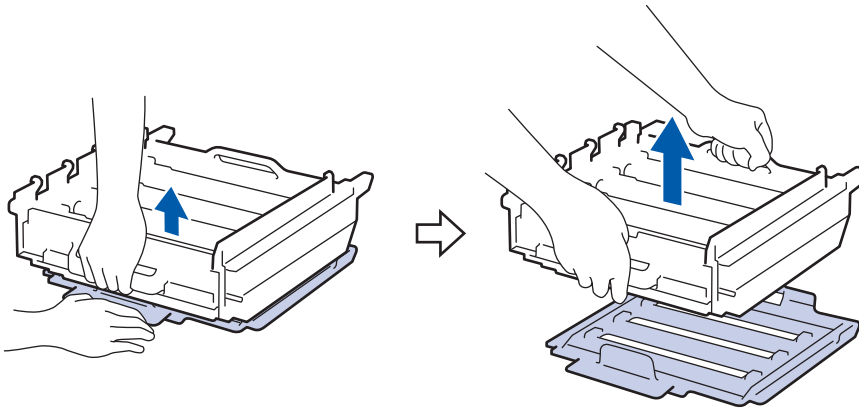
BELANGRIJK

Houd de groene handgrepen van de drumeenheid vast terwijl u deze draagt. Houd de drumeenheid NIET vast aan de zijkanten.

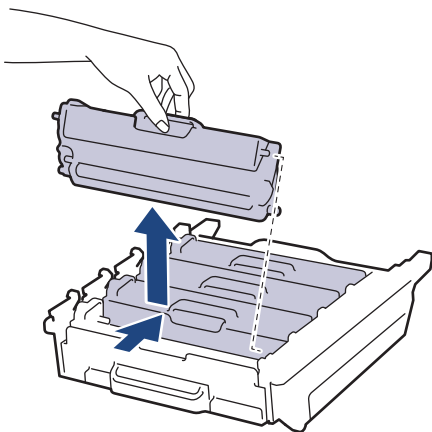


5. Pak de nieuwe drumeenheid uit.

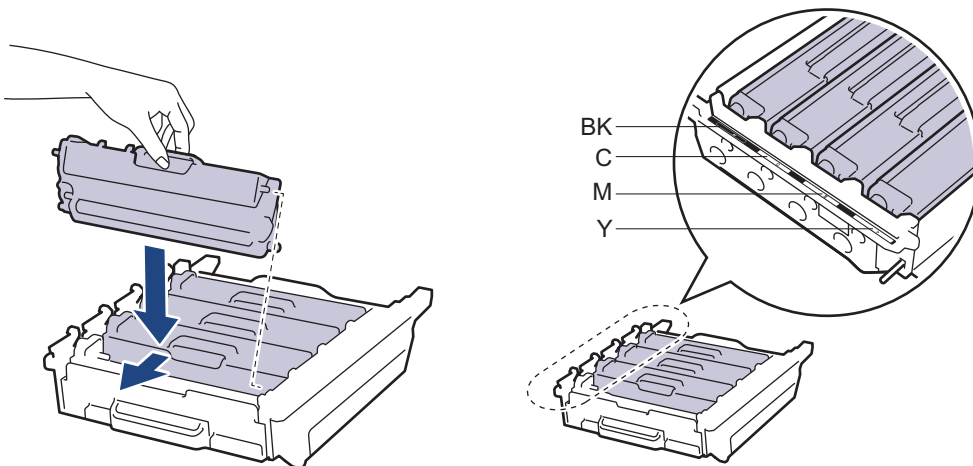
6. Verwijder de bescherming.



7. Houd de handgreep van de tonercartridge vast en duw deze zacht van u weg tot u deze ontgrendelt. Trek naar omhoog en uit de drumeenheid. Herhaal dit voor alle tonercartridges.



8. Plaats de tonercartridge terug in de drumeenheid en trekt deze zachtjes naar u toe totdat u hem hoort vastklikken. Zorg ervoor dat de kleur van de tonercartridge overeenstemt met de kleur van het etiket op de drumeenheid. Herhaal dit voor alle tonercartridges.

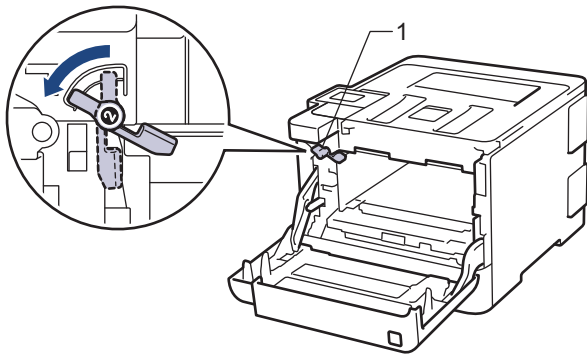


- BK: Zwart
- C: Cyaan
- M: Magenta
- Y: Geel

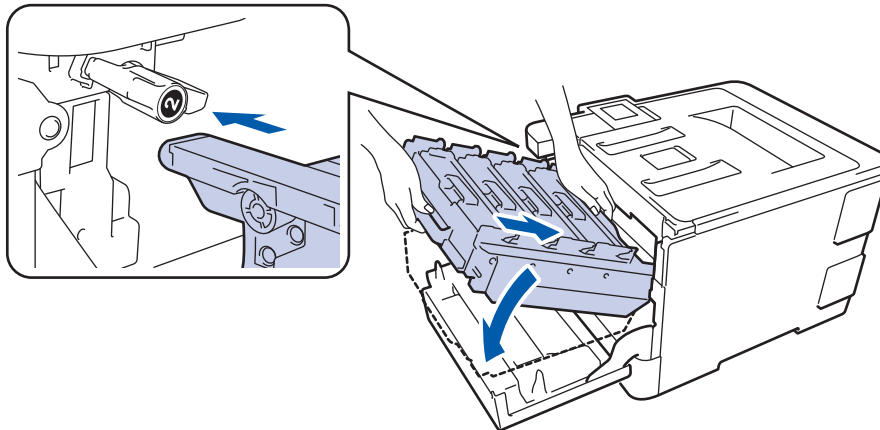


Zorg ervoor dat u de tonercartridge correct plaatst. Zoniet, kan hij van de drumeenheid loskomen.

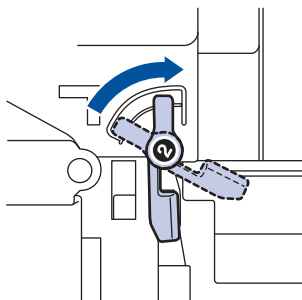
9. Zorg ervoor dat de groene vergrendelingshendel (1) in de positie voor vrijgave staat, zoals u op de afbeelding ziet.



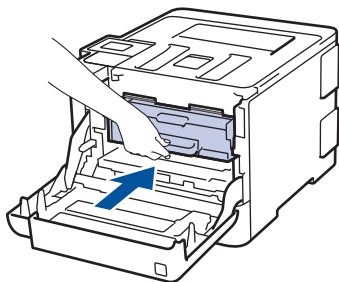
10. Schuif de drumeenheid zachtjes in de machine tot deze stopt bij de groene vergrendelingshendel.



11. Draai de groene vergrendelingshendel rechtsonder in de vergrendelstand.



12. Gebruik de groene handgreep om de drumeenheid terug in de machine te duwen totdat deze vergrendelt.



13. Sluit het frontdeksel van de machine.



Nadat u de nieuwe drumeenheid hebt geïnstalleerd, moet u de teller van de drum resetten. >> *Verwante informatie: De drumteller resetten*

OPMERKING

- De drum slijt door gebruik en het draaien van de drum en de interactie met papier, toner en andere materialen in het papierpad. Bij het ontwerpen van dit product besloot Brother om de gebruiksduur van de drum te laten bepalen door het aantal rotaties van de drum. Wanneer een drum de in de fabriek vastgelegde rotatielimiet die overeenstemt met het nominale aantal pagina's heeft bereikt, zal de LCD

van het product u adviseren om de drum te vervangen. Het product blijft werken, maar de afdrukkwaliteit neemt af.

- Als de niet-verpakte drumeenheid aan direct zonlicht wordt blootgesteld (of langdurig aan kamerlicht), dan kan de eenheid beschadigd zijn.
- Voor de beste prestaties raden wij u aan om alleen originele toner van Brother te gebruiken.
- Het apparaat mag alleen in een schone, stofvrije omgeving met voldoende ventilatie worden gebruikt.

Afdrukken met een drumeenheid die niet van Brother komt, vermindert mogelijk niet alleen de afdrukkwaliteit maar ook de kwaliteit en levensduur van het apparaat zelf. De garantie is niet van toepassing op problemen die worden veroorzaakt door het gebruik van een drumeenheid die niet van Brother komt.



Verwante informatie

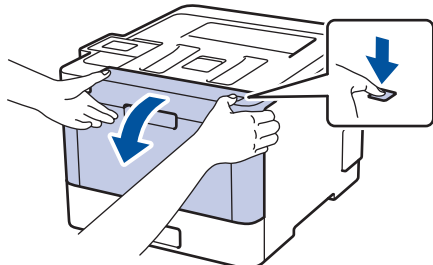
Gerelateerde onderwerpen:

- [Verbruiksartikelen vervangen](#)
 - [De drumteller resetten](#)
-

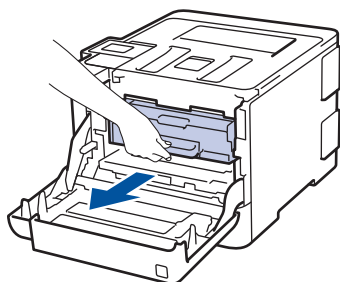
De riemeenheid vervangen

Voor u de vervangingsprocedure start ►► *Verwante informatie: Verbruiksartikelen vervangen*

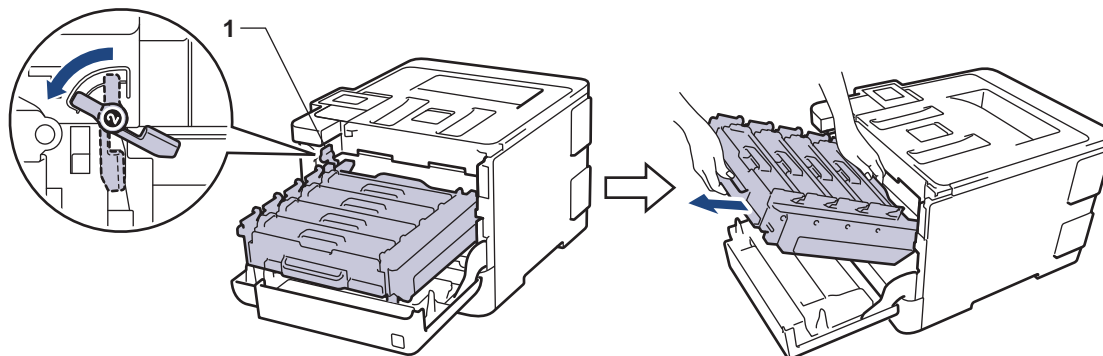
1. Zorg ervoor dat de machine ingeschakeld is.
2. Druk op de knop Klep openen en trek het frontdeksel open.



3. Houd de groene handgreep van de drumeenheid vast. Trek de drumeenheid uit de machine tot die stopt.

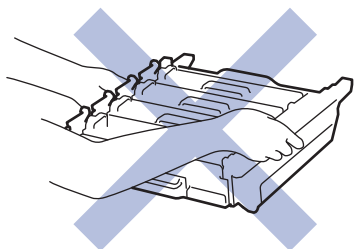


4. Draai de groene vergrendelingshendel (1) linksom totdat die vergrendelt. Houd de groene handgrepen van de drumeenheid vast, til de voorkant van de drumeenheid op en verwijder deze uit de machine.

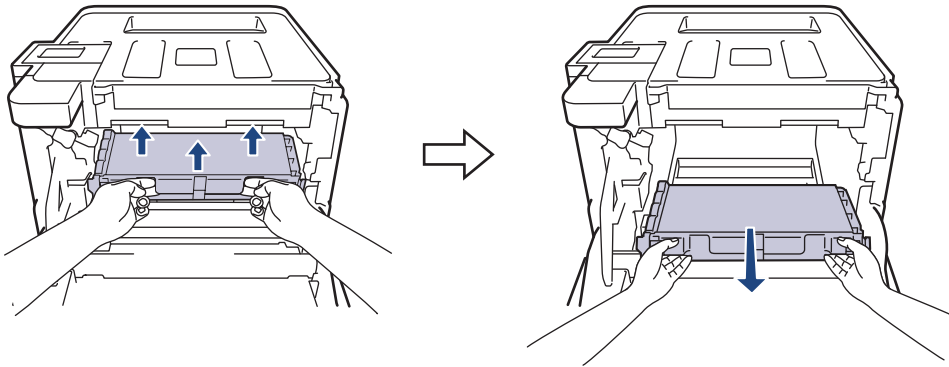


BELANGRIJK

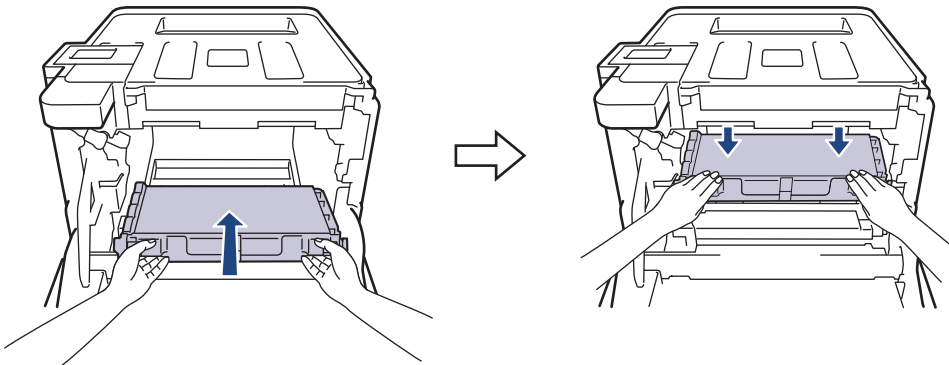
Houd de groene handgrepen van de drumeenheid vast terwijl u deze draagt. Houd de drumeenheid NIET vast aan de zijkanten.



5. Houd de groene handgreep van de riemeenheid vast met beide handen, til de riemeenheid op en trek deze eruit.

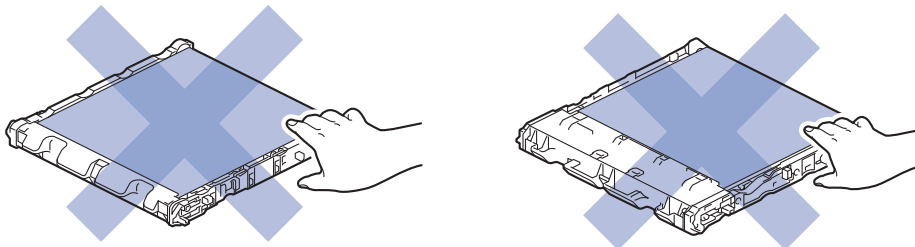


6. Pak de nieuwe riemeenheid uit en installeer deze in de machine. Zorg ervoor dat de riemeenheid vlak en stevig vast zit.

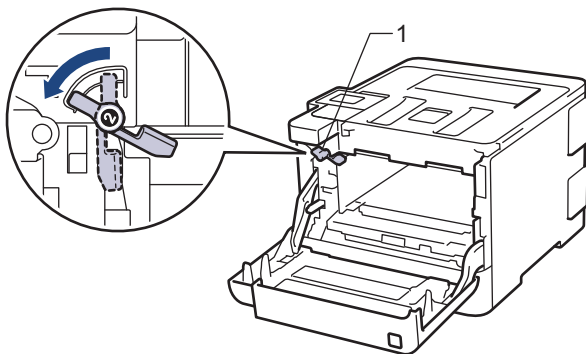


OPMERKING

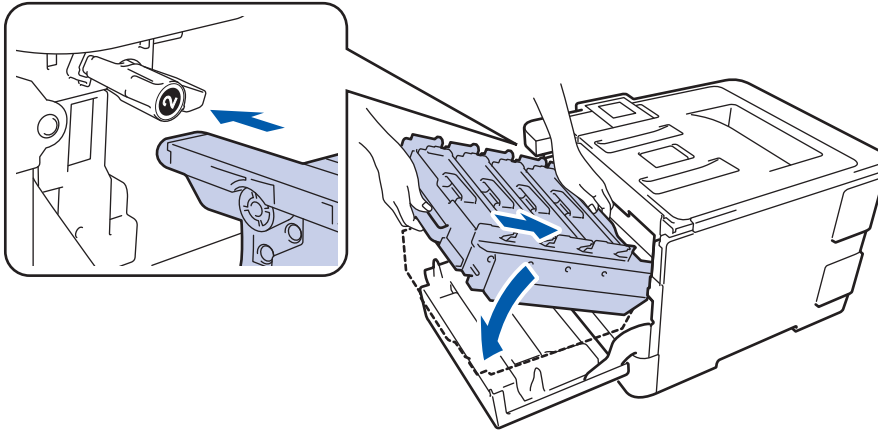
Om problemen met de afdrukkwaliteit te vermijden, mag u **NOOIT** de onderdelen aanraken die in de afbeeldingen als schaduw zijn weergegeven.



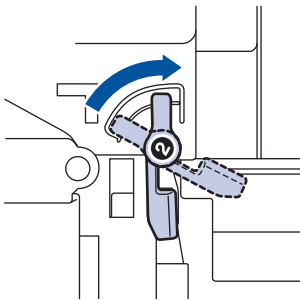
7. Zorg ervoor dat de groene vergrendelingshendel (1) in de positie voor vrijgave staat, zoals u op de afbeelding ziet.



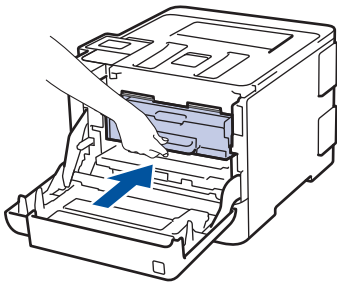
8. Schuif de drumeenheid zachtjes in de machine tot deze stopt bij de groene vergrendelingshendel.



9. Draai de groene vergrendelingshendel rechtsom in de vergrendelstand.



10. Gebruik de groene handgreep om de drumeenheid terug in de machine te duwen totdat deze vergrendelt.



11. Sluit het frontdeksel van de machine.



Nadat u de nieuwe riemeenheid heeft geïnstalleerd, moet u de teller resetten. >> *Verwante informatie: De riemteller resetten*

✓ **Verwante informatie**

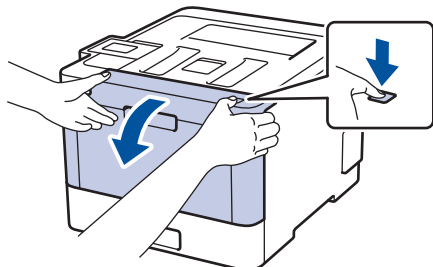
Gerelateerde onderwerpen:

- [Verbruiksartikelen vervangen](#)
- [De riemteller resetten](#)

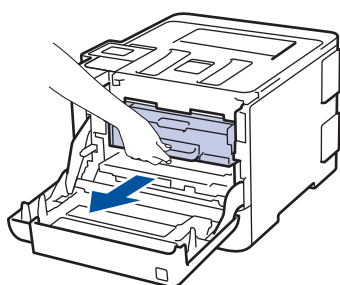
De toneropvangbak vervangen

Voor u de vervangingsprocedure start ►► *Verwante informatie: Verbruiksartikelen vervangen*

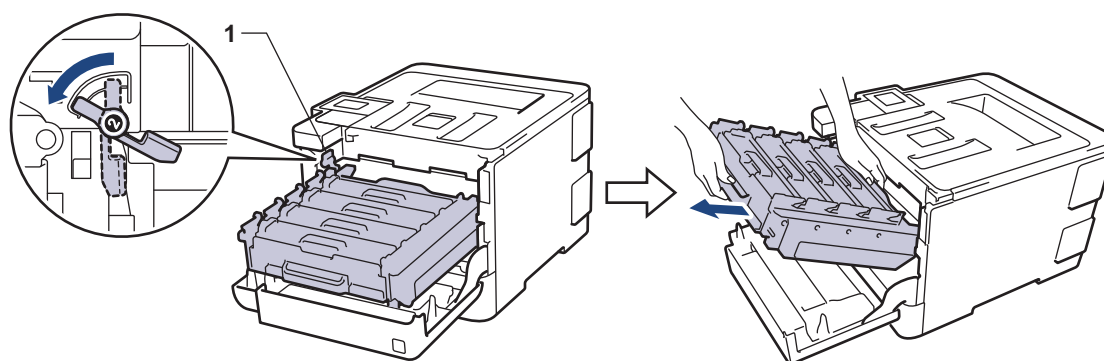
1. Zorg ervoor dat de machine ingeschakeld is.
2. Druk op de knop Klep openen en trek het frontdeksel open.



3. Houd de groene handgreep van de drumeenheid vast. Trek de drumeenheid uit de machine tot die stopt.

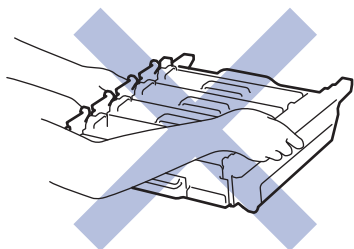


4. Draai de groene vergrendelingshendel (1) linksom totdat die vergrendelt. Houd de groene handgrepen van de drumeenheid vast, til de voorkant van de drumeenheid op en verwijder deze uit de machine.

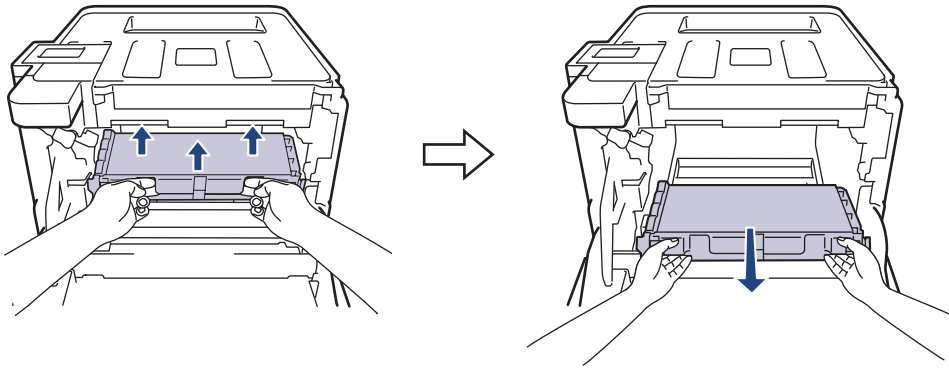


BELANGRIJK

Houd de groene handgrepen van de drumeenheid vast terwijl u deze draagt. Houd de drumeenheid NIET vast aan de zijanten.

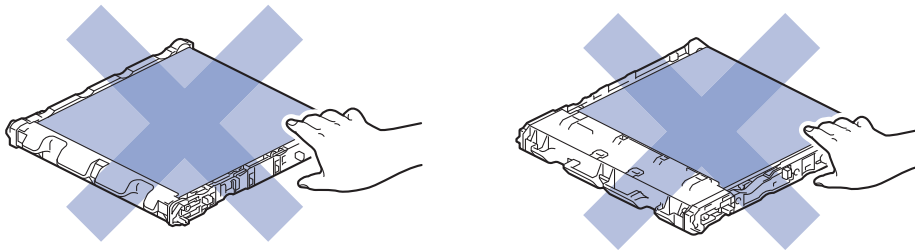


5. Houd de groene handgreep van de riemeenheid vast met beide handen, til de riemeenheid op en trek deze eruit.

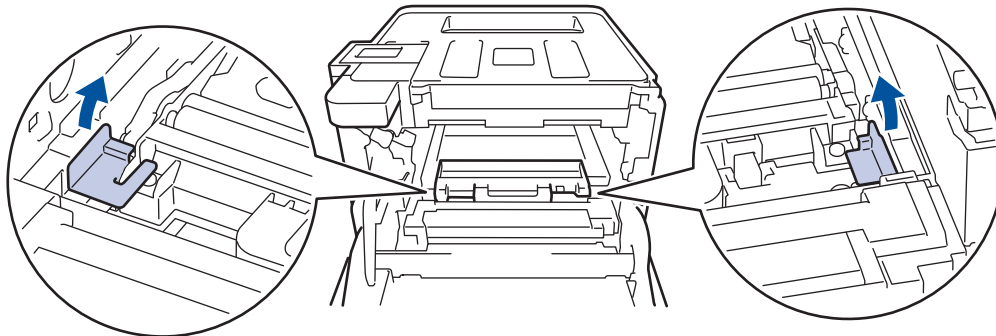



OPMERKING

Om problemen met de afdrukkwaliteit te vermijden, mag u **NOOIT** de onderdelen aanraken die in de afbeeldingen als schaduw zijn weergegeven.

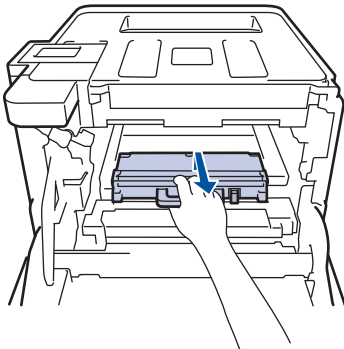



6. Verwijder de twee stukken oranje verpakkingsmateriaal en gooi ze weg.



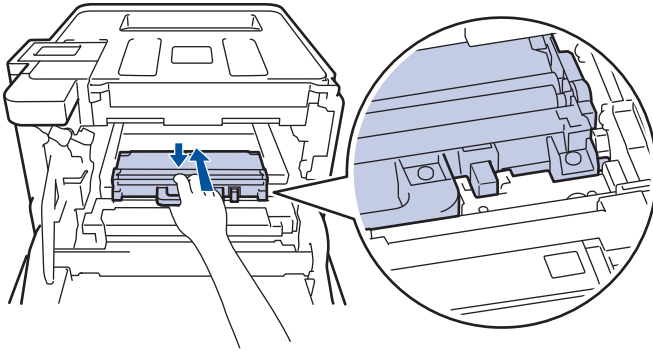
 Deze stap is alleen nodig wanneer u de toneropvangbak voor het eerst vervangt en hoeft u niet meer uit te voeren om de toneropvangbak de volgende keer te vervangen. De oranje stukken zijn in de fabriek geïnstalleerd om uw machine tijdens het transport te beschermen.

7. Houd de blauwe handgreep van de toneropvangbak vast en verwijder de toneropvangbak uit de machine.

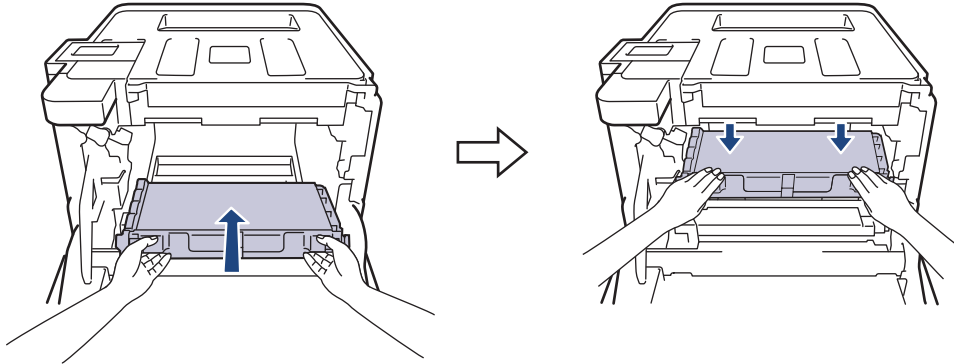


 Gebruik de toneropvangbak **NIET** opnieuw.

8. Pak de nieuwe tonerovangbak uit en installeer deze in de machine met behulp van de blauwe handgreep. Zorg ervoor dat de tonerovangbak vlak en stevig vast zit.

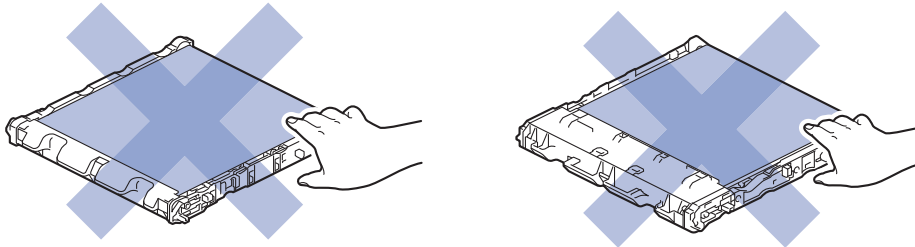


9. Schuif de riemeenheid terug in de machine. Zorg ervoor dat de riemeenheid vlak en stevig vast zit.

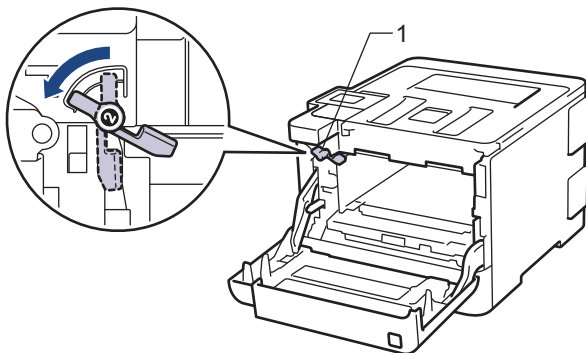


OPMERKING

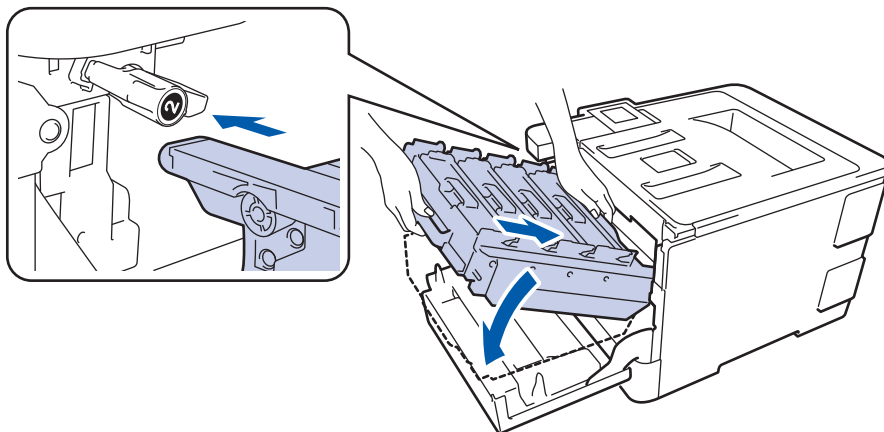
Om problemen met de afdrukkwaliteit te vermijden, mag u **NOOIT** de onderdelen aanraken die in de afbeeldingen als schaduw zijn weergegeven.



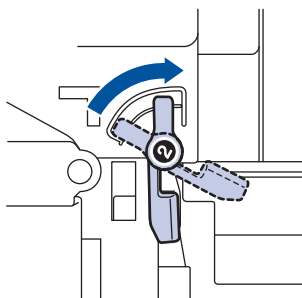
10. Zorg ervoor dat de groene vergrendelingshendel (1) in de positie voor vrijgave staat, zoals u op de afbeelding ziet.



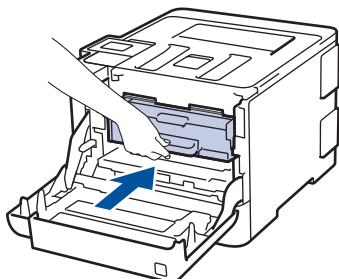
11. Schuif de drumeenheid zachtjes in de machine tot deze stopt bij de groene vergrendelingshendel.



12. Draai de groene vergrendelingshendel rechtsom in de vergrendelstand.



13. Gebruik de groene handgreep om de drumeenheid terug in de machine te duwen totdat deze vergrendelt.



14. Sluit het frontdeksel van de machine.

✓ **Verwante informatie**

Gerelateerde onderwerpen:

- [Verbruiksartikelen vervangen](#)

De drumteller resetten

Wanneer u de drumeenheid door een nieuwe vervangt, moet u de drumteller resetten door de volgende stappen uit te voeren:

BELANGRIJK

Reset de drumteller **NOOIT** tenzij u de drumeenheid vervangt.

>> [HL-L8260CDW](#)

>> [HL-L8360CDW/HL-L9310CDW](#)

>> [DCP-L8410CDW/MFC-L8690CDW/MFC-L8900CDW/MFC-L9570CDW](#)


HL-L8260CDW

1. Zorg ervoor dat de machine ingeschakeld is.
2. Druk op ▲ of ▼ om het volgende te selecteren:
 - a. Selecteer [Machine-info]. Druk op **OK**.
 - b. Selecteer [Duur onderdelen]. Druk op **OK**.
 - c. Selecteer [Drumeenheid]. Druk op **OK**.
3. Houd **OK** gedurende ongeveer vijf seconden ingedrukt.
4. Druk op ▲ om [Reset] te selecteren.

HL-L8360CDW/HL-L9310CDW


1. Zorg ervoor dat de machine ingeschakeld is.
2. Druk op  [Instellingen] > [Alle instell.] > [Apparaatgegevens] > [Levensduur onderdelen].
3. Houd [Drumeenheid] ingedrukt tot het bericht op het touchscreen verandert.
4. Druk op [Ja].
5. Druk op .

DCP-L8410CDW/MFC-L8690CDW/MFC-L8900CDW/MFC-L9570CDW

1. Zorg ervoor dat de machine ingeschakeld is.
2. Druk op  [Instellingen] > [Alle instell.] > [Machine-info] > [Levensduur onderdelen].



Als het [Alle instell.]-menu wordt weergegeven op het beginscherm van uw machine, slaat u het [Instellingen]-menu over.

3. Houd [Drumeenheid] ingedrukt tot het bericht op het touchscreen verandert.
4. Druk op [Ja].
5. Druk op .

✓ Verwante informatie

Gerelateerde onderwerpen:

- [Verbruiksartikelen vervangen](#)
- [De drumeenheid vervangen](#)

De riemteller resetten

Wanneer u de riemeenheid door een nieuwe vervangt, moet u de riemteller resetten.

>> [HL-L8260CDW](#)


>> [HL-L8360CDW/HL-L9310CDW](#)

>> [DCP-L8410CDW/MFC-L8690CDW/MFC-L8900CDW/MFC-L9570CDW](#)


HL-L8260CDW

1. Zorg ervoor dat de machine ingeschakeld is.
2. Druk op ▲ of ▼ om het volgende te selecteren:
 - a. Selecteer [Machine-info]. Druk op **OK**.
 - b. Selecteer [Duur onderdelen]. Druk op **OK**.
 - c. Selecteer [Riem]. Druk op **OK**.
3. Houd **OK** gedurende ongeveer vijf seconden ingedrukt.
4. Druk op ▲ om [Reset] te selecteren.

HL-L8360CDW/HL-L9310CDW


1. Zorg ervoor dat de machine ingeschakeld is.
2. Druk op  [Instellingen] > [Alle instell.] > [Apparaatgegevens] > [Levensduur onderdelen].
3. Houd [Band] ingedrukt tot het bericht op het touchscreen verandert.
4. Druk op [Ja].
5. Druk op .

DCP-L8410CDW/MFC-L8690CDW/MFC-L8900CDW/MFC-L9570CDW

1. Zorg ervoor dat de machine ingeschakeld is.
2. Druk op  [Instellingen] > [Alle instell.] > [Machine-info] > [Levensduur onderdelen].



Als het [Alle instell.]-menu wordt weergegeven op het beginscherm van uw machine, slaat u het [Instellingen]-menu over.

3. Houd [Riemeenheid] ingedrukt tot het bericht op het touchscreen verandert.
4. Druk op [Ja].
5. Druk op .

Verwante informatie

Gerelateerde onderwerpen:

- [Verbruiksartikelen vervangen](#)
- [De riemeenheid vervangen](#)

brother



DUT
Versie 0