










Tarvikkeiden vaihto-opas

HL-L8260CDW/HL-L8360CDW/HL-L9310CDW/DCP-L8410CDW/
MFC-L8690CDW/MFC-L8900CDW/MFC-L9570CDW

Huomautusten määritelmät

Tässä käyttöoppaassa käytetään seuraavia symboleita ja käytänteitä:

 VAROITUS	VAROITUS ilmaisee mahdollisen vaaratilanteen, joka voi aiheuttaa kuoleman tai vakavia tapaturmia, jos tilannetta ei vältetä.
 HUOMIO	HUOMIO ilmaisee mahdollisen vaaratilanteen, joka saattaa aiheuttaa loukkaantumis- tai vähäisiä loukkaantumisia.
TÄRKEÄÄ	TÄRKEÄÄ ilmaisee mahdollisen vaaratilanteen, joka saattaa aiheuttaa aineellisia vahinkoja tai laitteen toiminnallisuuden heikkenemistä.
HUOMAUTUS	HUOMAUTUS määrittää käyttöympäristön, asennusolosuhteet tai erityiset käyttöolosuhteet.
	Käyttövinkkikuvakkeet tarkoittavat hyödyllisiä ohjeita ja lisätietoja.
	Suurjännitekuvakkeet varoittavat mahdollisesta sähköiskusta.
	Tulopalovaara-kuvakkeet varoittavat tulipalon mahdollisuudesta.
	Kuuma pinta -kuvakkeet varoittavat koskettamasta koneen kuumia osia.
	Kieltokuvakkeet tarkoittavat toimintoja, joita ei saa suorittaa.
Lihavoitu teksti	Lihavoitu tekstityyli tarkoittaa laitteen ohjauspaneelin tai tietokoneen näyttöruudun painikkeita.
<i>Kursivoitu teksti</i>	Kursivoidulla tekstityylillä korostetaan tärkeää kohtaa tai sillä viitataan asiaan liittyvään toiseen aiheeseen.
Courier New	Courier New -fontti tarkoittaa laitteen nestekidenäytössä näkyviä viestejä.

Tärkeät huomautukset

- Kaikki mallit eivät ole saatavina kaikissa maissa.
- Tämän käyttöoppaan näyttökuvat ja kuvat ovat vain esimerkkejä, ja ne voivat poiketa varsinaisista tuotteista.
- Tämän asiakirjan sisältämiä tietoja sekä tuotteen teknisiä ominaisuuksia voidaan muuttaa ilman erillistä ilmoitusta.

Sisällysluettelo

Tarvikkeiden vaihtaminen	1
Värikasetin vaihto	3
Rumpuyksikön vaihtaminen	6
Hihnayksikön vaihtaminen.....	10
Hukkavärisäiliön vaihtaminen.....	13
Rumpulaskurin palauttaminen.....	17
Hihnayksikön laskurin nollaaminen	18

Tarvikkeiden vaihtaminen

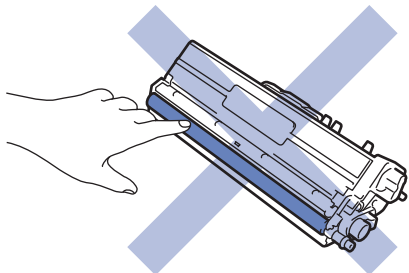
Tarvikkeet on vaihdettava, kun laite ilmoittaa, että tarvikkeen käyttöikä on päättynyt.

Muiden kuin Brotherin valmistamien tarvikkeiden käyttö voi vaikuttaa tulostuslaatuun, laitteiston suorituskykyyn ja laitteen luotettavuuteen. Rumpuyksikkö ja värikasetti ovat kaksi erillistä tarviketta. Varmista, että molemmat asennetaan kokonaisuutena. Tarvikkeiden mallin nimi voi vaihdella maasta riippuen.

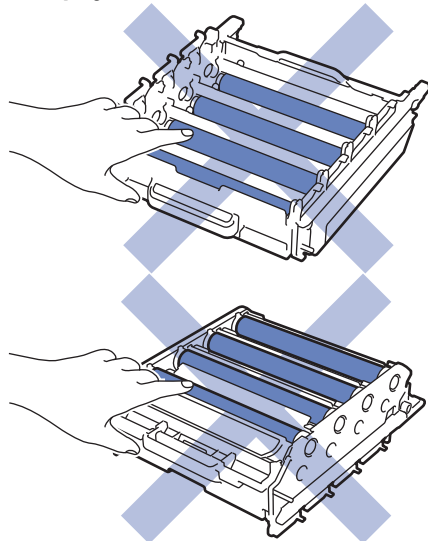
HUOMAUTUS

- Varmista, että suljet käytetyt tarvikkeet tiukasti pussiin, jotta värijauhe ei vuoda kasetista.
- Katso osoitteesta www.brother.com/original/index.html ohjeita käytettyjen tarvikkeiden palauttamisesta Brotherin kierrätysohjelmaan. Jos päätät olla palauttamatta käytettyä tarviketta, hävitä käytetty tarvike paikallisten määräysten mukaisesti ja pidä ne erillään kotitalousjätteistä. Jos sinulla on kysymyksiä, ota yhteyttä paikallisiin jätehuoltoviranomaisiin.
- Suosittelemme käytettyjen ja uusien tarvikkeiden asettamista paperin päälle siltä varalta, että sisällä oleva materiaali valuu vahingossa ulos.
- Jos käytät paperia, joka ei täysin vastaa suositeltua tulostusmateriaalia, tarvikkeiden ja laitteen osien käyttöikä saattaa lyhentyä.
- Jokaisen väriainekasetin käyttöikä on arvioitu ISO/ICE 19798 -standardin mukaan. Vaihtoväli vaihtelee tulostusmäärän, peittoprosentin, käytettävien materiaalien ja laitteen virran kytkemisen mukaan.
- Väriainekasetteja lukuun ottamatta tarvikkeiden vaihtoväli vaihtelee tulostusmäärän, käytetyn materiaalin ja koneen käynnistyksen/sammutuksen mukaan.
- Käsittele värikasettia huolellisesti. Jos väriainetta leviää käsiin tai vaatteisiin, pyyhi tai pese se välittömästi pois kylmällä vedellä.
- ÄLÄ kosketa kuvissa varjostettuja osia välttääksesi tulostuslaatuun liittyviä ongelmia.

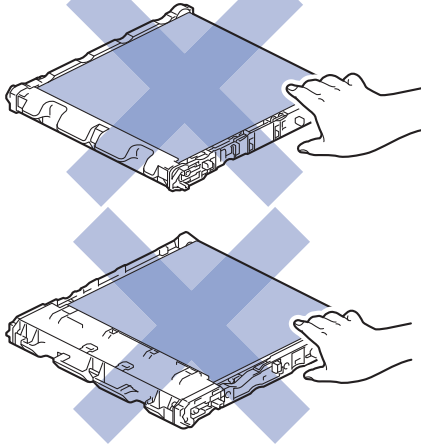
Väriainekasetti



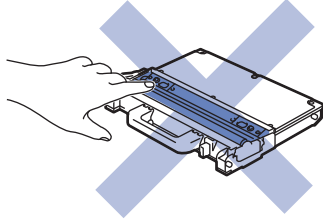
Rumpuyksikkö



Hihnayksikkö



Hukkavärisäiliö



Aiheeseen liittyviä tietoja

Liittyvät aiheet:

- [Värikasetin vaihto](#)
 - [Rumpuyksikön vaihtaminen](#)
 - [Hihnayksikön vaihtaminen](#)
 - [Hukkavärisäiliön vaihtaminen](#)
 - [Rumpulaskurin palauttaminen](#)
 - [Hihnayksikön laskurin nollaaminen](#)
-

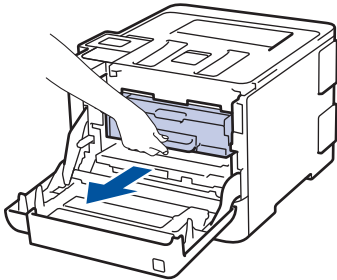
Värikasetin vaihto

Lue ennen vaihtamistoimenpiteen aloittamista ►► *Aiheeseen liittyviä tietoja: Tarvikkeiden vaihtaminen*

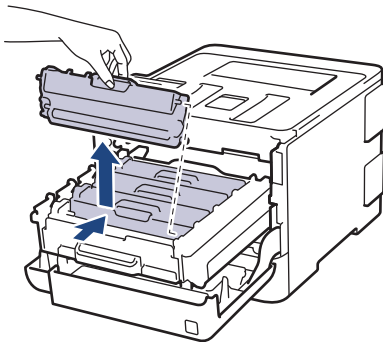
1. Varmista, että laitteeseen on kytketty virta.
2. Paina etukannen avauspainiketta ja vedä etukansi auki.



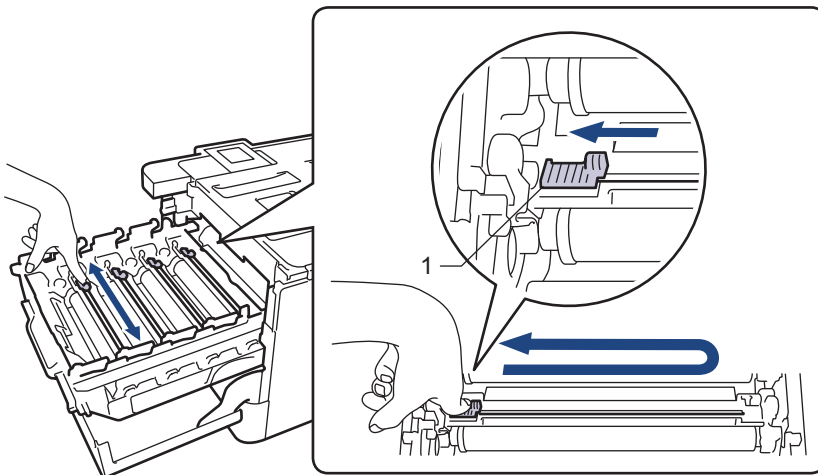
3. Pidä kiinni rumpuysikön vihreästä kahvasta. Vedä rumpuysikköä ulos laitteesta, kunnes se pysähtyy.



4. Pidä kiinni väriainekasetin kahvasta ja työnnä sitä kevyesti pois päin itsestäsi, jotta sen lukitus avautuu. Vedä se ylös ja ulos rumpuysiköstä. Toista tämä kaikille väriainekaseteille.



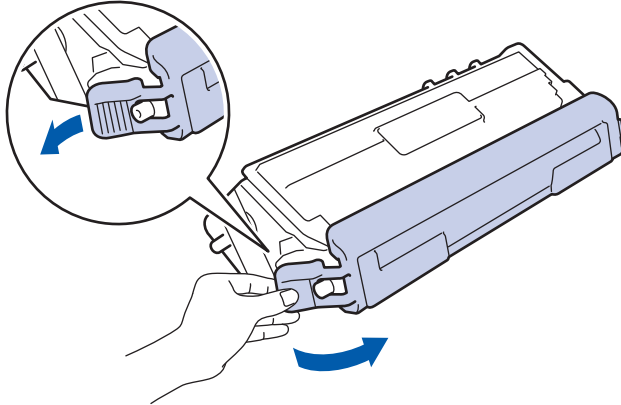
5. Puhdista rumpuysikön sisällä oleva koronalanka liu'uttamalla vihreää liuskaa kevyesti vasemmalta oikealle ja takaisin useita kertoja. Toista tämä kaikille koronalangoille.



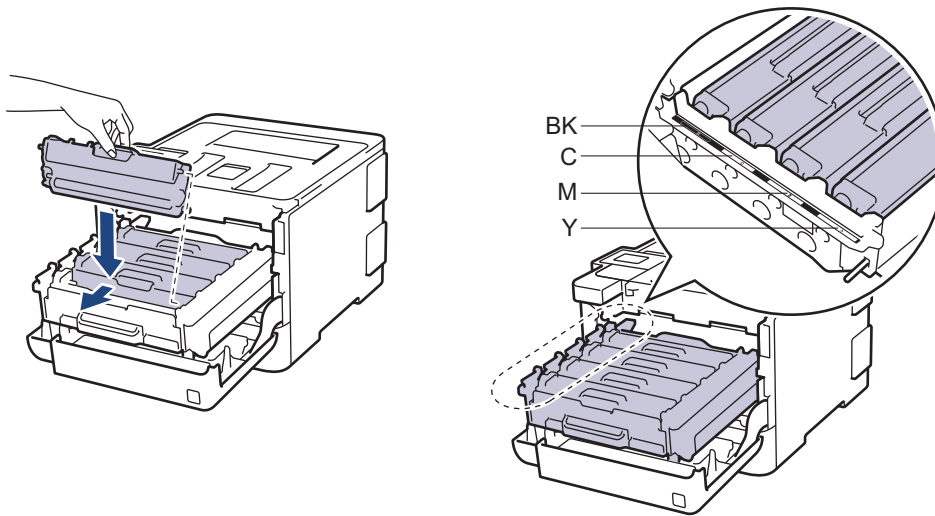
Vältä heikko tulostuslaatu varmistamalla, että lukitset vihreän liuskan aloitusasentoon (1) samalle tasalle rummun vasemman kyljen kanssa.

6. Avaa uuden väriainekasetin pakkaus.

7. Poista suojus.



8. Lisää väriainekasetti rumpuysikköön ja vedä sitä varovasti itseäsi päin, kunnes kuulet sen lukittuvan paikalleen. Varmista, että väriainekasetin väri on sama kuin rumpuysikön tarran väri. Toista tämä kaikille väriainekaseteille.

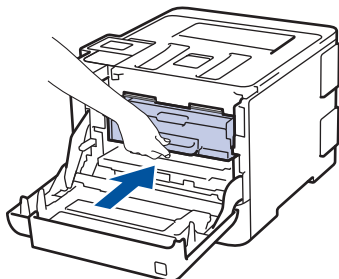


- BK: Musta
- C: Syaani
- M: Magenta
- Y: Keltainen



Varmista, että värikasetti on asennettu oikein. Muussa tapauksessa se voi irrota rumpuysiköstä.

9. Työnä vihreän kahvan avulla rumpuysikkö takaisin laitteeseen, kunnes se lukittuu paikalleen.



10. Sulje laitteen etukansi.



- Kun olet vaihtanut väriainekasetin, ÄLÄ katkaise laitteen virtaa tai avaa etukantta, ennen kuin laitteen näyttö palautuu valmiustilaan.
- Brother-laitteen mukana toimitetaan aloitusvärikasetti.
- Suosittelemme, että pidät uuden väriainekasetin käyttövalmiina, kun näyttöön tulee viesti, joka ilmoittaa väriin olevan vähissä.
- Korkean tulostuslaadun varmistamiseksi on suositeltavaa käyttää ainoastaan Brotherin alkuperäisiä värikasetteja. Kun haluat ostaa väriainekasetteja, ota yhteyttä Brotherin asiakaspalveluun tai Brother-jälleenmyyjäsi.
- ÄLÄ avaa uuden värikasetin pakkausta, ennen kuin olet valmis asentamaan sen.
- Jos värikasetti on pitkään pois pakkauksesta, sen käyttöikä lyhenee.
- Laitteen mukana toimitettuja värikasetteja EI ole suositeltavaa täyttää. On erittäin suositeltavaa käyttää ainoastaan aitoja Brotherin alkuperäisiä värikasetteja. Muiden valmistajien väriaineiden ja/tai värikasettien käyttäminen Brotherin laitteessa voi vahingoittaa laitetta ja/tai heikentää tulostuslaatua. Rajoitettu takuu ei kata ongelmia, joiden syynä on muiden valmistajien väriaineiden ja/tai värikasettien käyttö. Voit suojella investointiasi ja nauttia parhaista mahdollisista käyttötuloksista Brother-laitteellasi käyttämällä aitoja Brotherin tarvikkeita.



Aiheeseen liittyviä tietoja

Liittyvät aiheet:

- [Tarvikkeiden vaihtaminen](#)

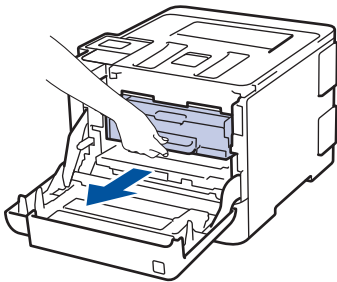
Rumpuyksikön vaihtaminen

Lue ennen vaihtamistoimenpiteen aloittamista ►► *Aiheeseen liittyviä tietoja: Tarvikkeiden vaihtaminen*

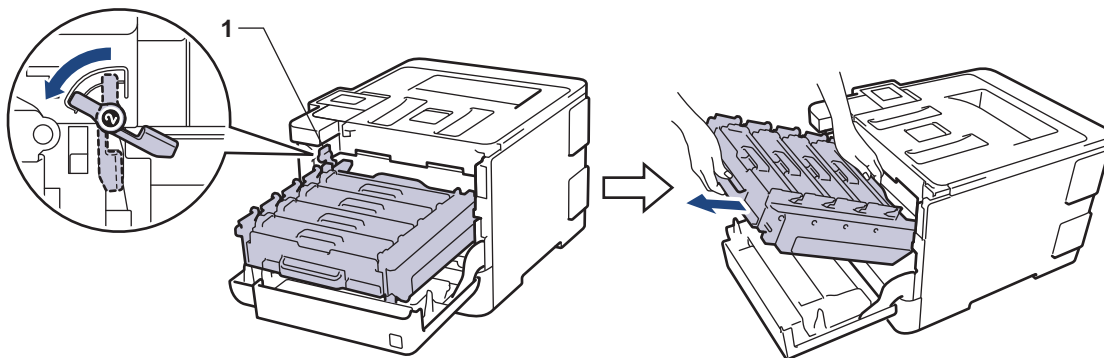
1. Varmista, että laitteeseen on kytketty virta.
2. Paina etukannen avauspainiketta ja vedä etukansi auki.



3. Pidä kiinni rumpuyksikön vihreästä kahvasta. Vedä rumpuyksikköä ulos laitteesta, kunnes se pysähtyy.

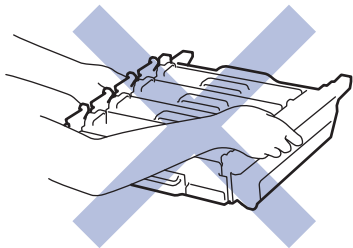


4. Käännä vihreää lukitusvipua (1) vastapäivään, kunnes se lukittuu vapautusasentoon. Pidä kiinni rumpuyksikön vihreistä kahvoista ja nosta rumpuyksikön etuosa pois laitteesta.



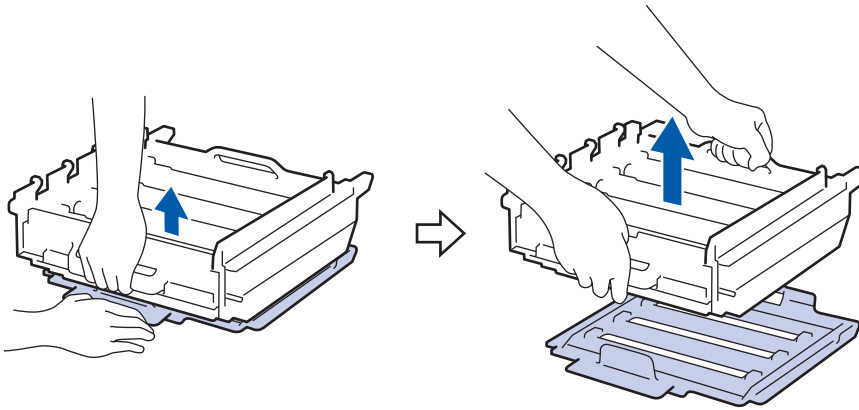
TÄRKEÄÄ

Pidä kiinni rumpuyksikön vihreistä kahvoista kantaessasi sitä. ÄLÄ pidä kiinni rumpuyksikön kyljistä.

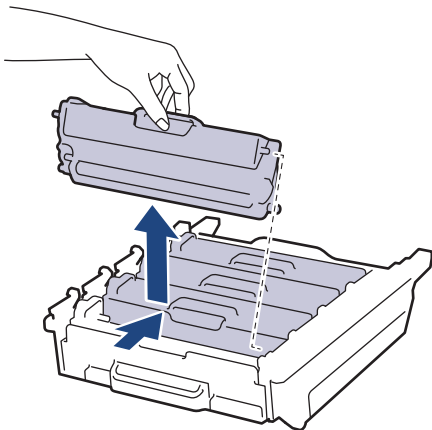


5. Poista uusi rumpuyksikkö pakkauksesta.

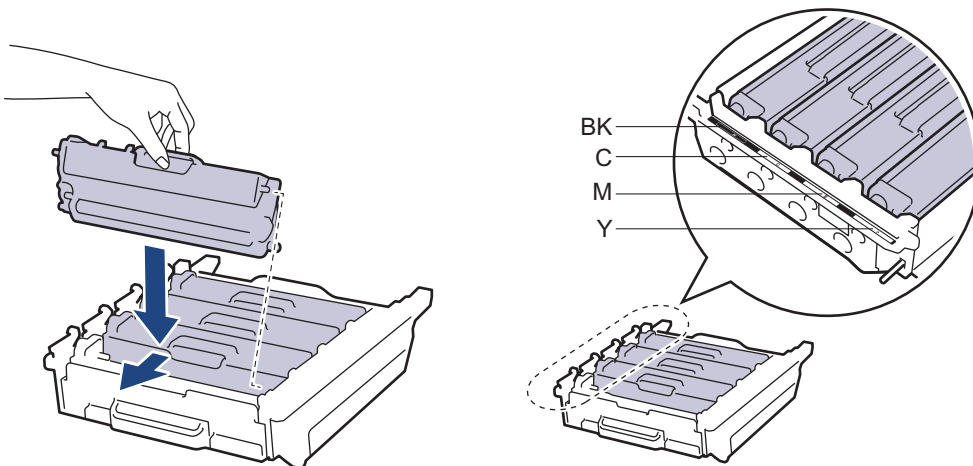
6. Poista suojus.



7. Pidä kiinni väriainekasetin kahvasta ja työnnä sitä kevyesti pois päin itsestäsi, jotta sen lukitus avautuu. Vedä se ylös ja ulos rumpuyksiköstä. Toista tämä kaikille väriainekaseteille.



8. Aseta väriainekasetti takaisin uuteen rumpuyksikköön ja vedä sitä varovasti itseäsi päin, kunnes kuulet sen lukittuvan paikalleen. Varmista, että väriainekasetin väri on sama kuin rumpuyksikön tarran väri. Toista tämä kaikille väriainekaseteille.

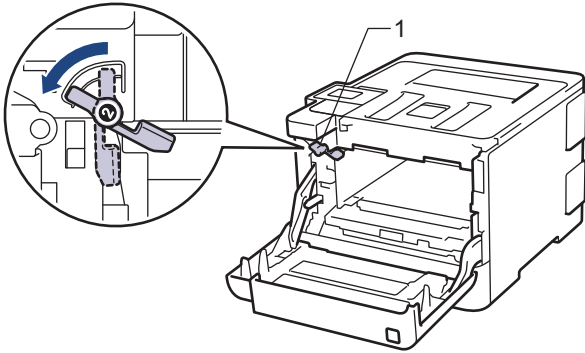


- BK: Musta
- C: Syaani
- M: Magenta
- Y: Keltainen

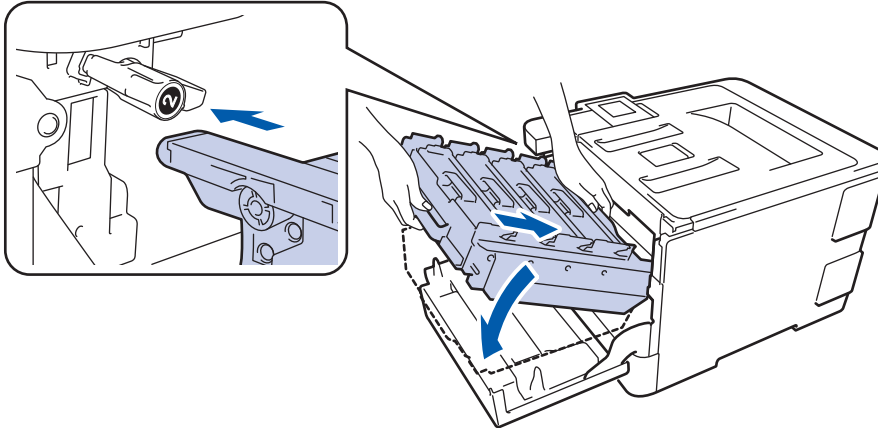


Varmista, että värikasetti on asennettu oikein. Muussa tapauksessa se voi irrota rumpuyksiköstä.

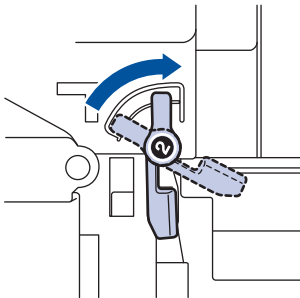
9. Varmista, että vihreä lukitusvipu (1) on vapautusasennossa piirroksen mukaisesti.



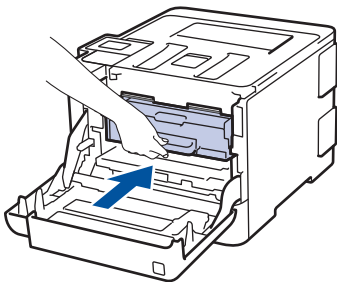
10. Liu'uta rumpuyksikkö varovasti laitteeseen, kunnes se pysähtyy vihreään lukitusvipuun.



11. Käännä vihreää lukitusvipua myötäpäivään lukitusasentoon.



12. Työnnä vihreän kahvan avulla rumpuyksikkö takaisin laitteeseen, kunnes se lukittuu paikalleen.



13. Sulje laitteen etukansi.



Rumpulaskuri on nollattava uuden rumpuyksikön asentamisen jälkeen. ►► *Aiheeseen liittyviä tietoja:*
Rumpulaskurin palauttaminen

HUOMAUTUS

- Rumpuyksikkö kuuluu käytössä rumpuyksikön pyöriessä ja ollessa kosketuksissa paperin, väriaineen ja muiden paperin kulkuradalla olevien materiaalien kanssa. Tuotetta suunniteltaessa Brother on päättänyt, että rumpuyksikön kierrosten lukumäärä on suhteellisen tarkka rumpuyksikön käyttöiän kuvaaja. Kun rumpuyksikkö saavuttaa tehdasasetuksena määritetyn kierrosrajan, joka vastaa yksikön nimellistä

kestoja, tuotteen LCD-näyttö kehottaa vaihtamaan rumpuyksikön uuteen. Tuotetta voidaan edelleen käyttää, mutta tulostuslaatu ei välttämättä ole paras mahdollinen.

- Avattu rumpuyksikkö voi vaurioitua, mikäli se altistetaan suoralle auringonvalolle (mukaan lukien pitkäaikainen altistus ympäröivälle valolle).
- Parhaan suorituskyvyn takaamiseksi on suositeltavaa käyttää ainoastaan aitoja Brother-väriaineita.
- Laitetta saa käyttää vain puhtaassa, pölyttömässä ympäristössä, jossa on riittävä ilmanvaihto.

Muulla kuin Brother-rumpuyksiköllä tulostaminen voi johtaa sekä heikentyneeseen tulostuslaatuun että laitteen käyttöiän lyhenemiseen. Takuu ei kata muun kuin Brotherin rumpuyksikön käytöstä johtuvia ongelmia.



Aiheeseen liittyviä tietoja

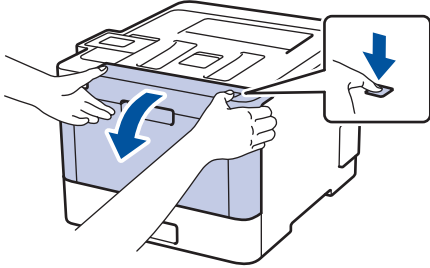
Liittyvät aiheet:

- [Tarvikkeiden vaihtaminen](#)
 - [Rumpulaskurin palauttaminen](#)
-

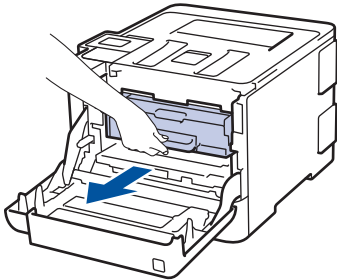
Hihnayksikön vaihtaminen

Lue ennen vaihtamistoimenpiteen aloittamista ►► *Aiheeseen liittyviä tietoja: Tarvikkeiden vaihtaminen*

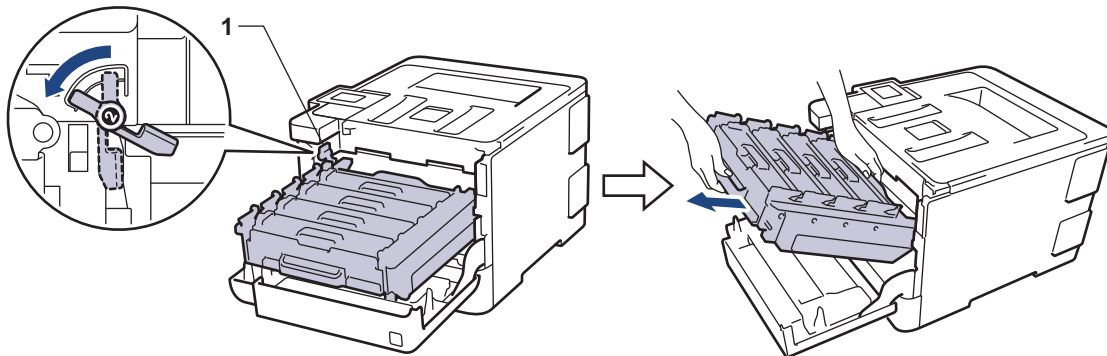
1. Varmista, että laitteeseen on kytketty virta.
2. Paina etukannen avauspainiketta ja vedä etukansi auki.



3. Pidä kiinni rumpuyksikön vihreästä kahvasta. Vedä rumpuyksikköä ulos laitteesta, kunnes se pysähtyy.

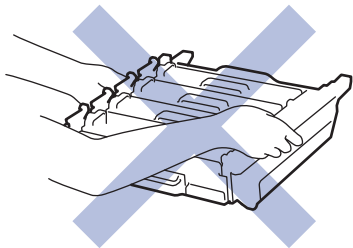


4. Käännä vihreää lukitusvipua (1) vastapäivään, kunnes se lukittuu vapautusasentoon. Pidä kiinni rumpuyksikön vihreistä kahvoista ja nosta rumpuyksikön etuosa pois laitteesta.

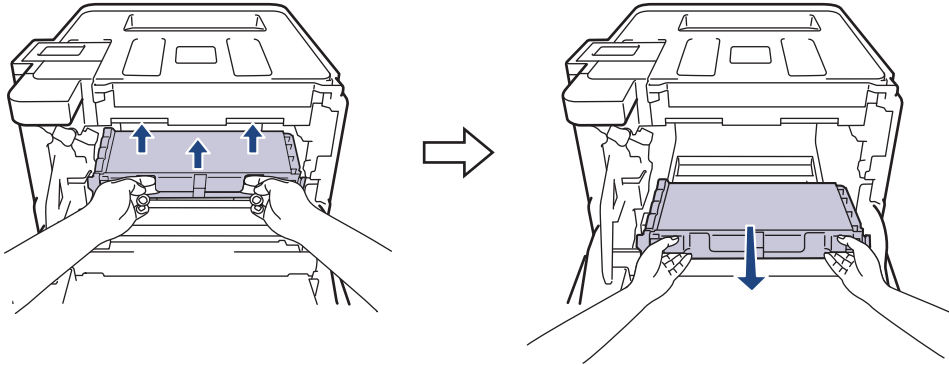


TÄRKEÄÄ

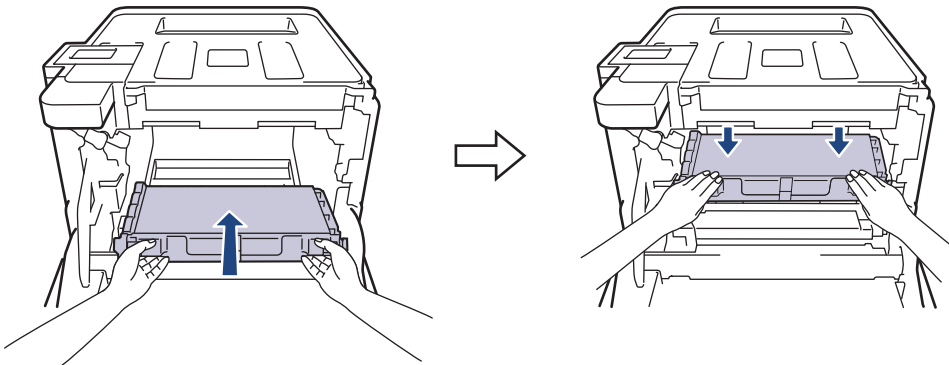
Pidä kiinni rumpuyksikön vihreistä kahvoista kantaessasi sitä. ÄLÄ pidä kiinni rumpuyksikön kyljistä.



5. Pidä hihnayksikön vihreästä kahvasta kiinni molemmiin käsiin ja nosta hihnayksikköä ylös ja vedä se sitten ulos.

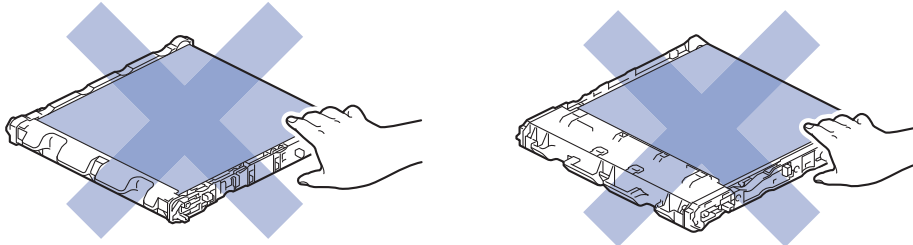


6. Poista uusi hihnayksikkö paketista ja asenna se laitteeseen. Varmista, että hihnayksikkö on vaakasuorassa ja istuu tiukasti paikalleen.

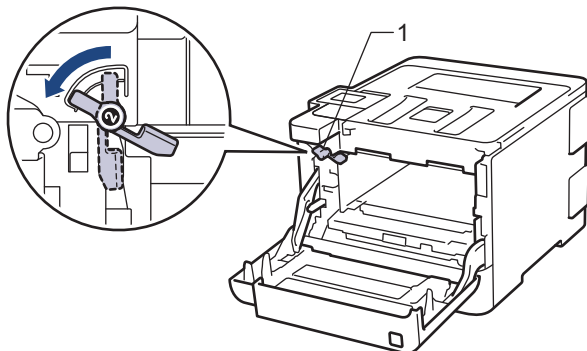


HUOMAUTUS

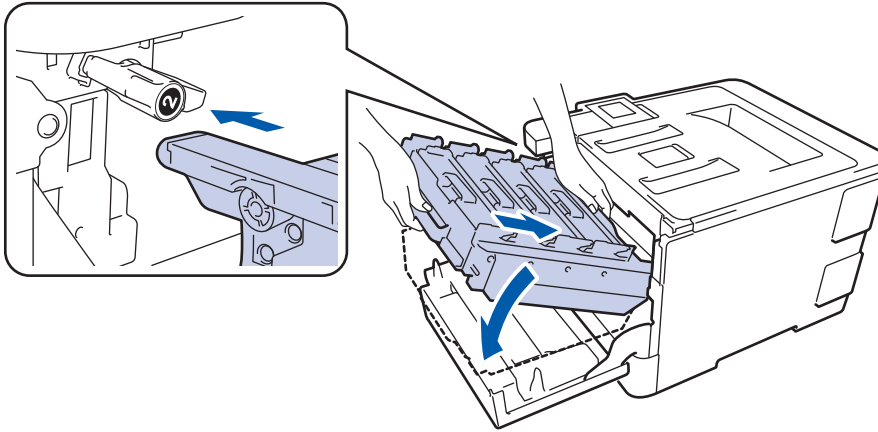
ÄLÄ kosketa kuvissa varjostettuja osia välttääksesi tulostuslaatuun liittyviä ongelmia.



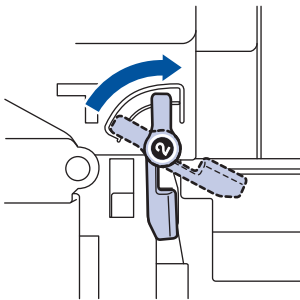
7. Varmista, että vihreä lukitusvipu (1) on vapautusasennossa piirroksen mukaisesti.



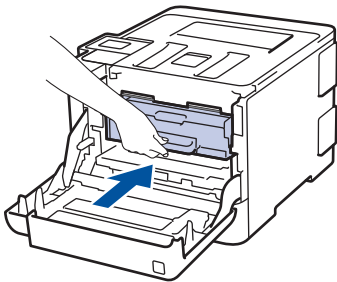
8. Liu'uta rumpuyksikkö varovasti laitteeseen, kunnes se pysähtyy vihreään lukitusvipuun.



9. Käännä vihreää lukitusvipua myötäpäivään lukitusasentoon.



10. Työnnä vihreän kahvan avulla rumpuyksikkö takaisin laitteeseen, kunnes se lukittuu paikalleen.



11. Sulje laitteen etukansi.



Laskuri on nollattava uuden hihnayksikön asentamisen jälkeen. ►► *Aiheeseen liittyviä tietoja: Hihnayksikön laskurin nollaaminen*



Aiheeseen liittyviä tietoja

Liittyvät aiheet:

- [Tarvikkeiden vaihtaminen](#)
- [Hihnayksikön laskurin nollaaminen](#)

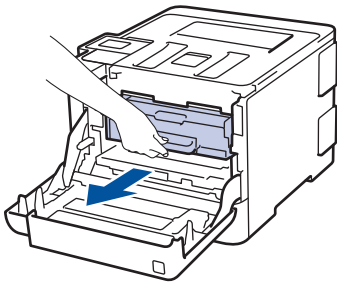
Hukkavärisäiliön vaihtaminen

Lue ennen vaihtamistoimenpiteen aloittamista ►► *Aiheeseen liittyviä tietoja: Tarvikkeiden vaihtaminen*

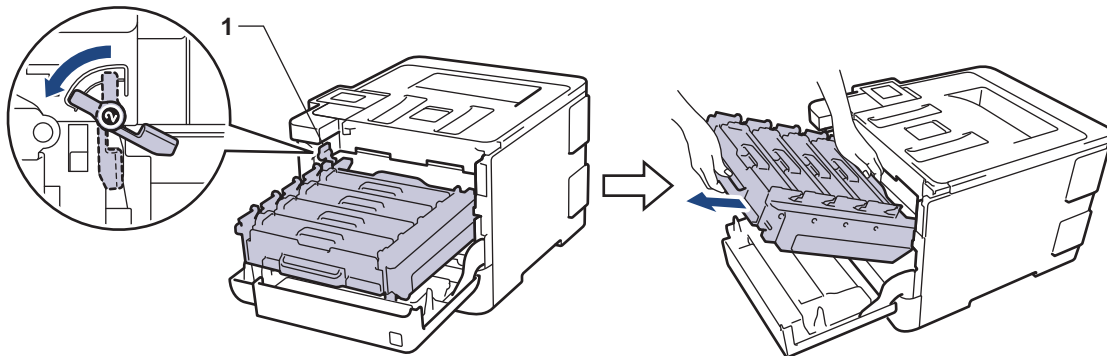
1. Varmista, että laitteeseen on kytketty virta.
2. Paina etukannen avauspainiketta ja vedä etukansi auki.



3. Pidä kiinni rumpuyksikön vihreästä kahvasta. Vedä rumpuyksikköä ulos laitteesta, kunnes se pysähtyy.

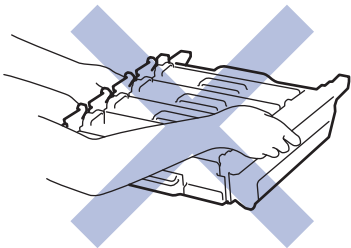


4. Käännä vihreää lukitusvipua (1) vastapäivään, kunnes se lukittuu vapautusasentoon. Pidä kiinni rumpuyksikön vihreistä kahvoista ja nosta rumpuyksikön etuosa pois laitteesta.

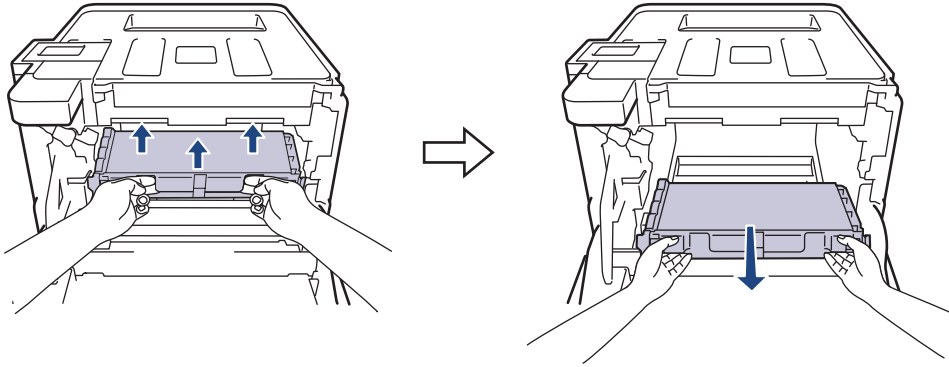


TÄRKEÄÄ

Pidä kiinni rumpuyksikön vihreistä kahvoista kantaessasi sitä. ÄLÄ pidä kiinni rumpuyksikön kyljistä.

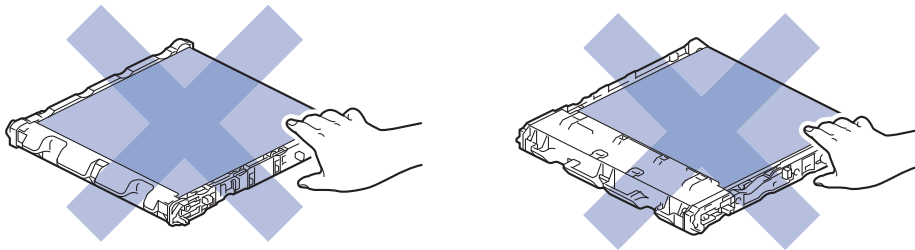


5. Pidä hihnayksikön vihreästä kahvasta kiinni molemmin käsin ja nosta hihnayksikköä ylös ja vedä se sitten ulos.

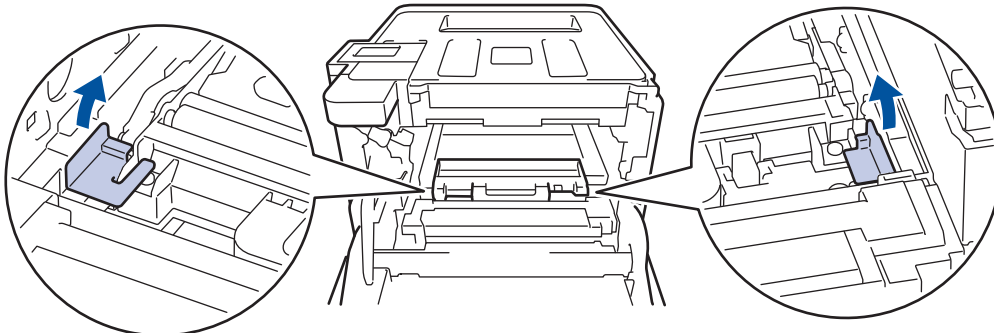


HUOMAUTUS

ÄLÄ kosketa kuvissa varjostettuja osia välttääksesi tulostuslaatuun liittyviä ongelmia.

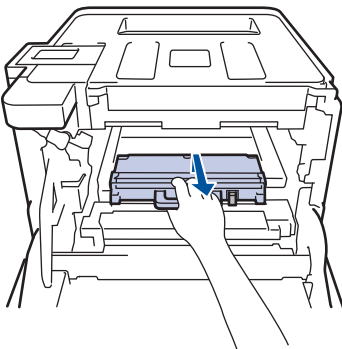


6. Poista kaksi oranssia pakkausmateriaalin palaa ja heitä ne pois.



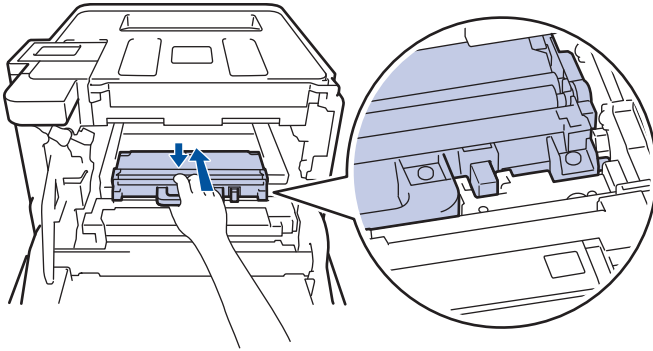
Tämä vaihe on tarpeen vain silloin, kun vaihdat hukkavärisäiliötä ensimmäistä kertaa. Sitä ei tarvita myöhempien hukkaväriainesäiliöiden vaihtamisen yhteydessä. Oranssit pakkausmateriaalin palat on asennettu tehtaalla suojaamaan laitettasi kuljetuksen aikana.

7. Pidä kiinni hukkavärisäiliön sinisestä kahvasta ja poista hukkavärisäiliö laitteesta.

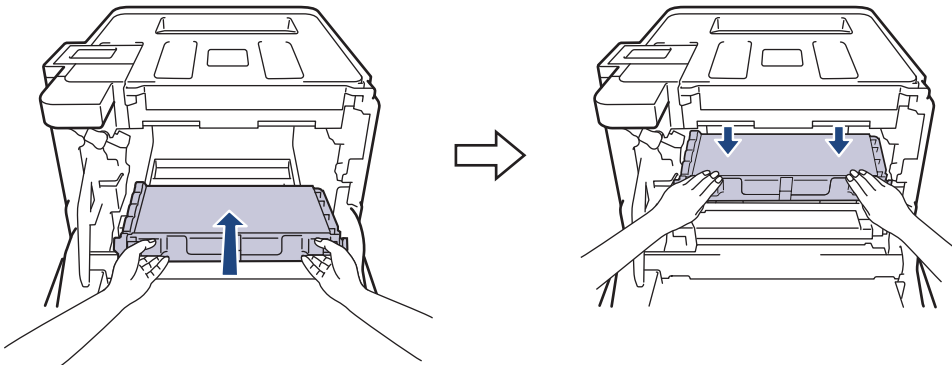


ÄLÄ käytä hukkavärisäiliötä uudelleen.

8. Poista uusi hukkavärisäiliö paketista ja asenna se laitteeseen sinisen kahvan avulla. Varmista, että hukkavärisäiliö on vaakasuorassa ja istuu tiukasti paikalleen.

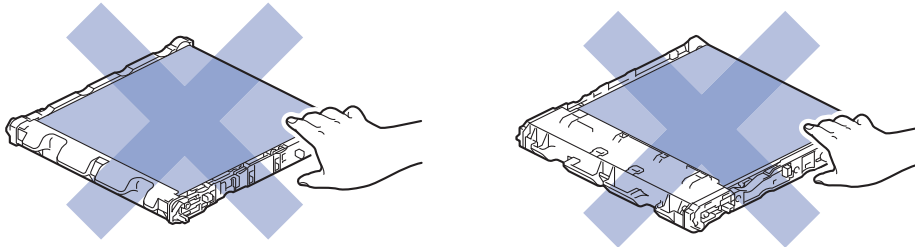


9. Liu'uta hihnayksikkö takaisin laitteeseen. Varmista, että hihnayksikkö on vaakasuorassa ja istuu tiukasti paikalleen.

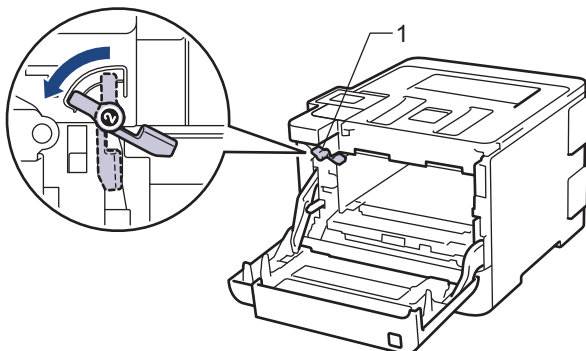


HUOMAUTUS

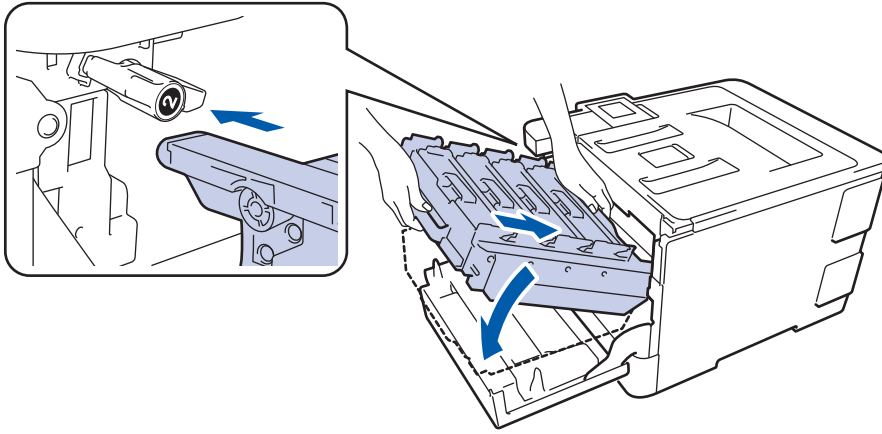
ÄLÄ kosketa kuvissa varjostettuja osia välttääksesi tulostuslaatuun liittyviä ongelmia.



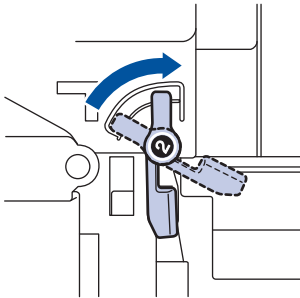
10. Varmista, että vihreä lukitusvipu (1) on vapautusasennossa piirroksen mukaisesti.



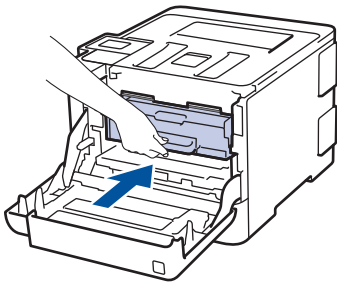
11. Liu'uta rumpuyksikkö varovasti laitteeseen, kunnes se pysähtyy vihreään lukitusvipuun.



12. Käännä vihreää lukitusvipua myötäpäivään lukitusasentoon.



13. Työnnä vihreän kahvan avulla rumpuyksikkö takaisin laitteeseen, kunnes se lukittuu paikalleen.



14. Sulje laitteen etukansi.

✓ Aiheeseen liittyviä tietoja

Liittyvät aiheet:

- [Tarvikkeiden vaihtaminen](#)

Rumpulaskurin palauttaminen

Kun vaihdat rumpuyksikön uuteen, sinun täytyy palauttaa rummum laskin suorittamalla seuraavat vaiheet:

TÄRKEÄÄ

ÄLÄ palauta rumpulaskuria, jos et ole vaihtamassa rumpuyksikköä.

>> [HL-L8260CDW](#)



>> [HL-L8360CDW/HL-L9310CDW](#)

>> [DCP-L8410CDW/MFC-L8690CDW/MFC-L8900CDW/MFC-L9570CDW](#)


HL-L8260CDW

1. Varmista, että laite on kytketty päälle.
2. Kun painat ▲ tai ▼, voit valita seuraavaa:
 - a. Valitse [Laitetiedot]. Paina **OK**-painiketta.
 - b. Valitse [Osien käyttöikä]. Paina **OK**-painiketta.
 - c. Valitse [Rumpu]. Paina **OK**-painiketta.
3. Paina **OK**-painiketta noin viiden sekunnin ajan.
4. Valitse [Tehdasasetus] painamalla ▲.

HL-L8360CDW/HL-L9310CDW


1. Varmista, että laite on kytketty päälle.
2. Paina  [Asetukset] > [Kaikki aset.] > [Laitetiedot] > [Osien käyttöikä].
3. Paina [Rumpu]-painiketta painettuna, kunnes kosketusnäytön viesti vaihtuu.
4. Paina [Kyllä]-kuvaketta.
5. Paina -kuvaketta.

DCP-L8410CDW/MFC-L8690CDW/MFC-L8900CDW/MFC-L9570CDW

1. Varmista, että laite on kytketty päälle.
2. Paina  [Asetukset] > [Kaikki asetuks.] > [Laitetiedot] > [Osien käyttöikä].



Jos laitteessasi näkyy [Kaikki asetuks.] -valikko aloitusnäytössä, ohita [Asetukset]-valikko.

3. Paina [Rumpu]-painiketta painettuna, kunnes kosketusnäytön viesti vaihtuu.
4. Paina [Kyllä].
5. Paina .

✓ Aiheeseen liittyviä tietoja

Liittyvät aiheet:

- [Tarvikkeiden vaihtaminen](#)
- [Rumpuyksikön vaihtaminen](#)

Hihnayksikön laskurin nollaaminen

Hihnayksikön laskuri on nollattava, kun hihnayksikkö vaihdetaan uuteen.

>> [HL-L8260CDW](#)



>> [HL-L8360CDW/HL-L9310CDW](#)

>> [DCP-L8410CDW/MFC-L8690CDW/MFC-L8900CDW/MFC-L9570CDW](#)


HL-L8260CDW

1. Varmista, että laite on kytketty päälle.
2. Kun painat ▲ tai ▼, voit valita seuraavaa:
 - a. Valitse [Laitetiedot]. Paina **OK**-painiketta.
 - b. Valitse [Osien käyttöikä]. Paina **OK**-painiketta.
 - c. Valitse [Vyö]. Paina **OK**-painiketta.
3. Paina **OK**-painiketta noin viiden sekunnin ajan.
4. Valitse [Tehdasasetus] painamalla ▲-painiketta.

HL-L8360CDW/HL-L9310CDW


1. Varmista, että laite on kytketty päälle.
2. Paina  [Asetukset] > [Kaikki aset.] > [Laitetiedot] > [Osien käyttöikä].
3. Paina [Hihna]-painiketta painettuna, kunnes kosketusnäytön viesti vaihtuu.
4. Paina [Kyllä]-kuvaketta.
5. Paina  -kuvaketta.

DCP-L8410CDW/MFC-L8690CDW/MFC-L8900CDW/MFC-L9570CDW

1. Varmista, että laite on kytketty päälle.
2. Valitse  [Asetukset] > [Kaikki asetuks.] > [Laitetiedot] > [Osien käyttöikä].



Jos laitteessasi näkyy [Kaikki asetuks.] -valikko aloitusnäytössä, ohita [Asetukset]-valikko.

3. Paina [Hihnayksikkö]-painiketta painettuna, kunnes kosketusnäytön viesti vaihtuu.
4. Paina [Kyllä]-kuvaketta.
5. Paina .

✓ Aiheeseen liittyviä tietoja

Liittyvät aiheet:

- [Tarvikkeiden vaihtaminen](#)
- [Hihnayksikön vaihtaminen](#)

brother

