










Guida alla sostituzione dei materiali di consumo

**HL-L8260CDW/HL-L8360CDW/HL-L9310CDW/DCP-L8410CDW/
MFC-L8690CDW/MFC-L8900CDW/MFC-L9570CDW**

Definizioni delle note

Nella presente Guida dell'utente vengono utilizzati i seguenti simboli e convenzioni:

 AVVERTENZA	AVVERTENZA indica una situazione potenzialmente pericolosa che, se non evitata, può causare la morte o lesioni gravi.
 ATTENZIONE	ATTENZIONE indica una situazione potenzialmente pericolosa che, se non evitata, può causare lesioni di entità lieve o moderata.
IMPORTANTE	IMPORTANTE indica una situazione potenzialmente pericolosa che, se non evitata, può causare danni alle cose o la perdita di funzionalità del prodotto.
NOTA	NOTA specifica l'ambiente operativo, le condizioni di installazione o speciali condizioni di utilizzo.
	Le icone dei suggerimenti segnalano suggerimenti utili e informazioni aggiuntive.
	Le icone di Pericolo elettrico mettono in guardia dal rischio di scosse elettriche.
	Le icone di Pericolo di incendi mettono in guardia dal rischio di incendi.
	Le icone Superficie calda avvertono di non toccare le parti della macchina che presentano una temperatura elevata.
	Le icone di Divieto indicano azioni che non devono essere eseguite.
Grassetto	Lo stile grassetto identifica i pulsanti sul pannello dei comandi della macchina o sullo schermo del computer.
<i>Corsivo</i>	Lo stile corsivo evidenzia un punto importante o rimanda a un argomento correlato.
Courier New	Il font Courier New identifica i messaggi visualizzati sul display LCD della macchina.

Note importanti

- Non tutti i modelli sono disponibili in tutti i paesi.
- Le schermate e le immagini contenute in questa Guida dell'utente sono solo a scopo illustrativo e potrebbero non corrispondere ai prodotti reali.
- Il contenuto del presente documento e le caratteristiche tecniche del prodotto sono soggetti a modifiche senza preavviso.

Sommario

Sostituire i materiali di consumo.....	1
Sostituire la cartuccia toner.....	3
Sostituire l'unità tamburo.....	6
Sostituire l'unità cinghia	10
Sostituire la vaschetta di recupero toner	13
Ripristino contatore tamburo.....	17
Azzerare il contatore dell'unità cinghia	18

Sostituire i materiali di consumo

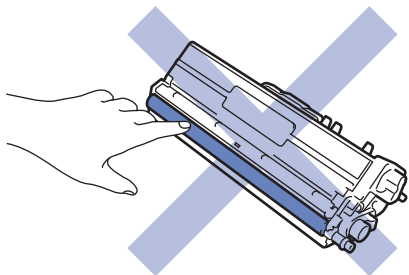
I materiali di consumo vanno sostituiti quando la macchina indica che la durata utile del materiale è esaurita.

L'uso di materiali di consumo non originali Brother può influire negativamente sulla qualità di stampa, sulle prestazioni hardware e sull'affidabilità della macchina. L'unità tamburo e la cartuccia toner sono due materiali di consumo separati. Accertarsi che entrambi siano installati insieme. Il nome del modello dei materiali di consumo varia a seconda del paese.

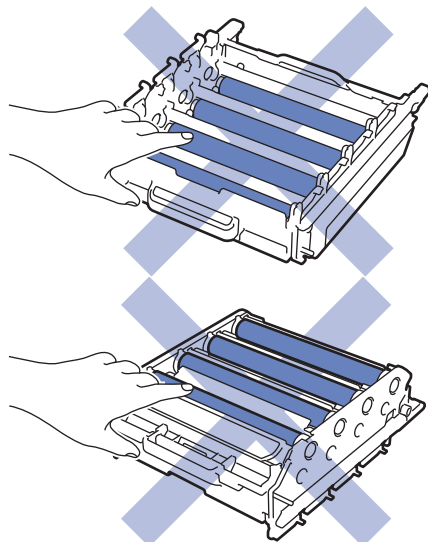
NOTA

- Accertarsi di sigillare i materiali di consumo utilizzati in un contenitore in modo che la polvere di toner non fuoriesca dalla cartuccia.
- Visitare www.brother.com/original/index.html per le istruzioni sulla procedura di restituzione dei materiali di consumo usati al programma di raccolta di Brother. Se non si desidera restituire i materiali di consumo usati, smaltirli in conformità alla legislazione locale, tenendoli separati dai rifiuti domestici. Per chiarimenti, contattare il locale ufficio smaltimento rifiuti.
- È consigliabile collocare i materiali di consumo nuovi e usati su un foglio di carta onde evitare la fuoriuscita accidentale del contenuto.
- Se si utilizzano tipi di carta diversi rispetto a quanto raccomandato, la durata dei materiali di consumo e dei componenti della macchina potrebbe ridursi.
- La durata prevista di ciascuna cartuccia toner è basata sullo standard ISO/IEC 19798. Le frequenza di sostituzione varia in base al volume di stampa, alla percentuale di copertura, ai tipi di supporti usati, allo stato di accensione/spegnimento della macchina, ecc.
- La frequenza di sostituzione dei materiali di consumo, a eccezione delle cartucce toner, varia in base al volume di stampa, ai tipi di supporti utilizzati e allo stato di accensione/spegnimento della macchina.
- Maneggiare la cartuccia toner con attenzione. Se si versa del toner sulle mani o sui vestiti, spazzolarlo o lavarlo via immediatamente con acqua fredda.
- Per evitare problemi con la qualità di stampa, NON toccare mai le parti ombreggiate indicate nella figura.

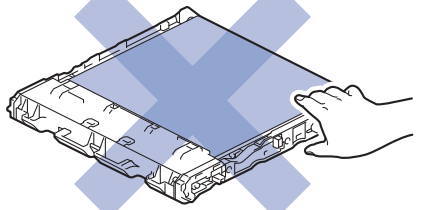
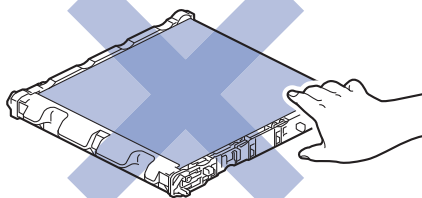
Cartuccia toner



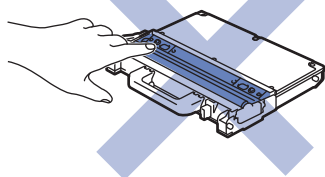
Unità tamburo



Unità cinghia



Vaschetta di recupero toner



Informazioni correlate

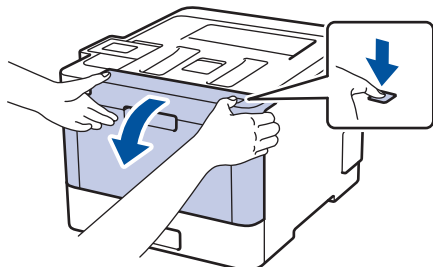
Argomenti correlati:

- [Sostituire la cartuccia toner](#)
 - [Sostituire l'unità tamburo](#)
 - [Sostituire l'unità cinghia](#)
 - [Sostituire la vaschetta di recupero toner](#)
 - [Ripristino contatore tamburo](#)
 - [Azzerare il contatore dell'unità cinghia](#)
-

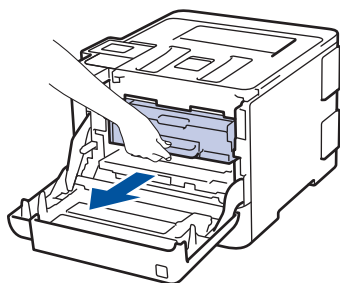
Sostituire la cartuccia toner

Prima di iniziare la procedura di sostituzione ►► *Informazioni correlate: Sostituire i materiali di consumo*

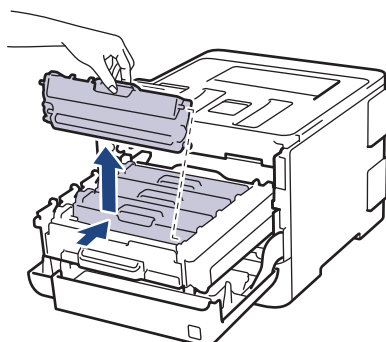
1. Accertarsi che la macchina sia accesa.
2. Premere il pulsante di sblocco del coperchio anteriore e quindi aprire il coperchio anteriore.



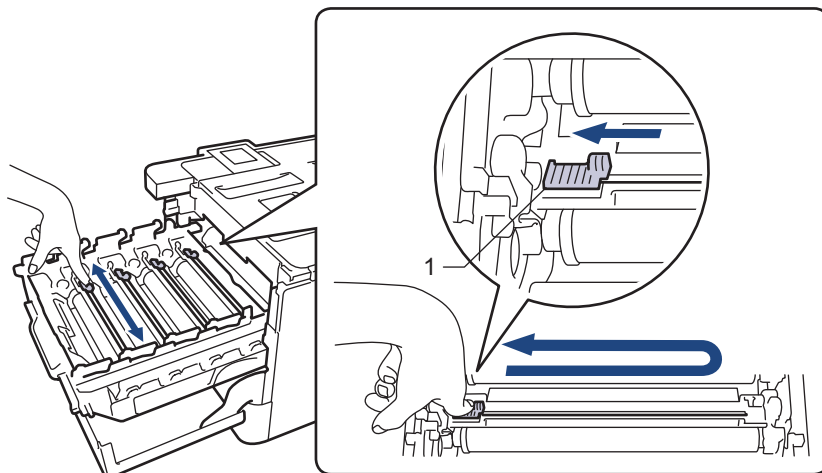
3. Afferrare la maniglia verde dell'unità tamburo. Estrarre l'unità tamburo dalla macchina fino a quando si blocca.



4. Afferrare la maniglia della cartuccia toner e spingerla delicatamente lontano da sé per sbloccarla. Tirlarla verso l'alto ed estrarla dall'unità tamburo. Ripetere l'operazione per tutte le cartucce toner.



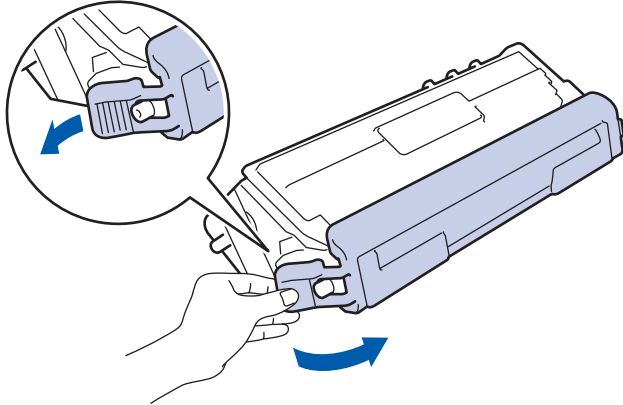
5. Pulire il filo corona all'interno dell'unità tamburo facendo scorrere la linguetta verde da sinistra a destra e da destra a sinistra parecchie volte. Ripetere l'operazione per tutti i fili corona.



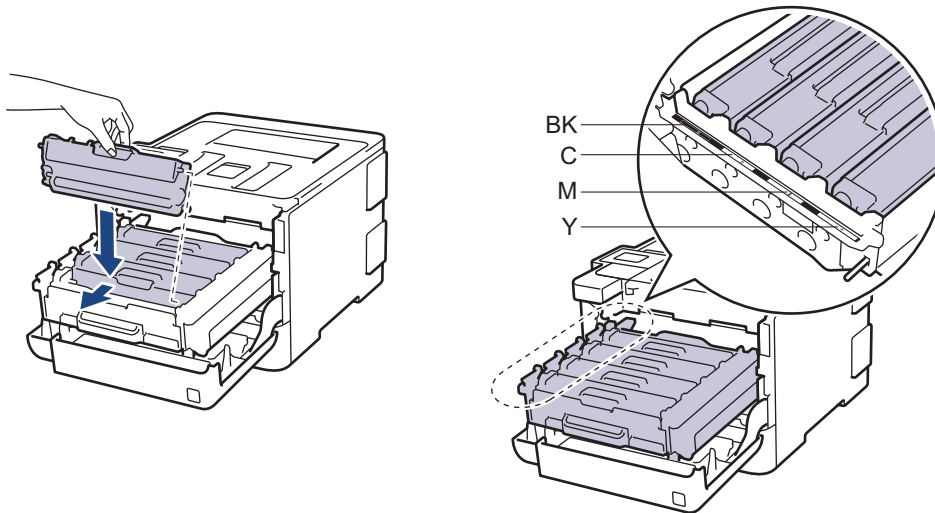


Per evitare una qualità di stampa scarsa, accertarsi di bloccare la linguetta verde in posizione iniziale (1), allineata a sinistra con il lato sinistro del tamburo.

6. Disimballare la nuova cartuccia toner.
7. Rimuovere la copertura protettiva.



8. Inserire la cartuccia toner nell'unità tamburo e tirarla delicatamente finché non si sente che si blocca in posizione. Accertarsi di far corrispondere il colore della cartuccia toner con la stessa etichetta del colore sull'unità tamburo. Ripetere l'operazione per tutte le cartucce toner.

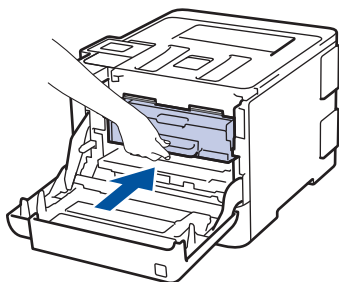


- BK: Nero
- C: Ciano
- M: Magenta
- Y: Giallo



Accertarsi di inserire correttamente la cartuccia toner, altrimenti si può separare dall'unità tamburo.

9. Con la maniglia verde, riposizionare l'unità tamburo nella macchina finché non si blocca in posizione.



10. Chiudere il coperchio anteriore della macchina.



- Dopo avere sostituito una cartuccia toner, NON spegnere la macchina o aprire il coperchio frontale finché il display non ritorna nella modalità Ready.
- La cartuccia toner in dotazione con la macchina Brother è una cartuccia toner iniziale.
- Si consiglia di tenere una cartuccia toner nuova pronta per l'uso quando viene visualizzata l'avvertenza Toner basso.
- Per ottenere una qualità di stampa elevata si consiglia di utilizzare esclusivamente cartucce toner Brother originali. Se si desidera acquistare le cartucce toner, contattare l'Assistenza clienti Brother o il Distributore Brother.
- NON disimballare la nuova cartuccia toner fino al momento dell'installazione.
- Se una cartuccia toner è lasciata fuori dalla confezione per un lungo periodo, la sua durata si riduce.
- Brother consiglia caldamente di NON ricaricare la cartuccia toner fornita con la macchina. Consigliamo caldamente inoltre di continuare a utilizzare esclusivamente cartucce toner di ricambio Brother originali. L'utilizzo o il tentativo di utilizzo di toner e/o cartucce di terzi nella macchina Brother può causare danni alla macchina e/o comportare qualità di stampa non soddisfacente. La copertura della nostra garanzia limitata non è applicabile a problemi causati dall'utilizzo di toner e/o cartucce di terzi. Per proteggere l'investimento e ottenere prestazioni ottimali dalla macchina Brother, consigliamo caldamente di utilizzare materiali di consumo Brother Original.



Informazioni correlate

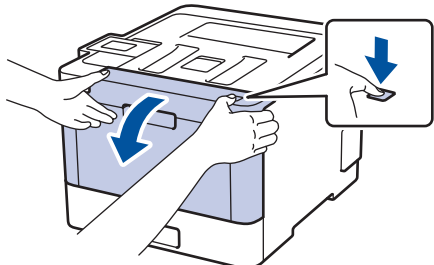
Argomenti correlati:

- [Sostituire i materiali di consumo](#)

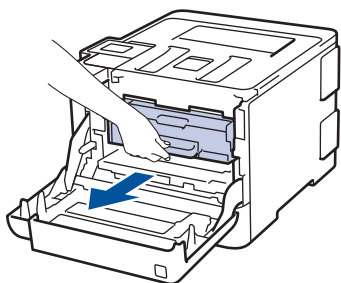
Sostituire l'unità tamburo

Prima di iniziare la procedura di sostituzione ►► *Informazioni correlate: Sostituire i materiali di consumo*

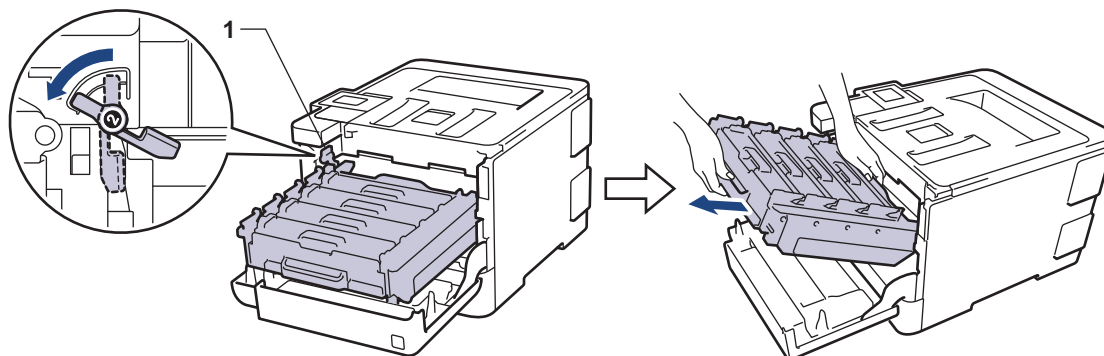
1. Accertarsi che la macchina sia accesa.
2. Premere il pulsante di sblocco del coperchio anteriore e quindi aprire il coperchio anteriore.



3. Afferrare la maniglia verde dell'unità tamburo. Estrarre l'unità tamburo dalla macchina fino a quando si blocca.

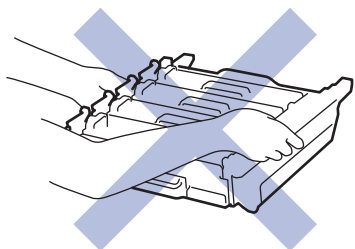


4. Girare la leva di blocco verde (1) in senso antiorario finché si blocca in posizione di rilascio. Afferrando le maniglie verdi dell'unità tamburo, sollevare la parte frontale dell'unità tamburo e rimuoverla dalla macchina.



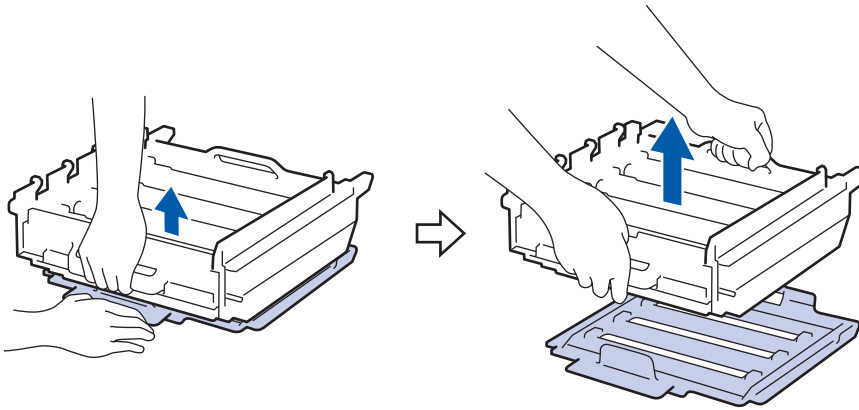
IMPORTANTE

Afferrare le maniglie verdi dell'unità tamburo durante il trasporto. **NON** afferrare l'unità tamburo sui lati.

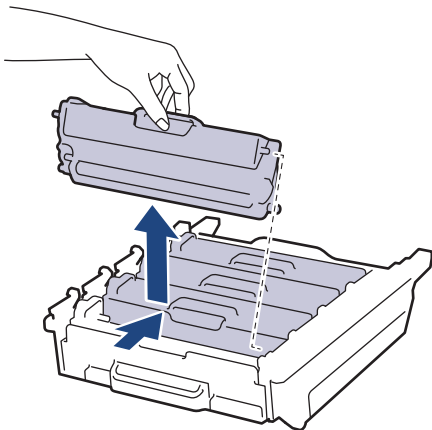


5. Disimballare la nuova unità tamburo.

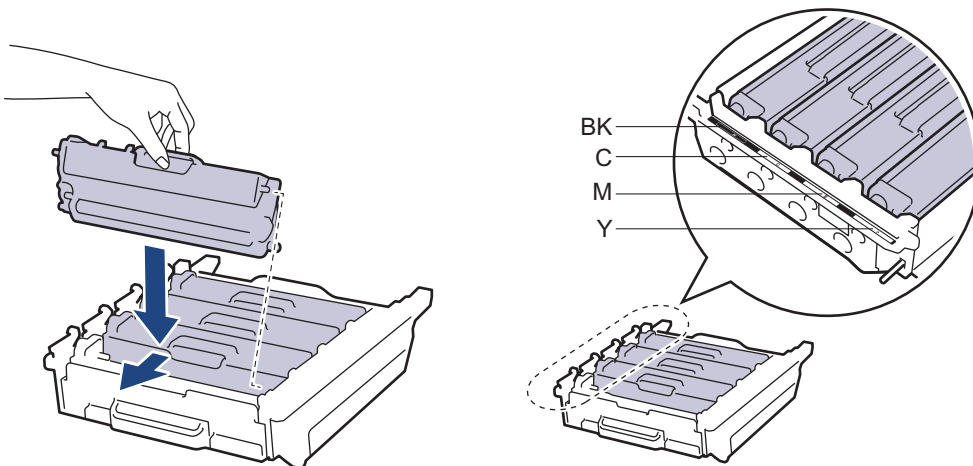
6. Rimuovere la copertura protettiva.



7. Afferrare la maniglia della cartuccia toner e spingerla delicatamente lontano da sé per sbloccarla. Tirarla verso l'alto ed estrarla dall'unità tamburo. Ripetere l'operazione per tutte le cartucce toner.



8. Reinserire la cartuccia toner nell'unità tamburo nuova e tirarla delicatamente finché non si sente che si blocca in posizione. Accertarsi di far corrispondere il colore della cartuccia toner con la stessa etichetta del colore sull'unità tamburo. Ripetere l'operazione per tutte le cartucce toner.

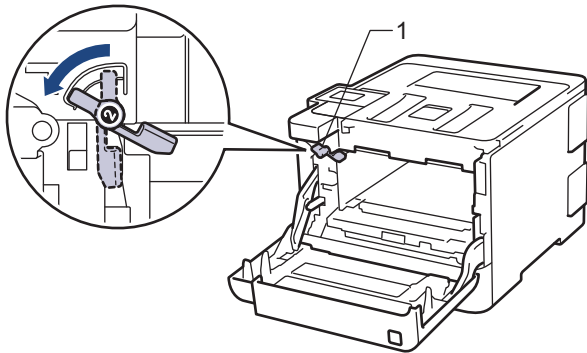


- BK: Nero
- C: Ciano
- M: Magenta
- Y: Giallo

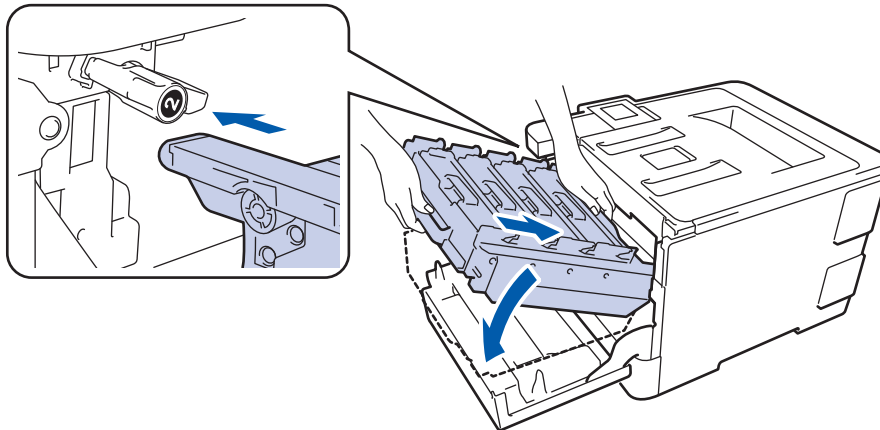


Accertarsi di inserire correttamente la cartuccia toner, altrimenti si può separare dall'unità tamburo.

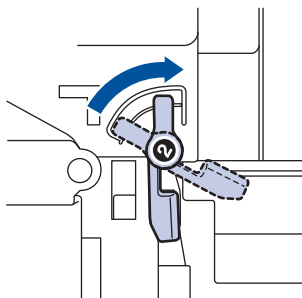
9. Assicurarsi che la leva verde di blocco (1) si trovi nella posizione di rilascio, come mostrato nell'illustrazione.



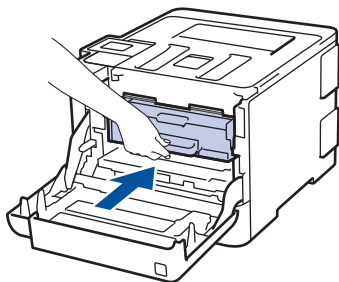
10. Infilare delicatamente l'unità tamburo nella macchina finché si blocca in corrispondenza della leva verde di blocco.



11. Girare la leva verde di blocco in senso orario nella posizione di blocco.



12. Con la maniglia verde, riposizionare l'unità tamburo nella macchina finché non si blocca in posizione.



13. Chiudere il coperchio anteriore della macchina.



Dopo l'installazione della nuova unità tamburo, occorre azzerare il contatore del tamburo. >>> *Informazioni correlate: Ripristino contatore tamburo*

NOTA

- Il consumo del tamburo si verifica in seguito all'utilizzo e alla rotazione del tamburo e all'interazione con la carta, il toner e altri materiali nel percorso della carta. Nella progettazione di questo prodotto, Brother ha deciso di utilizzare il numero di rotazioni del tamburo come fattore determinante ragionevole per la sua durata. Quando il tamburo raggiunge il limite di rotazione stabilito in fabbrica corrispondente al numero

stimato di resa pagine, l'LCD del prodotto segnala che occorre sostituire il tamburo. Il prodotto proseguirà comunque a funzionare anche se la qualità di stampa potrebbe non essere ottimale.

- Se un'unità tamburo disimballata viene esposta alla luce diretta del sole o all'illuminazione ambiente per periodi prolungati, può subire danni.
- Per ottenere le migliori prestazioni, usare solo toner originale Brother Original.
- La macchina deve essere utilizzata solo in un ambiente pulito, privo di polvere e con un'adeguata ventilazione.

La stampa con un'unità tamburo o un toner non Brother può ridurre non solo la qualità di stampa ma anche la qualità e la durata della stessa macchina. La garanzia non copre i problemi causati dall'utilizzo di un'unità tamburo o di un toner non Brother.



Informazioni correlate

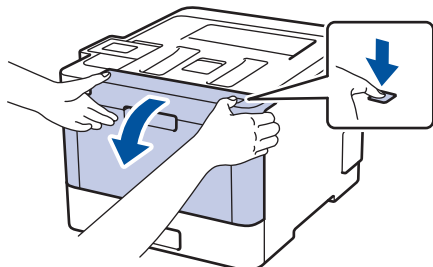
Argomenti correlati:

- [Sostituire i materiali di consumo](#)
 - [Ripristino contatore tamburo](#)
-

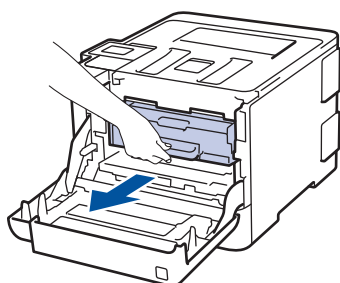
Sostituire l'unità cinghia

Prima di iniziare la procedura di sostituzione ►► *Informazioni correlate: Sostituire i materiali di consumo*

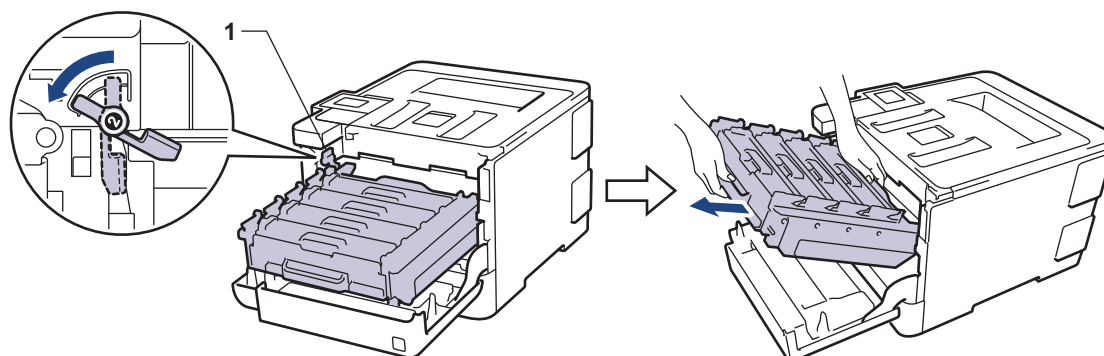
1. Accertarsi che la macchina sia accesa.
2. Premere il pulsante di sblocco del coperchio anteriore e quindi aprire il coperchio anteriore.



3. Afferrare la maniglia verde dell'unità tamburo. Estrarre l'unità tamburo dalla macchina fino a quando si blocca.

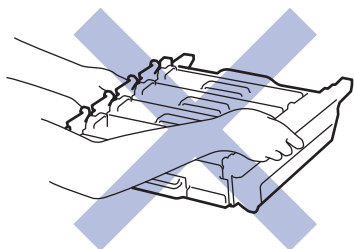


4. Girare la leva di blocco verde (1) in senso antiorario finché si blocca in posizione di rilascio. Afferrando le maniglie verdi dell'unità tamburo, sollevare la parte frontale dell'unità tamburo e rimuoverla dalla macchina.

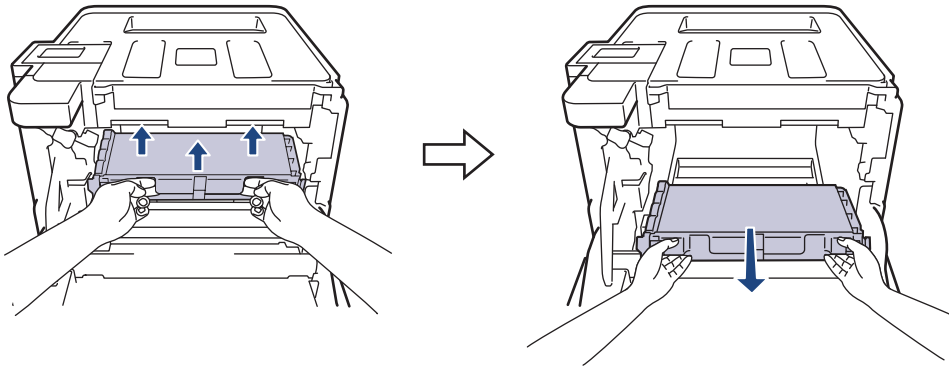


IMPORTANTE

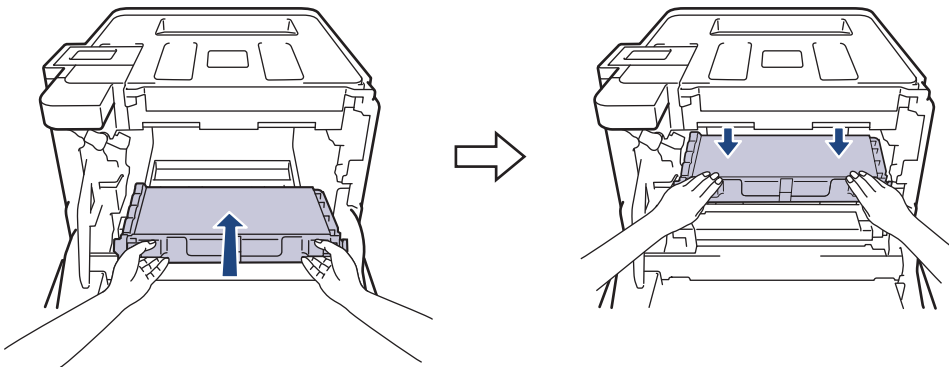
Afferrare le maniglie verdi dell'unità tamburo durante il trasporto. **NON** afferrare l'unità tamburo sui lati.



5. Afferrare la maniglia verde dell'unità cinghia con entrambe le mani e sollevare l'unità cinghia, quindi estrarla.

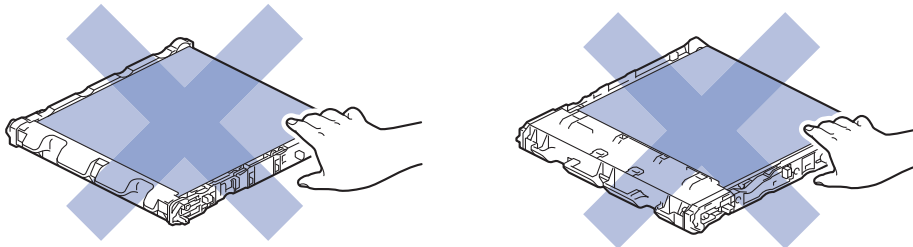


6. Aprire la nuova unità cinghia e installarla nella macchina. Accertarsi che l'unità cinghia si trovi orizzontale e saldamente in posizione.

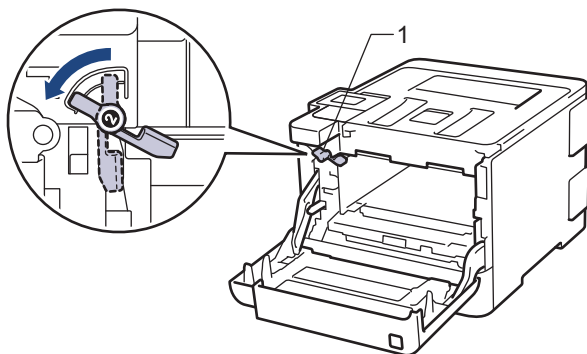


NOTA

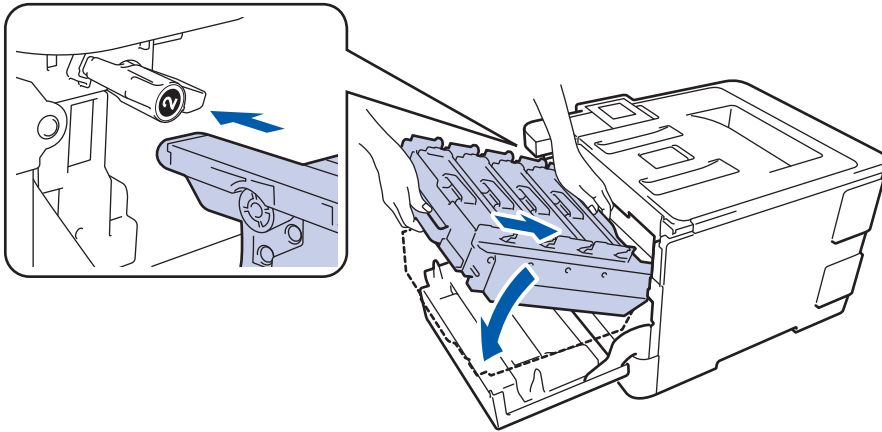
Per evitare problemi con la qualità di stampa, **NON** toccare mai le parti ombreggiate indicate nella figura.



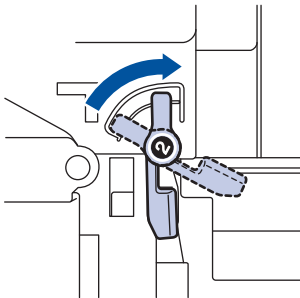
7. Assicurarsi che la leva verde di blocco (1) si trovi nella posizione di rilascio, come mostrato nell'illustrazione.



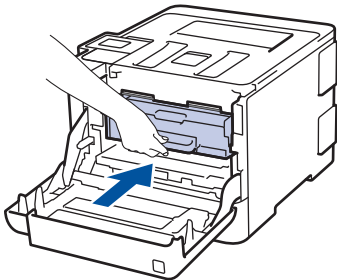
8. Infilare delicatamente l'unità tamburo nella macchina finché si blocca in corrispondenza della leva verde di blocco.



9. Girare la leva verde di blocco in senso orario nella posizione di blocco.



10. Con la maniglia verde, riposizionare l'unità tamburo nella macchina finché non si blocca in posizione.



11. Chiudere il coperchio anteriore della macchina.



Dopo l'installazione della nuova unità cinghia, occorre azzerare il contatore. ►► *Informazioni correlate:*
Azzerare il contatore dell'unità cinghia



Informazioni correlate

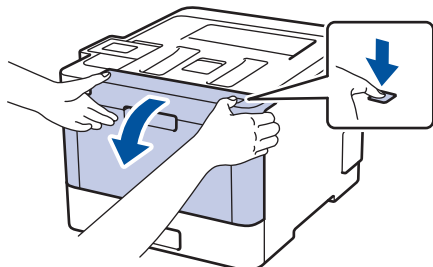
Argomenti correlati:

- [Sostituire i materiali di consumo](#)
- [Azzerare il contatore dell'unità cinghia](#)

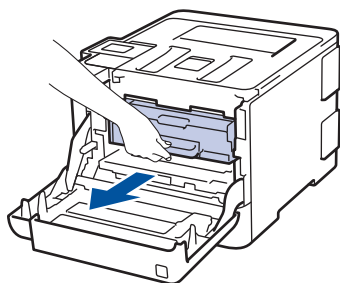
Sostituire la vaschetta di recupero toner

Prima di iniziare la procedura di sostituzione ►► *Informazioni correlate: Sostituire i materiali di consumo*

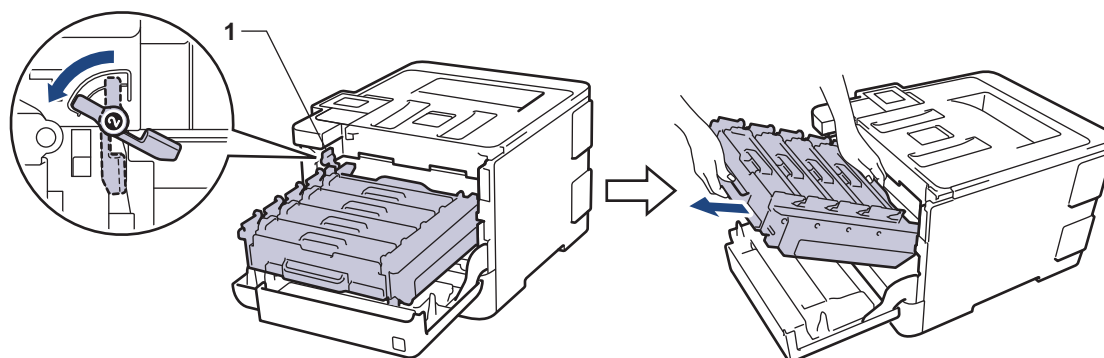
1. Accertarsi che la macchina sia accesa.
2. Premere il pulsante di sblocco del coperchio anteriore e quindi aprire il coperchio anteriore.



3. Afferrare la maniglia verde dell'unità tamburo. Estrarre l'unità tamburo dalla macchina fino a quando si blocca.

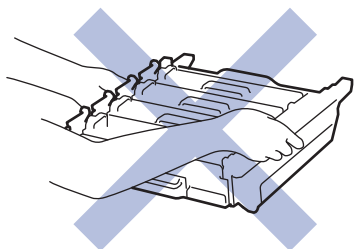


4. Girare la leva di blocco verde (1) in senso antiorario finché si blocca in posizione di rilascio. Afferrando le maniglie verdi dell'unità tamburo, sollevare la parte frontale dell'unità tamburo e rimuoverla dalla macchina.

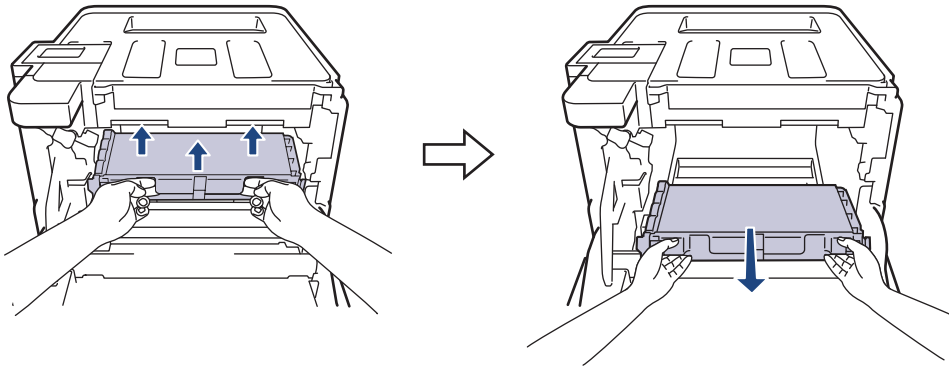


IMPORTANTE

Afferrare le maniglie verdi dell'unità tamburo durante il trasporto. **NON** afferrare l'unità tamburo sui lati.

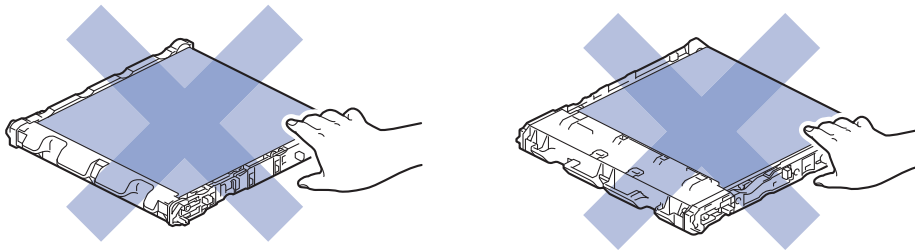


5. Afferrare la maniglia verde dell'unità cinghia con entrambe le mani e sollevare l'unità cinghia, quindi estrarla.

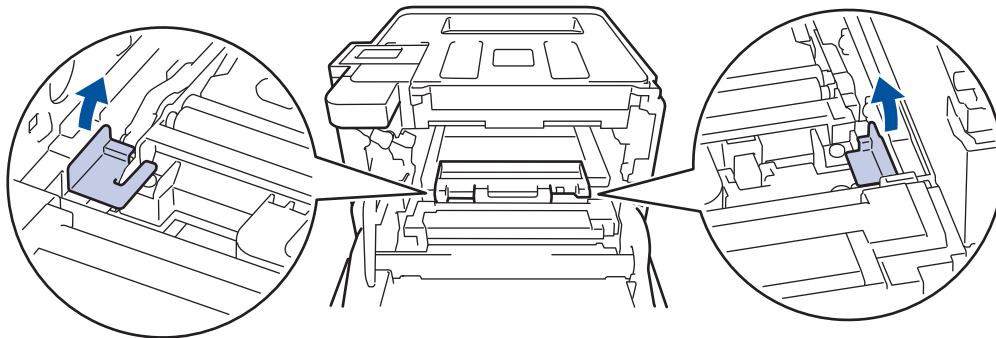


NOTA

Per evitare problemi con la qualità di stampa, **NON** toccare mai le parti ombreggiate indicate nella figura.

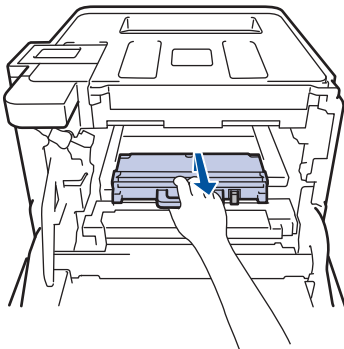


6. Rimuovere i due pezzi di materiale da imballaggio arancione ed eliminarli.



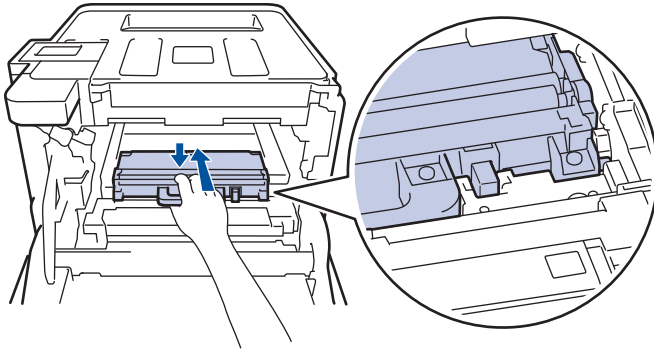
Questo passaggio è necessario soltanto quando si sostituisce la vaschetta di recupero toner per la prima volta e non è richiesto per la vaschetta di recupero toner sostitutiva. Il materiale di imballaggio arancione è installato in fabbrica per proteggere la macchina durante la spedizione.

7. Afferrare la maniglia blu della vaschetta di recupero toner e rimuovere la vaschetta dalla macchina.

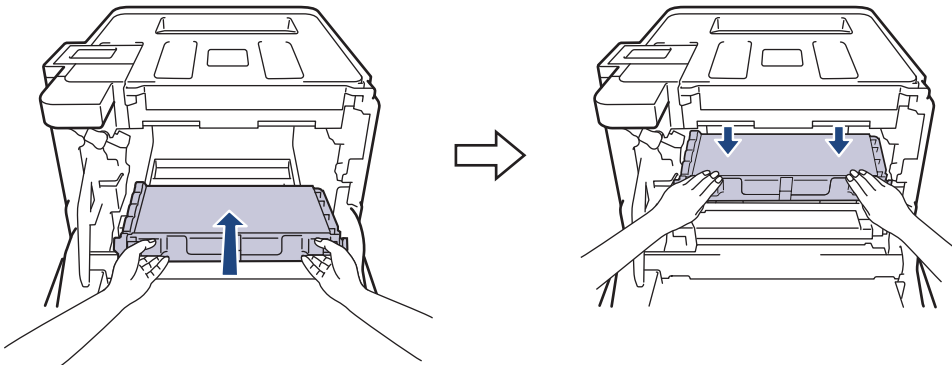


NON riutilizzare la vaschetta di recupero toner.

8. Aprire la nuova vaschetta di recupero toner e installarla nella macchina usando la maniglia blu. Accertarsi che la vaschetta di recupero toner si trovi orizzontale e saldamente in posizione.

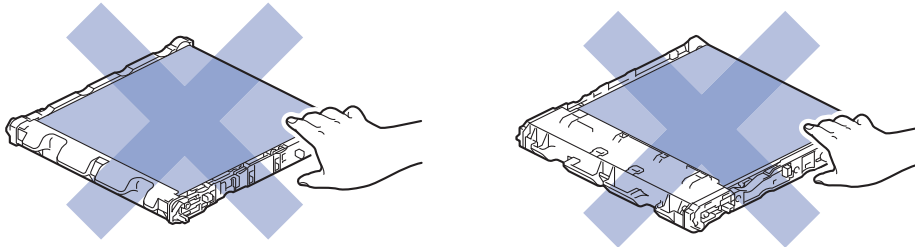


9. Infilare l'unità cinghia nuovamente nella macchina. Accertarsi che l'unità cinghia si trovi orizzontale e saldamente in posizione.

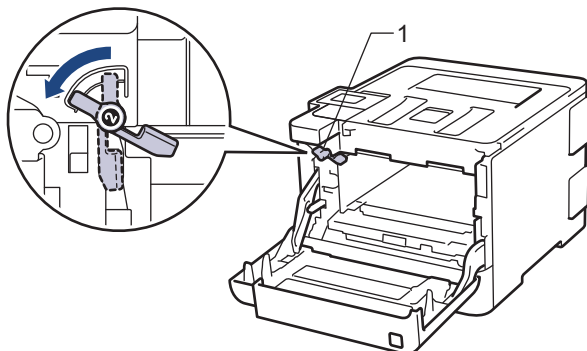


NOTA

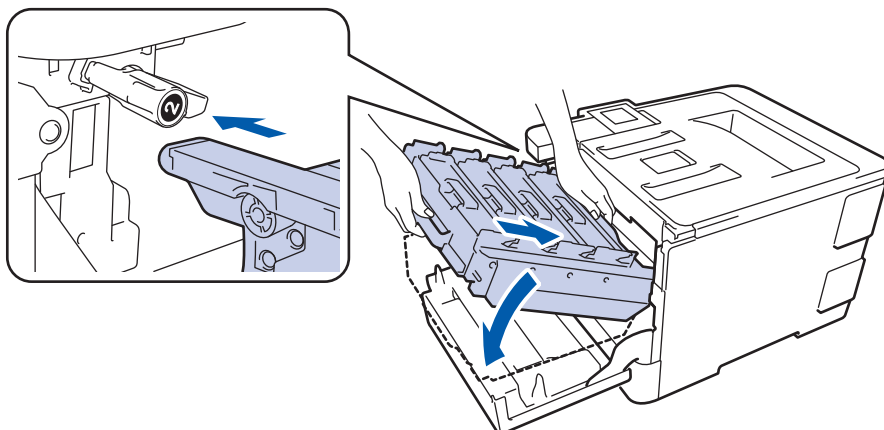
Per evitare problemi con la qualità di stampa, NON toccare mai le parti ombreggiate indicate nella figura.



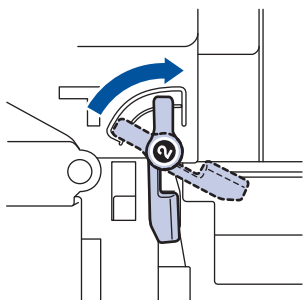
10. Assicurarsi che la leva verde di blocco (1) si trovi nella posizione di rilascio, come mostrato nell'illustrazione.



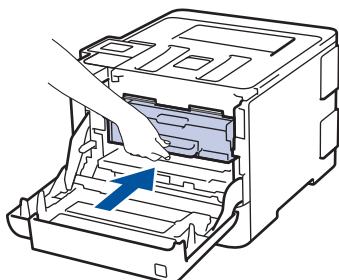
11. Infilare delicatamente l'unità tamburo nella macchina finché si blocca in corrispondenza della leva verde di blocco.



12. Girare la leva verde di blocco in senso orario nella posizione di blocco.



13. Con la maniglia verde, riposizionare l'unità tamburo nella macchina finché non si blocca in posizione.



14. Chiudere il coperchio anteriore della macchina.

✓ Informazioni correlate

Argomenti correlati:

- [Sostituire i materiali di consumo](#)

Ripristino contatore tamburo

Quando si sostituisce l'unità tamburo con una nuova, è necessario reimpostare il contatore del gruppo tamburo attenendosi alla seguente procedura:

IMPORTANTE

NON ripristinare il contatore tamburo a meno che non si voglia sostituire l'unità tamburo.

>> HL-L8260CDW



>> HL-L8360CDW/HL-L9310CDW

>> DCP-L8410CDW/MFC-L8690CDW/MFC-L8900CDW/MFC-L9570CDW


HL-L8260CDW

1. Accertarsi che la macchina sia accesa.
2. Premere ▲ o ▼ per selezionare quanto segue:
 - a. Selezionare [Info. apparecch.]. Premere **OK**.
 - b. Selezionare [Durata dei pezzi]. Premere **OK**.
 - c. Selezionare [Tamburo]. Premere **OK**.
3. Premere e tenere premuto **OK** per circa cinque secondi.
4. Premere ▲ per selezionare [Resettare].

HL-L8360CDW/HL-L9310CDW


1. Accertarsi che la macchina sia accesa.
2. Premere  [Impostazioni] > [Tutte le imp.] > [Info. apparecch.] > [Durata dei pezzi].
3. Tenere premuto [Tamburo] fino a quando il messaggio sul touchscreen cambia.
4. Premere [Sì].
5. Premere .

DCP-L8410CDW/MFC-L8690CDW/MFC-L8900CDW/MFC-L9570CDW

1. Accertarsi che la macchina sia accesa.
2. Premere  [Impostazioni] > [Tutte le imp.] > [Info. apparecch.] > [Durata dei pezzi].



Se la macchina visualizza il menu [Tutte le imp.] nella schermata Home, ignorare il menu [Impostazioni].

3. Tenere premuto [Tamburo] fino a quando il messaggio sul touchscreen cambia.
4. Premere [Sì].
5. Premere .

✓ Informazioni correlate

Argomenti correlati:

- [Sostituire i materiali di consumo](#)
- [Sostituire l'unità tamburo](#)

Azzerare il contatore dell'unità cinghia

Quando si sostituisce l'unità cinghia con una nuova, è necessario azzerare il contatore della cinghia.

>> [HL-L8260CDW](#)



>> [HL-L8360CDW/HL-L9310CDW](#)

>> [DCP-L8410CDW/MFC-L8690CDW/MFC-L8900CDW/MFC-L9570CDW](#)


HL-L8260CDW

1. Accertarsi che la macchina sia accesa.
2. Premere ▲ o ▼ per selezionare quanto segue:
 - a. Selezionare [Info. apparecch.]. Premere **OK**.
 - b. Selezionare [Durata dei pezzi]. Premere **OK**.
 - c. Selezionare [Cinghia]. Premere **OK**.
3. Premere e tenere premuto **OK** per circa cinque secondi.
4. Premere ▲ per selezionare [Resettare].

HL-L8360CDW/HL-L9310CDW


1. Accertarsi che la macchina sia accesa.
2. Premere  [Impostazioni] > [Tutte le imp.] > [Info. apparecch.] > [Durata dei pezzi].
3. Tenere premuto [Cinghia] fino a quando il messaggio sul touchscreen cambia.
4. Premere [Sì].
5. Premere .

DCP-L8410CDW/MFC-L8690CDW/MFC-L8900CDW/MFC-L9570CDW

1. Accertarsi che la macchina sia accesa.
2. Premere  [Impostazioni] > [Tutte le imp.] > [Info. apparecch.] > [Durata dei pezzi].



Se la macchina visualizza il menu [Tutte le imp.] nella schermata Home, ignorare il menu [Impostazioni].

3. Tenere premuto [Gruppo Cinghia] fino a quando il messaggio sul touchscreen cambia.
4. Premere [Sì].
5. Premere .

✓ Informazioni correlate

Argomenti correlati:

- [Sostituire i materiali di consumo](#)
- [Sostituire l'unità cinghia](#)

brother

