










Bytt rekvisitaveiledning

HL-L8260CDW/HL-L8360CDW/HL-L9310CDW/DCP-L8410CDW/
MFC-L8690CDW/MFC-L8900CDW/MFC-L9570CDW

Definisjoner av merknader

Vi bruker følgende symboler og begreper i denne brukerhåndboken:

 ADVARSEL	ADVARSEL indikerer en potensielt farlig situasjon som kan føre til dødsfall eller alvorlige personskader hvis den ikke unngås.
 FORSIKTIG	FORSIKTIG viser en potensielt farlig situasjon som kan føre til små eller moderate personskader hvis den ikke unngås.
VIKTIG	VIKTIG indikerer en potensielt farlig situasjon som kan resultere i skade på eiendelen eller redusert produktfunksjonalitet hvis den ikke unngås.
MERK	MERK angir driftsmiljøet, forutsetninger for installasjon eller spesielle bruksforutsetninger.
	Tips-ikoner gir nyttige tips og tilleggsinformasjon.
	Elfare-ikoner varsler deg om faren for elektrisk støt.
	Brannfare-ikoner varsler deg om faren for brann.
	Varm overflate-ikoner advarer deg mot å ikke berøre varme maskindeler.
	Forbudsikoner angir handlinger du ikke må utføre.
Fet skrift	Fet skrift angir knapper på maskinens kontrollpanel eller på dataskjermen.
<i>Kursiv</i>	Kursiv skrift fremhever et viktig punkt eller refererer til et relatert emne.
Courier New	Skrifttypen Courier New identifiserer meldinger som vises på maskinskjermen.

Viktige merknader

- Ikke alle modeller er tilgjengelige i alle land.
- Skjermbildene eller bildene i denne brukerveiledningen er kun ment som illustrasjon og kan avvike fra de faktiske produktene.
- Innholdet i dette dokumentet og produktspesifikasjonene kan endres uten varsel.

Innholdsfortegnelse

Bytte rekvisita.....	1
Skifte ut tonerkassetten	3
Skifte ut trommelenheten	6
Skifte ut belteenheten	10
Skifte ut tonersamleren	13
Nullstille trommeltelleren	17
Nullstille telleverket for belteenhet.....	18

Bytte rekvisita

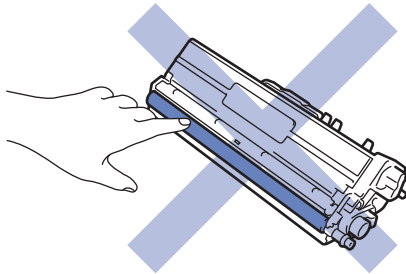
Du må skifte ut rekvisita når maskinen indikerer at levetiden til rekvisita er over.

Bruk av forbruksmateriell som ikke er fra Brother kan påvirke utskriftskvaliteten, maskinvareytelsen og maskinens driftssikkerhet. Tonerkassetten og trommelenheten er to separate rekvisita. Sørg for at begge er installert som en enhet. Modellnavnet med rekvisita kan variere avhengig av landet.

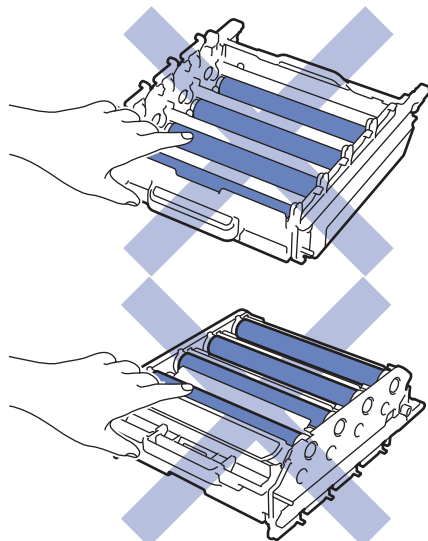
MERK

- Sørg for å forsegle brukt rekvisita forsvarlig i en pose slik at tonerstøv ikke kommer ut av kassetten.
- Besøk www.brother.com/original/index.html for instruksjoner om hvordan du returnerer brukt rekvisita til Brothers innsamlingsprogram. Hvis du velger ikke å returnere brukt rekvisita, må du kaste det i henhold til lokale bestemmelser, atskilt fra husholdningsavfall. Har du spørsmål, kan du kontakte firmaet for avfallshåndtering der du bor.
- Vi anbefaler å plassere brukt og ny rekvisita på et ark for å unngå søl eller sprut fra stoffet som er inni.
- Hvis du bruker papir som ikke tilsvarer anbefalt papirtype, kan levetiden til rekvisita og maskindeler reduseres.
- Forventet levetid for hver av tonerkassetten er basert på ISO/IEC 19798. Hvor ofte de må skiftes ut vil variere avhengig av utskriftsvolum, prosentdekning, typer medier som brukes, og hvor ofte maskinen slås på/av.
- Hvor ofte de må skiftes ut, utenom tonerkassetter, vil variere avhengig av utskriftsvolum, typer medier som brukes, og hvor ofte maskinen slås på/av.
- Hånder tonerkassetten forsiktig. Hvis du får tonersøl på hender eller klær, tørker du det vekk eller vasker det av med kaldt vann umiddelbart.
- For å unngå problemer med utskriftskvaliteten, må du IKKE berøre delene som er skyggelagt på tegningene.

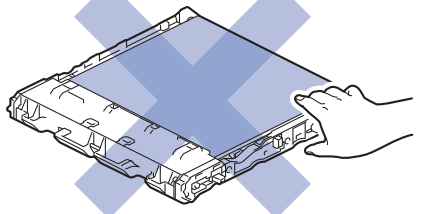
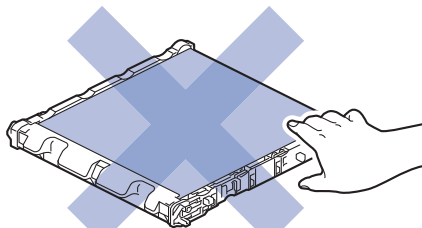
Tonerkassett



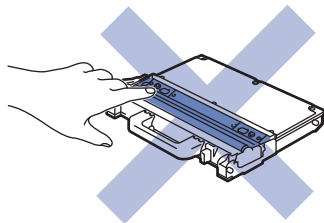
Trommelenhet



Belteenhet



Tonersamler



Beslektet informasjon

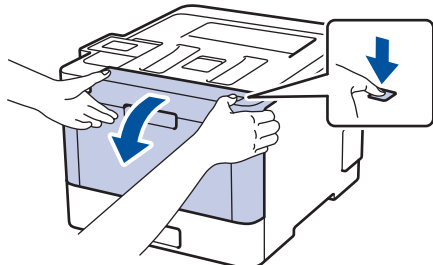
Beslektede emner:

- Skifte ut tonerkassetten
 - Skifte ut trommelenheten
 - Skifte ut belteenheten
 - Skifte ut tonersamleren
 - Nullstille trommeltelleren
 - Nullstille telleverket for belteenhet
-

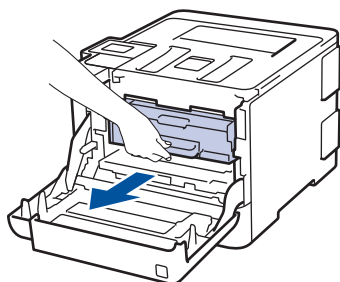
Skifte ut tonerkassetten

Før du starter med utbyttingsprosedyren ►► *Beslektet informasjon: Bytte rekvisita*

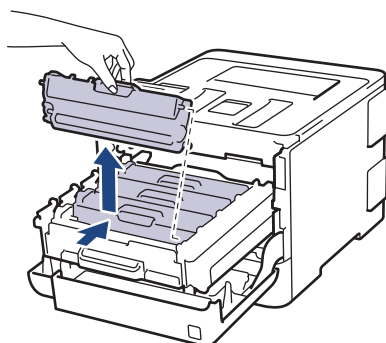
1. Sørg for at maskinen er slått på.
2. Trykk på dekselåpningsknappen, og åpne frontdekselet.



3. Hold trommelenhetens grønne hendel. Dra trommelenheten ut av maskinen til den stopper.



4. Hold håndtaket til tonerkassetten, og skyv den forsiktig fra deg for å låse den opp. Dra den opp og ut av trommelenheten. Gjenta dette med alle tonerkassettene.



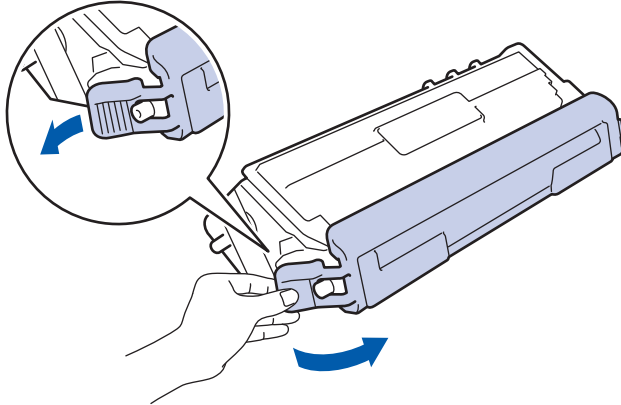
5. Rengjør koronatråden inni trommelenheten ved å skyve den grønne fliken fra venstre til høyre og høyre til venstre flere ganger. Gjenta dette for alle koronatrådene.



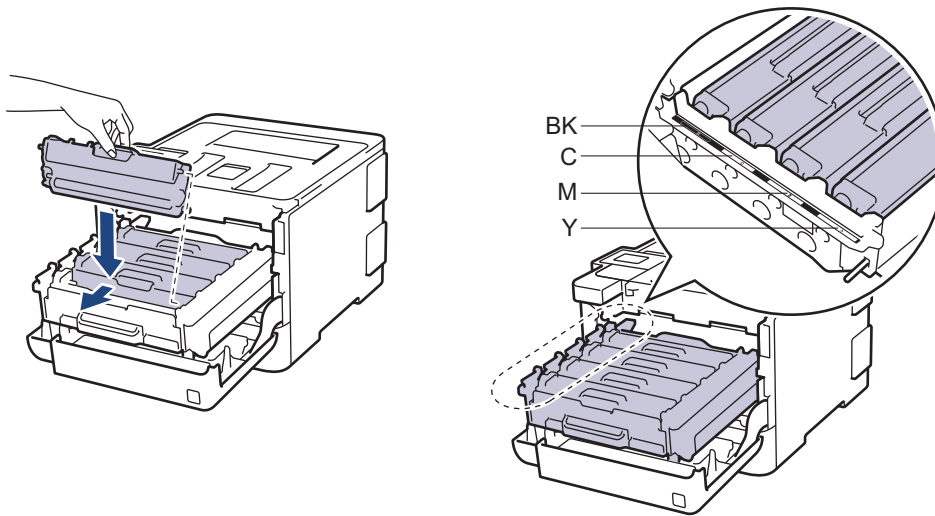
For å unngå dårlig utskriftskvalitet, må du forsikre deg om at den grønne fliken er låst i hjemmeposisjonen (1), venstrejustert med venstre side av trommelen.

6. Pakk ut den nye tonerkassetten.

7. Ta av beskyttelsesdekelet.



8. Sett tonerkassetten inn i trommeenheten og dra den forsiktig mot deg helt til du hører at den blir låst på plass. Forsikre deg om at tonerkassettfargen samsvarer med fargeetiketten på trommelenheten. Gjenta dette med alle tonerkassettene.

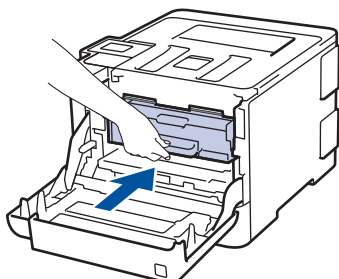


- BK: Sort
- C: Cyan
- M: Magenta
- Y: Gul



Sørg for at du setter tonerkassetten inn riktig ellers kan den komme løs fra trommelenheten.

9. Ved å bruke den grønne hendelen, trykker du trommelenheten tilbake i maskinen helt til den låser seg fast.



10. Lukk maskinens frontdeksel.



- Når du har skiftet ut en tonerkasset, må du IKKE slå av maskinen eller åpne frontdekselet før maskinens skjerm går tilbake til driftsklar modus.
- Tonerkassetten som følger med Brother-maskinen er en Innboks-tonerkasset.
- Vi anbefaler å ha en ny tonerkasset tilgjengelig når du ser lite toner-varselet.
- For å sikre en høy utskriftskvalitet, anbefaler vi at du bare bruker originale Brother-tonerkassetter. Når du ønsker å kjøpe tonerkassetter, tar du kontakt med Brother kundeservice eller Brother-forhandleren din.
- IKKE pakk ut den nye tonerkassetten før du er klar til å sette den inn.
- Hvis tonerkassetten blir liggende åpen over lang tid, reduseres levetiden til toneren.
- Brother anbefaler på det sterkeste at du IKKE fyller på tonerkassetten som leveres med maskinen din. Vi anbefaler også sterkt at du fortsetter å bare bruke originale Brother-tonerkassetter når du skifter kassetter. Bruk, eller forsøk på bruk, av toner og/eller kassetter fra tredjeparter i Brother-maskinen kan føre til skade på maskinen og/eller føre til utilfredstillende utskriftskvalitet. Vår begrensede garanti dekker ikke problemer som skyldes bruk av tredjeparts toner og/eller kassetter. For å beskytte investeringen din og oppnå best mulig ytelse fra Brother-maskinen din, anbefaler vi på det sterkeste bruk av originale Brother-rekvisita.



Beslektet informasjon

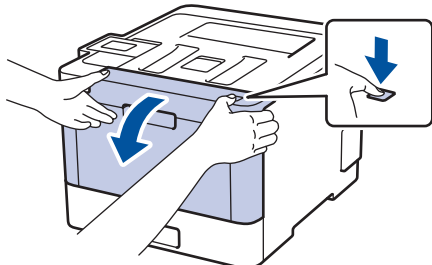
Beslektede emner:

- [Bytte rekvisita](#)

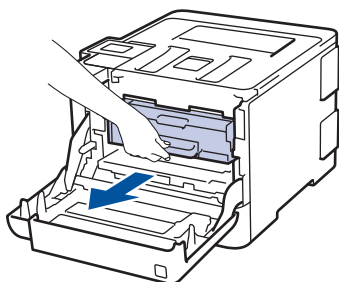
Skifte ut trommelenheten

Før du starter med utbyttingsprosedyren ►► *Beslektet informasjon: Bytte rekvisita*

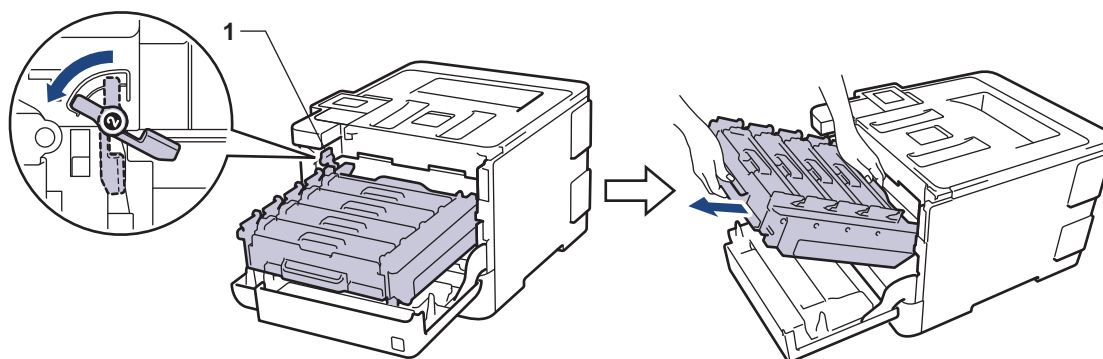
1. Sørg for at maskinen er slått på.
2. Trykk på dekselåpningsknappen, og åpne frontdekselet.



3. Hold trommelenhetens grønne hendel. Dra trommelenheten ut av maskinen til den stopper.

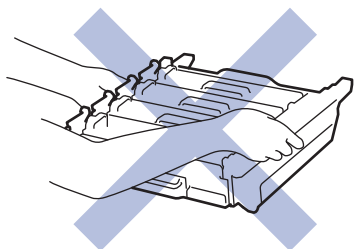


4. Skru den grønne låsehendelen (1) mot klokken, helt til den låser seg i frigjøringsposisjonen. Mens du holder de grønne håndtakene på trommelenheten, løfter du fronten på trommelenheten og tar den ut av maskinen.



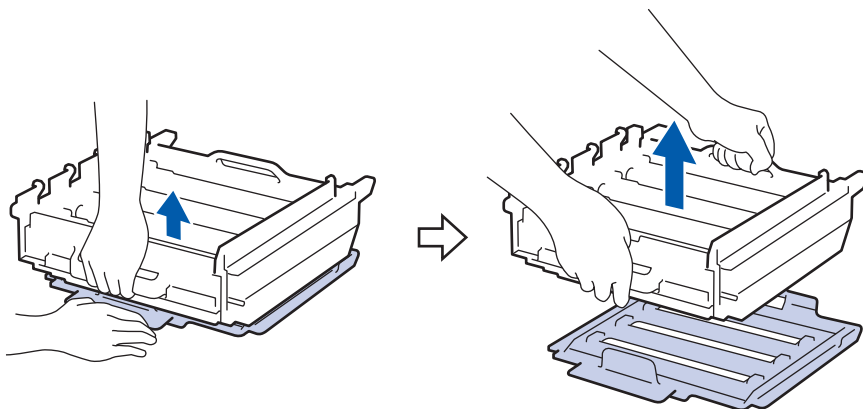
VIKTIG

Hold i de grønne håndtakene på trommelenheten når du bærer den. IKKE hold i sidene på trommelenheten.

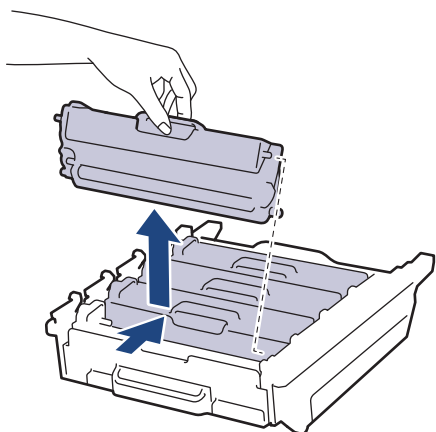


5. Pakk ut den nye trommelenheten.

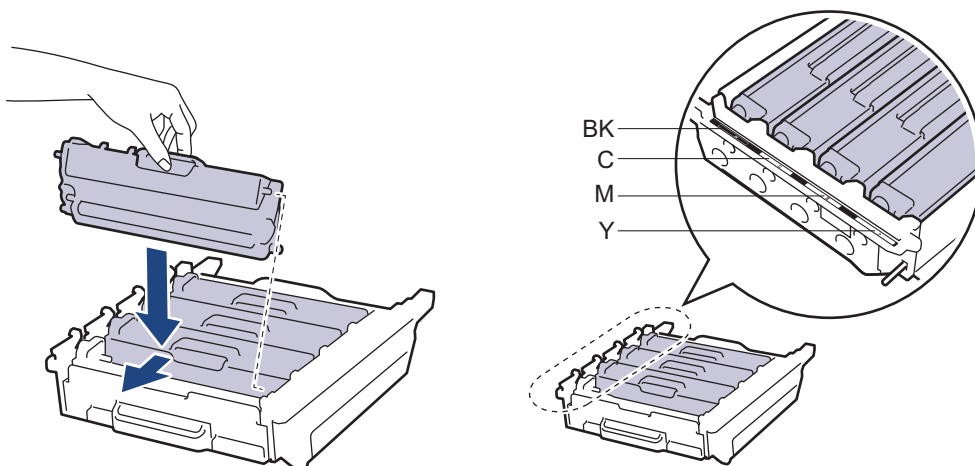
6. Ta av beskyttelsesdekelet.



7. Hold håndtaket til tonerkassetten, og skyv den forsiktig fra deg for å låse den opp. Dra den opp og ut av trommelenheten. Gjenta dette med alle tonerkassettene.



8. Sett tonerkassetten inn i den nye trommelenheten og dra den forsiktig mot deg helt til du hører at den blir låst på plass. Forsikre deg om at tonerkassettfargen samsvarer med fargeetiketten på trommelenheten. Gjenta dette med alle tonerkassettene.

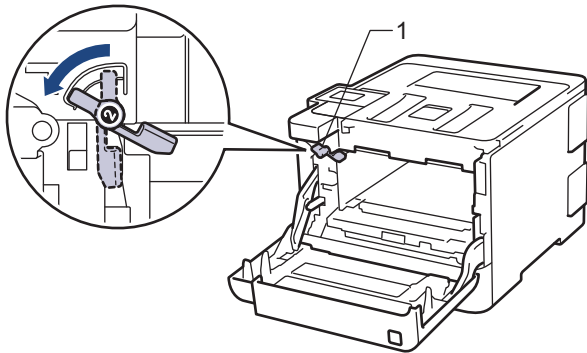


- BK: Sort
- C: Cyan
- M: Magenta
- Y: Gul

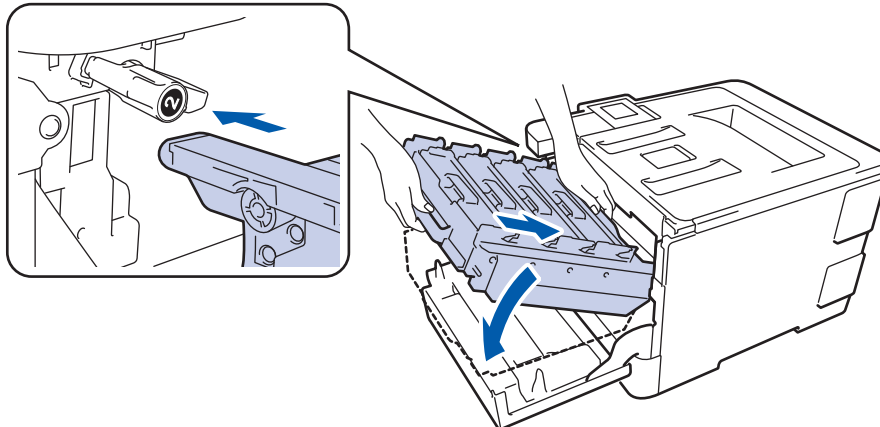


Sørg for at du setter tonerkassetten inn riktig ellers kan den komme løs fra trommelenheten.

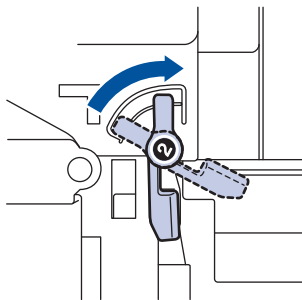
9. Forsikre deg om at den grønne låsehendelen (1) er i løsningsposisjon, som vist på illustrasjonen.



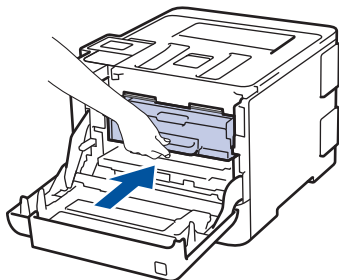
10. Skyv forsiktig trommelenheten inn i maskinen helt til den stopper opp ved den grønne låsehendelen.



11. Vri den grønne låsehendelen mot klokken til låst posisjon.



12. Ved å bruke den grønne hendelen, trykker du trommelenheten tilbake i maskinen helt til den låser seg fast.



13. Lukk maskinens frontdeksel.



Etter installasjon av den nye trommelenheten må du nullstille trommeltelleren. >> *Beslektet informasjon: Nullstille trommeltelleren*

MERK

- Slitasje på trommelen skyldes bruk og rotasjon av trommelen og samspill med papir, toner og andre materialer i papirbanen. I utformingen av dette produktet, bestemte Brother seg for å bruke antall trommelrotasjoner som en rimelig bestemmende faktor for trommelens levetid. Når en trommel når rotasjonsgrensen fastslått av fabrikken som tilsvarer klassifisert levetid, vil produktets LCD-skjermen be

deg om å skifte trommelen. Produktet vil fortsette å fungere, men utskriftskvaliteten vil kanskje ikke være optimal.

- Hvis en utpakket trommelenhet ligger i direkte sollys (eller lys fra et rom over en lang periode), kan enheten bli skadet.
- Bruk kun original Brother-toner for best mulig ytelse.
- Maskinen bør bare brukes i et rent, støvfritt miljø med tilstrekkelig ventilasjon.

Utskrift med en trommelenhet som ikke er fra Brother kan ikke bare redusere utskriftskvaliteten, men også kvaliteten og levetiden til selve maskinen. Garantien dekker ikke problemer som skyldes bruk av en trommelenhet som ikke er fra Brother.



Beslektet informasjon

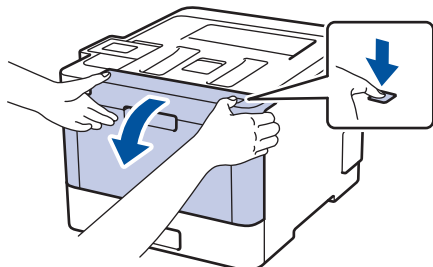
Beslektede emner:

- [Bytte rekvisita](#)
 - [Nullstille trommeltelleren](#)
-

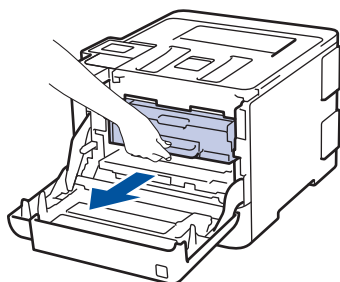
Skifte ut belteenheten

Før du starter med utbyttingsprosedyren ►► *Beslektet informasjon: Bytte rekvisita*

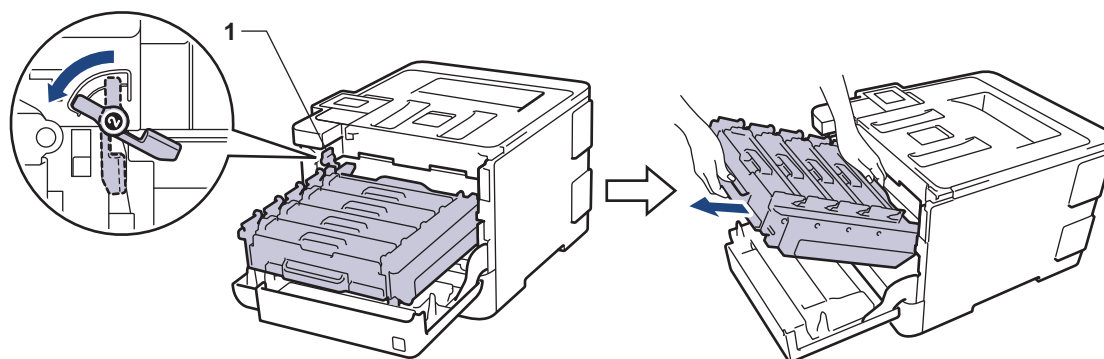
1. Sørg for at maskinen er slått på.
2. Trykk på dekselåpningsknappen, og åpne frontdekselet.



3. Hold trommelenhetens grønne hendel. Dra trommelenheten ut av maskinen til den stopper.

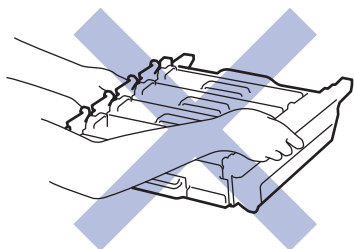


4. Skru den grønne låsehendelen (1) mot klokken, helt til den låser seg i frigjøringsposisjonen. Mens du holder de grønne håndtakene på trommelenheten, løfter du fronten på trommelenheten og tar den ut av maskinen.

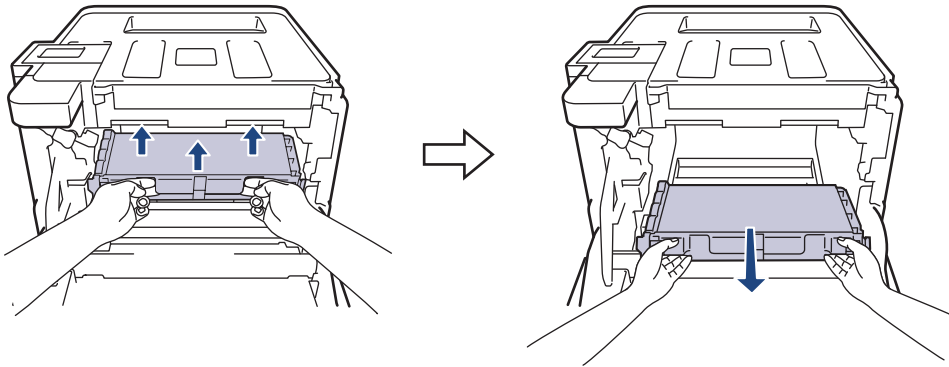


VIKTIG

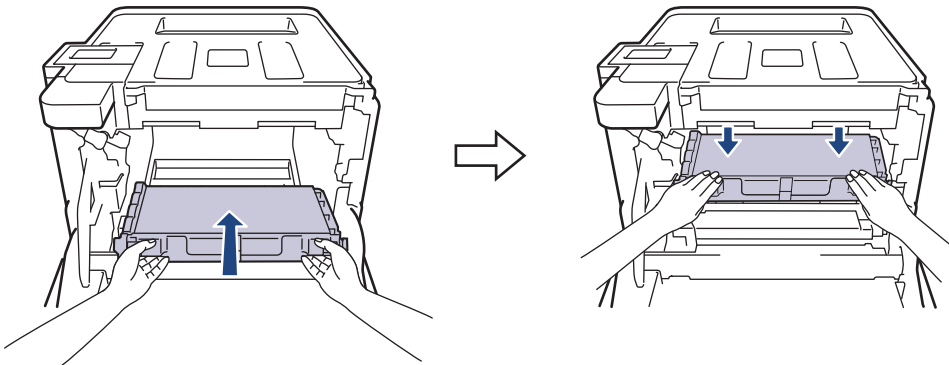
Hold i de grønne håndtakene på trommelenheten når du bærer den. IKKE hold i sidene på trommelenheten.



5. Hold det grønne håndtaket til belteenheten med begge hender, og løft belteenheten opp, og trekk den deretter ut.

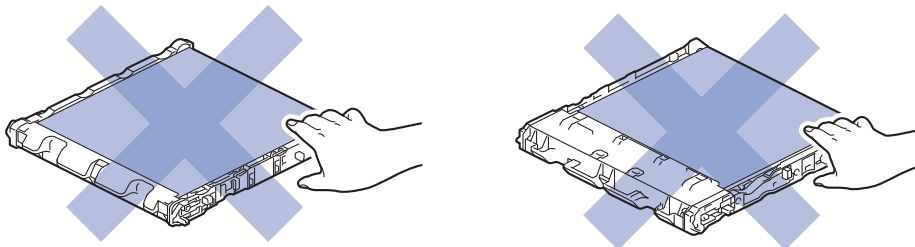


6. Pakk ut den nye belteenheten og installer denne i maskinen. Forsikre deg om at belteenheten er i vater og sitter godt fast.

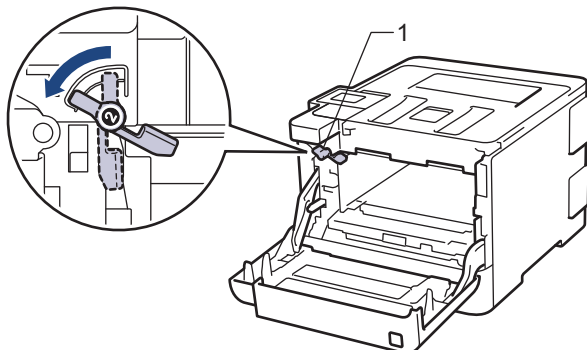


MERK

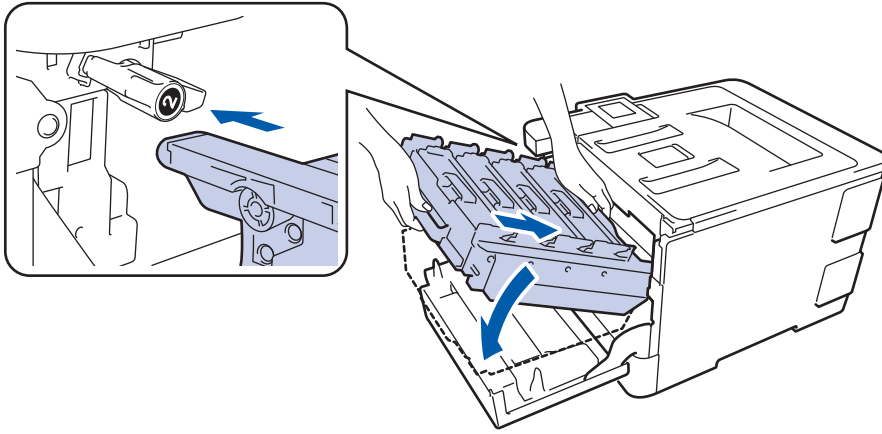
For å unngå problemer med utskriftskvaliteten, må du IKKE berøre delene som er skyggelagt på tegningene.



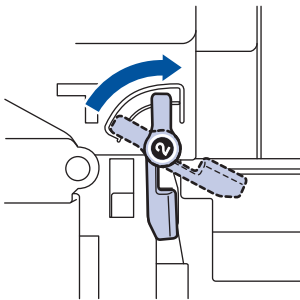
7. Forsikre deg om at den grønne låsehendelen (1) er i løsningsposisjon, som vist på illustrasjonen.



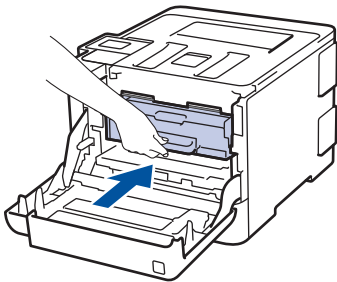
8. Skyv forsiktig trommelenheten inn i maskinen helt til den stopper opp ved den grønne låsehendelen.



9. Vri den grønne låsehendelen mot klokken til låst posisjon.



10. Ved å bruke den grønne hendelen, trykker du trommelenheten tilbake i maskinen helt til den låser seg fast.



11. Lukk maskinens frontdeksel.



Etter installasjon av den nye belteenheten må du nullstille telleren. ►► *Beslektet informasjon: Nullstille telleverket for belteenhet*



Beslektet informasjon

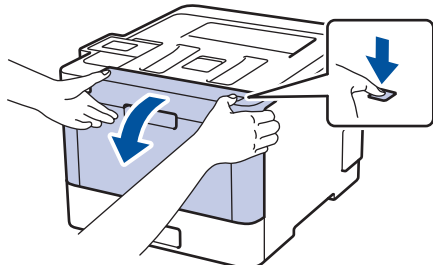
Beslektede emner:

- [Bytte rekvisita](#)
- [Nullstille telleverket for belteenhet](#)

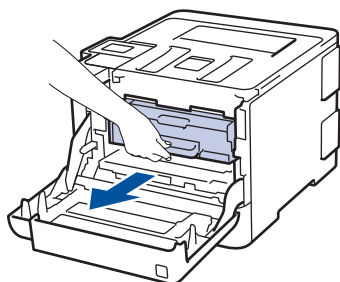
Skifte ut tonersamleren

Før du starter med utbyttingsprosedyren ►► *Beslektet informasjon: Bytte rekvisita*

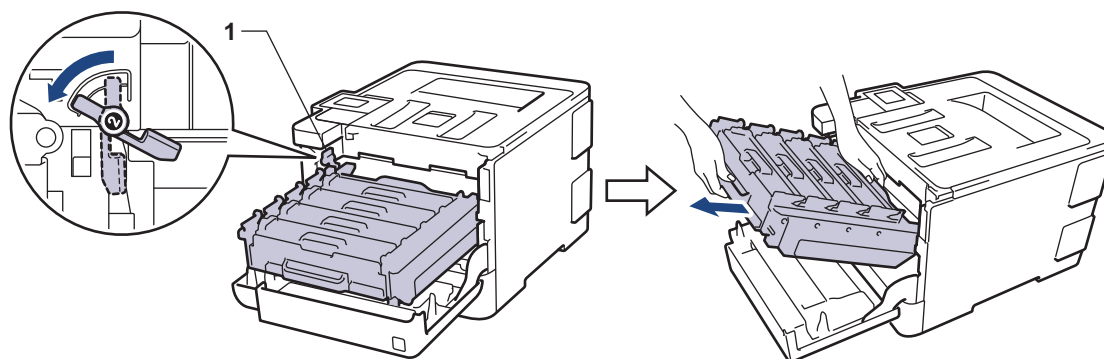
1. Sørg for at maskinen er slått på.
2. Trykk på dekselåpningsknappen, og åpne frontdekselet.



3. Hold trommelenhetens grønne hendel. Dra trommelenheten ut av maskinen til den stopper.

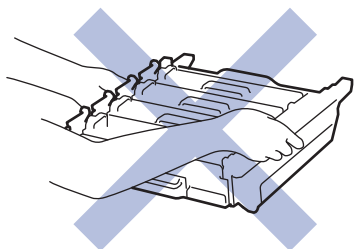


4. Skru den grønne låsehendelen (1) mot klokken, helt til den låser seg i frigjøringsposisjonen. Mens du holder de grønne håndtakene på trommelenheten, løfter du fronten på trommelenheten og tar den ut av maskinen.

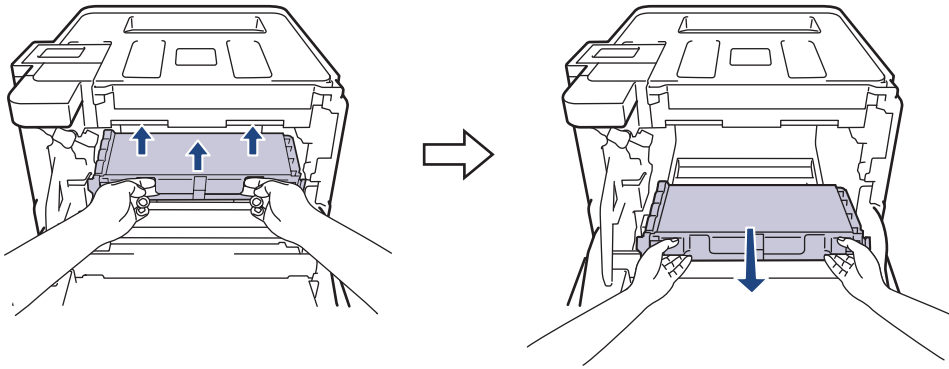


VIKTIG

Hold i de grønne håndtakene på trommelenheten når du bærer den. IKKE hold i sidene på trommelenheten.

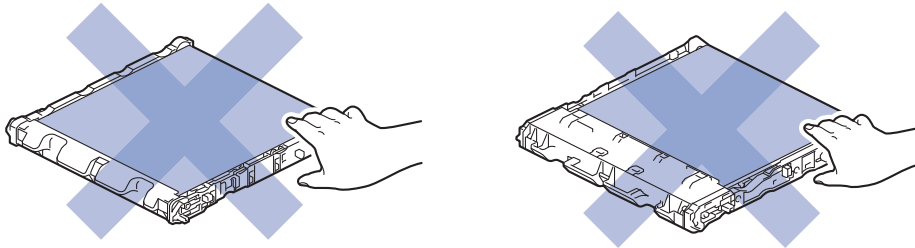


5. Hold det grønne håndtaket til belteenheten med begge hender, og løft belteenheten opp, og trekk den deretter ut.

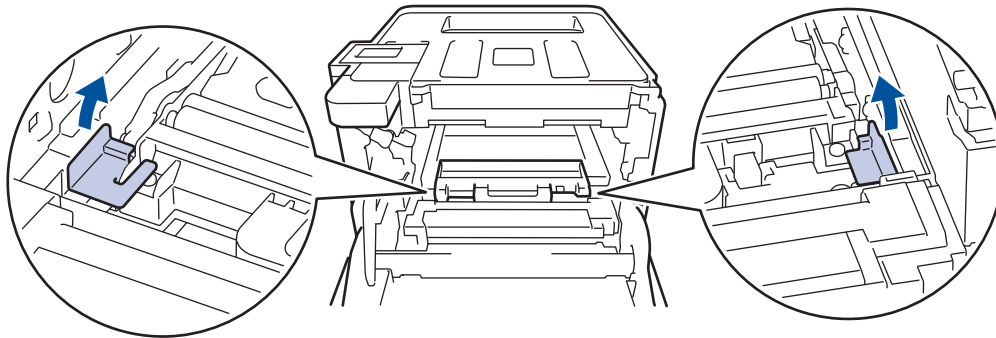


MERK

For å unngå problemer med utskriftskvaliteten, må du IKKE berøre delene som er skyggelagt på tegningene.

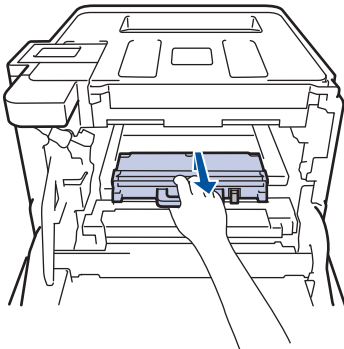


6. Ta bort de to delene med oransje innpakkingsmateriale, og kast dem.



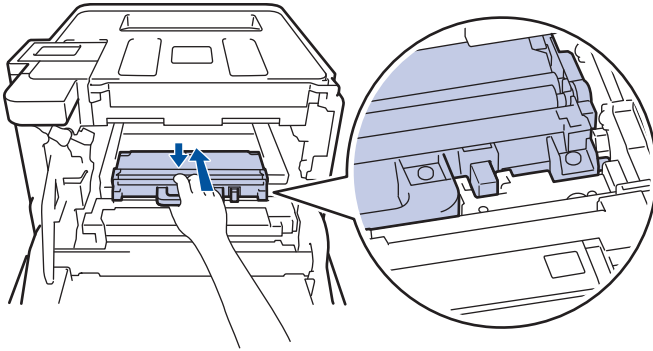
Dette trinnet er bare nødvendig når du bytter ut tonersamleren første gang, og er ikke nødvendig å gjøre for den nye tonersamleren. De oransje innpakkingsdelene monteres på fabrikken for å beskytte maskinen din under frakt.

7. Hold det blå håndtaket til tonersamleren, og ta tonersamleren ut av maskinen.

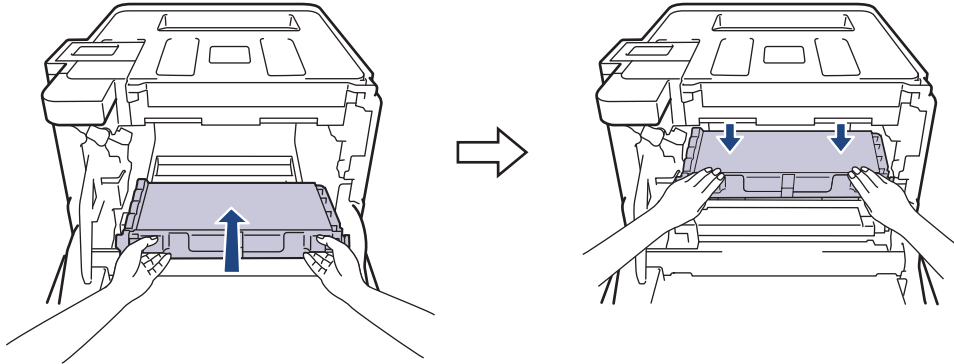


IKKE bruk tonersamleren på nytt.

8. Pakk ut den nye tonersamleren og installer den nye tonersamleren i maskinen ved bruk av det blå håndtaket. Forsikre deg om at tonersamleren er i vater og sitter godt fast.

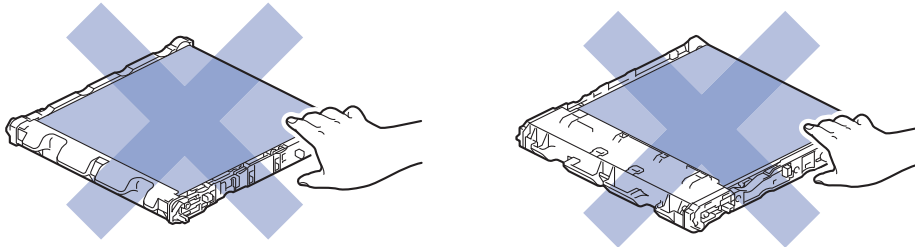


9. Skyv belteenheten tilbake inn i maskinen. Forsikre deg om at belteenheten er i vater og sitter godt fast.

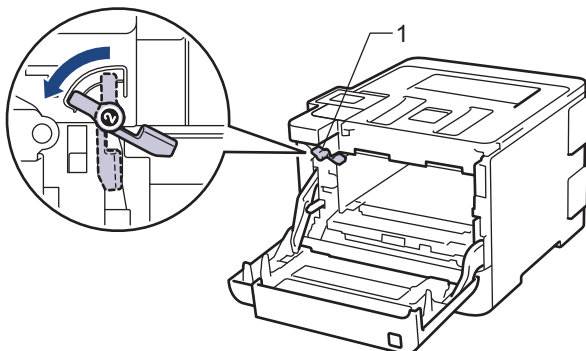


MERK

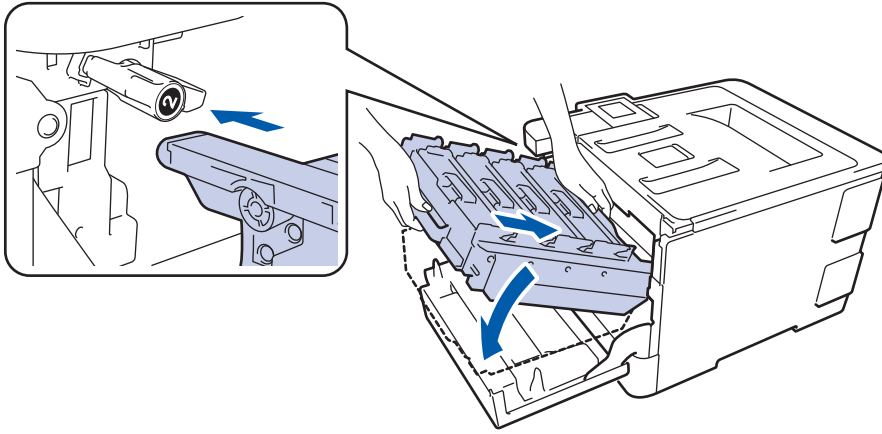
For å unngå problemer med utskriftskvaliteten, må du IKKE berøre delene som er skyggelagt på tegningene.



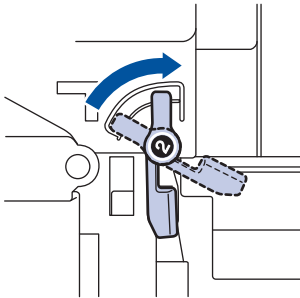
10. Forsikre deg om at den grønne låsehendelen (1) er i løsningsposisjon, som vist på illustrasjonen.



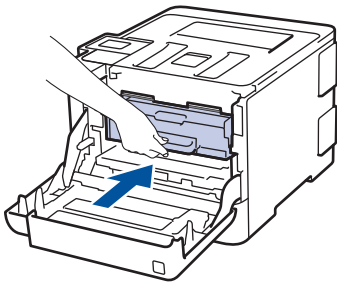
11. Skyv forsiktig trommelenheten inn i maskinen helt til den stopper opp ved den grønne låsehendelen.



12. Vri den grønne låsehendelen mot klokken til låst posisjon.



13. Ved å bruke den grønne hendelen, trykker du trommelenheten tilbake i maskinen helt til den låser seg fast.



14. Lukk maskinens frontdeksel.

✓ Beslektet informasjon

Beslektede emner:

- [Bytte rekvisita](#)

Nullstille trommeltelleren

Når du skifter ut en trommelenheten med en ny, må du nullstille trommeltelleren ved å utføre følgende trinn:

VIKTIG

IKKE nullstill trommeltelleren med mindre du skifter ut trommelenheten.

>> HL-L8260CDW



>> HL-L8360CDW/HL-L9310CDW

>> DCP-L8410CDW/MFC-L8690CDW/MFC-L8900CDW/MFC-L9570CDW


HL-L8260CDW

1. Sørg for at maskinen er slått på.
2. Trykk på ▲ eller ▼ for å velge følgende:
 - a. Velg [Maskininformasjon]. Trykk på **OK**.
 - b. Velg [Delers levetid]. Trykk på **OK**.
 - c. Velg [Trommel]. Trykk på **OK**.
3. Trykk og hold inne **OK** i omtrent fem sekunder.
4. Trykk på ▲ for å velge [Nullstill].

HL-L8360CDW/HL-L9310CDW


1. Sørg for at maskinen er slått på.
2. Trykk på  [Innstillinger] > [Alle innst.] > [Maskininformasjon] > [Levetid for deler].
3. Trykk på og hold [Trommel] til meldingen på pekeskjermen endres.
4. Trykk på [Ja].
5. Trykk på .

DCP-L8410CDW/MFC-L8690CDW/MFC-L8900CDW/MFC-L9570CDW

1. Sørg for at maskinen er slått på.
2. Trykk på  [Innstillinger] > [Alle innst.] > [Maskininformasjon] > [Levetid for deler].



Hvis maskinen viser [Alle innst.]-menyen på startskjermbildet, hopper du over [Innstillinger]-menyen.

3. Trykk på og hold [Trommel] til meldingen på pekeskjermen endres.
4. Trykk på [Ja].
5. Trykk på .

✓ Beslektet informasjon

Beslektede emner:

- [Bytte rekvisita](#)
- [Skifte ut trommelenheten](#)

Nullstille telleverket for belteenhet

Når du skifter ut en belteenheten med en ny, må du nullstille telleren.

>> [HL-L8260CDW](#)



>> [HL-L8360CDW/HL-L9310CDW](#)

>> [DCP-L8410CDW/MFC-L8690CDW/MFC-L8900CDW/MFC-L9570CDW](#)


HL-L8260CDW

1. Sørg for at maskinen er slått på.
2. Trykk på ▲ eller ▼ for å velge følgende:
 - a. Velg [Maskininfo]. Trykk på **OK**.
 - b. Velg [Delters levetid]. Trykk på **OK**.
 - c. Velg [Reim]. Trykk på **OK**.
3. Trykk og hold inne **OK** i omtrent fem sekunder.
4. Trykk på ▲ for å velge [Nullstill].

HL-L8360CDW/HL-L9310CDW

1. Sørg for at maskinen er slått på.
2. Trykk på  [Innstillinger] > [Alle innst.] > [Maskininformasjon] > [Levetid for deler].
3. Trykk på og hold [Belte] til meldingen på pekeskjermen endres.
4. Trykk på [Ja].
5. Trykk på .

DCP-L8410CDW/MFC-L8690CDW/MFC-L8900CDW/MFC-L9570CDW

1. Sørg for at maskinen er slått på.
2. Trykk på  [Innstillinger] > [Alle innst.] > [Maskininfo] > [Levetid for deler].



Hvis maskinen viser [Alle innst.]-menyen på startskjermbildet, hopper du over [Innstillinger]-menyen.

3. Trykk på og hold [Belteenhet] til meldingen på pekeskjermen endres.
4. Trykk på [Ja].
5. Trykk på .

✓ Beslektet informasjon

Beslektede emner:

- [Bytte rekvisita](#)
- [Skifte ut belteenheten](#)

brother

