










Przewodnik wymiany materiałów eksploatacyjnych

HL-L8260CDW/HL-L8360CDW/HL-L9310CDW/DCP-L8410CDW/
MFC-L8690CDW/MFC-L8900CDW/MFC-L9570CDW

Definicje dotyczące oznaczeń

W tym Podręczniku użytkownika zastosowano następujące symbole i konwencje:

 OSTRZEŻENIE	OSTRZEŻENIE określa potencjalnie niebezpieczną sytuację która, jeśli się jej nie uniknie, może spowodować śmierć lub poważne obrażenia.
 UWAGA	UWAGA wskazuje na potencjalnie niebezpieczną sytuację, która, jeśli nastąpi, może doprowadzić do lekkich lub średnich obrażeń.
WAŻNE	WAŻNE wskazuje na potencjalnie niebezpieczną sytuację, która, jeśli nastąpi, może doprowadzić do uszkodzeń mienia lub utraty funkcjonalności produktu.
INFORMACJA	INFORMACJA określają środowisko pracy, warunki instalacji lub specjalne warunki eksploatacji.
	Ikony podpowiedzi oznaczają przydatne wskazówki i dodatkowe informacje.
	Ikony wskazujące na zagrożenie elektryczne ostrzegają o możliwym porażeniu elektrycznym.
	Ikony zagrożenia pożarem ostrzegają o możliwości wystąpienia pożaru.
	Ikony wskazujące na gorącą powierzchnię ostrzegają, aby nie dotykać gorących części urządzenia.
	Ikony zakazu wskazują czynności zakazane.
Pogrubienie	Pogrubieniem oznaczone są przyciski na panelu sterowania urządzenia lub na ekranie komputera.
<i>Kursywa</i>	Kursywa podkreśla ważny punkt lub wskazuje powiązany temat.
Courier New	Czcionką Courier New napisane są komunikaty pokazywane na wyświetlaczu LCD urządzenia.

Ważne informacje

- Nie wszystkie modele dostępne są we wszystkich krajach.
- Ekran lub przedstawione w tym podręczniku użytkownika służą jedynie jako ilustracje i mogą się różnić od rzeczywistych produktów.
- Zawartość niniejszego dokumentu i specyfikacje produktu mogą ulec zmianie bez powiadomienia.

Spis Treści

Wymiana materiałów eksploatacyjnych.....	1
Wymiana toneru	3
Wymiana zespołu bębna	6
Wymiana zespołu pasa	10
Wymiana pojemnika na zużyty toner	13
Resetowanie licznika bębna.....	17
Resetowanie licznika zespołu pasa.....	18

Wymiana materiałów eksploatacyjnych

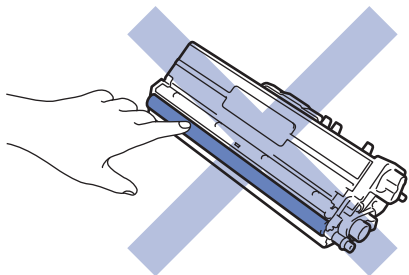
Materiały eksploatacyjne należy wymieniać wtedy, gdy urządzenie sygnalizuje, że żywotność danego materiału dobiegła końca.

Użycie materiałów eksploatacyjnych firmy innej niż Brother może mieć wpływ na jakość druku, wydajność sprzętu i niezawodność urządzenia. Kasetę z tonerem i zespół bębna stanowią dwa odrębne podzespoły. Upewnij się, że obydwie części są zainstalowane jako zespół. Nazwa modelu materiałów eksploatacyjnych może być różna w różnych krajach.

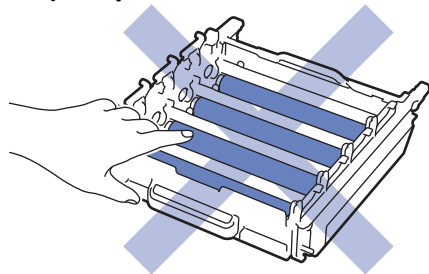
INFORMACJA

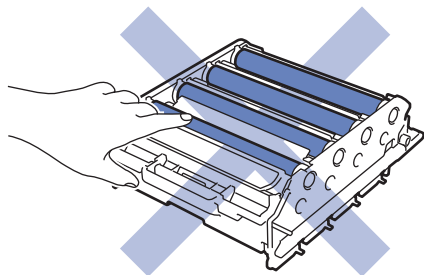
- Pamiętaj o szczelnym zamknięciu zużytych elementów eksploatacyjnych w opakowaniu, aby proszek toneru nie wysypał się z wkładu.
- Odwiedź witrynę www.brother.com/original/index.html, aby uzyskać informacje dotyczące zwrotu zużytych materiałów eksploatacyjnych w programie zbiórki firmy Brother. Jeśli nie zdecydujesz się na zwrot zużytego materiału eksploatacyjnego, pozbadź się go zgodnie z lokalnymi przepisami i nie wyrzucaj wraz z odpadami z gospodarstwa domowego. W razie pytań skontaktuj się z lokalnym punktem utylizacji odpadów.
- Aby uniknąć przypadkowego rozlania lub rozsypania materiału, zaleca się położenie zużytych i nowych elementów eksploatacyjnych na kartce papieru.
- Jeśli używany papier nie jest bezpośrednim odpowiednikiem zalecanego nośnika druku, żywotność materiałów eksploatacyjnych i części urządzenia może ulec skróceniu.
- Przewidywana żywotność toneru określana jest na podstawie normy ISO/IEC 19798. Częstotliwość wymian może się różnić w zależności od objętości druku, procentowego stopnia pokrycia stron, rodzaju używanych nośników i włączania/wyłączania urządzenia.
- Częstotliwość wymiany materiałów eksploatacyjnych, z wyjątkiem kaset z tonerem, może się różnić w zależności od objętości druku, rodzaju używanych nośników i włączania/wyłączania urządzenia.
- Ostrożnie przenoś toner. Jeśli toner rozsypie się na ręce lub odzież, natychmiast zetrzyj go lub zmyj zimną wodą.
- Aby uniknąć problemów z jakością wydruku, NIE dotykaj zacieniowanych części pokazanych na ilustracjach.

Kaseta z tonerem

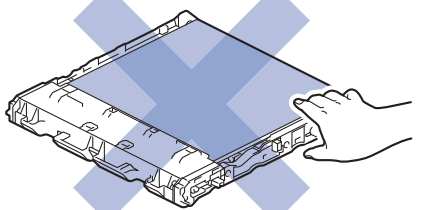
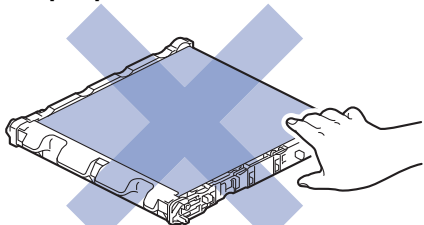


Zespół bębna

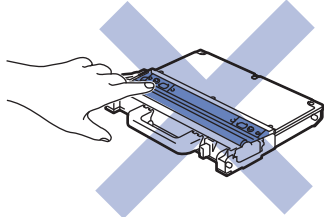




Zespół pasa



Pojemnik na zużyty toner



Powiązane informacje

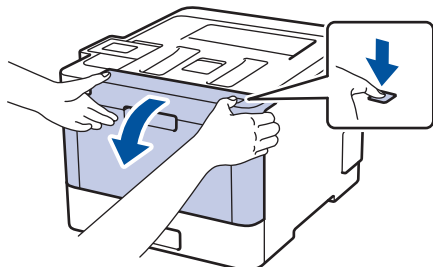
Powiązane tematy:

- [Wymiana toneru](#)
- [Wymiana zespołu bębna](#)
- [Wymiana zespołu pasa](#)
- [Wymiana pojemnika na zużyty toner](#)
- [Resetowanie licznika bębna](#)
- [Resetowanie licznika zespołu pasa](#)

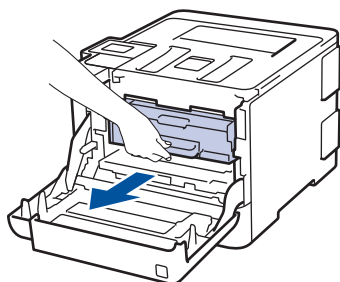
Wymiana toneru

Przed rozpoczęciem procedury wymiany ►► *Powiązane informacje: Wymiana materiałów eksploatacyjnych*

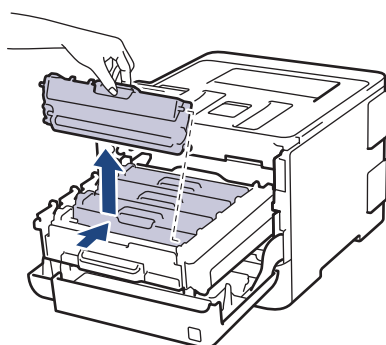
1. Upewnij się, że urządzenie jest włączone.
2. Naciśnij przycisk otwierania przedniej pokrywy, a następnie otwórz przednią pokrywę.



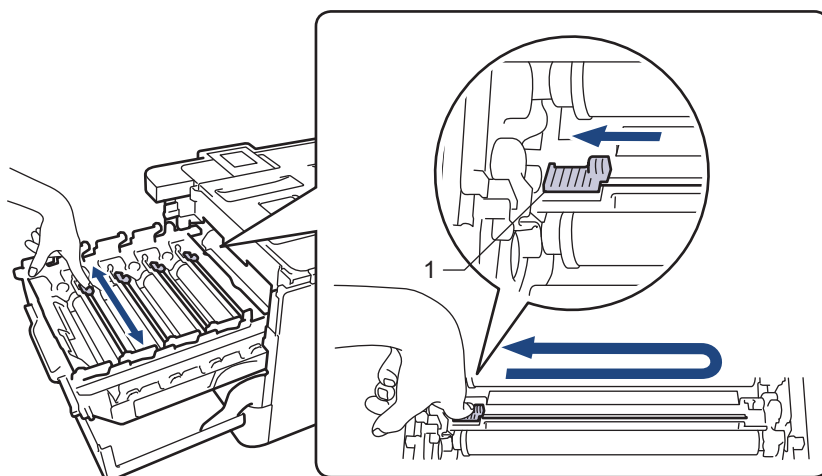
3. Przytrzymaj zielony uchwyt zespołu bębna. Wyciągaj zespół bębna z urządzenia do oporu.



4. Przytrzymaj uchwyt toneru i delikatnie go odepchnij, aby odblokować toner. Pociągnij ją w górę i wyciągnij z zespołu bębna. Powtórz tę procedurę dla wszystkich tonerów.



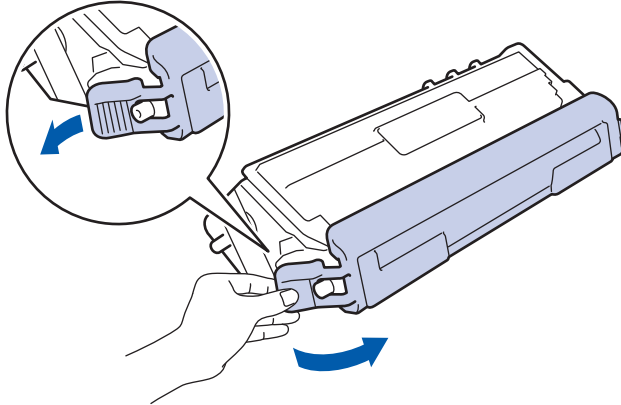
5. Oczyszczyć drut koronowy wewnątrz zespołu bębna poprzez kilkukrotne delikatne przesuwanie zielonego suwaka z lewej strony do prawej i z powrotem. Powtórz tę procedurę dla wszystkich drutów koronowych.



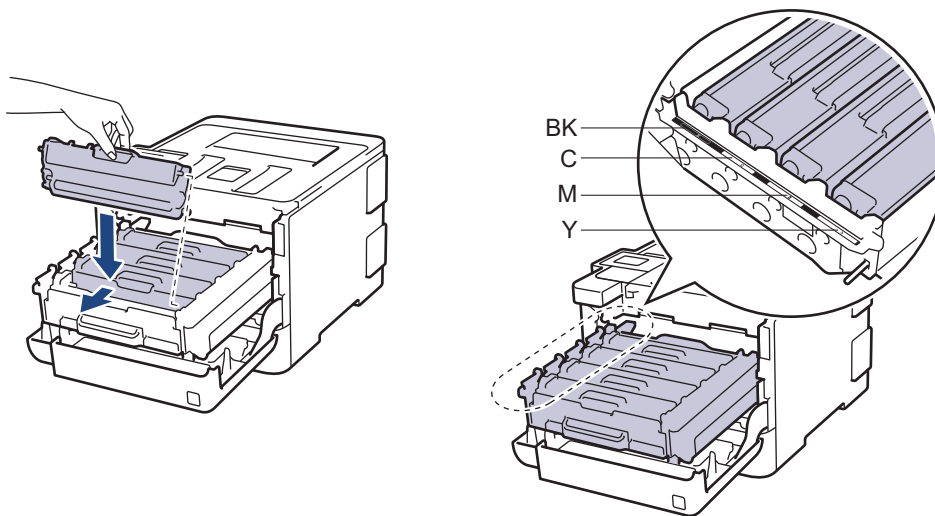
Aby nie dopuścić do słabej jakości wydruku, pamiętaj o zablokowaniu zielonego suwaka w pozycji początkowej (1), przesuwając w lewo do lewej strony bębna.

6. Rozpakuj nowy toner.

7. Zdejmij osłonkę ochronną.



8. Włóż toner do zespołu bębna i delikatnie pociągnij go do siebie, aż usłyszysz kliknięcie w miejscu. Upewnij się, że kolory poszczególnych tonerów odpowiadają kolorom etykiet na zespole bębna. Powtórz tę procedurę dla wszystkich tonerów.

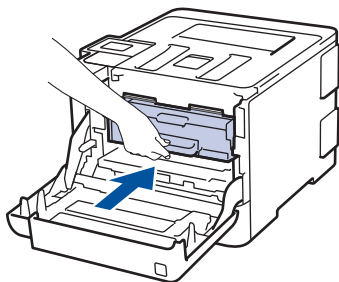


- BK: Czarny
- C: Cyjan
- M: Magenta
- Y: Żółty



Upewnij się, że toner został włożony prawidłowo. W przeciwnym razie może oddzielić się od zespołu bębna.

9. Przy użyciu zielonego uchwyty wsuń zespół bębna ponownie do urządzenia, aż zostanie zablokowany w miejscu.



10. Zamknij przednią pokrywę urządzenia.



- Po wymianie toneru NIE wolno wyłączać urządzenia ani otwierać przedniej pokrywy, aż wyświetlacz urządzenia nie wróci do trybu gotowości.
- Toner dołączony do urządzenia Brother jest początkowym tonerem.
- Zalecamy przygotowanie nowego toneru w momencie wyświetlenia ostrzeżenia o niskiej zawartości toneru.
- Aby zapewnić wysoką jakość druku, zalecamy używanie wyłącznie oryginalnych tonerów marki Brother. Aby zakupić tonery, skontaktuj się z działem obsługi klienta firmy Brother lub lokalnym przedstawicielem firmy Brother.
- NIE rozpakowuj nowego toneru do chwili, gdy będzie miał zostać zainstalowany.
- Jeżeli toner pozostanie rozpakowany przez dłuższy czas, wówczas czas eksploatacji toneru może być krótszy.
- Firma Brother zdecydowanie ODRADZA ponowne napełnianie tonerów dostarczonych wraz z urządzeniem. Ponadto zdecydowanie zalecamy dalsze korzystanie wyłącznie z oryginalnych zamiennych tonerów marki Brother. Użycie lub próba użycia toneru i/lub kaset innych producentów w urządzeniu Brother grozi jego uszkodzeniem i/lub pogorszeniem jakości drukowania. Warunki ograniczonej gwarancji nie obejmują żadnego problemu, który jest spowodowany stosowaniem nieautoryzowanego toneru i/lub kaset produkowanych przez inne firmy. Dla bezpieczeństwa swojego mienia i uzyskania jak najlepszych efektów korzystania z urządzenia Brother należy stosować wyłącznie oryginalne materiały eksploatacyjne Brother.



Powiązane informacje

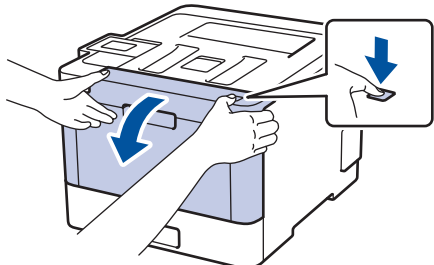
Powiązane tematy:

- [Wymiana materiałów eksploatacyjnych](#)

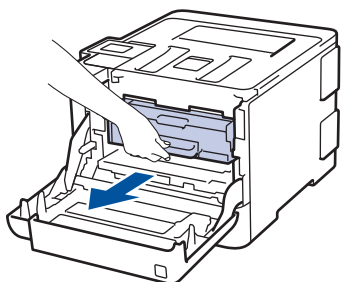
Wymiana zespołu bębna

Przed rozpoczęciem procedury wymiany ►► *Powiązane informacje: Wymiana materiałów eksploatacyjnych*

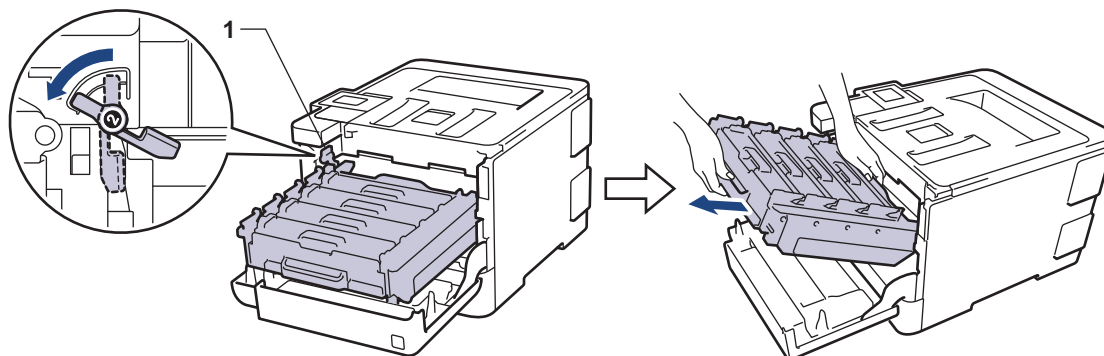
1. Upewnij się, że urządzenie jest włączone.
2. Naciśnij przycisk otwierania przedniej pokrywy, a następnie otwórz przednią pokrywę.



3. Przytrzymaj zielony uchwyt zespołu bębna. Wyciągaj zespół bębna z urządzenia do oporu.

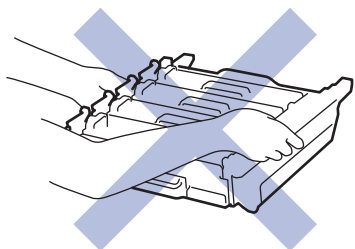


4. Obróć zieloną dźwignię blokady (1) w kierunku przeciwnym do kierunku wskazówek zegara, aż zostanie zablokowana w położeniu zwolnienia. Przytrzymując zielone uchwyty zespołu bębna, podnieś przód zespołu bębna i wymontuj go z urządzenia.



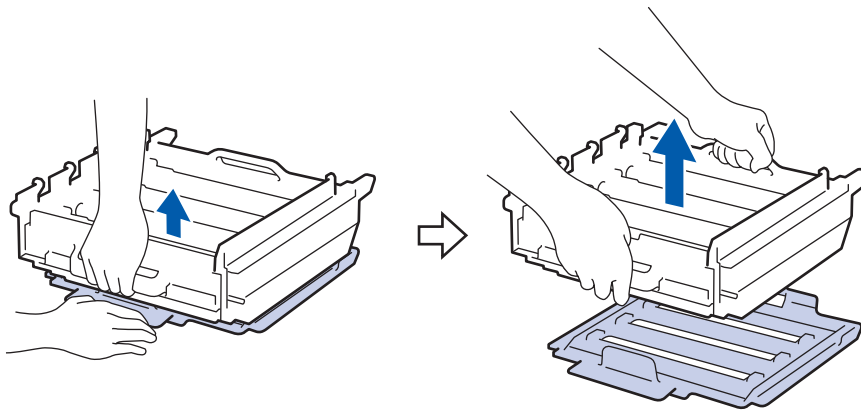
WAŻNE

Podczas przenoszenia zespołu bębna trzymaj go za zielone uchwyty. NIE chwytaj zespołu bębna za boki.

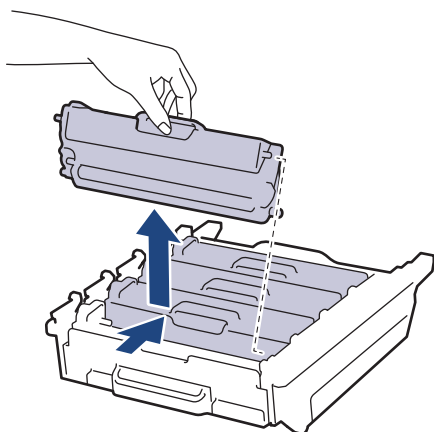


5. Rozpakuj nowy zespół bębna.

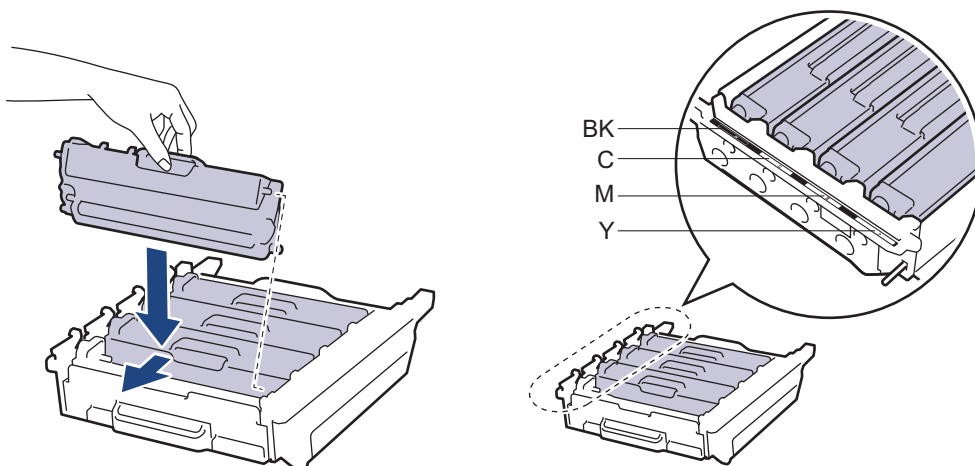
6. Zdejmij osłonkę ochronną.



7. Przytrzymaj uchwyt toner i delikatnie go odepchnij, aby odblokować toner. Pociągnij ją w górę i wyciągnij z zespołu bębna. Powtórz tę procedurę dla wszystkich tonerów.



8. Włóż ponownie toner do nowego zespołu bębna i delikatnie pociągnij go do siebie, aż usłyszysz kliknięcie w miejscu. Upewnij się, że kolory poszczególnych tonerów odpowiadają kolorom etykiet na zespole bębna. Powtórz tę procedurę dla wszystkich tonerów.

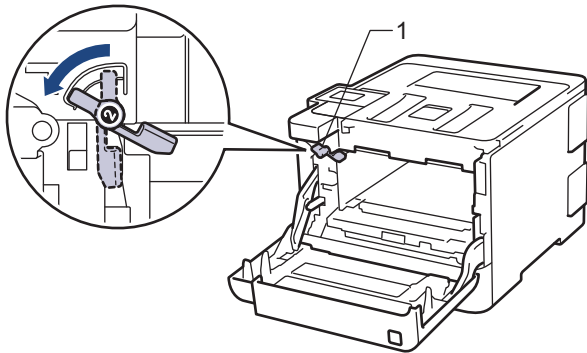


- BK: Czarny
- C: Cyjan
- M: Magenta
- Y: Żółty

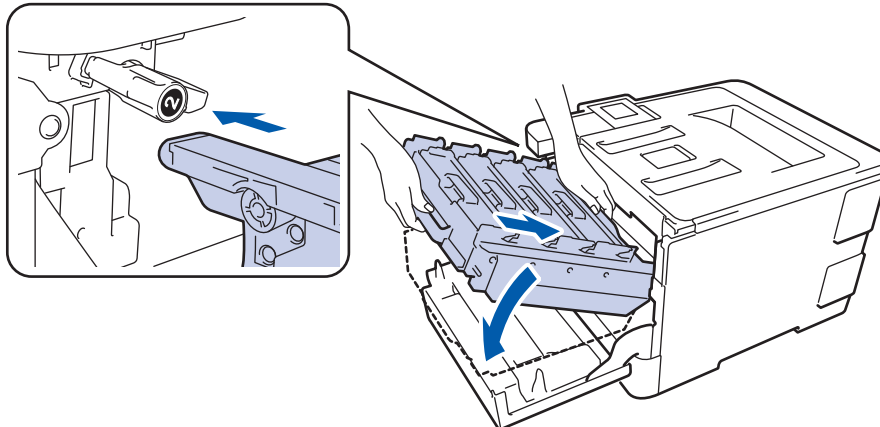


Upewnij się, że toner został włożony prawidłowo. W przeciwnym razie może oddzielić się od zespołu bębna.

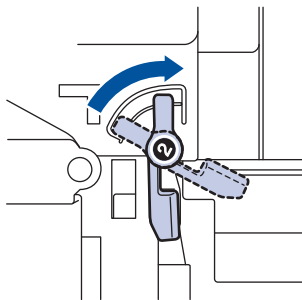
9. Upewnij się, że zielona dźwignia blokady (1) jest w położeniu zwolnienia, jak przedstawia ilustracja.



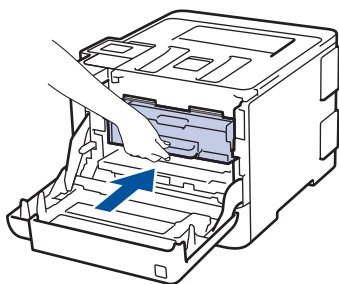
10. Delikatnie wsuń zespół bębna do urządzenia aż do zatrzymania przy zielonej dźwigni blokady.



11. Obróć zieloną dźwignię blokady w prawo w położenie blokady.



12. Przy użyciu zielonego uchwyty wsuń zespół bębna ponownie do urządzenia, aż zostanie zablokowany w miejscu.



13. Zamknij przednią pokrywę urządzenia.



Po zainstalowaniu nowego zespołu bębna musisz zresetować licznik. >> *Powiązane informacje:*
Resetowanie licznika bębna

INFORMACJA

- Zużycie bębna następuje wskutek korzystania z niego i jego obracania oraz interakcji z papierem, tonerem i innymi materiałami znajdującymi się na ścieżce papieru. W konstrukcji tego produktu firma Brother postanowiła kierować się liczbą obrotów bębna jako rozsądnym wyznacznikiem jego żywotności. Po osiągnięciu ustawionego fabrycznie limitu liczby obrotów, odpowiadającego znamionowej liczbie

wydrukowanych stron, na wyświetlaczu LCD pojawia się sugestia wymiany bębna. Urządzenie będzie nadal działało, ale jakość druku może się pogorszyć.

- Nieopakowany zespół bębna może ulec zniszczeniu, jeśli będzie narażony na bezpośrednie światło słoneczne (lub światło pokojowe przez długi czas).
- Aby uzyskać najwyższą wydajność, używaj tylko oryginalnego toneru firmy Brother.
- Urządzenie powinno być używane tylko w czystym, pozbawionym pyłu środowisku o odpowiedniej wentylacji.

Stosowanie zespołów bębnowych innych producentów niż Brother nie tylko obniża jakość druku, ale także jakość pracy i żywotność całego urządzenia. Gwarancja nie obejmuje problemów spowodowanych stosowaniem nieoryginalnych zespołów bębna.



Powiązane informacje

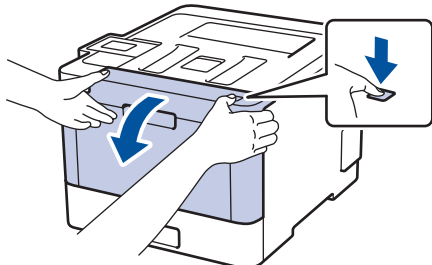
Powiązane tematy:

- [Wymiana materiałów eksploatacyjnych](#)
 - [Resetowanie licznika bębna](#)
-

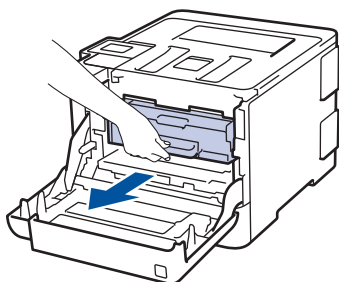
Wymiana zespołu pasa

Przed rozpoczęciem procedury wymiany ►► *Powiązane informacje: Wymiana materiałów eksploatacyjnych*

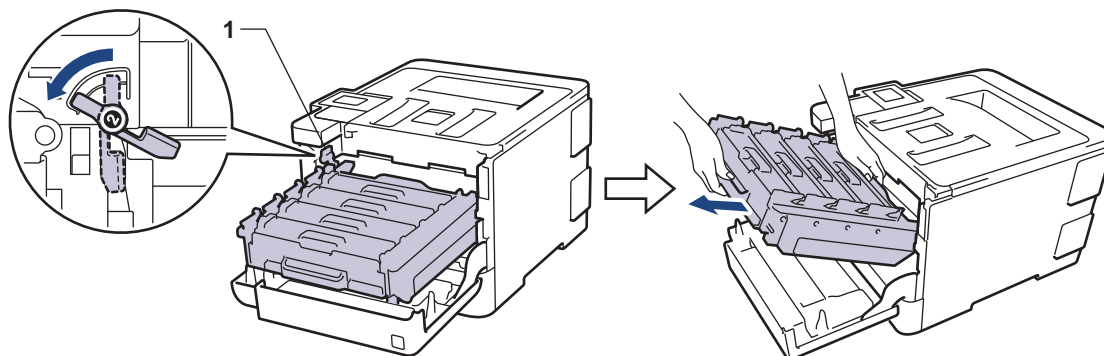
1. Upewnij się, że urządzenie jest włączone.
2. Naciśnij przycisk otwierania przedniej pokrywy, a następnie otwórz przednią pokrywę.



3. Przytrzymaj zielony uchwyt zespołu bębna. Wyciągaj zespół bębna z urządzenia do oporu.

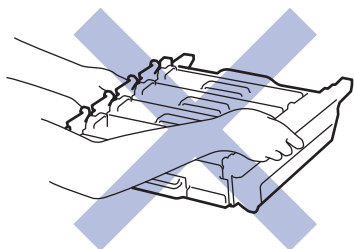


4. Obróć zieloną dźwignię blokady (1) w kierunku przeciwnym do kierunku wskazówek zegara, aż zostanie zablokowana w położeniu zwolnienia. Przytrzymując zielone uchwyty zespołu bębna, podnieś przód zespołu bębna i wymontuj go z urządzenia.

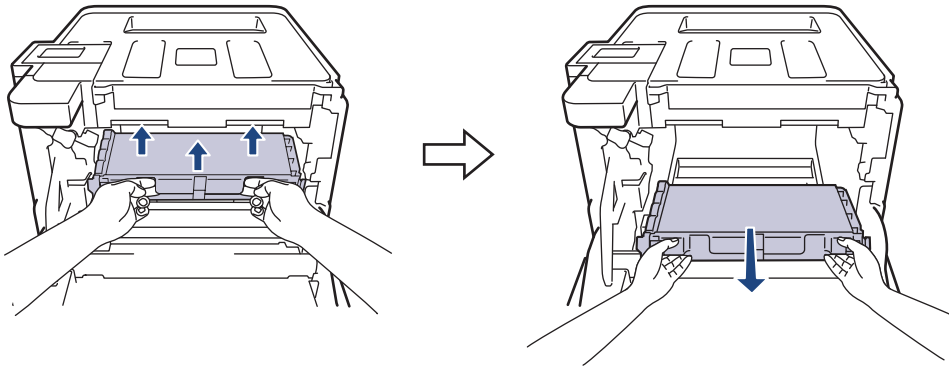


WAŻNE

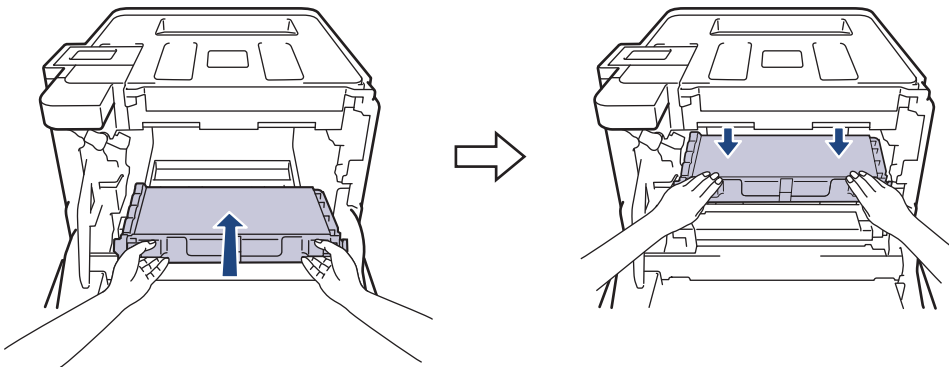
Podczas przenoszenia zespołu bębna trzymaj go za zielone uchwyty. NIE chwytaj zespołu bębna za boki.



5. Chwyć zielony uchwyt zespołu pasa obiema rękami i unieś pas, a następnie wyciągnij go.

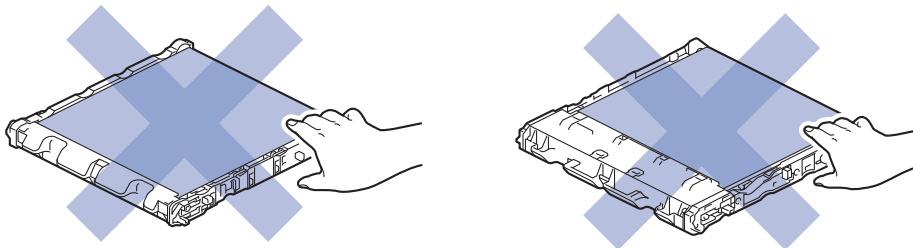


6. Rozpakuj nowy zespół pasa i zainstaluj go w urządzeniu. Upewnij się, że zespół pasa jest wy poziomowany i dokładnie założony na miejsce.

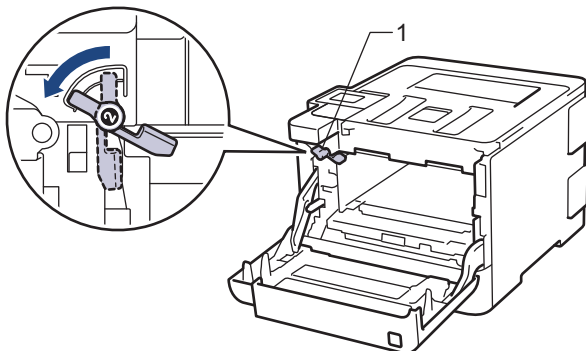


INFORMACJA

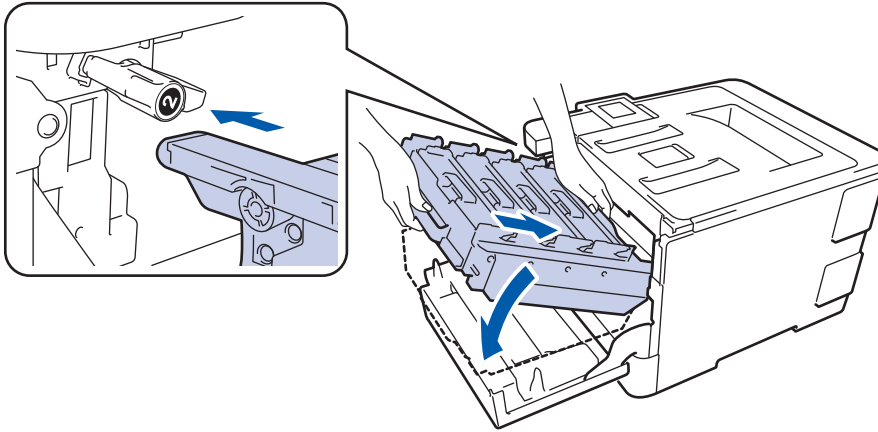
Aby uniknąć problemów z jakością wydruku, NIE dotykaj zacieniowanych części pokazanych na ilustracjach.



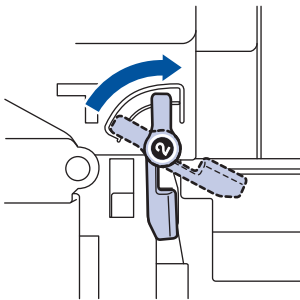
7. Upewnij się, że zielona dźwignia blokady (1) jest w położeniu zwolnienia, jak przedstawia ilustracja.



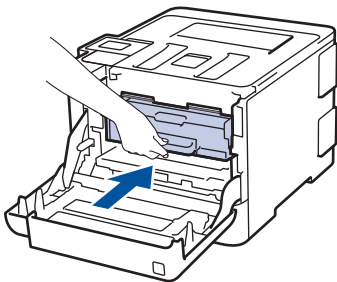
8. Delikatnie wsuń zespół bębna do urządzenia aż do zatrzymania przy zielonej dźwigni blokady.



9. Obróć zieloną dźwignię blokady w prawo w położenie blokady.



10. Przy użyciu zielonego uchwyty wsuń zespół bębna ponownie do urządzenia, aż zostanie zablokowany w miejscu.



11. Zamknij przednią pokrywę urządzenia.



Po zainstalowaniu nowego zespołu pasa należy zresetować licznik. ►► *Powiązane informacje:*
Resetowanie licznika zespołu pasa



Powiązane informacje

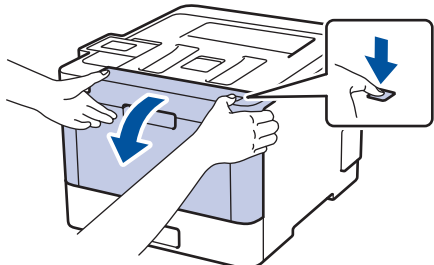
Powiązane tematy:

- [Wymiana materiałów eksploatacyjnych](#)
- [Resetowanie licznika zespołu pasa](#)

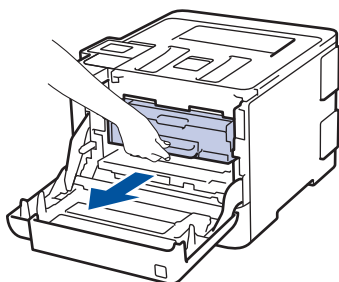
Wymiana pojemnika na zużyty toner

Przed rozpoczęciem procedury wymiany ►► *Powiązane informacje: Wymiana materiałów eksploatacyjnych*

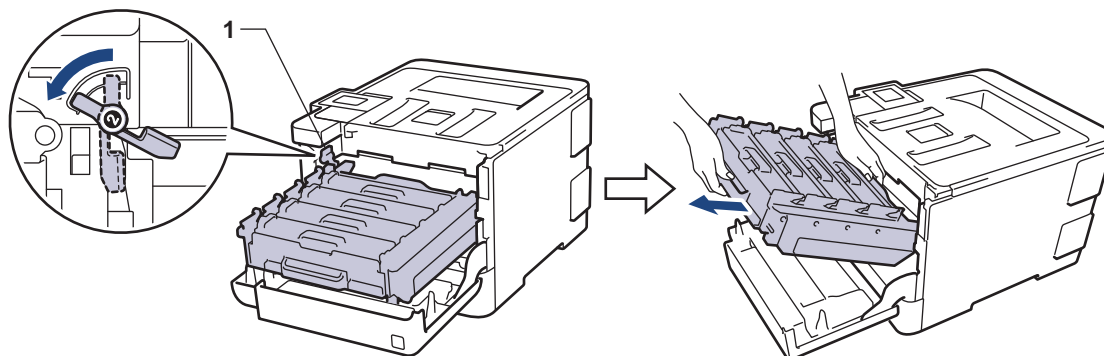
1. Upewnij się, że urządzenie jest włączone.
2. Naciśnij przycisk otwierania przedniej pokrywy, a następnie otwórz przednią pokrywę.



3. Przytrzymaj zielony uchwyt zespołu bębna. Wyciągaj zespół bębna z urządzenia do oporu.

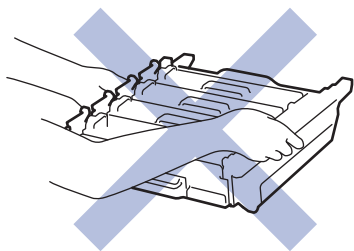


4. Obróć zieloną dźwignię blokady (1) w kierunku przeciwnym do kierunku wskazówek zegara, aż zostanie zablokowana w położeniu zwolnienia. Przytrzymując zielone uchwyty zespołu bębna, podnieś przód zespołu bębna i wymontuj go z urządzenia.

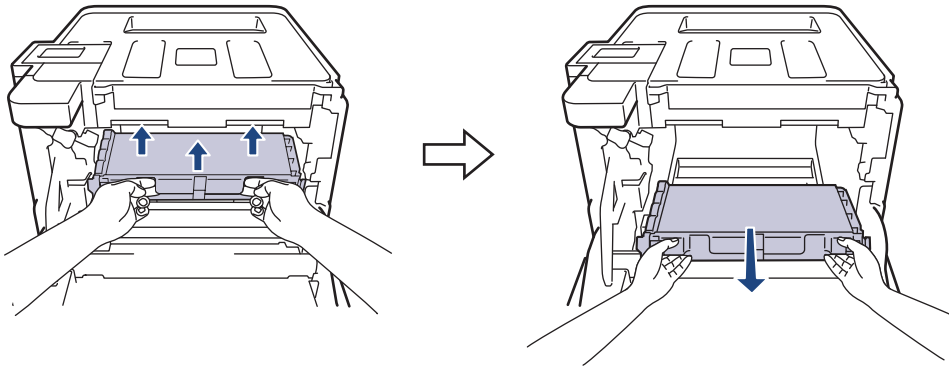


WAŻNE

Podczas przenoszenia zespołu bębna trzymaj go za zielone uchwyty. NIE chwytaj zespołu bębna za boki.

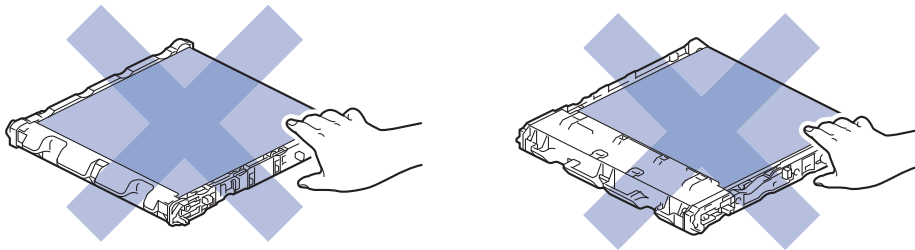


5. Chwyć zielony uchwyt zespołu pasa obiema rękami i unieś pas, a następnie wyciągnij go.

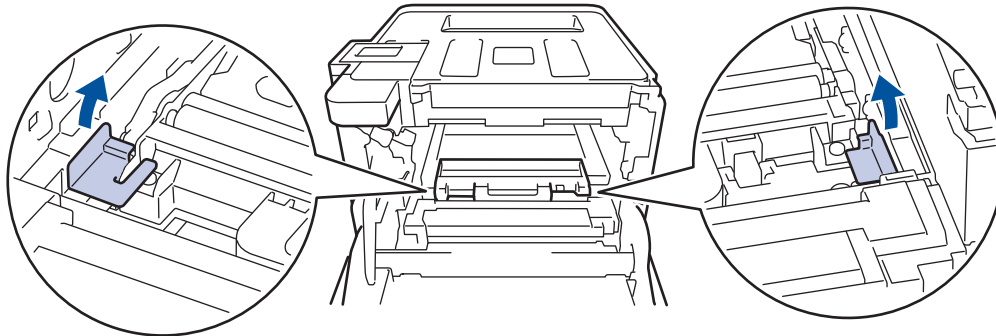


INFORMACJA

Aby uniknąć problemów z jakością wydruku, NIE dotykaj zacieniowanych części pokazanych na ilustracjach.

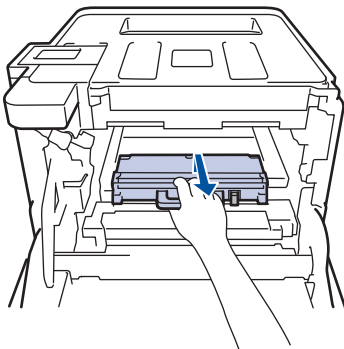


6. Zdejmij dwa pomarańczowe elementy opakowaniowe i usuń je.



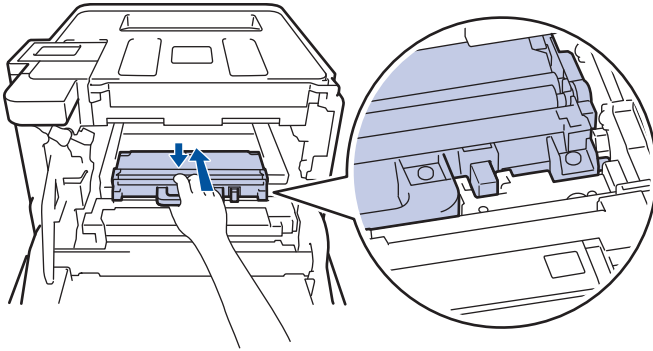
Ta czynność jest niezbędna tylko przy pierwszej wymianie pojemnika na zużyty toner i nie jest wymagana w przypadku kolejnych wymian pojemników na zużyty toner. Pomarańczowe elementy opakowaniowe zamontowane są fabrycznie w celu ochrony urządzenia podczas transportu.

7. Chwyć niebieski uchwyt pojemnika na zużyty toner i wyjmij pojemnik na zużyty toner z urządzenia.

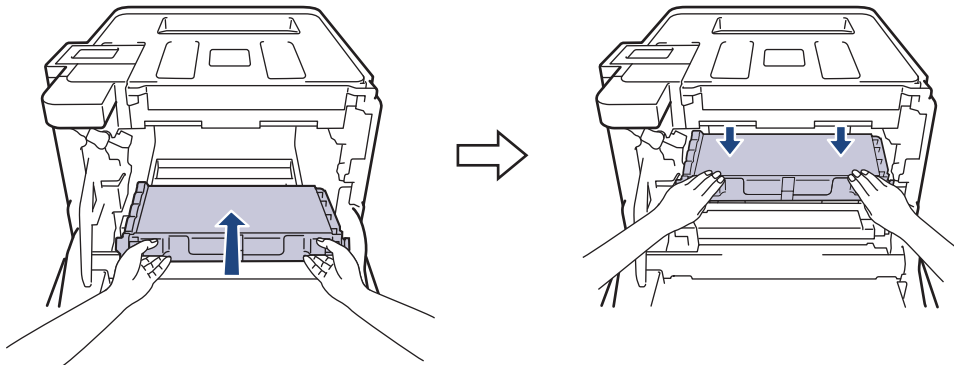


Pojemnik na zużyty toner NIE nadaje się do kilkukrotnego użytku.

8. Rozpakuj nowy pojemnik na zużyty toner i zainstaluj go w urządzeniu, korzystając z niebieskiego uchwytu. Upewnij się, że pojemnik na zużyty toner jest wypoziomowany i dokładnie założony na miejsce.

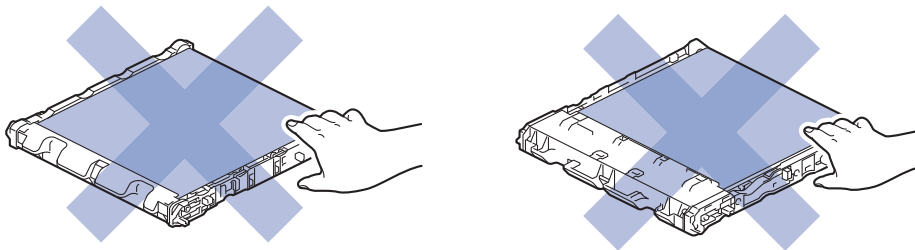


9. Wsuń zespół pasa do urządzenia. Upewnij się, że zespół pasa jest wypoziomowany i dokładnie założony na miejsce.

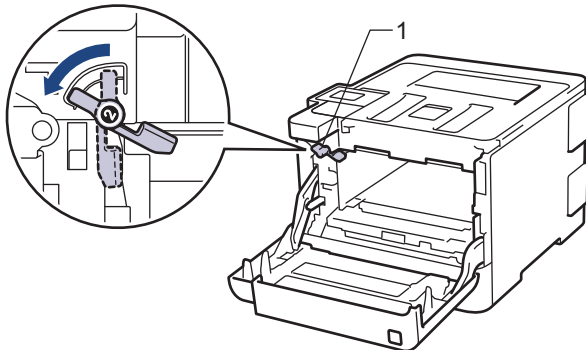


INFORMACJA

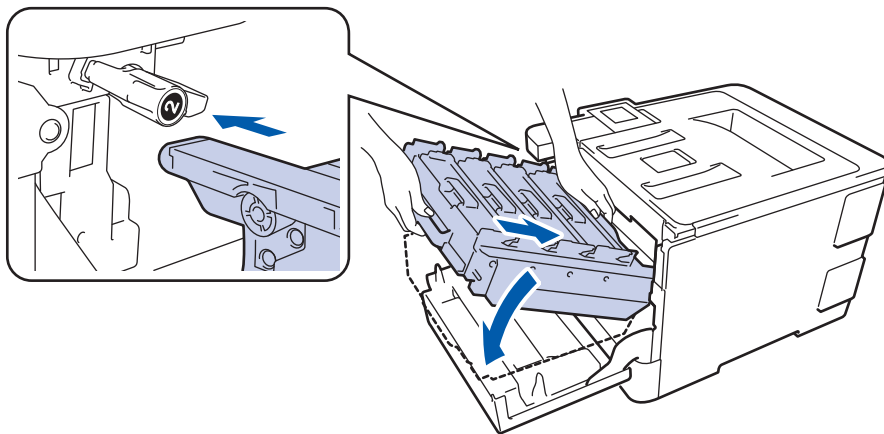
Aby uniknąć problemów z jakością wydruku, NIE dotykaj zacieniowanych części pokazanych na ilustracjach.



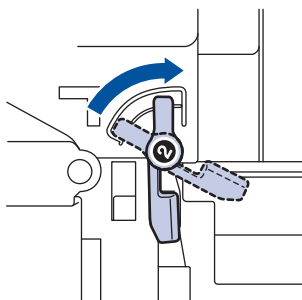
10. Upewnij się, że zielona dźwignia blokady (1) jest w położeniu zwolnienia, jak przedstawia ilustracja.



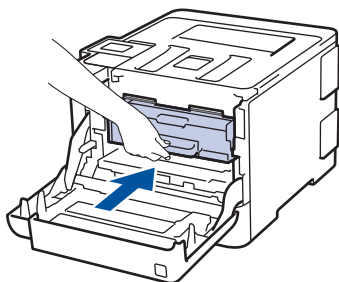
11. Delikatnie wsuń zespół bębna do urządzenia aż do zatrzymania przy zielonej dźwigni blokady.



12. Obróć zieloną dźwignię blokady w prawo w położenie blokady.



13. Przy użyciu zielonego uchwyty wsuń zespół bębna ponownie do urządzenia, aż zostanie zablokowany w miejscu.



14. Zamknij przednią pokrywę urządzenia.

✓ Powiązane informacje

Powiązane tematy:

- [Wymiana materiałów eksploatacyjnych](#)

Resetowanie licznika bębna

Wymieniając zespół bębna na nowy, należy zresetować licznik bębna w następujący sposób:

WAŻNE

NIE resetuj licznika bębna, jeśli nie wymieniasz zespołu bębna.

>> HL-L8260CDW



>> HL-L8360CDW/HL-L9310CDW

>> DCP-L8410CDW/MFC-L8690CDW/MFC-L8900CDW/MFC-L9570CDW

HL-L8260CDW

1. Upewnij się, że urządzenie jest włączone.
2. Naciśnij **▲** lub **▼**, aby wybrać następujące opcje:
 - a. Wybierz [Inf. o urządz.]. Naciśnij **OK**.
 - b. Wybierz [Trwałość części]. Naciśnij **OK**.
 - c. Wybierz [Bęben]. Naciśnij **OK**.
3. Naciśnij przycisk **OK** i przytrzymaj przez ok. pięć sekund.
4. Naciśnij klawisz **▲**, aby wybrać opcję [Reset].

HL-L8360CDW/HL-L9310CDW


1. Upewnij się, że urządzenie jest włączone.
2. Naciśnij  [Ustawienia] > [Wszystkie ust.] > [Inform. o urządz.] > [Trwałość części].
3. Naciśnij i przytrzymaj [Bęben], dopóki nie zmieni się komunikat na ekranie dotykowym.
4. Naciśnij [Tak].
5. Naciśnij .

DCP-L8410CDW/MFC-L8690CDW/MFC-L8900CDW/MFC-L9570CDW

1. Upewnij się, że urządzenie jest włączone.
2. Naciśnij  [Ustawienia] > [Wszystkie ust.] > [Inf. o urządz.] > [Trwałość części].



Jeśli dane urządzenie wyświetla menu [Wszystkie ust.] na ekranie głównym, pomiń menu [Ustawienia].

3. Naciśnij i przytrzymaj [Bęben], dopóki nie zmieni się komunikat na ekranie dotykowym.
4. Naciśnij [Tak].
5. Naciśnij .

✓ Powiązane informacje

Powiązane tematy:

- [Wymiana materiałów eksploatacyjnych](#)
- [Wymiana zespołu bębna](#)

Resetowanie licznika zespołu pasa




Po wymianie zespołu pasa na nowy konieczne jest zresetowanie licznika zespołu pasa.

>> [HL-L8260CDW](#)



>> [HL-L8360CDW/HL-L9310CDW](#)

>> [DCP-L8410CDW/MFC-L8690CDW/MFC-L8900CDW/MFC-L9570CDW](#)


HL-L8260CDW

1. Upewnij się, że urządzenie jest włączone.
2. Naciśnij  lub , aby wybrać następujące opcje:
 - a. Wybierz [Inf. o urządz.]. Naciśnij **OK**.
 - b. Wybierz [Trwałość części]. Naciśnij **OK**.
 - c. Wybierz [Pas]. Naciśnij **OK**.
3. Naciśnij przycisk **OK** i przytrzymaj przez ok. pięć sekund.
4. Naciśnij klawisz , aby wybrać opcję [Reset].

HL-L8360CDW/HL-L9310CDW


1. Upewnij się, że urządzenie jest włączone.
2. Naciśnij  [Ustawienia] > [Wszystkie ust.] > [Inform. o urządz.] > [Trwałość części].
3. Naciśnij i przytrzymaj [Pas], dopóki nie zmieni się komunikat na ekranie dotykowym.
4. Naciśnij [Tak].
5. Naciśnij .

DCP-L8410CDW/MFC-L8690CDW/MFC-L8900CDW/MFC-L9570CDW

1. Upewnij się, że urządzenie jest włączone.
2. Naciśnij  [Ustawienia] > [Wszystkie ust.] > [Inf. o urządz.] > [Trwałość części].



Jeśli dane urządzenie wyświetla menu [Wszystkie ust.] na ekranie głównym, pomiń menu [Ustawienia].

3. Naciśnij i przytrzymaj [Moduł pasa], dopóki nie zmieni się komunikat na ekranie dotykowym.
4. Naciśnij [Tak].
5. Naciśnij .

Powiązane informacje

Powiązane tematy:

- [Wymiana materiałów eksploatacyjnych](#)
- [Wymiana zespołu pasa](#)

brother



POL
Wersja 0