










คู่มือเปลี่ยนวัสดุการพิมพ์

HL-L8260CDN/HL-L8260CDW/HL-L8360CDW/HL-L9310CDW/
MFC-L8690CDW/MFC-L8900CDW/MFC-L9570CDW

นิยามของบันทึก

เราใช้สัญลักษณ์และรูปแบบต่อไปนี้ในคู่มือผู้ใช้:

 คำเตือน	คำเตือน แสดงถึงสถานการณ์ที่อาจก่อให้เกิดอันตรายซึ่งหากไม่หลีกเลี่ยงอาจส่งผลให้ได้รับบาดเจ็บร้ายแรง หรืออาจเป็นอันตรายถึงขั้นเสียชีวิตได้
 ข้อควรระวัง	ข้อควรระวัง แสดงถึงสถานการณ์ที่อาจเป็นอันตรายกับตัวคุณ หากไม่หลีกเลี่ยง เนื่องจากสถานการณ์ดังกล่าวอาจทำให้คุณได้รับบาดเจ็บเล็กน้อยถึงปานกลางได้
ข้อควรจำ	ข้อควรจำ แสดงสถานการณ์ที่อาจเกิดอันตรายซึ่งหากไม่หลีกเลี่ยงอาจส่งผลให้ทรัพย์สินเสียหาย หรือสูญเสียฟังก์ชันการใช้งานผลิตภัณฑ์
หมายเหตุ	หมายเหตุ ในที่นี้ระบุถึง สภาพแวดล้อมในการใช้งาน เงื่อนไขการติดตั้ง หรือเงื่อนไขพิเศษในการใช้งาน
	ไอคอนคำแนะนำจะบอกข้อมูลช่วยเหลือที่มีประโยชน์ และข้อมูลประกอบ
	ไอคอนอันตรายจากระบบไฟฟ้า แจ้งเตือนให้คุณระวังอันตรายจากไฟฟ้าช็อตที่อาจเกิดขึ้น
	ไอคอนอันตรายจากไฟไหม้ แจ้งเตือนให้คุณระวังอันตรายจากไฟไหม้
	ไอคอนพื้นผิวร้อนเตือนไม่ให้คุณสัมผัสชิ้นส่วนของเครื่องที่มีความร้อน
	ไอคอนห้ามแสดงการกระทำที่คุณต้องไม่ปฏิบัติ
ตัวหนา	แบบอักษรตัวหนา แสดงปุ่มบนแผงควบคุมเครื่องหรือบนหน้าจอคอมพิวเตอร์
ตัวเอียง	แบบอักษรตัวเอียง เน้นประเด็นสำคัญหรือแนะนำให้คุณอ่านหัวข้อที่เกี่ยวข้อง
Courier New	รูปแบบอักษร Courier New แสดงถึงข้อความที่ปรากฏบนจอ LCD ของเครื่อง

หมายเหตุสำคัญ

- ผลิตภัณฑ์บางรุ่นมีจำหน่ายในบางประเทศเท่านั้น
- หน้าจอหรือภาพในคู่มือผู้ใช้เล่มนี้มิใช่เพื่อเป็นภาพประกอบเท่านั้น และอาจแตกต่างจากผลิตภัณฑ์จริง
- เนื้อหาในเอกสารนี้และข้อมูลจำเพาะของผลิตภัณฑ์อาจมีการเปลี่ยนแปลง โดยที่ไม่ต้องแจ้งให้ทราบล่วงหน้า

สารบัญ

เปลี่ยนวัสดุสิ้นเปลือง.....	1
เปลี่ยนดรัมพิมพ์หมึก (โทนเนอร์).....	3
เปลี่ยนชุดแม่แบบสร้างภาพ (ดรัม).....	6
เปลี่ยนชุดสายพานลำเลียงกระดาษ.....	10
เปลี่ยนกล่องใส่ผงหมึกโทนเนอร์ที่ใช่แล้ว.....	13
ตั้งค่าใหม่สำหรับตัวนับจำนวนชุดแม่แบบสร้างภาพ (ดรัม).....	17
ตั้งค่าใหม่สำหรับตัวนับจำนวนชุดสายพานลำเลียงกระดาษ.....	18

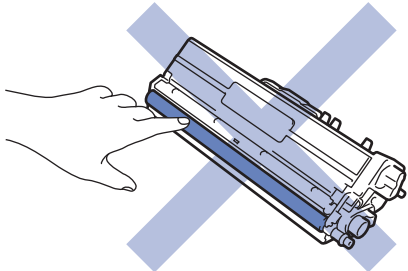
เปลี่ยนวัสดุสิ้นเปลือง

คุณจะต้องเปลี่ยนวัสดุการพิมพ์เมื่อเครื่องบ่งชี้ว่าหมดอายุการใช้งานของวัสดุการพิมพ์นั้น

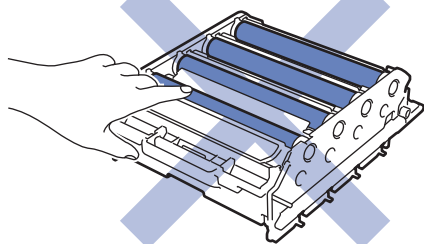
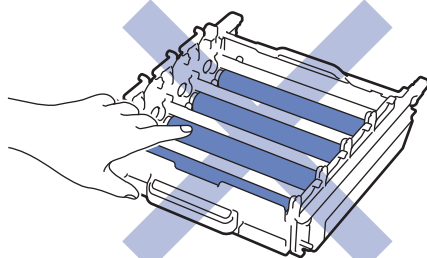
การใช้วัสดุที่ไม่ใช่ของ Brother อาจส่งผลต่อคุณภาพการพิมพ์ ประสิทธิภาพการทำงานของฮาร์ดแวร์ และคุณภาพของเครื่อง ดรัมผงหมึก (โทเนอร์) และชุดแม่แบบสร้างภาพ (ดรัม) เป็นชิ้นส่วนสองชิ้นที่แยกกัน ตรวจสอบให้แน่ใจว่าชิ้นส่วนทั้งสองติดตั้งเป็นชุดประกอบรวมกัน ชื่อรุ่นผลิตภัณฑ์วัสดุการพิมพ์อาจแตกต่างกันออกไปในแต่ละประเทศ

หมายเหตุ

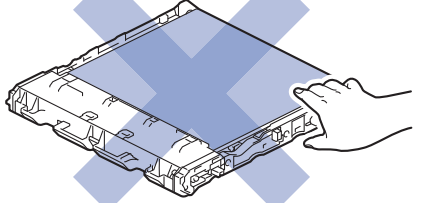
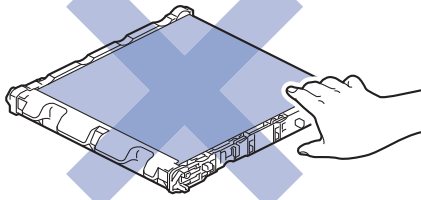
- ดรัมผงหมึก (โทเนอร์) ที่จำหน่ายแตกต่างกันในแต่ละประเทศ ไปที่ Brother Solutions Center ที่ support.brother.com หรือติดต่อสำนักงานบราเดอร์ในท้องถิ่นของคุณเพื่อขอรายละเอียดเพิ่มเติม
- ตรวจสอบว่าได้ปิดผนึกวัสดุการพิมพ์ที่ใช้แล้วอย่างแน่นหนาในถุงที่เหมาะสมเพื่อไม่ให้ผงหมึก (โทเนอร์) หกออกจากดรัมผงหมึก
- กำจัดทิ้งรายการของวัสดุการพิมพ์ที่ใช้แล้วตามกฎระเบียบท้องถิ่น เก็บแยกต่างหากจากขยะครัวเรือน หากคุณมีคำถาม สอบถามไปยังสำนักงานกำจัดทิ้งขยะมูลฝอยในประเทศ ตรวจสอบว่าได้ซีลปิดรายการของวัสดุการพิมพ์อย่างแน่นหนาเพื่อไม่ให้วัสดุที่อยู่ด้านในหกออกมาได้
- ขอแนะนำใหวางวัสดุการพิมพ์ที่ใช้แล้วและของใหม่บนกระดาษเพื่อป้องกันการหกหยดหรือการแพร่กระจายของวัสดุที่อยู่ด้านในโดยไม่ได้ตั้งใจ
- หากคุณใช้กระดาษที่ไม่สามารถเทียบเคียงกับสื่อการพิมพ์ที่แนะนำโดยตรง อายุการใช้งานของวัสดุการพิมพ์และชิ้นส่วนเครื่องพิมพ์อาจลดลง
- อายุการใช้งานที่คาดคะเนสำหรับแต่ละดรัมผงหมึก (โทเนอร์) เป็นไปตามมาตรฐาน ISO/IEC 19798 ความถี่ของการเปลี่ยนวัสดุการพิมพ์จะแตกต่างกันขึ้นอยู่กับจำนวนการพิมพ์ เฟอร์นิเจอร์ของเนื้อหา ชนิดสื่อสิ่งพิมพ์ที่ใช้ และการเปิด/ปิดเครื่อง
- ความถี่ของการเปลี่ยนวัสดุการพิมพ์นอกจากดรัมผงหมึก (โทเนอร์) จะแตกต่างกันโดยขึ้นอยู่กับจำนวนการพิมพ์ ชนิดสื่อสิ่งพิมพ์ที่ใช้ และการเปิด/ปิดเครื่อง
- จัดการดรัมผงหมึก (โทเนอร์) อย่างระมัดระวัง หากผงหมึก (โทเนอร์) กระจายบนมือหรือเสื้อผ้า เช็ดหรือล้างออกด้วยน้ำเย็นทันที
- เพื่อหลีกเลี่ยงปัญหาคุณภาพการพิมพ์ ห้ามสัมผัสชิ้นส่วนที่แรเงาแสดงในภาพประกอบ **ดรัมผงหมึก (โทเนอร์)**



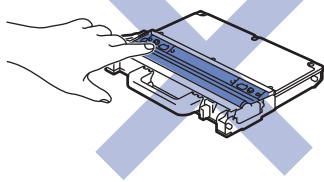
ชุดแม่แบบสร้างภาพ (ดรัม)



ชุดสายพานลำเลียงกระดาษ



กล่องใส่ผงหมึกโทนเนอร์ที่ใช้แล้ว



✓ ข้อมูลที่เกี่ยวข้อง

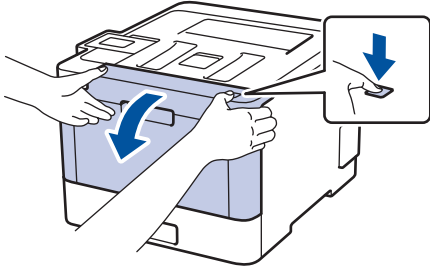
หัวข้อที่เกี่ยวข้อง:

- เปลี่ยนตลับผงหมึก (โทนเนอร์)
 - เปลี่ยนชุดแม่แบบสร้างภาพ (ดรัม)
 - เปลี่ยนชุดสายพานลำเลียงกระดาษ
 - เปลี่ยนกล่องใส่ผงหมึกโทนเนอร์ที่ใช้แล้ว
 - ตั้งค่าใหม่สำหรับตัวนับจำนวนชุดแม่แบบสร้างภาพ (ดรัม)
 - ตั้งค่าใหม่สำหรับตัวนับจำนวนชุดสายพานลำเลียงกระดาษ
-

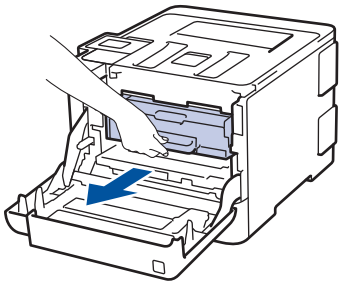
เปลี่ยนตลับผงหมึก (โทเนอร์)

ก่อนเริ่มขั้นตอนการเปลี่ยนทดแทน >> ข้อมูลที่เกี่ยวข้อง: เปลี่ยนวัสดุสิ้นเปลือง

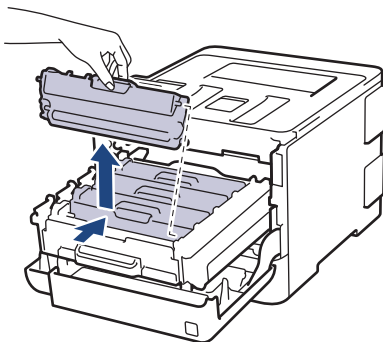
1. ตรวจสอบว่าเครื่องพิมพ์เปิดทำงานแล้ว
2. กดที่ปุ่มปลดฝาครอบด้านหน้า และดึงฝาครอบด้านหน้าให้เปิดออก



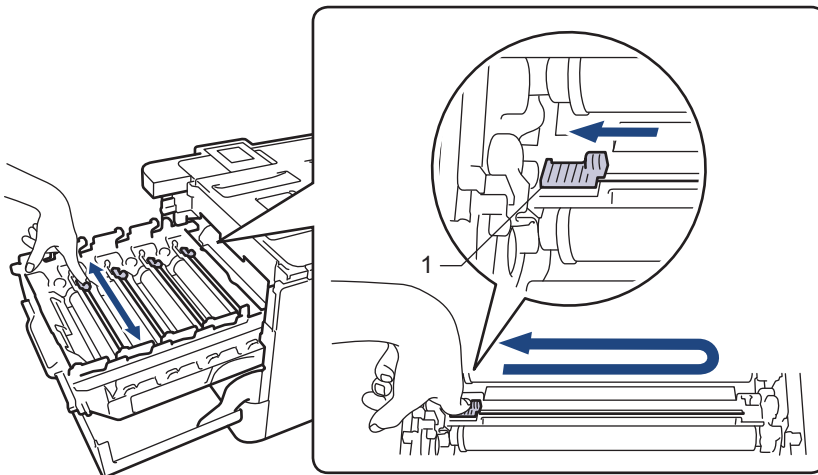
3. จับที่จับสี่เหลี่ยมของชุดแม่แบบสร้างภาพ (ดรัม) ดึงชุดแม่แบบสร้างภาพ (ดรัม) ออกจากเครื่องจนสุด



4. จับที่จับของตลับผงหมึก (โทเนอร์) และผลักออกจากตัวอย่างนุ่มนวลเพื่อปลดล็อก ดึงขึ้นและดึงออกจากชุดแม่แบบสร้างภาพ (ดรัม) ทำซ้ำขั้นตอนนี้สำหรับตลับผงหมึก (โทเนอร์) ทุกตลับ



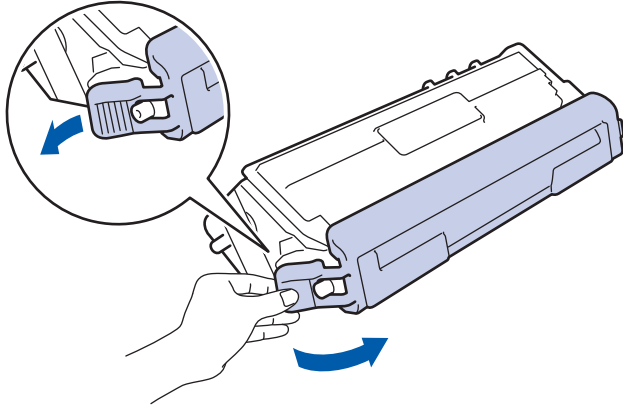
5. ทำความสะอาดสายโคโรนาด้านในชุดแม่แบบสร้างภาพ (ดรัม) โดยค่อยๆ เลื่อนจุดตั้งระยะสี่เหลี่ยมจากซ้ายไปขวาและขวาไปซ้ายหลายครั้ง ทำซ้ำเช่นนี้สำหรับสายโคโรนาทุกสาย



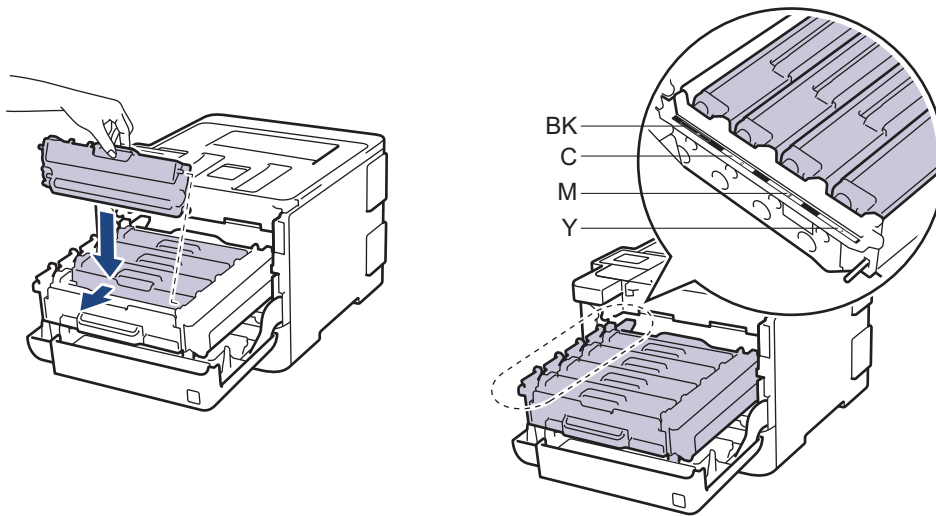
เพื่อเสียงคุณภาพการพิมพ์ต่ำ ให้ล็อกจุดตั้งระยะสี่เหลี่ยมเข้าตำแหน่ง (1) ปิดทึงไปทางซ้าย จากด้านซ้ายของแม่แบบสร้างภาพ (ดรัม)

6. นำตลับผงหมึก (โทนเนอร์) ใหม่ออกจากกล่อง

7. ถอดฝาครอบป้องกัน



8. ใส่ตลับผงหมึก (โทนเนอร์) เข้าไปในชุดแม่แบบสร้างภาพ (ดรัม) และดึงอย่างนุ่มนวลเข้าหาตัวจนกระทั่งได้ยินเสียงล็อกเข้าที่ ให้ใส่ตลับผงหมึก (โทนเนอร์) สีตรงกับป้ายชื่อสีบนชุดแม่แบบสร้างภาพ (ดรัม) ทำซ้ำขั้นตอนนี้สำหรับตลับผงหมึก (โทนเนอร์) ทุกตลับ

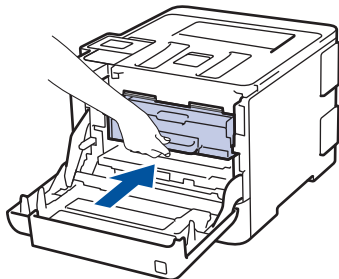


- BK: สีดำ
- C: สีฟ้า
- M: สีชมพู
- Y: สีเหลือง



ตรวจสอบว่าคุณใส่ตลับผงหมึก (โทนเนอร์) อย่างถูกต้อง ไม่เช่นนั้นตลับผงหมึก (โทนเนอร์) อาจหลุดออกจากชุดแม่แบบสร้างภาพ (ดรัม)

9. ใช้ที่จับสีเขียว ผลักชุดแม่แบบสร้างภาพ (ดรัม) เข้าในเครื่องจนกระทั่งล็อกเข้าที่



10. ปิดฝาครอบด้านหน้าเครื่อง



- หลังจากเปลี่ยนดรัมหมึก (โทเนอร์) ห้ามปิดเครื่องหรือเปิดฝาครีบด้านหน้าจนกว่าหน้าจอของเครื่องจะกลับสู่โหมดพร้อม
- ดรัมหมึก (โทเนอร์) ที่มากับเครื่องพิมพ์บราเดอร์ของคุณเป็นดรัมหมึก (โทเนอร์) รุ่นที่แถมมาในกล่อง
- เราแนะนำให้เตรียมดรัมหมึก (โทเนอร์) ชุดใหม่ไว้ให้พร้อมใช้งานเมื่อคุณเห็นค่าเตือนหมึก (โทเนอร์) ต่ำ
- เพื่อให้ได้คุณภาพการพิมพ์ที่ดีที่สุด ขอแนะนำให้ใช้เฉพาะดรัมหมึก (โทเนอร์) ของแท้จากบราเดอร์เท่านั้น เมื่อคุณต้องการซื้อดรัมหมึก (โทเนอร์) ให้ติดต่อ Brother Customer Service หรือตัวแทนจำหน่ายผลิตภัณฑ์บราเดอร์ของคุณ
- ห้ามเปิดกล่องดรัมหมึก (โทเนอร์) จนกว่าคุณจะพร้อมทำการติดตั้ง
- หากดรัมหมึก (โทเนอร์) ถูกแกะออกจากกล่องทิ้งไว้เป็นเวลานาน อายุการใช้งานของหมึก (โทเนอร์) จะลดลง
- บราเดอร์แนะนำเป็นอย่างยิ่งว่าคุณต้องไม่นำดรัมหมึก (โทเนอร์) ที่ให้มากับเครื่องพิมพ์ไปเติมใหม่ และเรายังแนะนำเป็นอย่างยิ่งให้คุณใช้งานดรัมหมึก (โทเนอร์) สำหรับเปลี่ยนใหม่ของแท้ของบราเดอร์เท่านั้น การใช้หรือพยายามใช้หมึก (โทเนอร์) และ/หรือดรัมหมึก (โทเนอร์) ของผู้ผลิตอื่นในเครื่องของบราเดอร์ อาจทำให้เกิดความเสียหายต่อเครื่อง และ/หรืออาจเป็นผลให้ได้คุณภาพการพิมพ์ที่ไม่น่าพอใจ การรับประกันแบบจำกัดของเราครอบคลุมซึ่งไม่รวมถึงปัญหาใดๆ ที่เกิดจากการใช้งานหมึก (โทเนอร์) และ/หรือดรัมหมึก (โทเนอร์) ของผู้ผลิตอื่น เพื่อปกป้องการลงทุนของคุณ และให้คุณได้มาซึ่งประสิทธิภาพระดับพรีเมียมจากเครื่องพิมพ์ของบราเดอร์ เราแนะนำให้ใช้วัสดุการพิมพ์ของแท้ของบราเดอร์



ข้อมูลที่เกี่ยวข้อง

หัวข้อที่เกี่ยวข้อง:

- เปลี่ยนวัสดุสิ้นเปลือง

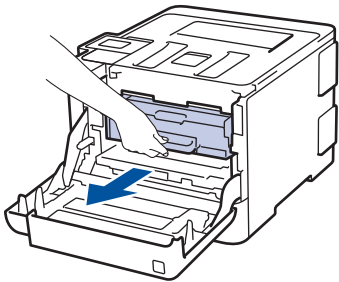
เปลี่ยนชุดแม่แบบสร้างภาพ (ดรัม)

ก่อนเริ่มขั้นตอนการเปลี่ยนทดแทน >> ข้อมูลที่เกี่ยวข้อง: เปลี่ยนวัสดุสิ้นเปลือง

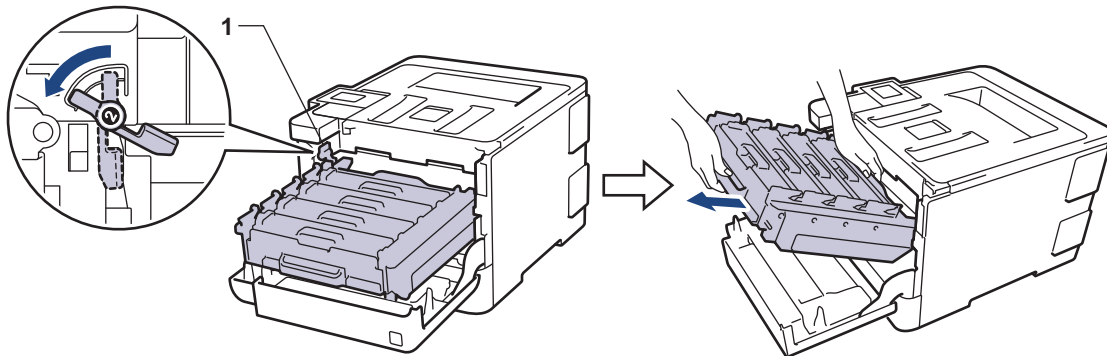
1. ตรวจสอบว่าเครื่องพิมพ์เปิดทำงานแล้ว
2. กดที่ปุ่มปลดฝาครอบด้านหน้า และดึงฝาครอบด้านหน้าให้เปิดออก



3. จับที่จับสี่เหลี่ยมของชุดแม่แบบสร้างภาพ (ดรัม) ดึงชุดแม่แบบสร้างภาพ (ดรัม) ออกจากเครื่องจนสุด

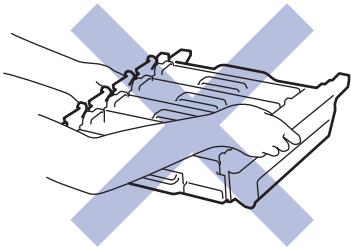


4. หมุนคันล็อกสี่เหลี่ยม (1) ทวนเข็มนาฬิกาจนกระทั่งล็อกเข้าตำแหน่งปล่อย จับที่จับสี่เหลี่ยมของชุดแม่แบบสร้างภาพ (ดรัม) ยกด้านหน้าของชุดแม่แบบสร้างภาพ (ดรัม) ขึ้น และนำออกจากเครื่อง



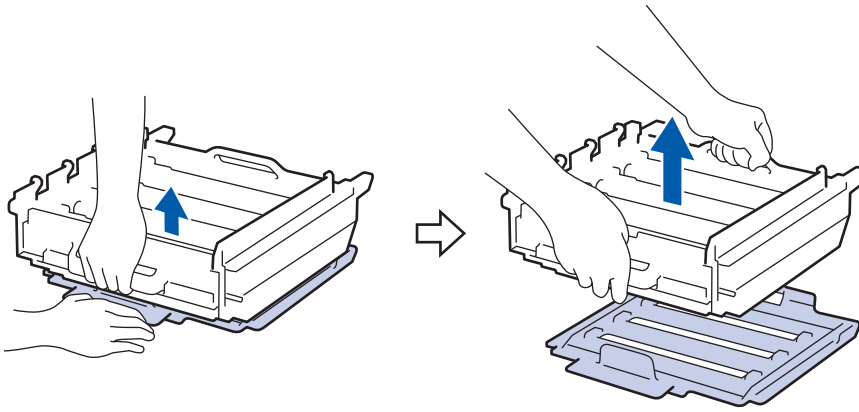
ข้อควรจำ

จับที่จับสี่เหลี่ยมของชุดแม่แบบสร้างภาพ (ดรัม) เมื่อคุณถือไว้ อย่าจับที่ด้านข้างชุดแม่แบบสร้างภาพ (ดรัม)

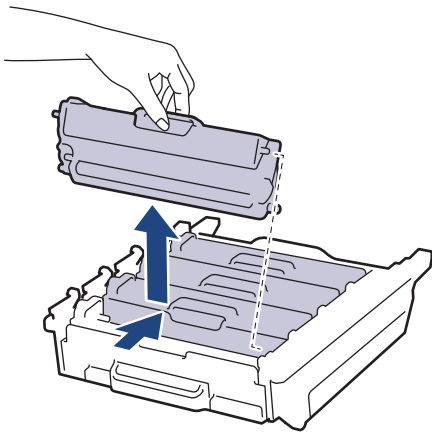


5. นำชุดแม่แบบสร้างภาพ (ดรัม) ใหม่ออกจากกล่อง

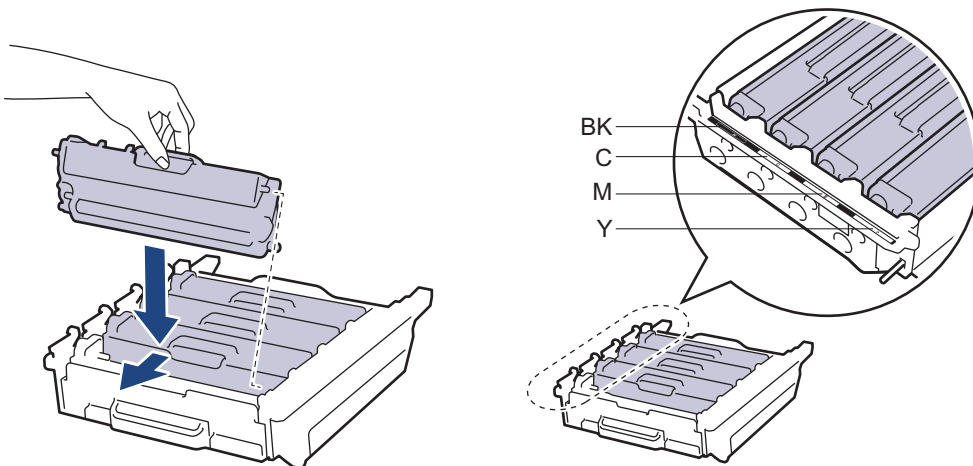
6. ถอดฝาครอบป้องกันออก



7. จับที่จับของดรัมผงหมึก (โทเนอร์) และผลักออกจากตัวอย่างนุ่มนวลเพื่อปลดล็อก ดึงขึ้นและดึงออกจากชุดแม่แบบสร้างภาพ (ดรัม) ทำซ้ำขั้นตอนนี้สำหรับดรัมผงหมึก (โทเนอร์) ทุกดรัม



8. ใสดรัมผงหมึก (โทเนอร์) กลับเข้าไปในชุดแม่แบบสร้างภาพ (ดรัม) ชุดใหม่ และดึงอย่างนุ่มนวลเข้าหาตัวจนกระทั่งได้ยินเสียงล็อกเข้าที่ ให้ใช้ดรัมผงหมึก (โทเนอร์) สีตรงกับป้ายชื่อสีบนชุดแม่แบบสร้างภาพ (ดรัม) ทำซ้ำขั้นตอนนี้สำหรับดรัมผงหมึก (โทเนอร์) ทุกดรัม

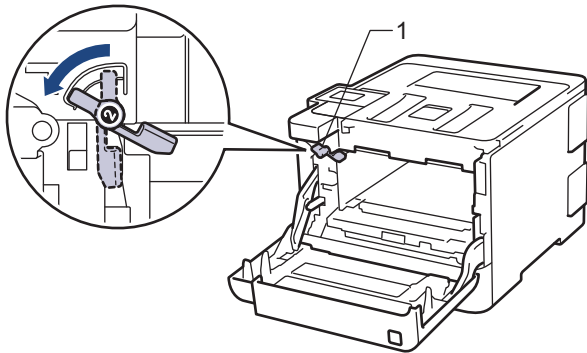


- BK: สีดำ
- C: สีฟ้า
- M: สีชมพู
- Y: สีเหลือง

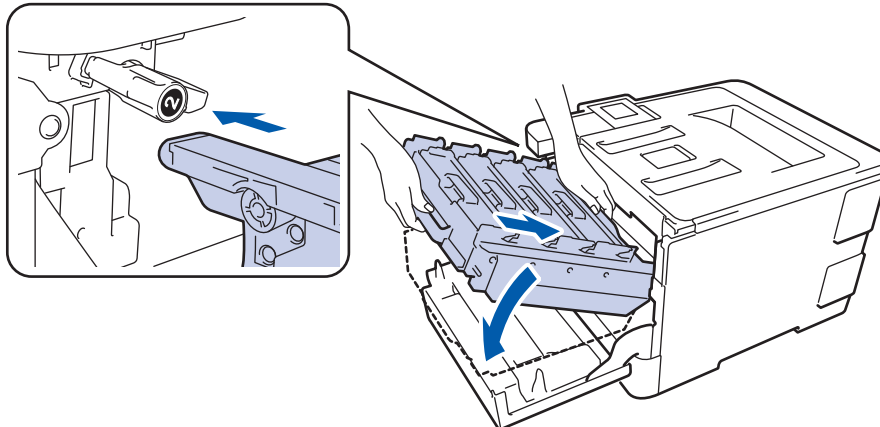


ตรวจสอบว่าคุณใสดรัมผงหมึก (โทเนอร์) อย่างถูกต้อง ไม่เช่นนั้นดรัมผงหมึก (โทเนอร์) อาจหลุดออกจากชุดแม่แบบสร้างภาพ (ดรัม)

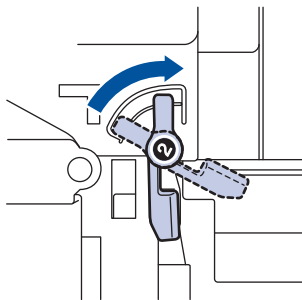
9. ให้คั่นล็อกสีเขียว (1) อยู่ในตำแหน่งปลดล็อกดังภาพประกอบ



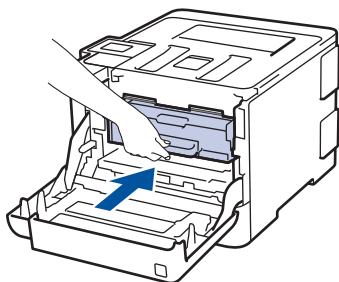
10. เลื่อนชุดแม่แบบสร้างภาพ (ดรัม) เข้าในเครื่องอย่างนุ่มนวลจนสุดที่คั่นล็อกสีเขียว



11. หมุนคั่นล็อกสีเขียวตามเข็มนาฬิกาไปยังตำแหน่งล็อก



12. ไขที่จับสีเขียว พลิกชุดแม่แบบสร้างภาพ (ดรัม) เข้าในเครื่องจนกระทั่งล็อกเข้าที่



13. ปิดฝาครอบด้านหน้าเครื่อง



หลังจากติดตั้งชุดแม่แบบสร้างภาพ (ดรัม) ชุดใหม่แล้ว คุณต้องตั้งค่าใหม่ให้ตัวนับจำนวนแม่แบบสร้างภาพ (ดรัม) >>>
ข้อมูลที่เกี่ยวข้อง: ตั้งค่าใหม่สำหรับตัวนับจำนวนชุดแม่แบบสร้างภาพ (ดรัม)

หมายเหตุ

- การสึกหรอของชุดแม่แบบสร้างภาพ (ดรัม) อาจเกิดจากการใช้งานและการหมุนของชุดแม่แบบสร้างภาพ (ดรัม) และการทำงานร่วมกันกับกระดาษ ผงหมึก (โทนเนอร์) และวัสดุอื่นในเส้นทางป้อนกระดาษ ในการออกแบบผลิตภัณฑ์นี้ บราเดอร์เลือกใช้จำนวนครั้งในการหมุนชุดแม่แบบสร้างภาพ (ดรัม) เป็นสิ่งพิจารณาอายุการใช้งานของชุดแม่แบบสร้างภาพ (ดรัม) ที่สมเหตุสมผล เมื่อชุดแม่แบบสร้างภาพ (ดรัม) ถึงขีดจำกัดจำนวนรอบการหมุนต่อจำนวนหน้าพิมพ์ที่

กำหนดโดยโรงงาน หน้าจอแสดงผลแบบ LCD จะแสดงคำแนะนำให้คุณเปลี่ยนแม่แบบสร้างภาพ (ดรัม) ผลิตภัณฑ์นี้จะยังทำงานต่อไป อย่างไรก็ตาม คุณภาพการพิมพ์จะไม่ได้มาตรฐาน

- ชุดแม่แบบสร้างภาพ (ดรัม) ที่เปิดใช้แล้วอาจเสียหายได้ หากถูกแสงแดดส่องตรง (หรือแสงไฟในห้องที่ส่องเป็นเวลานาน)
- เพื่อให้ได้ประสิทธิภาพสูงสุด ให้ใช้งานเฉพาะผงหมึก (โทนเนอร์) ของแท้ของบราเดอร์ เท่านั้น
- จะต้องใช้งานเครื่องเฉพาะในสถานที่ที่สะอาด ปลอดภัย และมีการระบายอากาศที่เพียงพอ

การพิมพ์โดยใช้ชุดแม่แบบสร้างภาพ (ดรัม) หรือชุดผงหมึก (โทนเนอร์) ที่ไม่ใช่ของบราเดอร์อาจส่งผลให้คุณภาพการพิมพ์ลดลง รวมถึงคุณภาพและอายุการใช้งานของเครื่องพิมพ์ด้วย ความครอบคลุมการรับประกันอาจไม่รวมถึงปัญหาที่เกิดจากการใช้ชุดแม่แบบสร้างภาพ (ดรัม) ของผู้ผลิตอื่นที่ไม่ใช่บราเดอร์



ข้อมูลที่เกี่ยวข้อง

หัวข้อที่เกี่ยวข้อง:

- เปลี่ยนวัสดุสิ้นเปลือง
- ตั้งค่าใหม่สำหรับตัวนับจำนวนชุดแม่แบบสร้างภาพ (ดรัม)

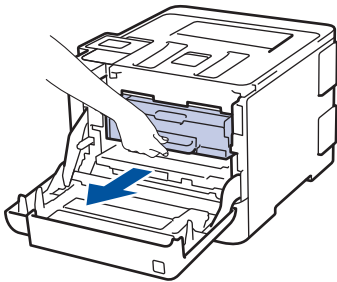
เปลี่ยนชุดสายพานลำเลียงกระดาษ

ก่อนเริ่มขั้นตอนการเปลี่ยนทดแทน >> ข้อมูลที่เกี่ยวข้อง: เปลี่ยนวัสดุสิ้นเปลือง

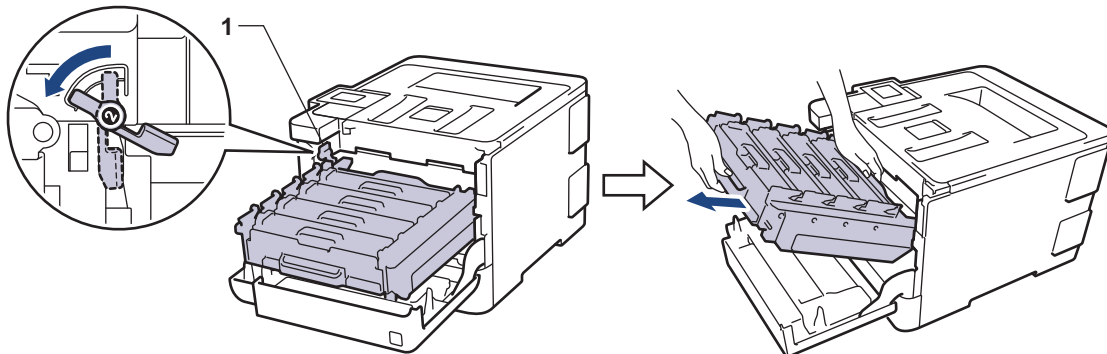
1. ตรวจสอบว่าเครื่องพิมพ์เปิดทำงานแล้ว
2. กดที่ปุ่มปลดฝาครอบด้านหน้า และดึงฝาครอบด้านหน้าให้เปิดออก



3. จับที่จับสี่เหลี่ยมของชุดแม่แบบสร้างภาพ (ดรัม) ดึงชุดแม่แบบสร้างภาพ (ดรัม) ออกจากเครื่องจนสุด

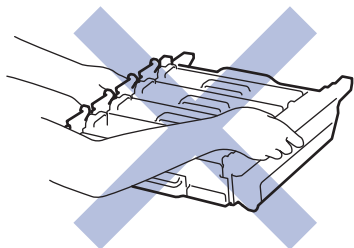


4. หมุนคันล็อกสี่เหลี่ยม (1) ทวนเข็มนาฬิกาจนกระทั่งล็อกเข้าตำแหน่งปล่อย จับที่จับสี่เหลี่ยมของชุดแม่แบบสร้างภาพ (ดรัม) ยกด้านหน้าของชุดแม่แบบสร้างภาพ (ดรัม) ขึ้น และนำออกจากเครื่อง

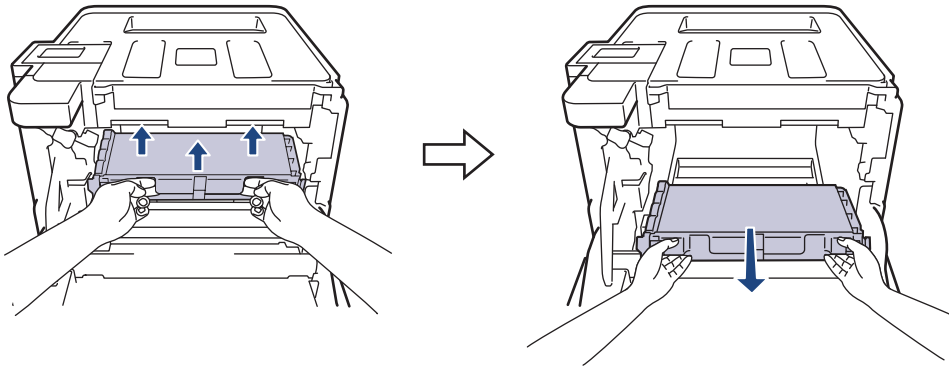


ข้อควรจำ

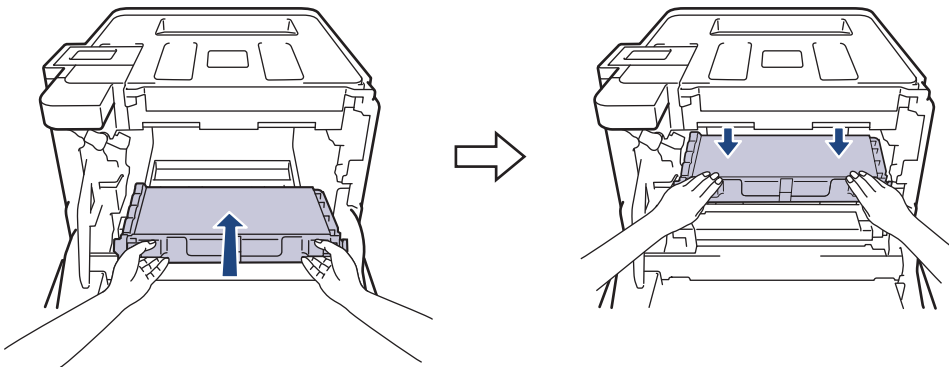
จับที่จับสี่เหลี่ยมของชุดแม่แบบสร้างภาพ (ดรัม) เมื่อคุณถือไว้ อย่าจับที่ด้านข้างชุดแม่แบบสร้างภาพ (ดรัม)



5. จับที่จับสีเขียวของชุดสายพานลำเลียงกระดาษด้วยมือสองข้าง และยกชุดสายพานลำเลียงกระดาษขึ้นแล้วนำออก

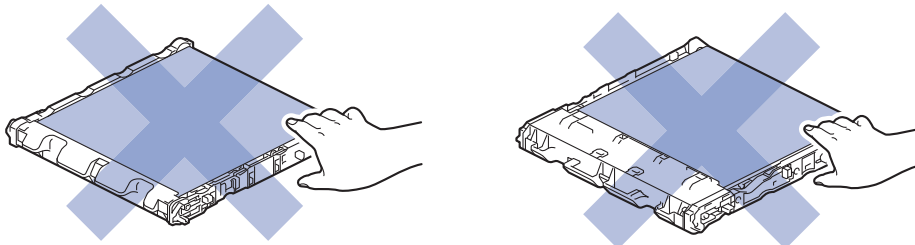


6. นำชุดสายพานลำเลียงกระดาษชุดใหม่ออกมาจากบรรจุภัณฑ์ และติดตั้งชุดสายพานลำเลียงกระดาษชุดใหม่เข้าในเครื่อง ให้ชุดสายพานลำเลียงกระดาษอยู่ในแนวระดับและใส่เข้าพอดีและมั่นคงในตำแหน่ง

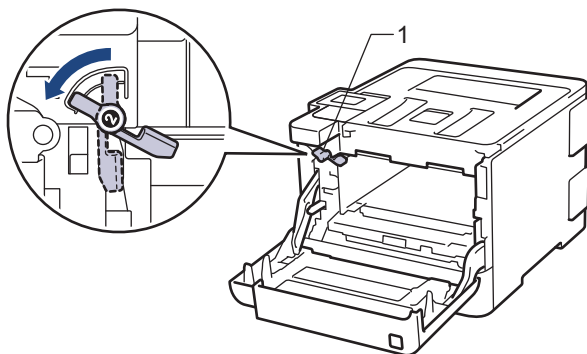


หมายเหตุ

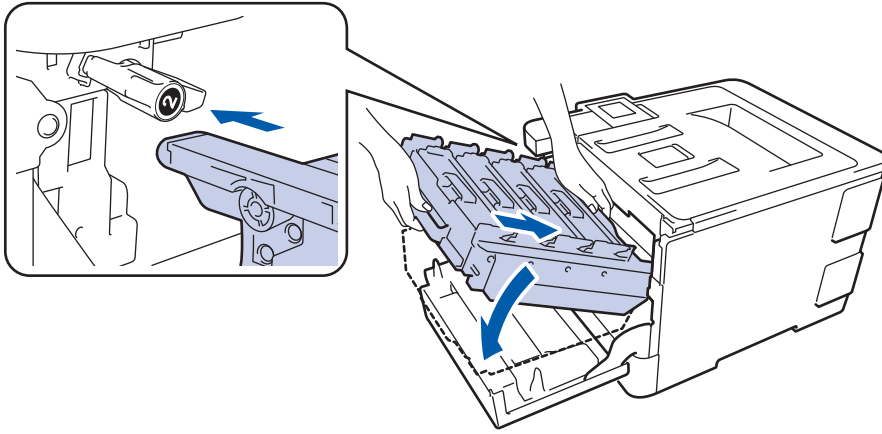
เพื่อหลีกเลี่ยงปัญหาคุณภาพการพิมพ์ ห้ามสัมผัสชิ้นส่วนที่แรเงาแสดงในภาพประกอบ



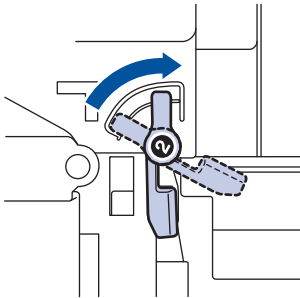
7. ให้คันล็อกสีเขียว (1) อยู่ในตำแหน่งปลดล็อกดังภาพประกอบ



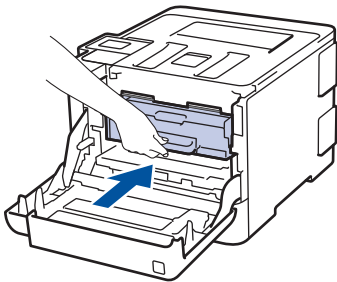
8. เลื่อนชุดแม่แบบสร้างภาพ (ดรัม) เข้าในเครื่องอย่างนุ่มนวลจนสุดที่คั่นล็อกสีเขียว



9. หมุนคั่นล็อกสีเขียวตามเข็มนาฬิกาไปยังตำแหน่งล็อก



10. ไขที่จับสีเขียว พลักชุดแม่แบบสร้างภาพ (ดรัม) เข้าในเครื่องจนกระทั่งล็อกเข้าที่



11. ปิดฝาครอบด้านหน้าเครื่อง



หลังจากติดตั้งชุดสายพานลำเลียงกระดาษใหม่แล้ว คุณจะต้องรีเซ็ตตัวนับจำนวนชุดสายพานลำเลียงกระดาษ >> [ข้อมูลที่เกี่ยวข้อง](#): ตั้งค่าใหม่สำหรับตัวนับจำนวนชุดสายพานลำเลียงกระดาษ



ข้อมูลที่เกี่ยวข้อง

หัวข้อที่เกี่ยวข้อง:

- เปลี่ยนวัสดุสิ้นเปลือง
- ตั้งค่าใหม่สำหรับตัวนับจำนวนชุดสายพานลำเลียงกระดาษ

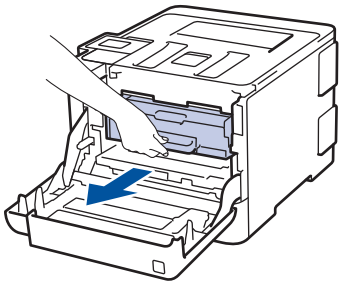
เปลี่ยนกล่องใส่ผงหมึกโทนเนอร์ที่ใช้แล้ว

ก่อนเริ่มขั้นตอนการเปลี่ยนทดแทน >> ข้อมูลที่เกี่ยวข้อง: เปลี่ยนวัสดุสิ้นเปลือง

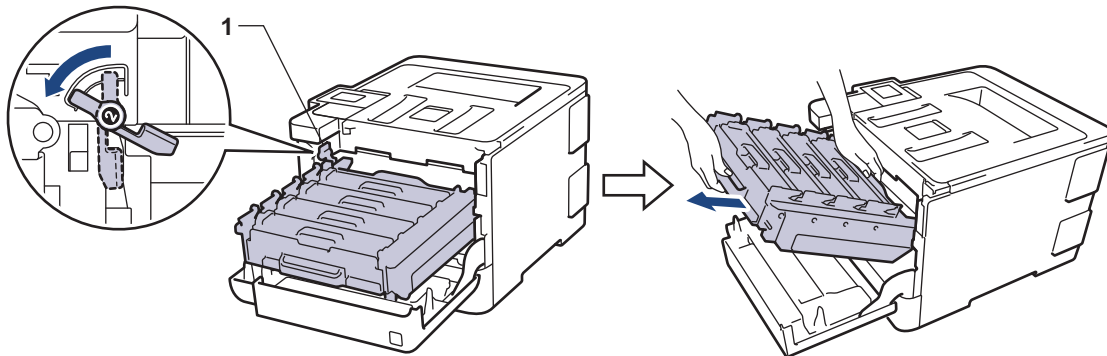
1. ตรวจสอบว่าเครื่องพิมพ์เปิดทำงานแล้ว
2. กดที่ปุ่มปลดฝาครอบด้านหน้า และดึงฝาครอบด้านหน้าให้เปิดออก



3. จับที่จับสีเขียวของชุดแม่แบบสร้างภาพ (ดรัม) ดึงชุดแม่แบบสร้างภาพ (ดรัม) ออกจากเครื่องจนสุด

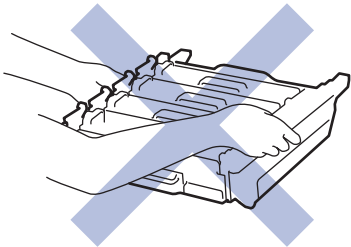


4. หมุนคันล็อกสีเขียว (1) ทวนเข็มนาฬิกาจนกระทั่งล็อกเข้าตำแหน่งปล่อย จับที่จับสีเขียวของชุดแม่แบบสร้างภาพ (ดรัม) ยกด้านหน้าของชุดแม่แบบสร้างภาพ (ดรัม) ขึ้น และนำออกจากเครื่อง

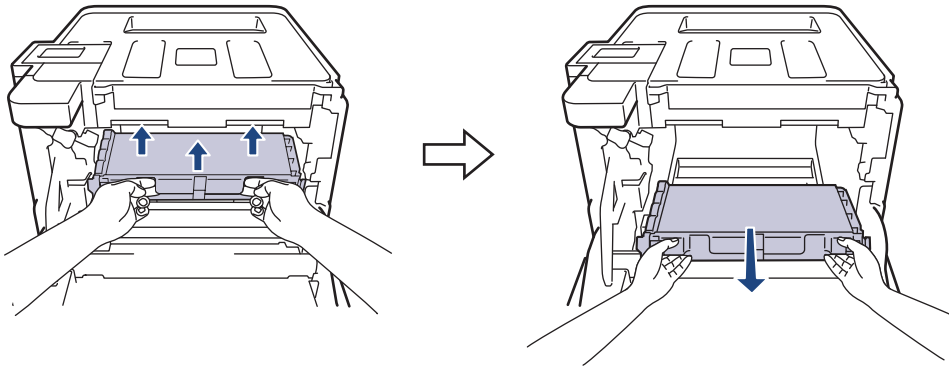


ข้อควรจำ

จับที่จับสีเขียวของชุดแม่แบบสร้างภาพ (ดรัม) เมื่อคุณถือไว้ อย่าจับที่ด้านข้างชุดแม่แบบสร้างภาพ (ดรัม)

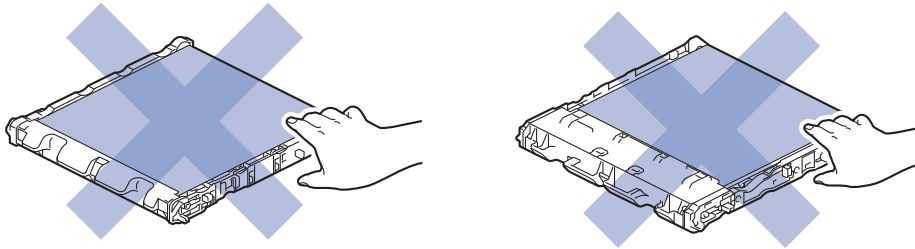


5. จับที่จับสีเขียวของชุดสายพานลำเลียงกระดาษด้วยมือสองข้าง และยกชุดสายพานลำเลียงกระดาษขึ้นแล้วนำออก

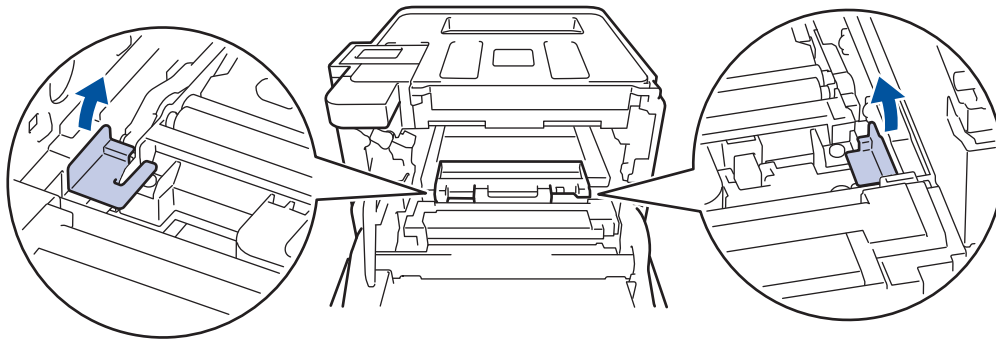


หมายเหตุ

เพื่อหลีกเลี่ยงปัญหาคุณภาพการพิมพ์ ห้ามสัมผัสชิ้นส่วนที่แรเงาแสดงในภาพประกอบ

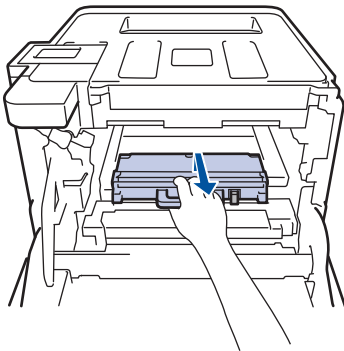


6. ถอดวัสดุบรรจุภัณฑ์สีส้มสองชิ้นออก และนำไปทิ้ง



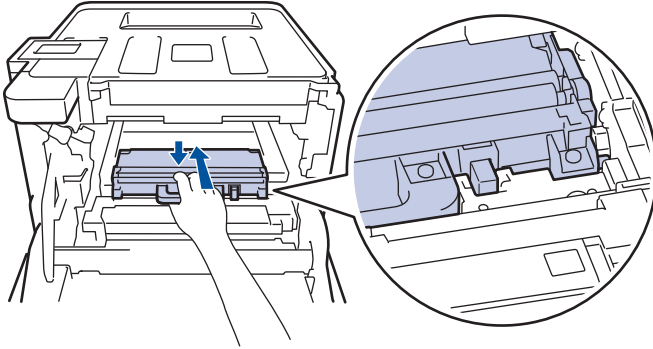
ขั้นตอนนี้เป็นเฉพาะเมื่อคุณเปลี่ยนกล่องใส่ผงหมึกโทนเนอร์ที่ใช้แล้วเป็นครั้งแรกเท่านั้น และไม่จำเป็นต้องทำเมื่อเปลี่ยนกล่องใส่ผงหมึกโทนเนอร์ที่ใช้แล้วที่เปลี่ยนทดแทน ชิ้นส่วนบรรจุภัณฑ์สีส้มติดตั้งมาจากโรงงานเพื่อปกป้องเครื่องของคุณระหว่างการขนส่ง

7. จับที่จับสีน้ำเงินของกล่องใส่ผงหมึกโทนเนอร์ที่ใช้แล้ว และนำกล่องใส่ผงหมึกโทนเนอร์ที่ใช้แล้วออกจากเครื่อง

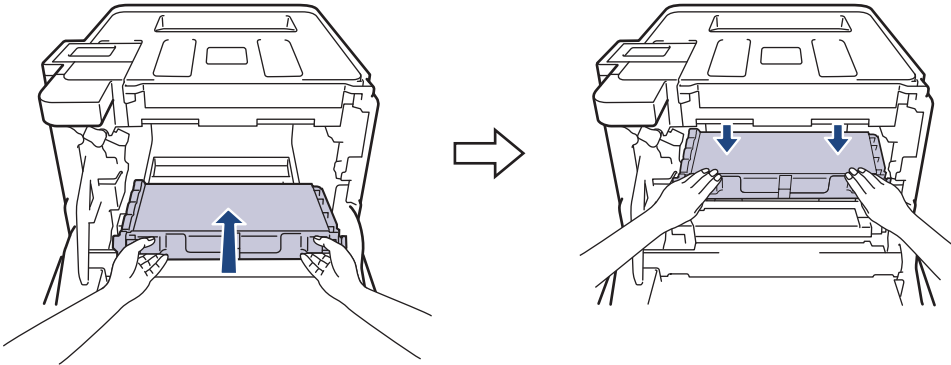


ห้ามนำกล่องใส่ผงหมึกโทนเนอร์ที่ใช้แล้วมาใช้ซ้ำ

8. นำกล่องใส่ผงหมึกโทนเนอร์ที่ใช้แล้วออกจากบรรจุภัณฑ์ และติดตั้งกล่องใส่ผงหมึกโทนเนอร์ที่ใช้แล้วชุดใหม่เข้าในเครื่อง โดยใช้ที่จับสีน้ำเงิน ให้กล่องใส่ผงหมึกโทนเนอร์ที่ใช้แล้วอยู่ในแนวระดับและใส่เข้าพอดีและมั่นคงในตำแหน่ง

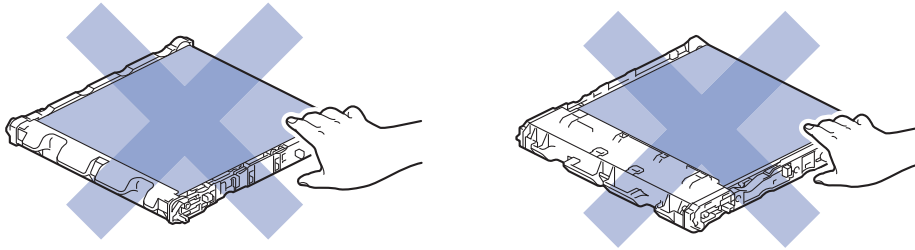


9. เลื่อนชุดสายพานลำเลียงกระดาษกลับเข้าในเครื่อง ให้ชุดสายพานลำเลียงกระดาษอยู่ในแนวระดับและใส่เข้าพอดีและมั่นคงในตำแหน่ง

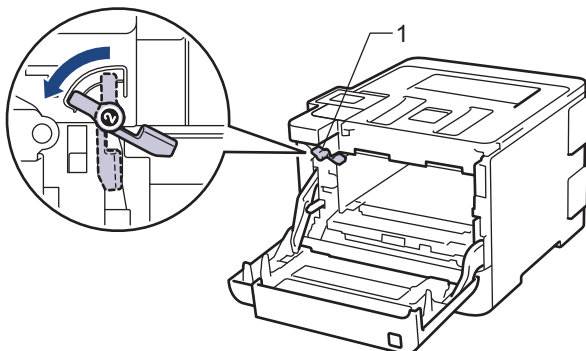


หมายเหตุ

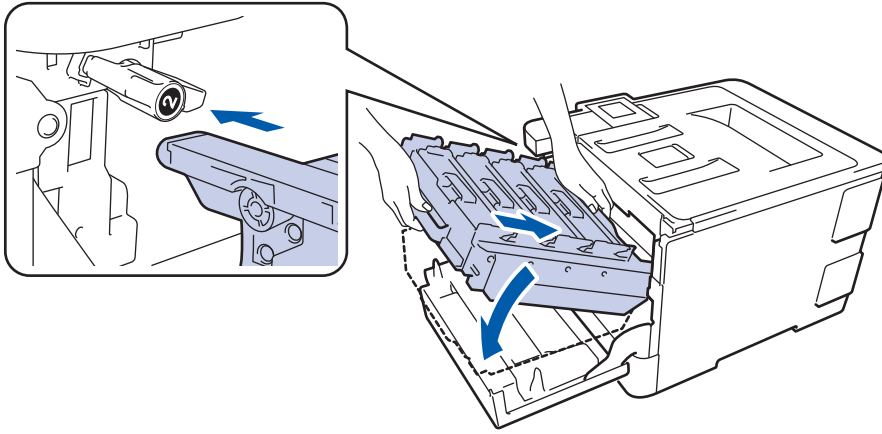
เพื่อหลีกเลี่ยงปัญหาคุณภาพการพิมพ์ ห้ามสัมผัสชิ้นส่วนที่แรงเงาแสดงในภาพประกอบ



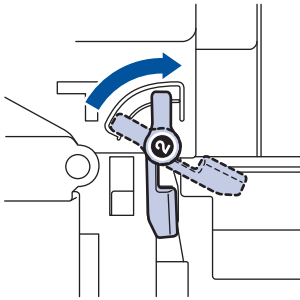
10. ให้คันล็อกสีเขียว (1) อยู่ในตำแหน่งปลดล็อกดังภาพประกอบ



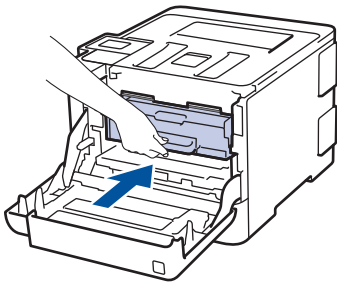
11. เลื่อนชุดแม่แบบสร้างภาพ (ดรัม) เข้าในเครื่องอย่างนุ่มนวลจนสุดที่คั่นล็อกสีเขียว



12. หมุนคั่นล็อกสีเขียวตามเข็มนาฬิกาไปยังตำแหน่งล็อก



13. ใช้ที่จับสีเขียว พลักชุดแม่แบบสร้างภาพ (ดรัม) เข้าในเครื่องจนกระทั่งล็อกเข้าที่



14. ปิดฝาครอบด้านหน้าเครื่อง

✓ ข้อมูลที่เกี่ยวข้อง

หัวข้อที่เกี่ยวข้อง:

- เปลี่ยนวัสดุสิ้นเปลือง

ตั้งค่าใหม่สำหรับตัวนับจำนวนชุดแม่แบบสร้างภาพ (ดรัม)

เมื่อคุณเปลี่ยนชุดแม่แบบสร้างภาพ (ดรัม) ใหม่ คุณต้องตั้งค่าใหม่สำหรับตัวนับจำนวนชุดแม่แบบสร้างภาพ (ดรัม) โดยทำตามขั้นตอนต่อไปนี้:

ข้อควรจำ



ห้ามตั้งค่าใหม่สำหรับตัวนับจำนวนชุดแม่แบบสร้างภาพ (ดรัม) นอกจากคุณจะเปลี่ยนชุดแม่แบบสร้างภาพ (ดรัม)

- >> HL-L8260CDN/HL-L8260CDW
- >> HL-L8360CDW/HL-L9310CDW
- >> MFC-L8690CDW/MFC-L8900CDW/MFC-L9570CDW


HL-L8260CDN/HL-L8260CDW

- ตรวจสอบว่าเครื่องพิมพ์เปิดทำงานแล้ว
- กด ▲ หรือ ▼ เพื่อเลือกรายการต่อไปนี้:
 - เลือก [Machine Info. (ข้อมูลเครื่อง)] กด **OK**
 - เลือก [Parts Life (อายุการใช้งานชิ้นส่วน)] กด **OK**
 - เลือก [Drum (ชุดแม่แบบสร้างภาพ (ดรัม))] กด **OK**
- กดค้างไว้ที่ **OK** เป็นเวลาประมาณห้าวินาที
- กด ▲ เพื่อเลือก [Reset (รีเซ็ต)]

HL-L8360CDW/HL-L9310CDW


- ตรวจสอบว่าเครื่องพิมพ์เปิดทำงานแล้ว
- กด  [Settings (การตั้งค่า)] > [All Settings (การตั้งค่าทั้งหมด)] > [Machine Information (ข้อมูลเครื่อง)] > [Parts Life (อายุการใช้งานชิ้นส่วน)]
- กดค้างไว้ที่ [Drum (ชุดแม่แบบสร้างภาพ (ดรัม))] จนกระทั่งข้อความบนหน้าจอสัมผัสเปลี่ยนแปลง
- กด [Yes (ใช่)].
- กด .

MFC-L8690CDW/MFC-L8900CDW/MFC-L9570CDW

- ตรวจสอบว่าเครื่องพิมพ์เปิดทำงานแล้ว
- กด  [Settings (การตั้งค่า)] > [All Settings (การตั้งค่าทั้งหมด)] > [Machine Info. (ข้อมูลเครื่อง)] > [Parts Life (อายุการใช้งานชิ้นส่วน)]



ถ้าเครื่องของคุณแสดงเมนู [All Settings (การตั้งค่าทั้งหมด)] บนหน้าจอหลัก ให้ข้ามเมนู [Settings (การตั้งค่า)]

- กดค้างไว้ที่ [Drum (ชุดแม่แบบสร้างภาพ (ดรัม))] จนกระทั่งข้อความบนหน้าจอสัมผัสเปลี่ยนแปลง
- กด [Yes (ใช่)]
- กด .

✓ ข้อมูลที่เกี่ยวข้อง

หัวข้อที่เกี่ยวข้อง:

- เปลี่ยนวัสดุสิ้นเปลือง
- เปลี่ยนชุดแม่แบบสร้างภาพ (ดรัม)

ตั้งค่าใหม่สำหรับตัวนับจำนวนชุดสายพานลำเลียงกระดาษ

เมื่อคุณเปลี่ยนชุดสายพานลำเลียงกระดาษใหม่ คุณต้องตั้งค่าใหม่สำหรับตัวนับจำนวนชุดสายพานลำเลียงกระดาษ

>> HL-L8260CDN/HL-L8260CDW



>> HL-L8360CDW/HL-L9310CDW

>> MFC-L8690CDW/MFC-L8900CDW/MFC-L9570CDW


HL-L8260CDN/HL-L8260CDW

1. ตรวจสอบว่าเครื่องพิมพ์เปิดทำงานแล้ว
2. กด ▲ หรือ ▼ เพื่อเลือกรายการต่อไปนี้:
 - a. เลือก [Machine Info. (ข้อมูลเครื่อง)] กด **OK**
 - b. เลือก [Parts Life (อายุการใช้งานชิ้นส่วน)] กด **OK**
 - c. เลือก [Belt (สายพาน)] กด **OK**
3. กดค้างไว้ที่ **OK** เป็นเวลาประมาณห้าวินาที
4. กด ▲ เพื่อเลือก [Reset (รีเซ็ต)]

HL-L8360CDW/HL-L9310CDW


1. ตรวจสอบว่าเครื่องพิมพ์เปิดทำงานแล้ว
2. กด  [Settings (การตั้งค่า)] > [All Settings (การตั้งค่าทั้งหมด)] > [Machine Information (ข้อมูลเครื่อง)] > [Parts Life (อายุการใช้งานชิ้นส่วน)]
3. กดค้างไว้ที่ [Belt (สายพาน)] จนกระทั่งข้อความบนหน้าจอสัมผัสเปลี่ยนแปลง
4. กด [Yes (ใช่)].
5. กด .

MFC-L8690CDW/MFC-L8900CDW/MFC-L9570CDW

1. ตรวจสอบว่าเครื่องพิมพ์เปิดทำงานแล้ว
2. กด  [Settings (การตั้งค่า)] > [All Settings (การตั้งค่าทั้งหมด)] > [Machine Info. (ข้อมูลเครื่อง)] > [Parts Life (อายุการใช้งานชิ้นส่วน)]



ถ้าเครื่องของคุณแสดงเมนู [All Settings (การตั้งค่าทั้งหมด)] บนหน้าจอหลัก ให้ข้ามเมนู [Settings (การตั้งค่า)]

3. กดค้างไว้ที่ [Belt (สายพาน)] จนกระทั่งข้อความบนหน้าจอสัมผัสเปลี่ยนแปลง
4. กด [Yes (ใช่)]
5. กด .

✓ ข้อมูลที่เกี่ยวข้อง

หัวข้อที่เกี่ยวข้อง:

- เปลี่ยนวัสดุสิ้นเปลือง
- เปลี่ยนชุดสายพานลำเลียงกระดาษ

brother

เครื่องพิมพ์นี้ได้รับการรับรองการใช้งานในประเทศที่ซื้อเท่านั้น บริษัทสาขาในประเทศหรือตัวแทนจำหน่าย Brother จะให้การสนับสนุนเฉพาะเครื่องที่ซื้อภายในประเทศเท่านั้น



THA
เวอร์ชัน 0