










# Sarf Malzemelerini Deęiřtirme Kılavuzu

HL-L8260CDN/HL-L8260CDW/HL-L8360CDW/HL-L9310CDW/  
MFC-L8690CDW/MFC-L9570CDW

## Not Tanımları

Bu Kullanıcı Kılavuzunda aşağıdaki semboller ve kurallar kullanılmaktadır:

 <b>UYARI</b>	UYARI kaçınılmadığı takdirde, ölüm veya ciddi yaralanmalara neden olabilecek potansiyel olarak tehlikeli bir durumu işaret eder.
 <b>DİKKAT</b>	DİKKAT, kaçınılmazsa küçük veya orta derecede yaralanmalarla sonuçlanabilen zararlı olabilecek durumları gösterir.
<b>ÖNEMLİ</b>	ÖNEMLİ kaçınılmazsa mala zarar verebilecek veya ürün işlevselliğinin kaybolmasıyla sonuçlanabilecek zararlı olabilecek durumları gösterir.
<b>NOT</b>	NOT, çalışma ortamını, kurulum şartlarını veya özel kullanım şartlarını belirtir.
	İpuçları simgeleri faydalı ipuçları ve destekleyici bilgiler gösterir.
	Elektrik Tehlikesi simgeleri, olası elektrik çarpmasına karşı sizi uyarır.
	Yangın Tehlikesi simgeleri sizi yangın olasılığına karşı uyarır.
	Sıcak Yüzey simgeleri, sıcak makine parçalarına dokunmamanız için sizi uyarır.
	Yasak simgeleri, yapmamanız gereken eylemleri belirtir.
<b>Kalın</b>	Kalın yazı stili, makinenin kontrol panelindeki veya bilgisayar ekranındaki düğmeleri belirtir.
<i>İtalik</i>	İtalik yazı stili, önemli bir noktayı vurgular veya sizi ilgili başlığa yönlendirir.
Courier New	Courier New yazı tipi, makinenin LCD'sinde gösterilen mesajları belirtir.

## Önemli Notlar

- Tüm modeller tüm ülkelerde bulunmaz.
- Bu Kullanım Kılavuzundaki ekranlar veya görüntüler sadece gösterim amaçlıdır ve gerçek ürünlerdekinden farklı olabilir.
- Bu belgenin içeriği ve ürünün özellikleri haber vermeksizin değiştirilebilir.

## İindekiler

<b>Sarf Malzemelerini Deęiřtirme .....</b>	<b>1</b>
<b>Toner Kartuşunu Deęiřtirme .....</b>	<b>3</b>
<b>Drum Ünitesini Deęiřtirme .....</b>	<b>6</b>
<b>Kayıř Ünitesini Deęiřtirme .....</b>	<b>10</b>
<b>Atık Toner Kutusunu Deęiřtirme .....</b>	<b>13</b>
<b>Drum Sayacını Sıfırlama .....</b>	<b>17</b>
<b>Kayıř Ünitesi Sayacını Sıfırlama .....</b>	<b>18</b>

## Sarf Malzemelerini Deęiřtirme

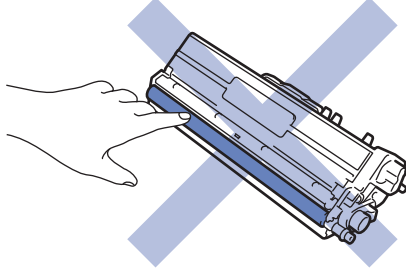
Makineniz sarf malzemelerinin ömrünün bittięini gösterdięinde bunları deęiřtirmelisiniz.

Brother olmayan malzemeler kullanmak baskı kalitesini, donanım performansını ve makinenin güvenlięini etkileyebilir. Toner kartuşu ve drum ünitesi iki ayrı sarf malzemesidir. Her ikisinin de bir grup olarak takıldığından emin olun. Sarf malzemelerinin model adı ülkeye göre deęişebilir.

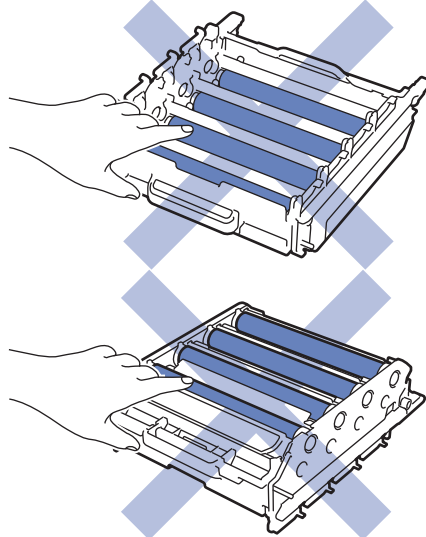
### NOT

- Toner kartuşlarının kullanılabilirlięi ülkeden ülkeye deęişir. Daha fazla ayrıntı için [support.brother.com](http://support.brother.com) adresindeki Brother Solutions Center'a gidin ya da yerel Brother ofisinize başvurun.
- Toner tozunun kartuştan dökülmemesi için kullanılmış sarf malzemelerinin bir torbada sağlam şekilde sızdırmaz halde tutulmasını sağlayın.
- Kullanılmış tüketici kalemlerini evsel atıklardan ayrı olarak ve yerel yönetmeliklere uygun şekilde bertaraf edin. Sorunuz varsa yerel atık bertaraf ofisinizi arayın. Sarf kalemlerini içindeki malzemenin dökülmeyeceęi şekilde yeniden sızdırmaz hale getirdięinizden emin olun.
- İçindeki malzemelerin yanlıřlıkla dökülmesini ya da dağılmasını önlemek için kullanılmış ve yeni sarf malzemelerinin bir parça kağıda konulmasını öneririz.
- Önerilen baskı ortamının doğrudan eşdeęeri olmayan kağıt kullanırsanız, sarf malzemelerinin ve makine parçalarının ömrü kısalsabilir.
- Toner kartuşlarının her biri için öngörülen ömür ISO/IEC 19798'ye göredir. Deęiřtirme sıklığı; baskı hacmi, kapsam yüzdesi, kullanılan ortam türü ve makinenin gücünün açılması/kapatılmasına baęlı olarak deęişkenlik gösterir.
- Toner kartuşları dışındaki sarf malzemelerini deęiřtirme sıklığı; baskı hacmi, kullanılan ortam türü ve makinenin gücünün açılması/kapatılmasına baęlı olarak deęişkenlik gösterir.
- Toner kartuşuyla ilgili işlemleri dikkatlice yürütün. Toner ellerinize ya da elbiselerinize dağılırsa derhal silin ya da soęuk suyla yıkayın.
- Baskı kalitesi sorunlarından sakınmak için, çizimlerde gösterilen taralı kısımlara DOKUNMAYIN.

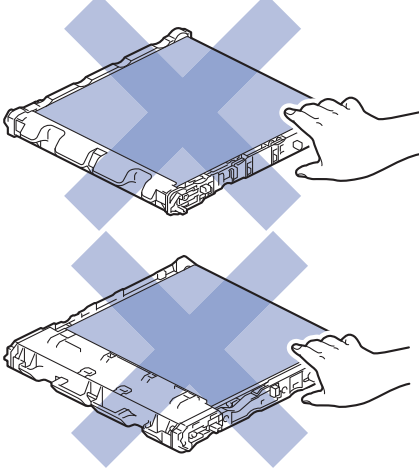
#### Toner kartuşu



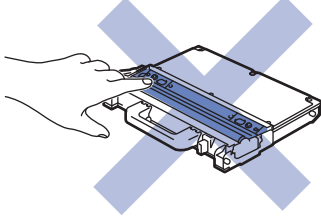
#### Drum ünitesi



## Kayıř ünitesi



## Atık toner kutusu



## İlgili bilgiler

### İlgili konular:

- Toner Kartuşunu Deęiřtirme
- Drum Ünitesini Deęiřtirme
- Kayıř Ünitesini Deęiřtirme
- Atık Toner Kutusunu Deęiřtirme
- Drum Sayacını Sıfırlama
- Kayıř Ünitesi Sayacını Sıfırlama

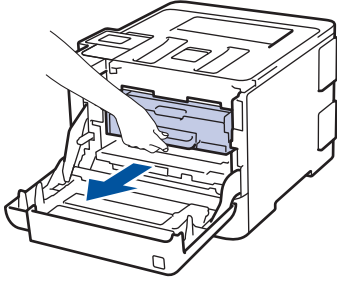
## Toner Kartuşunu Deęiřtirme

Deęiřtirme prosedürünü bařlatmadan önce ►► *İlgili bilgiler: Sarf Malzemelerini Deęiřtirme*

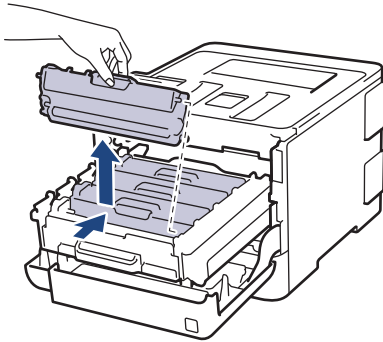
1. Makinenin açık olduęundan emin olun.
2. Ön kapak açma düğmesine basın ve ön kapağı çekerek açın.



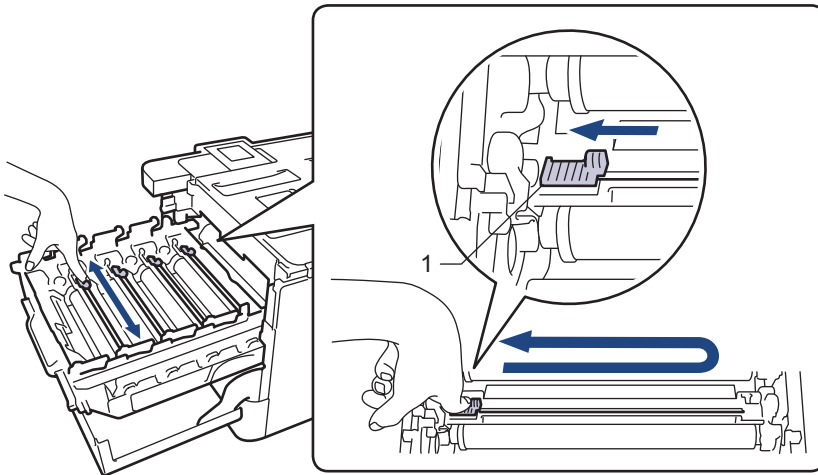
3. Drum ünitesinin yeřil kolunu tutun. Drum ünitesini durana kadar makineden dıřarı çekin.



4. Toner kartuşunun kolunu tutun ve kilidini açmak için yavaşça öteye doęru itin. Yukarı ve drum ünitesinin dıřına çekin. Bunu tüm toner kartuşları için tekrarlayın.



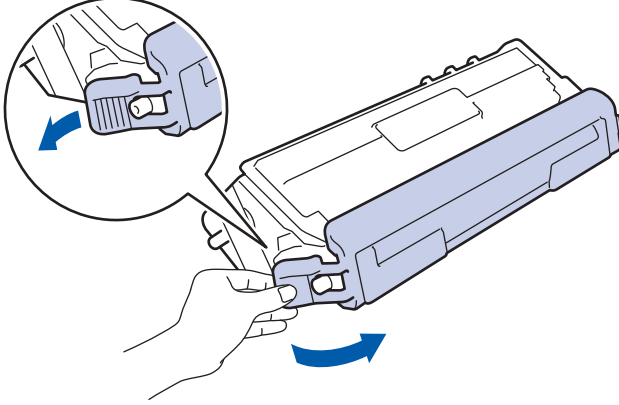
5. Yeřil tırnağı birkaç defa soldan saęa ve saędan sola kaydırarak drum ünitesi içindeki korona telini temizleyin. Bunu tüm korona telleri için tekrarlayın.



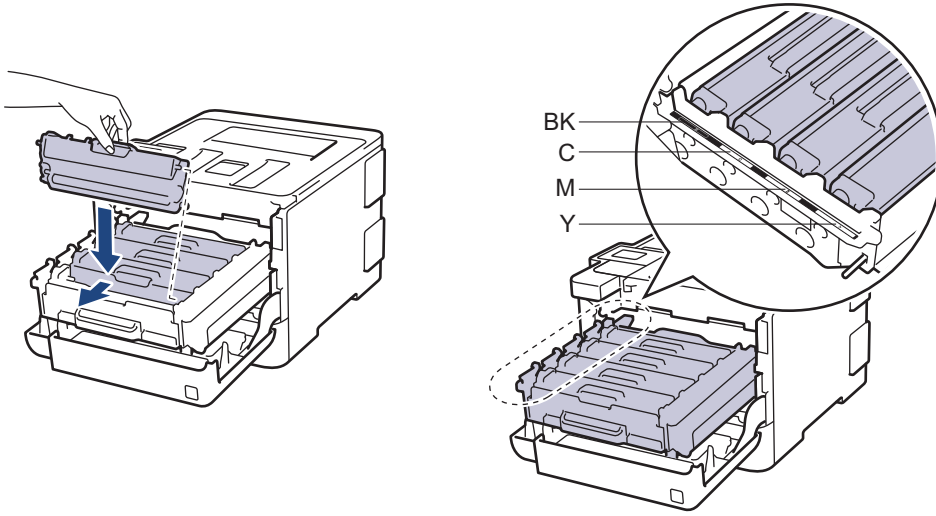
Zayıf yazdırma kalitesinden kaçınmak için yeřil sekmeyi ana konuma (1) kilitledięinizden emin olun, drum'ın sol tarafıyla solu temizleyin.

6. Yeni toner kartuşunu paketinden çıkarın.

7. Koruyucu kapağı çıkarın.



8. Toner kartuşu drum ünitesi içine takın ve yerine oturduğunu duyana kadar yavaşça ileri doğru itin. Toner kartuşu rengini drum ünitesindeki toner kartuş renk etiketiyle eşleştirdiğinden emin olun. Bunu tüm toner kartuşları için tekrarlayın.

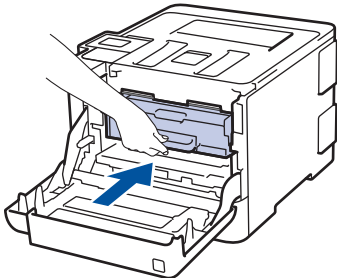


- BK: Siyah
- C: Camgöbeği
- M: Macenta
- Y: Sarı



Toner kartuşunu doğru yerleştirdiğinizden emin olun, aksi takdirde drum ünitesinden ayrılabilir.

9. Yeşil kolu kullanarak yerine oturana kadar drum ünitesini makinenin içine geri itin.



10. Makinenin ön kapağını kapatın.



- Toner kartuşunu deęiřtirdikten sonra, makine ekranında Hazır Modu gösterilinceye kadar makineyi KAPATMAYIN veya ön kapaęı AÇMAYIN.
- Brother makinenizle gelen toner kartuşu bir Gelen kutusu toner kartuşudur.
- Toner Az uyarısını gördüğünüzde kullanmak için yeni bir toner kartuşunu hazır tutmanızı öneririz.
- Yüksek baskı kalitesi sağlamak için yalnızca Brother Orijinal toner kartuşlarının kullanılmasını öneriyoruz. Toner kartuşlar satın almak istediğinizde, Brother Müşteri Hizmetleri'ni veya Brother Bayiinizi arayın.
- Takmaya hazır oluncaya kadar yeni toner kartuşunu paketinden ÇIKARMAYIN.
- Toner kartuşu uzun süre paketinden çıkarılmış olarak kalırsa, toner ömrü kısalır.
- Brother, makinenizle verilen toner kartuşuna yeniden dolum YAPMAMANIZI şiddetle önerir. Ayrıca yalnızca Brother Orijinal yedek toner kartuşlarını kullanmaya devam etmenizi şiddetle öneriyoruz. Brother makinesinde üçüncü taraf tonerlerin ve/veya kartuşların kullanımı ya da kullanma girişimi makinede hasara yol açabilir ve/veya kötü baskı kalitesini netice verebilir. Sınırlı garanti kapsamımız, üçüncü taraf toner ve/veya kartuşlarının kullanımının sebep olduğu hiçbir sorun için geçerli değildir. Yatırımınızı korumak ve Brother makinesinden üstün performans elde etmek için Brother Orijinal Sarf Malzemelerinin kullanımını şiddetle öneririz.



### İlgili bilgiler

#### İlgili konular:

- [Sarf Malzemelerini Deęiřtirme](#)

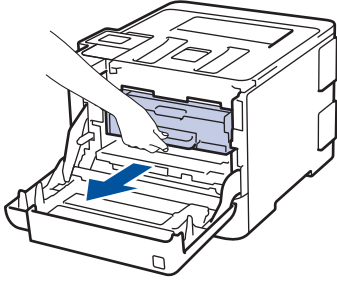
## Drum Ünitesini Deęiřtirme

Deęiřtirme prosedürünü bařlatmadan önce ►► *İlgili bilgiler: Sarf Malzemelerini Deęiřtirme*

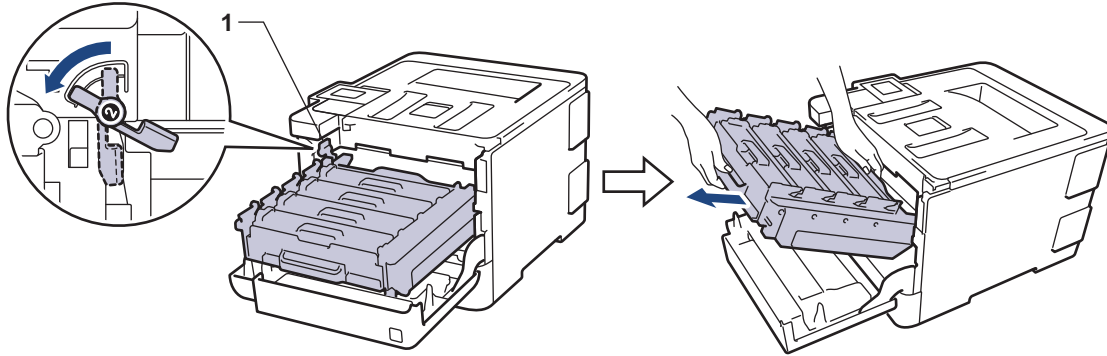
1. Makinenin açık olduęundan emin olun.
2. Ön kapak açma düğmesine basın ve ön kapaęı çekerek açın.



3. Drum ünitesinin yeřil kolunu tutun. Drum ünitesini durana kadar makineden dıřarı çekin.

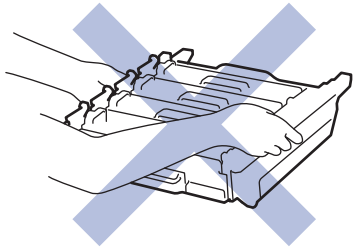


4. Yeřil kol kapaęını (1) saatin tersi yönünde bırakma konumunda kilitlenene kadar çevirin. Drum ünitesinin yeřil kollarını tutarak, drum ünitesinin önünü kaldırın ve makineden çıkarın.



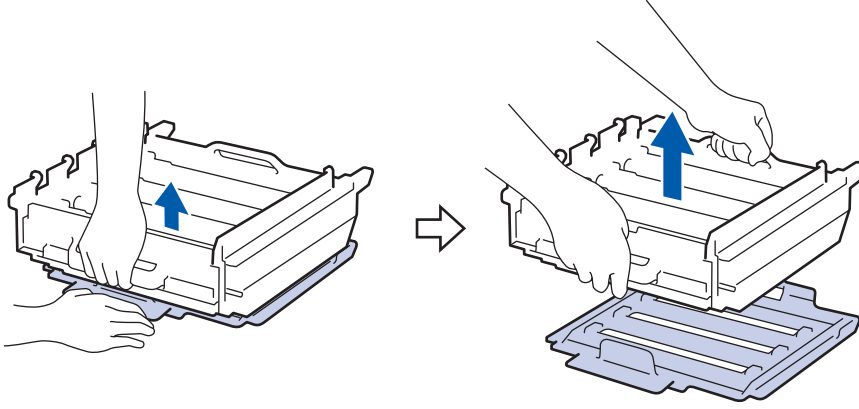
### ÖNEMLİ

Tařırken drum ünitesinin yeřil kollarını tutun. Drum ünitesinin yanlarından TUTMAYIN.

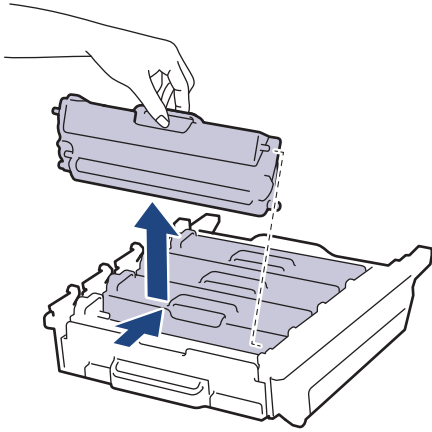


5. Yeni drum ünitesini paketinden çıkarın.

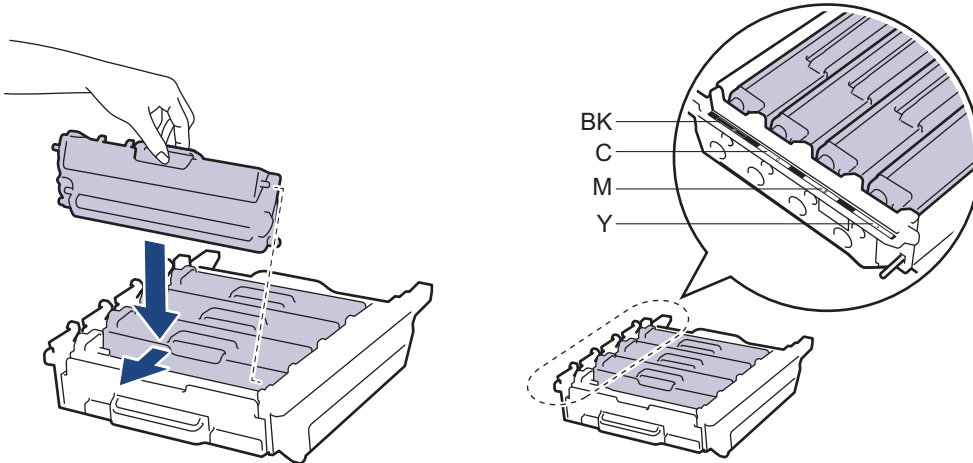
6. Koruyucu kapağı çıkarın.



7. Toner kartuşunun kolunu tutun ve kilidini açmak için yavaşça öteye doğru itin. Yukarı ve drum ünitesinin dışına çekin. Bunu tüm toner kartuşları için tekrarlayın.



8. Toner kartuşu yeni drum ünitesi içine yeniden takın ve yerine oturduğunu duyana kadar yavaşça ileri doğru itin. Toner kartuşu rengini drum ünitesindeki toner kartuş renk etiketiyle eşleştirdiğinden emin olun. Bunu tüm toner kartuşları için tekrarlayın.

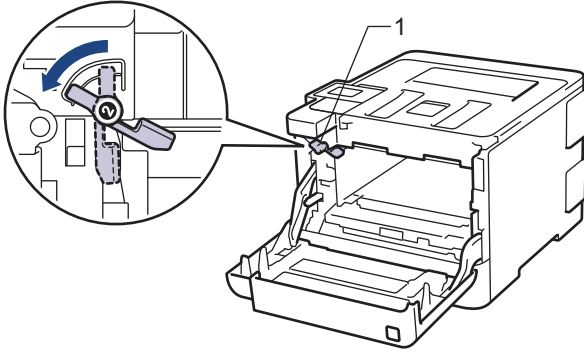


- BK: Siyah
- C: Camgöbeği
- M: Macenta
- Y: Sarı

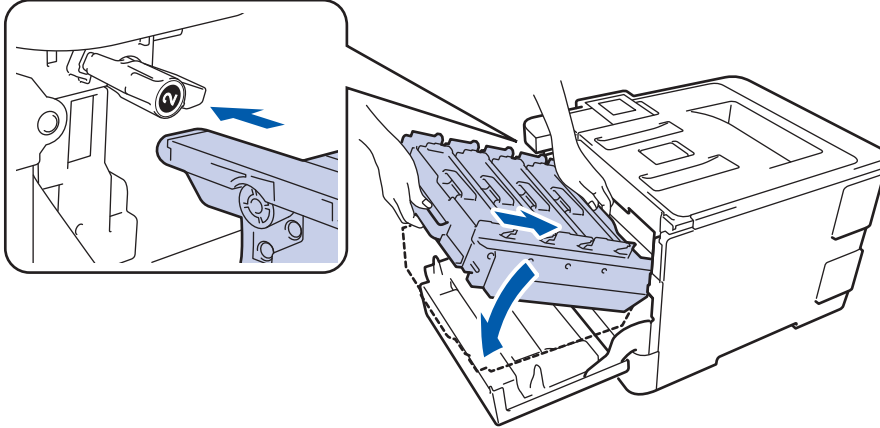


Toner kartuşunu doğru yerleştirdiğinizden emin olun, aksi takdirde drum ünitesinden ayrılabilir.

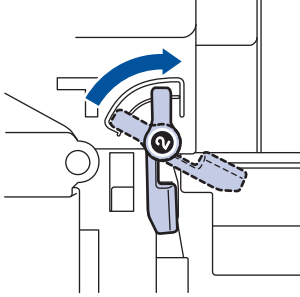
9. Yeşil kilit düzeyinin (1), çizimde gösterildiği gibi bırakma konumunda olduğundan emin olun.



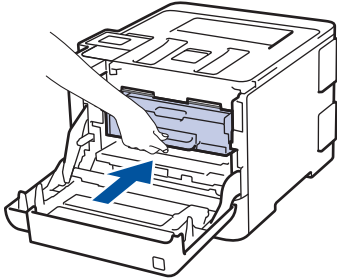
10. Yeşil kilit kolunda duruna kadar drum ünitesini yavaşça makine içine kaydırın.



11. Yeşil kilit kolunu kilitleme konumuna saat yönünde çevirin.



12. Yeşil kolu kullanarak yerine oturana kadar drum ünitesini makinenin içine geri itin.



13. Makinenin ön kapağını kapatın.



Yeni drum ünitesini taktıktan sonra, drum sayacını sıfırlamanız gerekir. >> *İlgili bilgiler: Drum Sayacını Sıfırlama*

## NOT

- Drum aşınması ve yıpranması, drumun kullanımı ve dönüşünden ve kağıt, toner ve kağıt yolundaki diğer malzemelerle etkileşimden kaynaklanır. Bu ürünü tasarlarken Brother, drum dönüş sayısını drum ömrünün makul belirleyicisi olarak kullanmaya karar vermiştir. Bir drum, anma sayfa verimine karşılık gelen ve fabrikada belirlenen dönüş sınırına ulaştığında ürünün LCD'sinde drumun değiştirilmesi önerilir. Ürün işlev görmeye devam eder, ancak baskı kalitesi en uygun seviyede olmayabilir.

- 
- Paketinden çıkarılmış drum ünitesi doğrudan güneş ışığına konursa (veya uzun süre oda ışığına) ünite hasar görebilir.
  - En iyi performans için yalnız Brother Orijinal toner kullanın.
  - Bu makine yalnız yeterli havalandırmaya sahip temiz ve tozsuz bir ortamda kullanılmalıdır.

Brother drumu dışındaki drumlarla yazdırma sadece baskı kalitenizi değil, bizzat makinenin kalitesini ve ömrünü de azaltır. Garanti kapsamı Brother dışındaki drum ünitelerinin kullanımının neden olduğu sorunlar için geçerli değildir.

---

## ✓ İlgili bilgiler

### İlgili konular:

- [Sarf Malzemelerini Değiştirme](#)
  - [Drum Sayacını Sıfırlama](#)
-

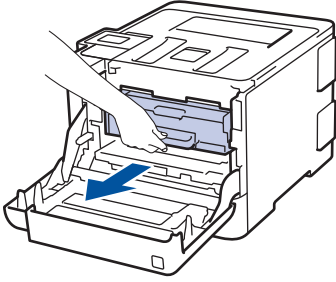
## Kayıř Ünitesini Deęiřtirme

Deęiřtirme prosedürünü bařlatmadan önce ►► *İlgili bilgiler: Sarf Malzemelerini Deęiřtirme*

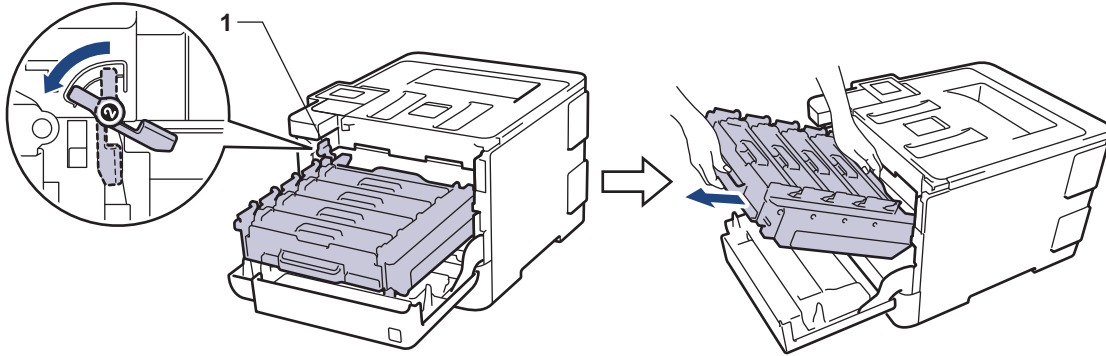
1. Makinenin aık olduęundan emin olun.
2. Ön kapak ama düęmesine basın ve ön kapaęı ekerek aın.



3. Drum ünitesinin yeřil kolunu tutun. Drum ünitesini durana kadar makineden dıřarı ekin.

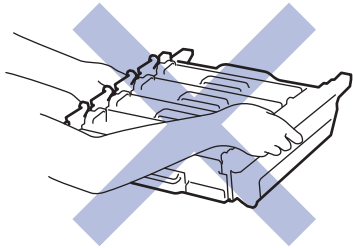


4. Yeřil kol kapaęını (1) saatin tersi yönünde bırakma konumunda kilitlenene kadar evirin. Drum ünitesinin yeřil kollarını tutarak, drum ünitesinin önünü kaldırın ve makineden ıkarın.

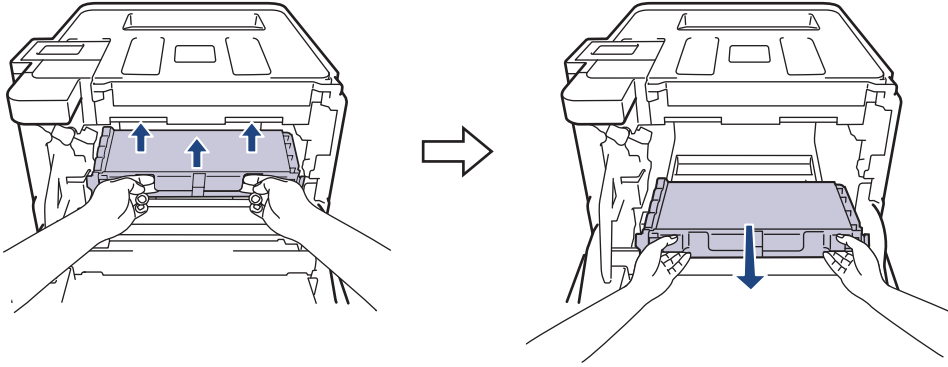


### ÖNEMLİ

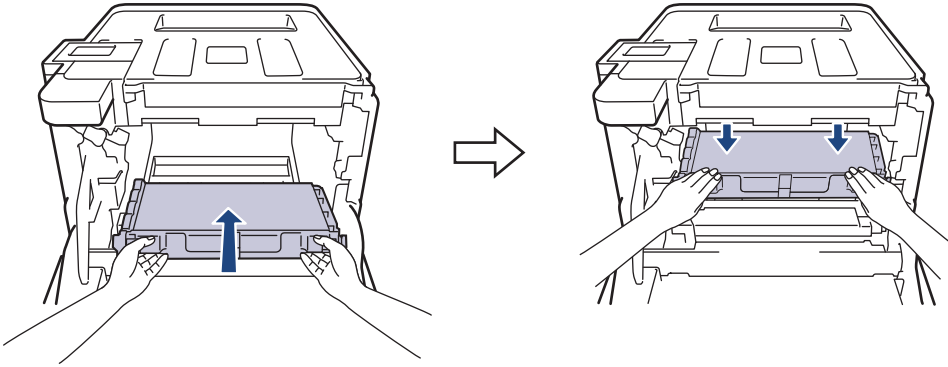
Tařırken drum ünitesinin yeřil kollarını tutun. Drum ünitesinin yanlarından TUTMAYIN.



5. Kayış ünitesinin yeşil kolunu iki elinizle tutun ve kayış ünitesini yukarı kaldırın, sonra dışarı çekin.

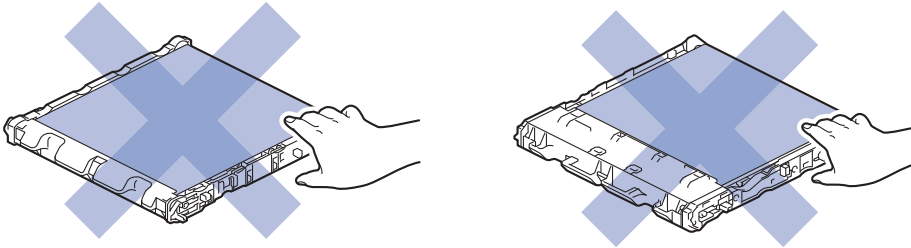


6. Yeni kayış ünitesini ambalajdan çıkarın ve yeni kayış ünitesini makineye takın. Kayış ünitesinin dengeli ve yerine iyice oturduğundan emin olun.

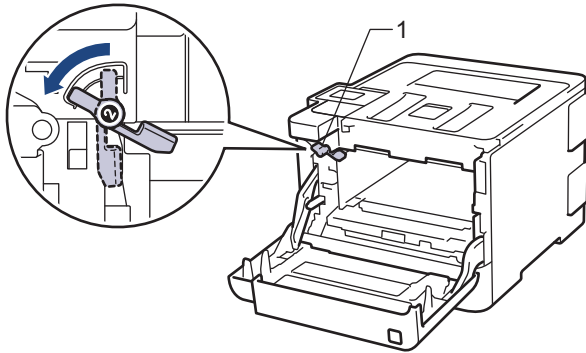


## NOT

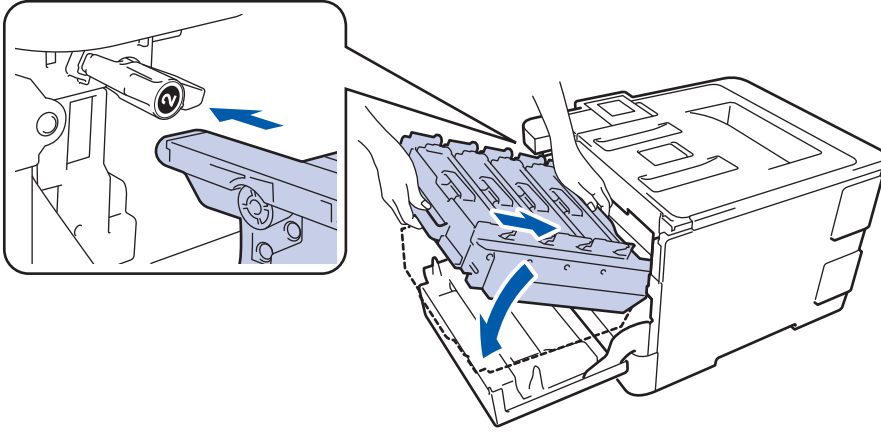
Baskı kalitesi sorunlarından sakınmak için, çizimlerde gösterilen taralı kısımlara DOKUNMAYIN.



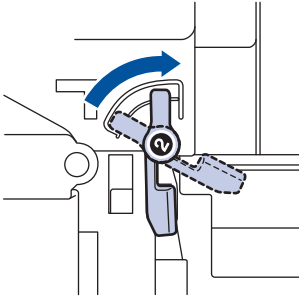
7. Yeşil kilit düzeyinin (1), çizimde gösterildiği gibi bırakma konumunda olduğundan emin olun.



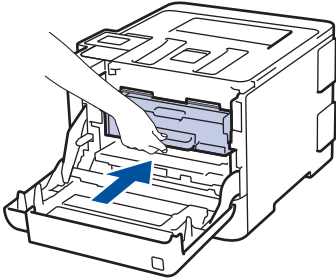
8. Yeşil kilit kolunda duruna kadar drum ünitesini yavaşça makine içine kaydırın.



9. Yeşil kilit kolunu kilitleme konumuna saat yönünde çevirin.



10. Yeşil kolu kullanarak yerine oturana kadar drum ünitesini makinenin içine geri itin.



11. Makinenin ön kapağını kapatın.



Yeni kayış ünitesini taktıktan sonra, sayacı sıfırlamanız gerekir. ►► *İlgili bilgiler: Kayış Ünitesi Sayacını Sıfırlama*

### ✓ İlgili bilgiler

#### İlgili konular:

- [Sarf Malzemelerini Değiştirme](#)
- [Kayış Ünitesi Sayacını Sıfırlama](#)

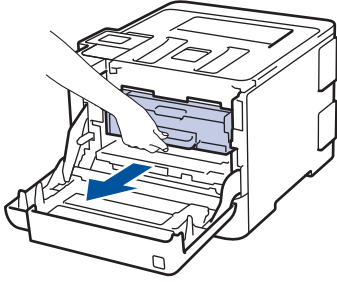
## Atık Toner Kutusunu Deęiřtirme

Deęiřtirme prosedürünü bařlatmadan önce ►► *İlgili bilgiler: Sarf Malzemelerini Deęiřtirme*

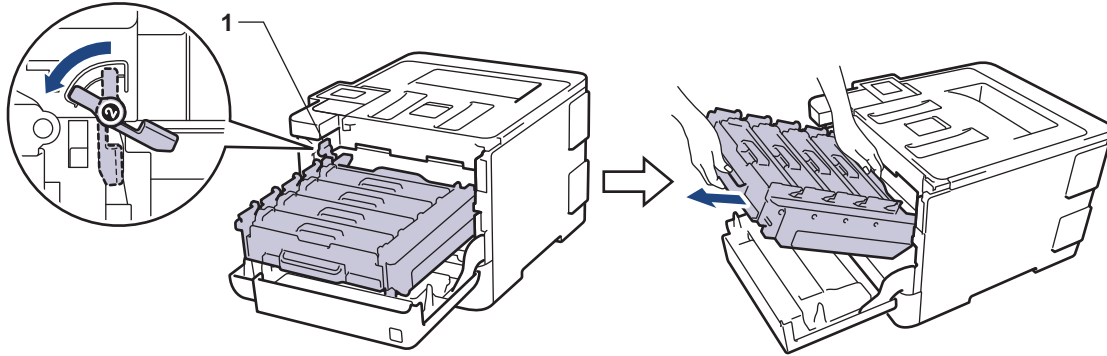
1. Makinenin aık olduęundan emin olun.
2. Ön kapak ama düęmesine basın ve ön kapaęı ekerek aın.



3. Drum ünitesinin yeřil kolunu tutun. Drum ünitesini durana kadar makineden dıřarı ekin.

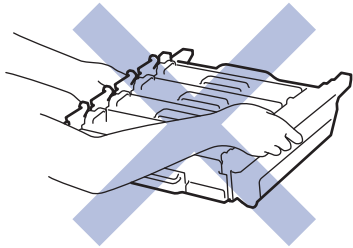


4. Yeřil kol kapaęını (1) saatin tersi yönünde bırakma konumunda kilitlenene kadar evirin. Drum ünitesinin yeřil kollarını tutarak, drum ünitesinin önünü kaldırın ve makineden ıkarın.

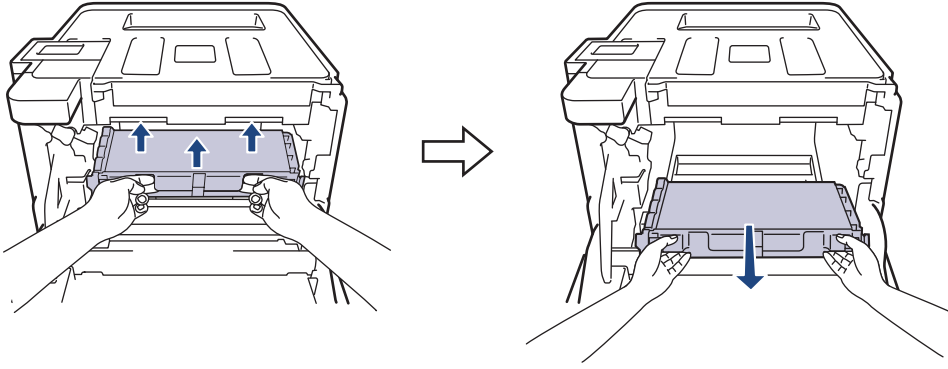


### ÖNEMLİ

Tařırken drum ünitesinin yeřil kollarını tutun. Drum ünitesinin yanlarından TUTMAYIN.

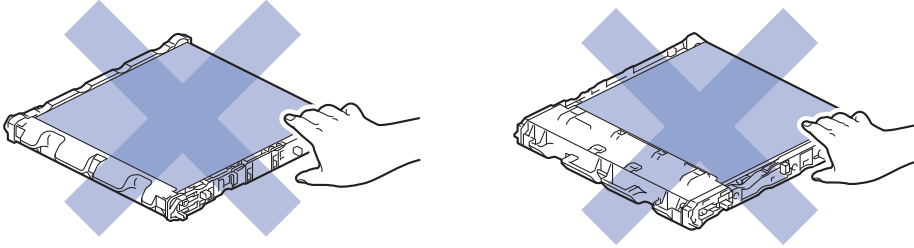


5. Kayış ünitesinin yeşil kolunu iki elinizle tutun ve kayış ünitesini yukarı kaldırın, sonra dışarı çekin.

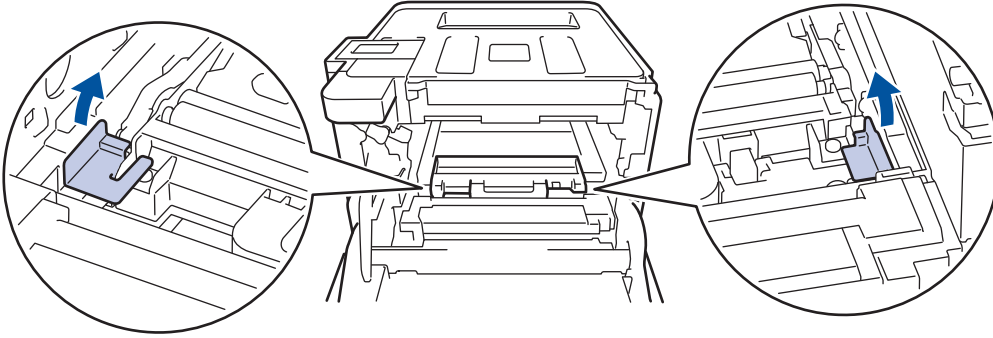


## NOT

Baskı kalitesi sorunlarından sakınmak için, çizimlerde gösterilen taralı kısımlara DOKUNMAYIN.

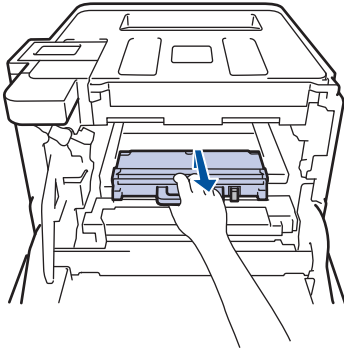


6. Turuncu ambalaj malzemesinin turuncu ambalajını çıkarın ve atın.



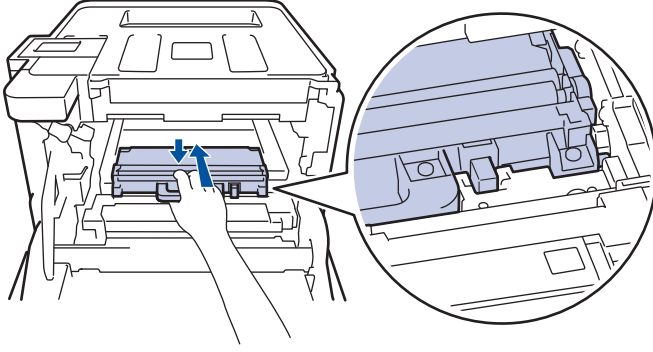
Bu adım yalnızca atık toner kutusunu ilk kez değiştirirken gerekir ve yedek atık toner kutusu için gerekmez. Nakliye sırasında makinenizi korumak için turuncu ambalaj parçaları fabrikada takılıdır.

7. Atık toner kutusunun mavi kolunu tutun ve atık toner kutusunu makineden çıkarın.

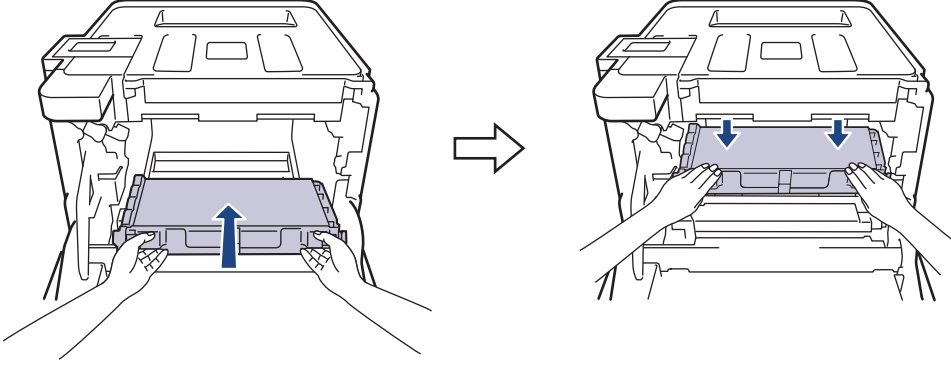


Atık toner kutusunu yeniden KULLANMAYIN.

8. Yeni atık toner kutusunu ambalajından çıkarın ve mavi kolu kullanarak yeni atık toner kutusunu makineye takın. Atık toner kutusunun dengeli olduğundan ve yerine iyice oturduğundan emin olun.

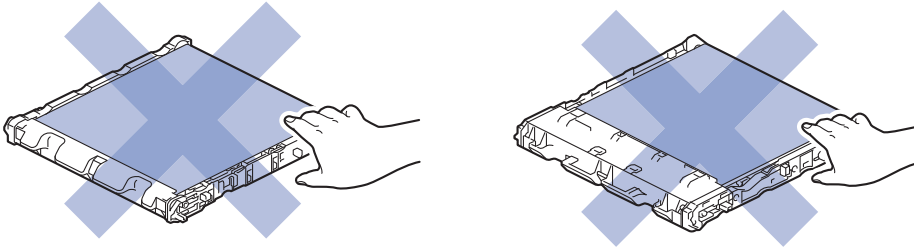


9. Kayış ünitesini makineye geri kaydırın. Kayış ünitesinin dengeli ve yerine iyice oturduğundan emin olun.

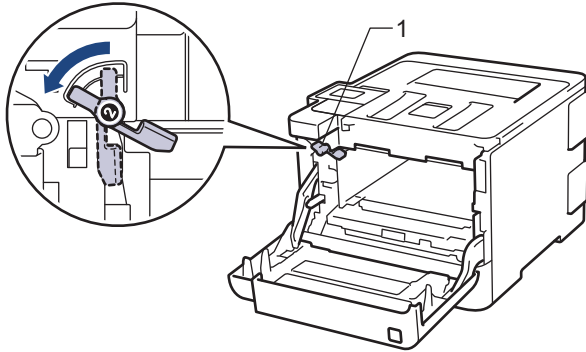


## NOT

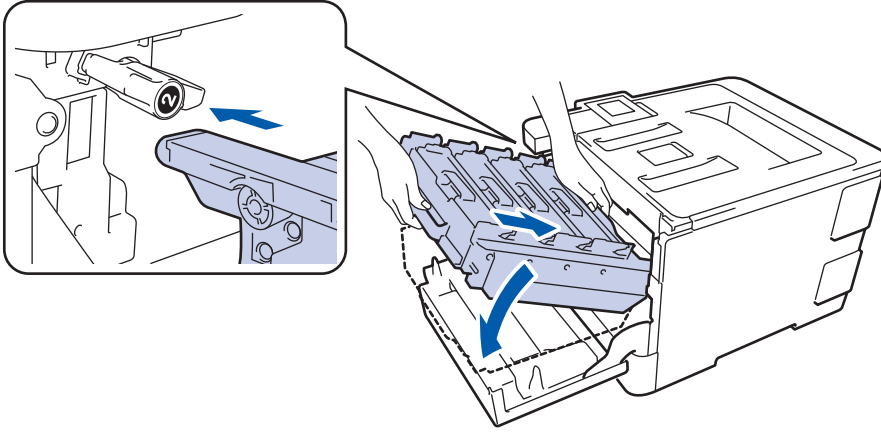
Baskı kalitesi sorunlarından sakınmak için, çizimlerde gösterilen taralı kısımlara DOKUNMAYIN.



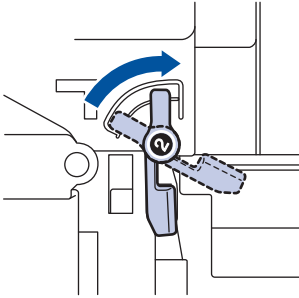
10. Yeşil kilit düzeyinin (1), çizimde gösterildiği gibi bırakma konumunda olduğundan emin olun.



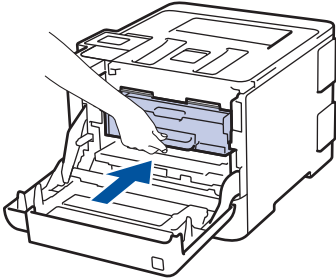
11. Yeşil kilit kolunda duruna kadar drum ünitesini yavaşça makine içine kaydırın.



12. Yeşil kilit kolunu kilitleme konumuna saat yönünde çevirin.



13. Yeşil kolu kullanarak yerine oturana kadar drum ünitesini makinenin içine geri itin.



14. Makinenin ön kapağını kapatın.

### ✓ İlgili bilgiler

#### İlgili konular:

- [Sarf Malzemelerini Değiştirme](#)

## Drum Sayacını Sıfırlama

Drum ünitesini yenisiyle değiştirdiğinizde, aşağıdaki adımları tamamlayarak drum sayacını sıfırlamalısınız:

### ÖNEMLİ



Drum ünitesini değiştirmedikçe drum sayacını SIFIRLAMAYIN.

- >> HL-L8260CDN/HL-L8260CDW
- >> HL-L8360CDW/HL-L9310CDW
- >> MFC-L8690CDW/MFC-L9570CDW


### HL-L8260CDN/HL-L8260CDW

1. Makinenin açık olduğundan emin olun.
2. Aşağıdakileri seçmek için ▲ veya ▼ ögesine basın:
  - a. [Makine Bilg.] ögesini seçin. **OK (Tamam)** ögesine basın.
  - b. [Parça Ömrü] ögesini seçin. **OK (Tamam)** ögesine basın.
  - c. [Drum] ögesini seçin. **OK (Tamam)** ögesine basın.
3. **OK (Tamam)** ögesini yaklaşık beş saniye basılı tutun.
4. ögesini seçmek için ▲ ögesine basın. [Sıfırla]

### HL-L8360CDW/HL-L9310CDW


1. Makinenin açık olduğundan emin olun.
2.  [Ayarlar] > [Tüm Ayarlar] > [Makine Bilgisi] > [Parça Ömrü] ögesine basın.
3. Dokunmatik ekran mesajı değişene kadar [Drum] ögesini basılı tutun.
4. [Evet] ögesine basın.
5.  ögesine basın.

### MFC-L8690CDW/MFC-L9570CDW

1. Makinenin açık olduğundan emin olun.
2.  [Ayarlar] > [Tüm Ayarlar] > [Makine Bilg.] > [Parça Ömrü] ögesine basın.



Makinenizde Ana ekranda [Tüm Ayarlar] menüsü görüntüleniyorsa [Ayarlar] menüsünü atlayın.

3. Dokunmatik ekran mesajı değişene kadar [Drum] ögesini basılı tutun.
4. [Evet] ögesine basın.
5.  ögesine basın.

### ✓ İlgili bilgiler

#### İlgili konular:

- [Sarf Malzemelerini Değiştirme](#)
- [Drum Ünitesini Değiştirme](#)

## Kayış Ünitesi Sayacını Sıfırlama

Kayış ünitesini yenisiyle değiştirdiğinizde, kayış ünitesi sayacını sıfırlamalısınız.

>> [HL-L8260CDN/HL-L8260CDW](#)



>> [HL-L8360CDW/HL-L9310CDW](#)

>> [MFC-L8690CDW/MFC-L9570CDW](#)


### HL-L8260CDN/HL-L8260CDW

1. Makinenin açık olduğundan emin olun.
2. Aşağıdakileri seçmek için ▲ veya ▼ öğesine basın:
  - a. [Makine Bilg.] öğesini seçin. **OK (Tamam)** öğesine basın.
  - b. [Parça Ömrü] öğesini seçin. **OK (Tamam)** öğesine basın.
  - c. [Kayış] öğesini seçin. **OK (Tamam)** öğesine basın.
3. **OK (Tamam)** öğesini yaklaşık beş saniye basılı tutun.
4. öğesini seçmek için ▲ öğesine basın. [Sıfırla]

### HL-L8360CDW/HL-L9310CDW


1. Makinenin açık olduğundan emin olun.
2.  [Ayarlar] > [Tüm Ayarlar] > [Makine Bilgisi] > [Parça Ömrü] öğesine basın.
3. Dokunmatik ekran mesajı değişene kadar [Kayış] öğesini basılı tutun.
4. [Evet] öğesine basın.
5.  öğesine basın.

### MFC-L8690CDW/MFC-L9570CDW

1. Makinenin açık olduğundan emin olun.
2.  [Ayarlar] > [Tüm Ayarlar] > [Makine Bilg.] > [Parça Ömrü] öğesine basın.



Makinenizde Ana ekranda [Tüm Ayarlar] menüsü görüntüleniyorsa [Ayarlar] menüsünü atlayın.

3. Dokunmatik ekran mesajı değişene kadar [Kayış Ünitesi] öğesini basılı tutun.
4. [Evet] öğesine basın.
5.  öğesine basın.

### ✓ İlgili bilgiler

#### İlgili konular:

- [Sarf Malzemelerini Değiştirme](#)
- [Kayış Ünitesini Değiştirme](#)

# brother

Bu makineler yalnızca satın alındığı ülkede kullanılmak üzere onaylanmıştır. Bölgenizdeki Brother şirketleri veya bayileri yalnızca kendi ülkelerinden satın alınmış makinelere destek sunacaklardır.



TUR  
Sürüm 0