



Os manuais mais recentes estão disponíveis no Brother support website: support.brother.com/manuals

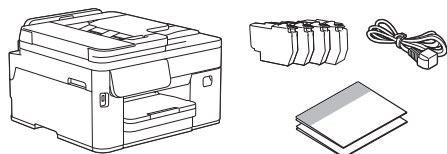


Leia primeiro o *Guia de Segurança de Produto* e, em seguida, leia este *Guia de Instalação Rápida* para se informar sobre o procedimento de instalação correto.



Se seguiu as instruções do *Guia de Instalação Rápida* impresso incluído com o equipamento e executou os passos de 1 a 4, avance diretamente para o passo 5-B.

1 Retirar o equipamento da embalagem e verificar os componentes



Retire a fita adesiva ou a película que protege o equipamento e os acessórios.

NOTA

- As ilustrações deste guia podem não corresponder exatamente ao seu modelo, mas os passos são iguais para todos os modelos.
- Os componentes podem diferir consoante o país.
- Guarde todos os materiais de embalagem e a caixa para a eventualidade de ter de transportar o equipamento.
- Se utilizar uma ligação com fios, terá de adquirir o cabo de interface correto para a interface que pretende utilizar.

Cabo USB: Utilize um cabo USB 2.0 (tipo A/B) com um comprimento máximo de 5 metros.

Cabo Ethernet (rede): Utilize um cabo de par entrelaçado, direto, de categoria 5e (ou superior) para 10Base-T/100Base-TX/1000Base-T.

2 Colocar papel A4 simples

NOTA

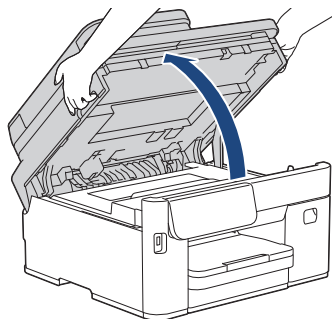
Para obter mais informações sobre como colocar diferentes suportes de impressão, consulte o *Guia On-line do Utilizador* em support.brother.com/manuals.



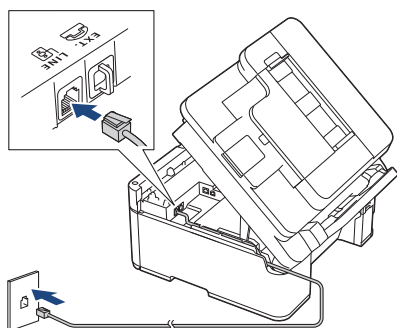
3 Ligue o cabo da linha telefónica (apenas modelos com a função de fax)



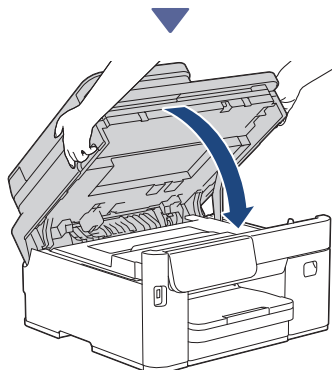
Siga apenas este passo se estiver a utilizar este equipamento como um equipamento de fax.



Levante a tampa do digitalizador.



Insira o cabo da linha telefónica na tomada com a indicação **LINE** e oriente o cabo para fora da parte posterior do equipamento.

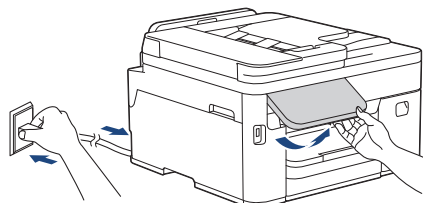


Feche a tampa do digitalizador.

Continuar para a coluna seguinte ↗

(Para a Europa) Se necessitar de um cabo original Brother, podemos enviar-lhe um gratuito. Para nos contactar, visite www.brother.eu.

4 Ligar o cabo de alimentação



O equipamento liga-se automaticamente.

(Apenas para certos modelos) Se receber a indicação para seleccionar o seu país ou idioma, siga as instruções do LCD.

NOTA

Podemos ajustar o ângulo do painel de controlo para ler o LCD mais facilmente.

5 Selecionar o método de instalação



Selecione o método de instalação de acordo com o seu ambiente.

Instalação através de aplicação móvel ou software do computador

→ **5-A**

Instalação através do painel de controlo do equipamento

(Os utilizadores de Mac que não conseguem utilizar um dispositivo móvel para instalação devem seleccionar este método.)

→ **5-B**

Recomendada

5-A Instalação através de aplicação móvel ou software do computador

Aceda ao website aplicável ao seu método de instalação:

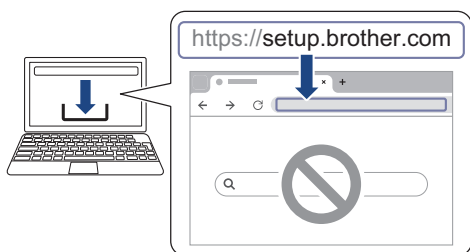
Instalação através do dispositivo móvel

* O dispositivo móvel tem de estar ligado a uma rede Wi-Fi®.



setup.brother.com

Instalação através do computador (Apenas no Windows)



setup.brother.com

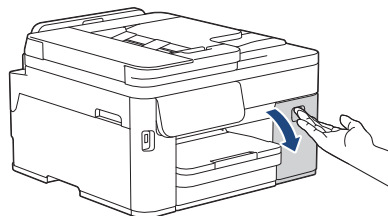
NOTA

Pode utilizar o equipamento com vários dispositivos. Utilize um dos métodos de instalação deste passo para descarregar o software do equipamento para outros dispositivos que pretenda utilizar.

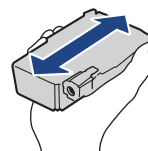
5-B Instalação através do painel de controlo do equipamento

1. Prima [Inst. sem aplic./software] quando o ecrã do código QR aparecer.
2. Leia as informações do LCD e, em seguida, prima [Sim].

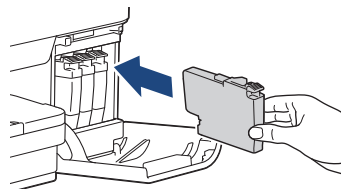
6 Instalar os cartuchos de tinta fornecidos na embalagem



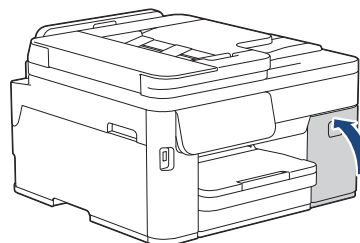
Abra a tampa dos cartuchos de tinta. (As ilustrações deste guia podem não corresponder exatamente ao seu modelo, mas os passos são iguais para todos os modelos.)



Agite apenas o cartucho de tinta **preto** 15 vezes na horizontal como mostrado, antes de o inserir no equipamento.



Siga as instruções do LCD para instalar os cartuchos de tinta.



Depois de instalar os quatro cartuchos de tinta, feche a tampa dos mesmos.

Continuar para a coluna seguinte

Consulte as mensagens do LCD para prosseguir com a instalação.

Quando surgir a mensagem de preparação da tinta, siga as instruções do LCD para efetuar a limpeza inicial do sistema de tinta.

A limpeza pode demorar alguns minutos, pelo que pode efetuar o passo seguinte nesta altura.

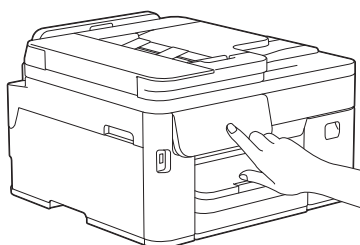
NOTA

Quando instala os cartuchos de tinta pela primeira vez, o equipamento utiliza bastante tinta para encher os tubos de ejeção. Este processo só é realizado uma vez e permite uma impressão de elevada qualidade.

7 Configurar a data e a hora

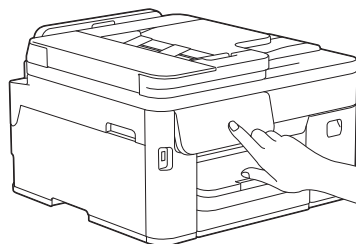
Siga as instruções do LCD para configurar a data e a hora.

8 Configurar a ligação da Internet para algumas funções ou atualização de firmware



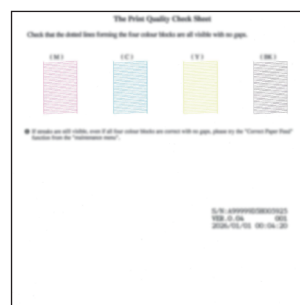
Siga as instruções apresentadas no LCD. Quando prime [Sim], serão aplicadas taxas de ligação à Internet padrão.

9 Verificar a qualidade da impressão



Quando terminar a limpeza inicial do sistema de tinta, imprima a folha de verificação da qualidade de impressão:

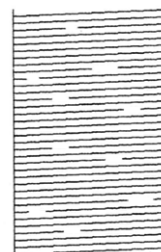
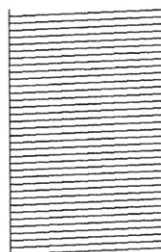
Prima [Iniciar].



O equipamento imprime a folha de verificação da qualidade de impressão.

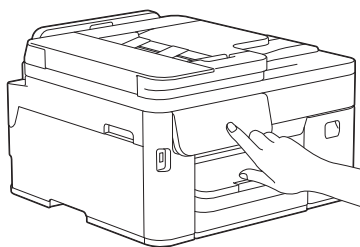
OK

Má



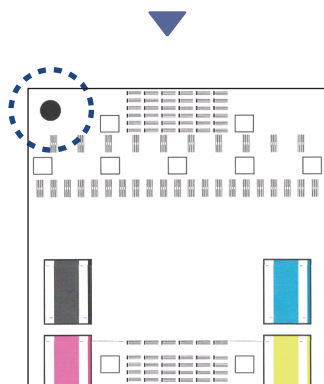
No LCD do equipamento, seleccione as imagens que melhor correspondem à imagem de cada cor na folha de verificação da qualidade de impressão e, se necessário, volte a iniciar o procedimento de limpeza.

10 Ajustar o alinhamento da impressão (recomendado) (apenas modelos suportados)

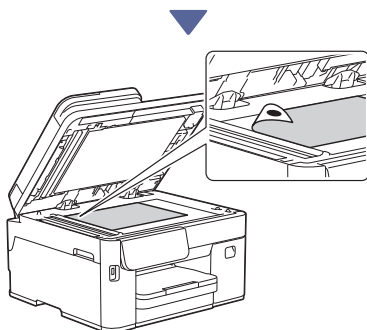


Para ajustar o alinhamento da impressão antes de utilizar o equipamento, imprima a folha de ajuste:

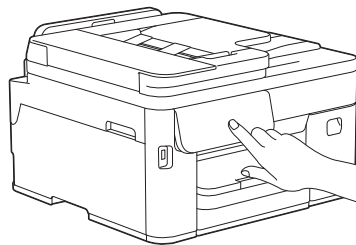
Quando aparecer a mensagem de ajuste, prima [Iniciar] e siga as instruções apresentadas no LCD.



Existe um círculo preto no canto superior esquerdo da folha.



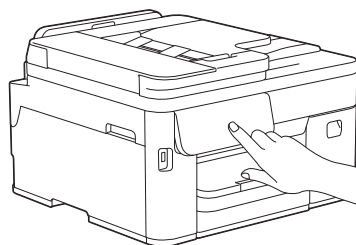
Coloque a folha de ajuste voltada para baixo no vidro do digitalizador e certifique-se de que o círculo preto fica no canto superior esquerdo do vidro, conforme indicado.



Siga as instruções do LCD para ajustar o alinhamento.

Quando terminar, retire a Folha de ajuste do vidro do digitalizador.

11 Confirmar se a instalação do equipamento está concluída



Siga as instruções do LCD no caso de serem apresentadas e confirme se a instalação do equipamento ficou concluída.

12 Ligar o computador ou dispositivo móvel ao equipamento (se necessário)

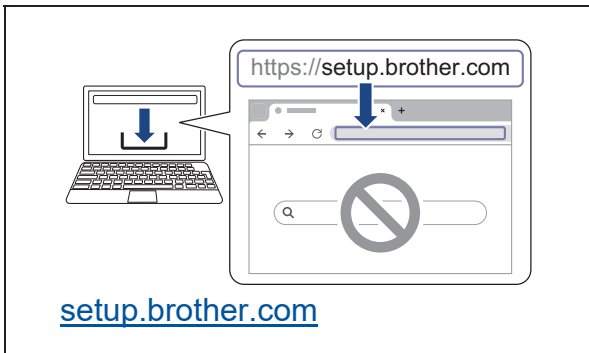
Aceda ao website que se segue através do seu computador ou dispositivo móvel, ou leia o código abaixo para instalar o software:

Certifique-se de que o seu equipamento e o dispositivo móvel estão ligados à mesma rede.

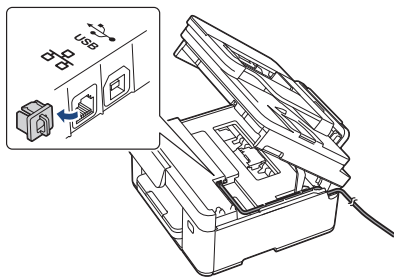


setup.brother.com

Continuar para a coluna seguinte ↗



setup.brother.com



NOTA

Para efetuar uma ligação USB ou ligação de rede com fios, localize a porta correta (com base no cabo que estiver a utilizar) no interior do equipamento, conforme indicado.


Instalação terminada

A partir daqui, está pronto para imprimir ou digitalizar com o seu equipamento.

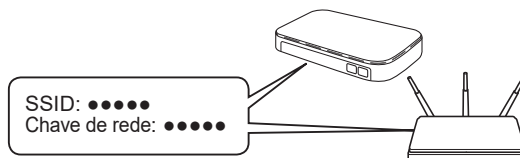
Se necessário, conclua os passos da secção "Instalação sem fios manual".

Aviso importante para segurança de rede:

A palavra-passe predefinida para gerir as definições deste equipamento encontra-se na parte posterior do mesmo, com a indicação "Pwd". Recomendamos que altere imediatamente a palavra-passe predefinida para proteger o seu equipamento de acessos não autorizados.

Continuar para a coluna seguinte 


Instalação sem fios manual



Procure o SSID (nome da rede) e a chave de rede (palavra-passe) no seu ponto de acesso/router sem fios.

Se não conseguir encontrar estes dados, contacte o administrador da rede ou fabricante do ponto de acesso/router sem fios.



1. Dirija-se ao seu equipamento e prima  > [Localizar rede Wi-Fi] > [Sim].
2. Selecione o SSID (nome da rede) para o ponto de acesso/router e introduza a chave de rede (palavra-passe).

Quando a instalação sem fios é bem sucedida, o LCD apresenta [Ligada].

Para obter informações detalhadas sobre o equipamento e as especificações do produto, consulte o *Guia On-line do Utilizador* em support.brother.com/manuals.