



Uusimmat käyttöohjeet ovat saatavana Brother-tukisivustolta osoitteessa: support.brother.com/manuals

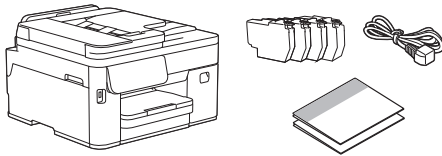


Lue ensin *Tuotteen turvaohjeet* ja sitten tämä *Pika-asennusopas*, jotta osaat asentaa laitteen oikein.



Jos olet noudattanut laitteen mukana toimitetun painetun *Pika-asennusoppaan* ohjeita ja suorittanut vaiheet 1–4, siirry suoraan vaiheeseen 5-B.

1 Pura laite paketista ja tarkista pakkauksen sisältö



Poista laitetta ja tarvikkeita peittävä suojateippi tai kalvo.

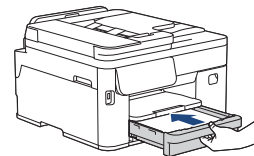
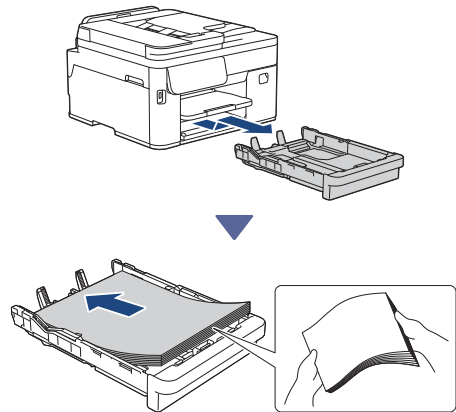
VINKKI

- Tämän oppaan piirroksot eivät välttämättä vastaa malliasi täysin, mutta vaiheet ovat samat kaikissa laitteissa.
- Komponentit voivat vaihdella maan mukaan.
- Säilytä kaikki pakkausmateriaalit ja laatikko laitteen mahdollista kuljetusta varten.
- Jos käytät langallista yhteyttä, sinun on hankittava oikea liitäntäkaapeli, joka vastaa haluttua liitäntää.
USB-kaapeli: Käytä enintään 5 metrin pituista USB 2.0 -kaapelia (tyyppi A/B).
Ethernet (verkko) -kaapeli: Käytä vähintään luokan 5e suoraa kierrettyä parikaapelia 10Base-T-, 100Base-TX- tai 1000Base-T-yhteyttä varten.

2 Tavallisen A4-paperin asettaminen laitteeseen

VINKKI

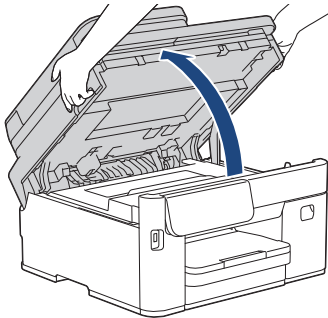
Lue lisätietoja eri tulostusmateriaalien asettamisesta *Online-käyttöoppaasta* osoitteessa support.brother.com/manuals.



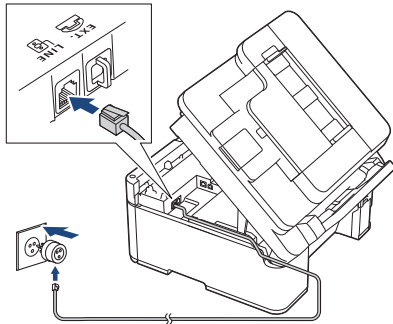
3 Yhdistä puhelinlinjan johto (vain mallit, joissa on faksitoiminto)



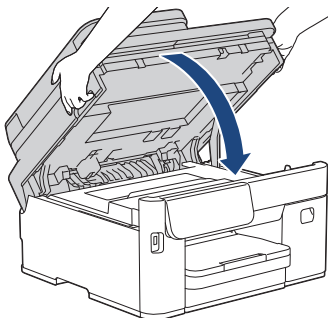
Suorita tämä vaihe vain, jos käytät tätä laitetta faksilaitteena.



Nosta skannerin kansi ylös.



Aseta puhelinlinjan johto **LINE**-merkittyyn liitäntään ja vie johto laitteen takaa ulos.

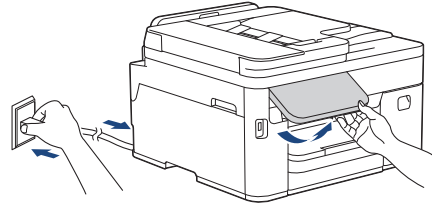


Sulje skannerin kansi.

Jatka seuraavaan sarakkeeseen

(Eurooppa) Voimme tarvittaessa lähettää sinulle aidon Brother-johdon maksutta. Ota meihin yhteyttä osoitteessa www.brother.eu.

4 Virtajohdon kytkeminen



Laitte käynnistyy automaattisesti.

(Vain tietyissä malleissa) Jos sinua pyydetään valitsemaan maasi tai kielesi, noudata nestekidenäytön ohjeita.

VINKKI

Voit lukea nestekidenäyttöä helpommin säätämällä ohjauspaneelin kulmaa.

5 Valitse asennusmenetelmä



Valitse asennusmenetelmä ympäristösi mukaan.

Asennus mobiilisovelluksella tai tietokoneohjelmistolla
(suositeltu)

→ **5-A**

Asennus laitteen ohjauspaneelistä
(Mac-käyttäjien, jotka eivät voi käyttää asennukseen mobiililaitetta, tulee valita tämä menetelmä.)

→ **5-B**

Suosittelu

5-A Asennus mobiilisovelluksella tai tietokoneohjelmistolla

Siirry asennusmenetelmää vastaavalle verkkosivustolle:

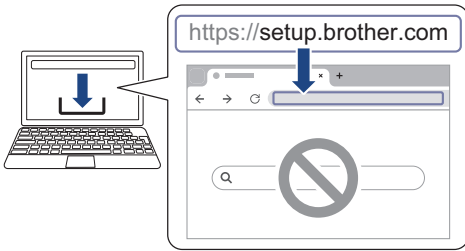
Asennus mobiililaitteella

* Mobiililaitteen on oltava yhteydessä Wi-Fi®-verkkoon.



setup.brother.com

Asennus tietokoneella (Vain Windows)



setup.brother.com

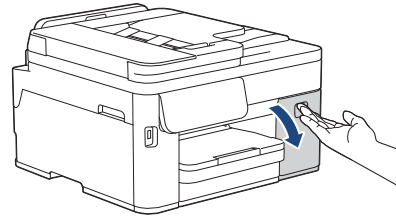
VINKKI

Voit käyttää laitettasi useilla laitteilla. Lataa laitteen ohjelmisto muille laitteille, joita haluat käyttää, käyttämällä jotakin tässä vaiheessa määritettyä asennusmenetelmää.

5-B Asennus laitteen ohjauspaneelista

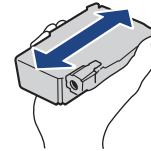
1. Paina [Ase. ilman sovel./ohjel.], kun QR-kodinäyttö tulee näkyviin.
2. Lue nestekidenäytön tiedot ja paina sitten [Kyllä]-painiketta.

6 Pakkauksen värikasettien asennus

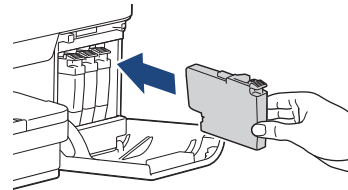


Avaa värikasetin kansi.

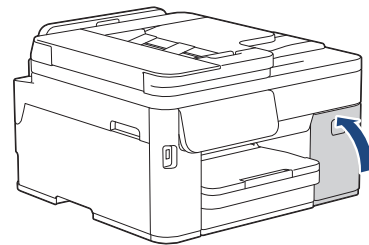
(Tämän oppaan piirroksot eivät välttämättä vastaa tarkalleen omaa malliasi, mutta vaiheet ovat samat jokaisen mallin kohdalla.)



Ravista nopeasti vain **mustaa** värikasettia vaakasuunnassa 15 kertaa kuvatulla tavalla ja aseta se laitteeseen.



Asenna värikasetit nestekidenäytön ohjeiden mukaan.



Kun olet asentanut kaikki neljä värikasettia, sulje värikasetin kansi.

Jatka asennusta tarkistamalla nestekidenäytön viestit.

Kun näyttöön tulee musteen valmistelusta kertova viesti, noudata nestekidenäytön ohjeita suorittaaksesi alkupuhdistuksen mustejärjestelmään.

Puhdistus voi kestää muutaman minuutin, ja voit suorittaa seuraavan vaiheen sen aikana.

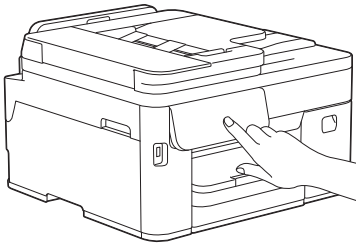
VINKKI

Kun värikasetit asennetaan ensimmäisen kerran, laite käyttää ylimääräistä mustetta musteensyöttöputkien täyttöön. Tämä on kertatoimenpide, joka mahdollistaa korkealaatuisen tulostuksen.

7 Aseta päiväys ja kellonaika

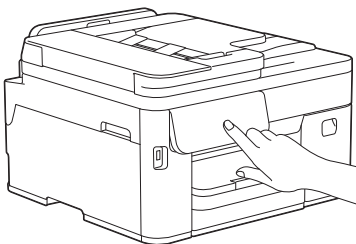
Aseta päiväys ja kellonaika nestekidenäytön ohjeiden mukaan.

8 Määritä internet-yhteys joitakin toimintoja ja laiteohjelmistopäivityksiä varten

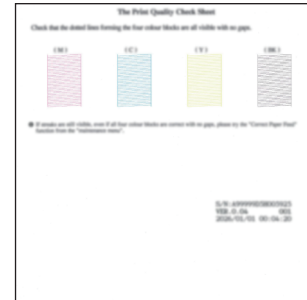


Noudata LCD-näyttöön tulevia ohjeita. Kun painat [Kyllä]-painiketta, internet-yhteydestä voi aiheutua kustannuksia.

9 Tarkista tulostuslaatu



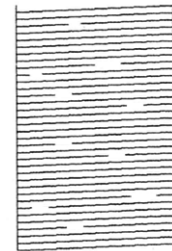
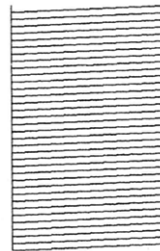
Kun mustejärjestelmän alkupuhdistus on valmis, tulosta tulostuslaadun tarkistussivu:
Paina [Aloita]-painiketta.



Laite tulostaa tulostuslaadun tarkistussivun.

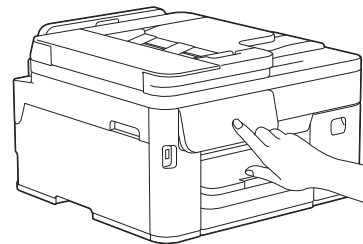
OK

Huono



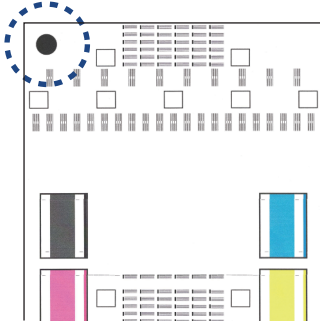
Valitse laitteen nestekidenäytöltä kuvat, jotka vastaavat tarkasti tulostuslaadun tarkistussivun kunkin värin kuvaa, ja käynnistä puhdistus tarvittaessa uudelleen.

10 Tulostuksen kohdistuksen säätäminen (suositeltu) (vain tuetut mallit)

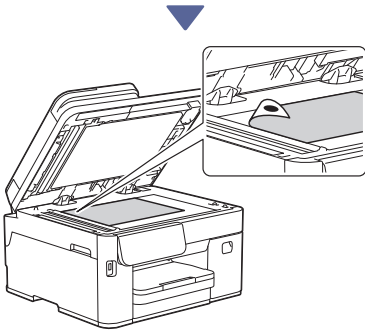


Jos haluat säätää tulostuksen kohdistusta ennen laitteen käyttöä, tulosta säätöarkki:
Kun säätöviesti tulee näkyviin, paina [Käynn.] ja noudata nestekidenäytön ohjeita.

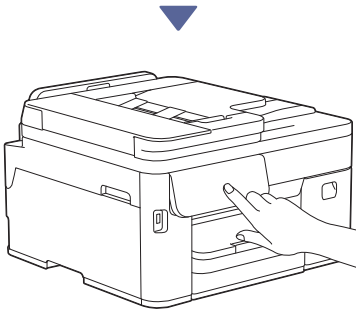
Jatka seuraavaan sarakkeeseen ↗



Arkin vasemmassa yläkulmassa on musta ympyrä.

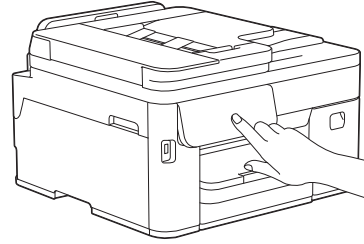


Aseta säätöarkki skannerin lasille kuvapuoli alaspäin ja varmista, että musta ympyrä on skannerin lasin vasemmassa yläkulmassa kuvan mukaisesti.



Säädä kohdistusta nestekidenäytön ohjeiden mukaan.
Poista lopuksi säätöarkki skannerin lasista.

11 Vahvista laitteen asennuksen valmistuminen



Noudata nestekidenäytön ohjeita, jos ne näkyvät, ja vahvista laitteen asennuksen valmistuminen.

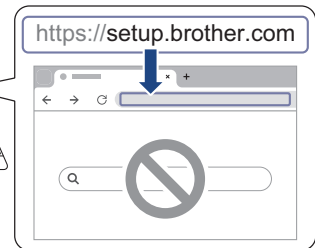
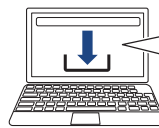
12 Tietokoneen tai mobiililaitteen liittäminen laitteeseen (tarvittaessa)

Siirry seuraavalle verkkosivustolle tietokoneella tai mobiililaitteella tai skannaamalla alla oleva koodi asentaaksesi ohjelmiston:

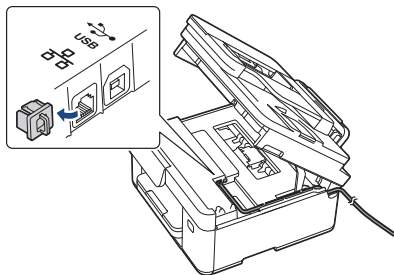
Varmista, että laitteesi ja mobiililaitteesi ovat yhteydessä samaan verkkoon.



setup.brother.com



setup.brother.com



VINKKI

Jos kyseessä on USB-yhteys tai kiinteä verkkoyhteys, etsi laitteen sisällä oleva oikea portti (riippuu käyttämästäsi kaapelista) kuvan mukaisesti.

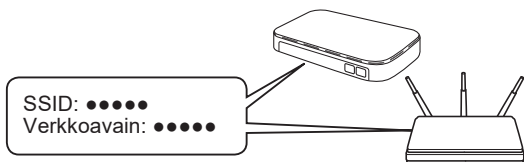
Asennus valmis

Nyt olet valmis tulostamaan tai skannaamaan laitteella. Noudata tarvittaessa osion Manuaalinen langaton käyttöönotto ohjeita.

Tärkeä verkon suojausta koskeva huomautus:


Tämän laitteen asetusten hallinnan oletussalasana sijaitsee laitteen takaosassa, ja se on merkitty tekstillä "PwD". Suosittelemme, että vaihdat oletussalasanan välittömästi, jotta voit suojata laitettasi luvattomalta käytöltä.

Manuaalinen langaton käyttöönotto



Etsi langattoman tukiasemasi/reitittimesi SSID (verkon nimi) ja verkkoavain (salasana).

Jos et löydä näitä tietoja, kysy verkkovastaavalta tai langattoman tukiaseman/reitittimen valmistajalta.

1. Paina laitteessa  > [Etsi Wi-Fi-verkko] > [Kyllä].
2. Valitse tukiaseman/reitittimen SSID (verkon nimi) ja anna verkkoavain (salasana).

Kun langaton asennus on onnistunut, nestekidenäytössä näkyy teksti [Kytetty].

Laitteen tarkat tiedot ja tekniset tiedot ovat saatavilla *Online-käyttöoppaassa* osoitteessa support.brother.com/manuals.