

Cap frame User's Guide

Manuel d'instructions du cadre pour casquettes

Manual de instrucciones del bastidor de gorras

Table of Contents

Cap frame and its accessories

Preparing the mounting jig	1
■ For the standard type	4
Attaching the cap frame	5
■ Attaching the cap frame to the mounting jig and putting a cap into the frame.	5
■ Attaching the cap frame to the embroidery machine	13
■ Removing the cap frame	15

Table des matières

Cadre pour casquettes et accessoires

Préparation du dispositif d'assemblage	1
■ Pour le type standard	4
Fixation du cadre pour casquettes	5
■ Fixation du cadre pour casquettes sur le dispositif d'assemblage et mise en place de la casquette sur le cadre	5
■ Fixation du cadre pour casquettes sur la machine à broder	13
■ Retrait du cadre pour casquettes	15

Contenido

Bastidor para gorras y sus accesorios

Preparación del dispositivo de montaje	1
■ Para el tipo estándar	4
Colocación del bastidor para gorras	5
■ Colocación del bastidor para gorras en el dispositivo de montaje y colocación de una gorra en el bastidor	5
■ Colocación del bastidor para gorras en la máquina de bordar	13
■ Extracción del bastidor para gorras	15

Cap frame and its accessories / Cadre pour casquettes et accessoires / Bastidor para gorras y sus accesorios

The cap frame driver and the mounting jig are required in order to use the cap frame.

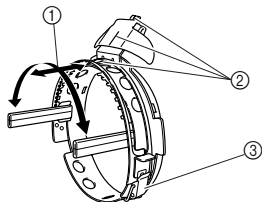
Le support du cadre et le dispositif d'assemblage sont nécessaires pour utiliser le cadre pour casquettes.

Para utilizar este bastidor es necesario la guía y el dispositivo de montaje.

Cap frame

Cadre pour casquettes

Bastidor para gorras



- ① Embroidering area: 50 mm (H) × 130 mm (W) (2 inches (H) × 5-1/8 inches (W))
- ② The mark indicates the center of the embroidering area.
- ③ Snap lock
- ① Zone de broderie : 50 mm (H) × 130 mm (L) (2" (H) × 5-1/8" (L))
- ② Le repère indique le centre de la zone de broderie.
- ③ Serrure à ressort
- ① Zona de bordado: 50 mm (Al.) × 130 mm (An.) (2 pulgadas (Al.) × 5-1/8 pulgadas (An.))
- ② La marca indica el centro de la zona de bordado.
- ③ Cierre a presión

Cap frame driver and 4 thumb screws

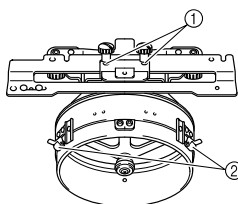
In order to attach the cap frame to the carriage, remove the embroidery frame holder, and then attach this cap frame driver to the carriage of the machine. For details instructions, see "Installing the cap frame driver" in User's Guide.

Support du cadre pour casquettes et 4 vis à serrage à main

Pour fixer le cadre pour casquettes au chariot, retirez le support du cadre de broderie, puis fixez celui du cadre pour casquettes. Pour les instructions détaillées, voyez « Installation du support du cadre pour casquettes » dans le manuel d'instructions.

Guía del bastidor y cuatro tornillos de mariposa

Para colocar el bastidor para gorras en el carro, retire el soporte del bastidor y, a continuación, coloque esta guía en el carro de la máquina. Para ver instrucciones detalladas, consulte "Colocación de la guía del bastidor" en el Manual de instrucciones.



- ① Insert the thumb screws into these holes and tighten the screws to secure the movable section. Use these holes when storing this cap frame driver.
- ② Holding Spring: The cap frame is secured by the two holding Spring.
- ① Insérez les vis dans les trous et serrez-les pour fixer la section mobile. Utilisez ces trous pour stocker le support du cadre pour casquettes.
- ② Ressort de retenue: Les deux ressorts de retenue permettent de fixer le cadre pour casquettes.
- ① Coloque los tornillos de mariposa en los orificios y apriételes para fijar la parte móvil. Utilice estos orificios al guardar esta guía.
- ② Resorte de sujeción: El bastidor para gorras está sujeto por dos resortes de sujeción.

Mounting jig

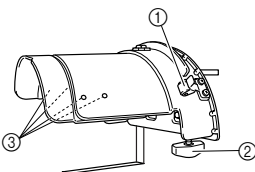
Use when framing a cap in the cap frame.

Dispositif d'assemblage

Utilisez le dispositif d'assemblage pour placer la casquette dans le cadre.

Dispositivo de montaje

Utilícelo al colocar una gorra en el bastidor.



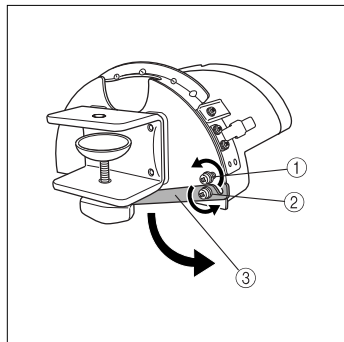
- ① Holding spring : The cap frame is secured by the two holding springs.
- ② Mounting bracket: Tighten thumb screw to secure to mounting surface.
- ③ Screws: Use to adjust the size of the mounting jig according to the type of cap being embroidered.
- ① Ressort de support : Les deux ressorts de support permettent de fixer le cadre pour casquettes.
- ② Support d'assemblage: Serrez les vis pour fixer la surface d'assemblage.
- ③ Vis: Utilisez-le pour régler la taille du dispositif d'assemblage en fonction du type de casquette que vous brodez.
- ① Resorte de retención: El bastidor para gorras está sujeto por dos resortes de retención.
- ② Abrazadera de montaje: Apriete los tornillos de mariposa para sujetar bien a la superficie de montaje.
- ③ Tornillos: Utilícelos para ajustar el tamaño del dispositivo de montaje de acuerdo con el tipo de gorra que esté bordando.

Preparing the mounting jig / Préparation du dispositif d'assemblage / Preparación del dispositivo de montaje

Lower the stopper, and then attach the mounting jig to a stable surface, such as a desk.

Abaissez la butée, puis fixez le dispositif de montage sur une surface stable, telle qu'un bureau.

Baje el tope y coloque el dispositivo de montaje en una superficie estable, como una mesa.



- 1 Use a Phillips screwdriver to loosen the two screws, and then lower the stopper in the direction of the arrow.**

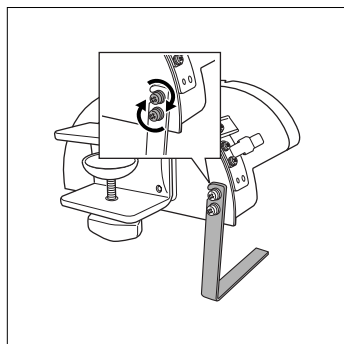
- ① Loosen the screw so that the stopper can be hooked onto the screw and clamped with it.
- ② Loosen until the stopper moves.
- ③ Stopper

- 1 Utilisez un tournevis Phillips pour desserrer les deux vis, puis abaissez la butée dans le sens de la flèche.**

- ① Desserrez la vis pour pouvoir accrocher la butée sur la vis et les fixer ensemble.
- ② Desserrez la vis jusqu'à ce que la butée se déplace.
- ③ Butée

- 1 Utilice un destornillador Phillips para aflojar los dos tornillos y, a continuación, baje el tope en la dirección de la flecha.**

- ① Afloje el tornillo de forma que el tope pueda engancharse en el tornillo y quedar sujeto.
- ② Afloje hasta que se mueva el tope.
- ③ Tope



- 2 Tighten the two screws.**

- Make sure that the stopper is firmly secured.

Attach the mounting jig to a stable mounting surface, such as a desk.

- 2 Serrez les deux vis.**

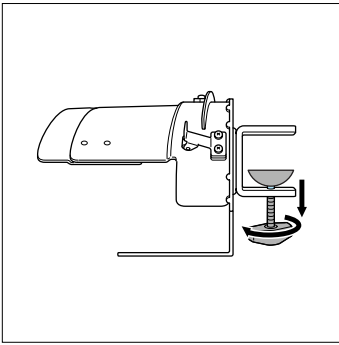
- Veillez à ce que la butée soit fermement fixée.

Fixez le dispositif d'assemblage sur une surface stable, par exemple, un bureau.

- 2 Apriete los dos tornillos.**

- Asegúrese de que el tope queda bien sujeto.

Coloque el dispositivo de montaje en una superficie estable, por ejemplo, una mesa.



3 Loosen the thumb screw for the mounting jig, and then open the mounting bracket so that it is wider than the thickness of the mounting plate.

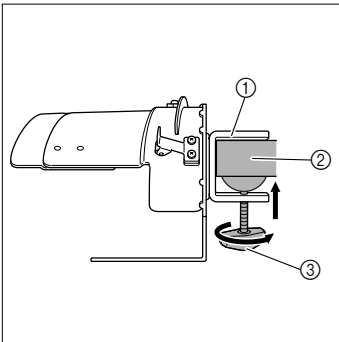
- The mounting bracket can be mounted onto a plate with a thickness from 9 mm (3/8 inch) to 38 mm (1-1/2 inches).

3 Desserrez la vis à serrage à main du dispositif d'assemblage et ouvrez le support d'assemblage pour qu'il soit supérieur à l'épaisseur de la plaque d'assemblage.

- Le support d'assemblage peut être installé sur une plaque d'une épaisseur de 9 mm (3/8") à 38 mm (1-1/2").

3 Afloje el tornillo de mariposa del dispositivo de montaje y, a continuación, abra la abrazadera de montaje de manera que quede más ancha que el grosor de la placa de montaje.

- La abrazadera de montaje puede montarse en una placa de un grosor desde 9 mm (3/8 pulgadas) a 38 mm (1-1/2 pulgadas).



4 Securely clamp the mounting bracket onto the mounting surface, and then tighten the thumb screw.

- ① Mounting bracket
- ② Mounting plate
- ③ Tighten thumb screw

4 Fixez solidement le support d'assemblage sur la surface, puis serrez la vis à serrage à main.

- ① Support d'assemblage
- ② Plaque d'assemblage
- ③ Serrez la vis à serrage à main

4 Sujete con firmeza la abrazadera de montaje en la superficie y apriete los tornillos de mariposa.

- ① Abrazadera de montaje
- ② Placa de montaje
- ③ Tornillo de mariposa apretado

5 Check that there is no looseness.

If there is looseness, mount the mounting jig onto the plate again.

5 Veillez à ce qu'il n'y ait pas de jeu.

Si tel est le cas, réinstallez le dispositif d'assemblage sur la plaque.

5 Compruebe que no hay holgura.

Si hay holgura, vuelva a colocar el dispositivo de montaje en la placa.

Note

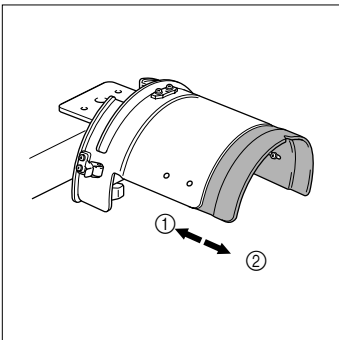
- Be sure that the mounting bracket is securely clamped onto the mounting place and that the thumb screw is firmly tightened.
- Do not attach the mounting jig to an unstable surface (flexible, bent or warped).
- Be careful that the mounting jig does not fall when it is removed.

Remarque

- Vérifiez que le support d'assemblage est solidement fixé sur la plaque d'assemblage et que la vis à serrage à main est serrée fermement.
- Ne fixez pas le dispositif d'assemblage sur une surface instable (flexible, tordue ou courbée).
- Veillez à ne pas faire tomber le dispositif d'assemblage lorsque vous le retirez.

Nota

- Asegúrese de que está firmemente colocada la abrazadera de montaje en la placa y que el tornillo de mariposa está bien apretado.
- No coloque el dispositivo de montaje en una superficie inestable (flexible, doblada o deformada).
- Asegúrese de que el dispositivo de montaje no se caiga mientras lo está quitando.



6 Adjust the size of the mounting jig according to the type of cap being embroidered.

- ① Low profile type (low fitting) ② Standard type (pro style)

6 Réglez la taille du dispositif d'assemblage en fonction du type de casquette que vous brodez.

- ① Type de profil bas (insertion basse)
② Type standard (style pro)

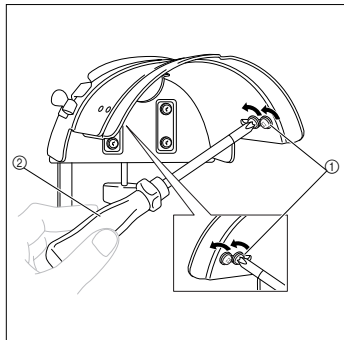
6 Ajuste el tamaño del dispositivo de montaje de acuerdo con el tipo de gorra que está bordando.

- ① Tipo discreto (encaje bajo)
② Tipo estándar (estilo profesional)

■ For the standard type

■ Pour le type standard

■ Para el tipo estándar



- Using a Phillips screwdriver, turn the four screws (two on the left and two on the right) at the inside of the mounting jig one turn to loosen them.

① Screws

② Phillips screwdriver

- À l'aide d'un tournevis Phillips, tournez les quatre vis (deux à gauche et deux à droite) à l'intérieur du dispositif d'assemblage d'un tour pour les desserrer.

① Vis

② Tournevis Phillips

- Utilizando un destornillador Phillips, gire los cuatro tornillos (dos en la izquierda y dos en la derecha) del interior del dispositivo de montaje una vuelta para aflojarlos.

① Tornillos

② Destornillador Phillips

Note

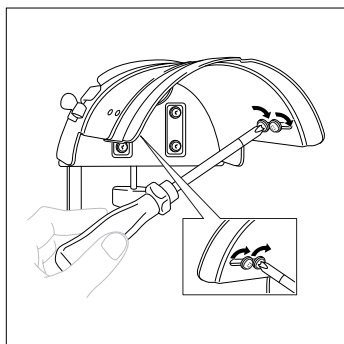
- Do not remove any of the four screws (two on the left and two on the right); otherwise, they may be lost. Only turn the screws to slightly loosen them.

Remarque

- Ne retirez aucune des quatre vis (deux à gauche et deux à droite) ; vous risqueriez de les perdre. Tournez seulement les vis pour les desserrer légèrement.

Nota

- No quite ninguno de los cuatro tornillos (dos en la izquierda y dos en la derecha); de lo contrario, podrá perderlos. Gire los tornillos sólo ligeramente para aflojarlos.



- Pull the mounting jig toward you, and then use the Phillips screwdriver to tighten the four screws (two on the left and two on the right).

▶ This completes the preparation of the mounting jig.

- Tirez le dispositif d'assemblage vers vous, puis utilisez le tournevis Phillips pour serrer les quatre vis (deux à gauche et deux à droite).

▶ La préparation du dispositif d'assemblage est terminée.

- Tire el dispositivo de montaje hacia usted, y después utilice el destornillador Phillips para apretar los cuatro tornillos (dos en la izquierda y dos en la derecha).

▶ Con esto finaliza la preparación del dispositivo de montaje.

Attaching the cap frame / Fixation du cadre pour casquettes / Colocación del bastidor para gorras

Put the cap into the cap frame attached to the mounting jig, and then remove the cap frame from the mounting jig with the cap clamped. Next, attach the cap frame to the cap frame driver on the machine.

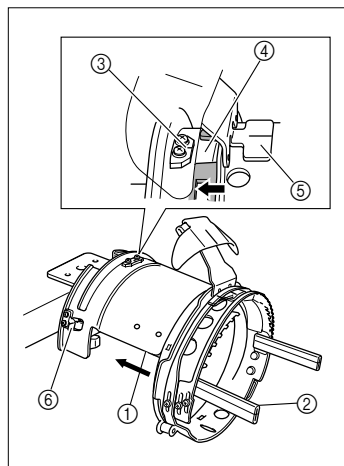
Placez la casquette sur le cadre fixé sur le dispositif d'assemblage et retirez le cadre et la casquette du dispositif. Puis, fixez le cadre pour casquettes sur le support correspondant de la machine.

Ponga la gorra en el bastidor colocado en el dispositivo de montaje y, a continuación, retire el bastidor del dispositivo con la gorra colocada. Después, coloque el bastidor en la guía en la máquina.

■ Attaching the cap frame to the mounting jig and putting a cap into the frame.

■ Fixation du cadre pour casquettes sur le dispositif d'assemblage et mise en place de la casquette sur le cadre

■ Colocación del bastidor para gorras en el dispositivo de montaje y colocación de una gorra en el bastidor



1 Attach the cap frame to the mounting jig.

Align the side of the mounting jig with the brace on the cap frame, and then push the cap frame into place.

- ① Side of mounting jig ② Brace on cap frame

● Align the notch in the cap frame with the guiding plate on the mounting jig, and then snap the frame into place.

- ③ Guiding Plate on mounting jig
④ Notch on cap frame ⑤ Sweat guard holder
⑥ Holding spring

► The cap frame is secured with the two holding springs one on right side and one on left side.

1 Fixez le cadre pour casquettes sur le dispositif d'assemblage.

Alignez le côté du dispositif d'assemblage sur le renfort du cadre pour casquettes, puis appuyez sur le cadre pour casquettes pour le mettre en place.

- ① Côté du dispositif d'assemblage ② Renfort du cadre pour casquettes

● Alignez l'encoche du cadre pour casquettes sur la plaque de guidage du dispositif d'assemblage, puis mettez le cadre en place.

- ③ Plaque de guidage du dispositif d'assemblage
④ Encoche du cadre pour casquettes
⑤ Support de la bande anti-transpiration
⑥ Ressort de support

► Le cadre pour casquettes est fixé avec les deux ressorts de support (clips), l'un à droite, l'autre à gauche.

1 Coloque el bastidor para gorras en el dispositivo de montaje.

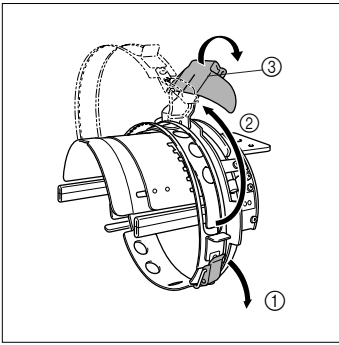
Alinee el extremo del dispositivo de montaje con el apoyo del bastidor para gorras, y después empuje el bastidor para gorras a su posición.

- ① Extremo del dispositivo de montaje
② Apoyo del bastidor para gorras

● Alinee la muesca del bastidor con la placa de referencia en el dispositivo de montaje y, a continuación, coloque el bastidor.

- ③ Placa de referencia en el dispositivo de montaje
④ Muesca del bastidor
⑤ Soporte del protector contra sudor
⑥ Resorte de retención

► El bastidor se fija con los dos resortes de retención, uno a la derecha y otro a la izquierda.



2 Release the snap lock on the cap frame down and then disengage the latch. Open the clamping frame. Also, open brim presser.

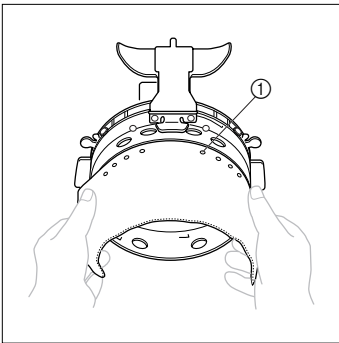
- ① Snap lock released
- ② Clamping frame opened
- ③ Brim presser

2 Déverrouillez la serrure à ressort du cadre pour casquettes, puis retirez le bouchon. Ouvrez le cadre de fixation. Ouvrez également le presseur.

- ① Serrure à ressort déverrouillée
- ② Cadre de fixation ouvert
- ③ Presseur

2 Suelte el cierre a presión del bastidor y, a continuación, abra el cierre. Abra el bastidor de sujeción. Abra también la prensatela.

- ① Cierre a presión soltado
- ② Bastidor de sujeción abierto
- ③ Prensatela



3 Secure the stabilizer with the pins on the cap frame.

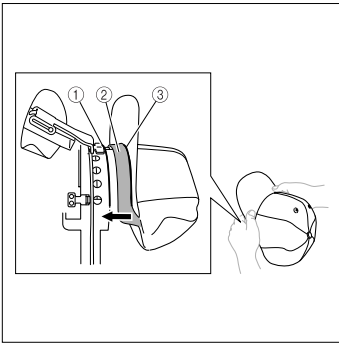
- ① Pin
- Make sure that pins go through the stabilizer to firmly secure it.

3 Fixez le matériau stabilisateur avec les épingles sur le cadre pour casquettes.

- ① Epingle
- Veillez à ce que les épingles traversent le matériau stabilisateur de façon à bien l'immobiliser.

3 Sujete el estabilizador con las patillas del bastidor para gorras.

- ① Patilla
- Asegúrese de que las patillas pasen a través del estabilizador para sujetarlo firmemente.



4 Lift up (flip) the sweat guard on the inside of the cap, and then place the cap in the cap frame.

Using both hands, hold both sides of the cap, and then align the edge of the lower frame with the base of the brim.

- ① Edge of the lower frame
- ② Sweat guard
- ③ Base of the brim

4 Relevez la bande anti-transpiration à l'intérieur de la casquette, puis placez la casquette sur le cadre.

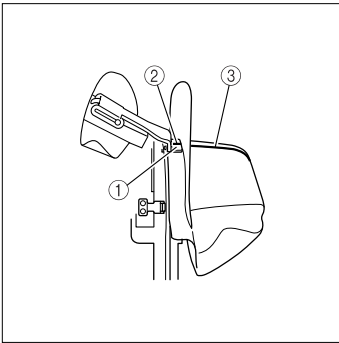
Maintenez des deux mains les deux côtés de la casquette, puis alignez le bord du cadre inférieur sur le bord de la casquette.

- ① Bord du cadre inférieur
- ② Bande anti-transpiration
- ③ Bord de la casquette

4 Levante (invierta) el protector contra sudor en la parte interna de la gorra y, a continuación, coloque la gorra en el bastidor.

Sujete bien la gorra con las dos manos y, después, alinee el borde del bastidor inferior con la base de la visera.

- ① Borde del bastidor inferior
- ② Protector contra sudor
- ③ Base de la visera



At the same time, align the centerline of the cap with the centerline of the sweat guard holder on the cap frame, and then slide the sweat guard under the sweat guard holder.

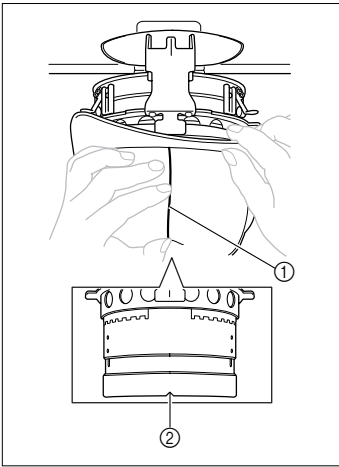
- ① Sweat guard holder
- ② Centerline of sweat guard holder
- ③ Centerline of cap

Alignez simultanément la ligne centrale de la casquette sur celle du support de la bande anti-transpiration du cadre pour casquettes et faites glisser la bande anti-transpiration sous son support.

- ① Support de la bande anti-transpiration
- ② Ligne centrale du support de la bande anti-transpiration
- ③ Ligne centrale de la casquette

Al mismo tiempo, haga coincidir la línea central de la gorra con la línea central del soporte del protector contra sudor en el bastidor y, a continuación, coloque el protector contra sudor debajo del soporte.

- ① Soporte del protector contra sudor
- ② Línea central del soporte del protector contra sudor
- ③ Línea central de la gorra



5 Align the centerline of the cap with the notch in the mounting jig.

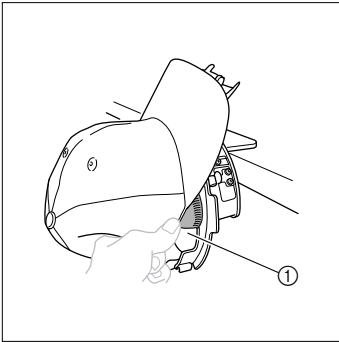
- ① Centerline of cap
- ② Notch in mounting jig

5 Alignez la ligne centrale de la casquette sur l'encoche du dispositif d'assemblage.

- ① Ligne centrale de la casquette
- ② Encoche du dispositif d'assemblage

5 Alinee la línea central de la gorra con la muesca del dispositivo de montaje.

- ① Línea central de la gorra
- ② Muesca del dispositivo de montaje



6 Place the sweat guard of the cap inside the notch in the cap frame.

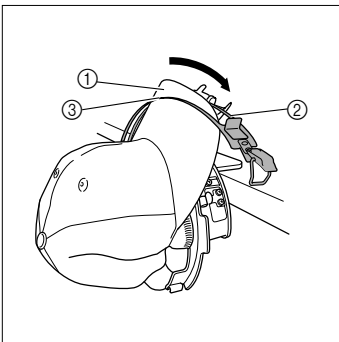
- ① Notch in cap frame

6 Placez la bande anti-transpiration de la casquette à l'intérieur de l'encoche du cadre pour casquettes.

- ① Encoche du cadre pour casquettes

6 Ponga el protector contra sudor de la gorra dentro de la muesca del bastidor para gorras.

- ① Muesca del bastidor para gorras



7 Close the clamping frame so that the brim of the cap passes between the inside of the clamping frame and the outside of the clamping frame.

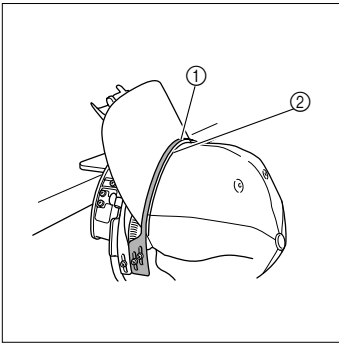
- ① Brim
- ② Inside of clamping frame
- ③ Outside of clamping frame

7 Refermez le cadre de fixation de façon que le bord de la casquette passe entre l'intérieur du cadre de fixation et l'extérieur du cadre de fixation.

- ① Bord
- ② Intérieur du cadre de fixation
- ③ Extérieur du cadre de fixation

7 Cierre el bastidor de sujeción de forma que la visera de la gorra pase entre el interior del bastidor de sujeción y el exterior del bastidor de sujeción.

- ① Visera
- ② Interior del bastidor de sujeción
- ③ Exterior del bastidor de sujeción



8 Neatly align the teeth of the clamping frame with the base of the brim.

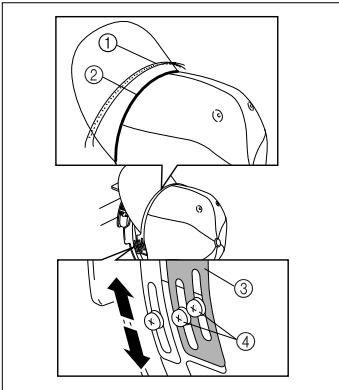
- ① Teeth of clamping frame ② Base of brim

8 Aligned soigneusement les dents du cadre de fixation sur la base du bord.

- ① Dents du cadre de fixation ② Base du bord

8 Alinee bien los dientes del bastidor de sujeción con las base de la visera.

- ① Dientes del bastidor de sujeción
② Base de la visera



● Loosen the two screws for the outside of the clamping frame, and then adjust the position of the outside of the clamping frame so that it conforms to the shape of the cap and so that the teeth of the clamping frame perfectly align with the base of the brim.

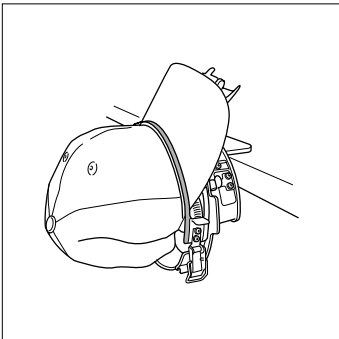
- ① Teeth of clamping frame ② Base of brim
③ Outside of clamping frame
④ Screws for the outside of the clamping frame

● Desserrez les deux vis de l'extérieur du cadre de fixation, puis ajustez la position de l'extérieur du cadre de fixation de façon qu'il s'adapte à la forme de la casquette et que les dents du cadre de fixation soient parfaitement alignées sur la base du bord.

- ① Dents du cadre de fixation ② Base du bord
③ Extérieur du cadre de fixation
④ Vis de l'extérieur du cadre de fixation

● Afloje los dos tornillos para el exterior del bastidor de sujeción, y después ajuste la posición del exterior del bastidor de sujeción de forma que se amolde a la forma de la gorra para que los dientes del bastidor de sujeción queden perfectamente alineados con las base de la visera.

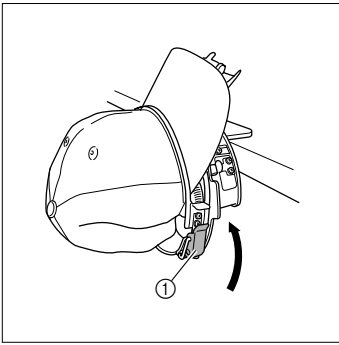
- ① Dientes del bastidor de sujeción
② Base de la visera
③ Exterior del bastidor de sujeción
④ Tornillos del exterior del bastidor de sujeción



9 Adjust the other side in the same way.

9 Réglez l'autre côté de la même façon.

9 Ajuste el otro lado de la misma forma.



10 Close the lever of the snap lock.

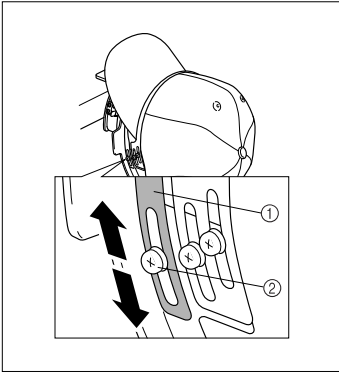
① Lever of the snap lock

10 Refermez le levier de la serrure à ressort.

① Levier de la serrure à ressort

10 Cierre la palanca del cierre a presión.

① Palanca del cierre a presión



- If the cap fabric is thick and the clamping frame cannot be closed, or if the fabric is thin and the cap is too loose within the frame, loosen the screw for the inside of the clamping frame, and then adjust the inside of the clamping frame.

① Inside of clamping frame

② Screw for the inside of the clamping frame

- Si le tissu de la casquette est épais et que vous ne pouvez pas fermer le cadre de fixation, ou si le tissu est fin et que la casquette est trop lâche dans le cadre, desserrez la vis de l'intérieur du cadre de fixation, puis ajustez l'intérieur du cadre de fixation.

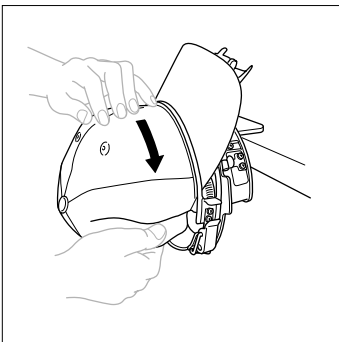
① Intérieur du cadre de fixation

② Vis de l'intérieur du cadre de fixation

- Si el tejido de la gorra es grueso y el bastidor de sujeción no se puede cerrar, o si el tejido es muy fino y la gorra queda floja dentro del bastidor, afloje el tornillo para el interior del bastidor de sujeción, y después ajuste el interior del bastidor de sujeción.

① Interior del bastidor de sujeción

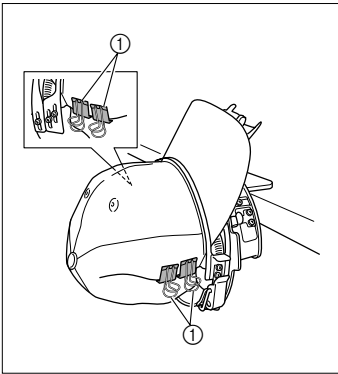
② Tornillo para el interior del bastidor de sujeción



11 Pull the ends of the cap out from the center to remove any slack.

11 Tirez sur les extrémités de la casquette à partir du centre pour supprimer le jeu.

11 Tire de los extremos de la gorra desde el centro para tensarla.



12 Use the clips to secure the cap.

① Clips

- Repeat steps **11** and **12** on the other side to remove any slack and secure the cap with the clips.

12 Fixez la casquette à l'aide des agrafes.

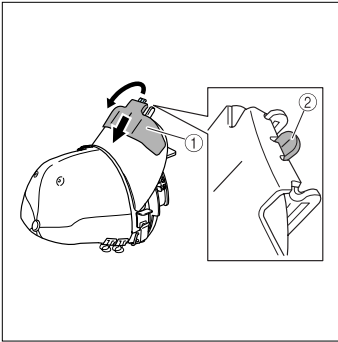
① Agrafes

- Recommencez les étapes **11** et **12** sur l'autre côté pour supprimer le jeu et fixez la casquette à l'aide des agrafes.

12 Utilice los clips para sujetar la gorra.

① Clips

- Repita los pasos **11** y **12** en el otro lado para tensar y sujetar la gorra con los clips.



13 Pull the brim hold up as far as possible. Next, turn the brim holder over the cap brim, and then lower the brim holder.

① Brim holder

② Notch

- Make sure the notch comes out.

13 Tirez le support du bord au maximum. Puis, tournez le support du bord sur le bord de la casquette et abaissez le support.

① Support de bord

② Encoche

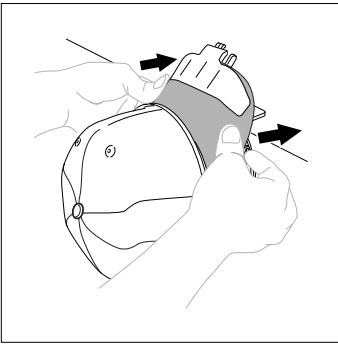
- Veillez à ce que l'encoche dépasse.

13 Tire hacia arriba del soporte de la visera cuanto sea posible. A continuación, coloque el soporte de la visera sobre la visera de la gorra y, a continuación, baje el soporte.

① Soporte de la visera

② Muesca

- Compruebe que la muesca sobresale.



- 14 Adjust the shape of the brim so that it maintains a rounded shape.**

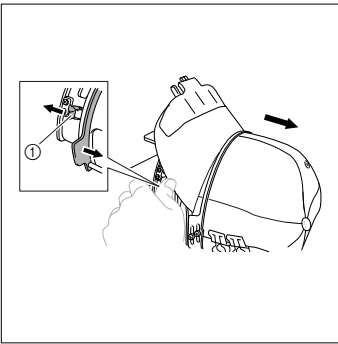
▶ This completes the positioning of the cap in the cap frame.

- 14 Ajustez la forme du bord de façon qu'il conserve une forme arrondie.**

▶ La mise en place de la casquette sur le cadre est terminée.

- 14 Ajuste la forma de la visera para que mantenga una forma redondeada.**

▶ Con esto finaliza la colocación de la gorra en el bastidor.



- 15 Remove the cap frame from the mounting jig.**

Press both right and left holding springs on the mounting jig with both thumbs, and then pull off the embroidery frame, as shown in the illustration.

① Holding spring

- 15 Retirez le cadre pour casquettes du dispositif d'assemblage.**

Appuyez sur les ressorts de support gauche et droit du dispositif d'assemblage avec les deux pouces et retirez le cadre de broderie, comme illustré.

① Ressort de support

- 15 Retire el bastidor para gorras del dispositivo de montaje.**

Presione con ambas manos los resortes de retención derecho e izquierdo del dispositivo de montaje y, a continuación, saque el bastidor como se indica en la ilustración.

① Resorte de retención

■ Attaching the cap frame to the embroidery machine

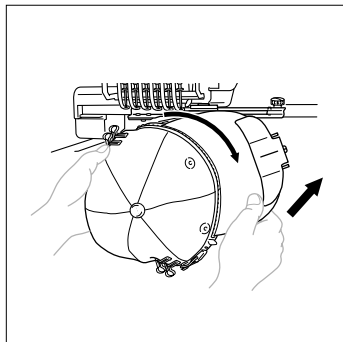
■ Fixation du cadre pour casquettes sur la machine à broder

■ Colocación del bastidor para gorras en la máquina de bordar

The cap frame driver is required in order to attach the cap frame to the embroidery machine. Before attaching the cap frame to the machine, attach the cap frame driver to the carriage. (For details instructions, see “Installing the cap frame driver” in User’s Guide.)

Le support du cadre pour casquettes est nécessaire pour fixer le cadre pour casquettes sur la machine à broder. Avant de fixer le cadre pour casquettes sur la machine, fixez le support sur le chariot. (Pour les instructions détaillées, voyez « Installation du support du cadre pour casquettes » dans le manuel d’instructions.)

Se necesita la guía del bastidor para gorras para colocar el bastidor en la máquina. Antes de colocar el bastidor en la máquina, coloque la guía del bastidor en el carro. (Para ver instrucciones detalladas, consulte “Colocación de la guía del bastidor” en el Manual de instrucciones.)



1 Attach the cap frame to the cap frame driver.

As shown in the illustration, turn the embroidering position to the side when inserting the cap frame so the brim of the cap does not hit the embroidery machine.

- Be careful that the cap frame does not hit any nearby parts, such as the presser foot.

1 Fixez le cadre pour casquettes sur son support.

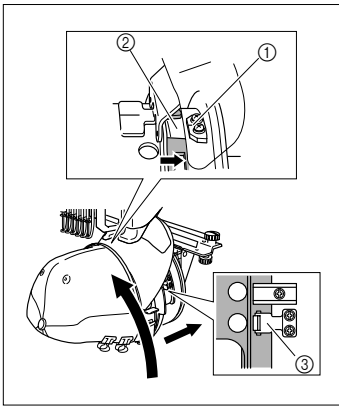
Comme illustré, tournez la position de broderie latéralement lors de la mise en place du cadre pour casquettes pour que le bord de la casquette ne touche pas la machine à broder.

- Vérifiez que le cadre pour casquettes ne touché pas de pièces environnantes, comme le pied presseur.

1 Coloque el bastidor en la guía.

Como se indica en la ilustración, sitúe a un lado la posición de bordado al colocar el bastidor para que la visera de la gorra no golpee con la máquina.

- Asegúrese de que el bastidor no golpea ninguna otra pieza cercana, por ejemplo, el pie prensatela.



After turning the cap frame so that the embroidering surface faces upward, align the ring of the cap frame driver with the ring of the cap frame. While sliding the cap frame to the left and right, align the notch in the cap frame with the guiding plate on the cap frame driver, and then snap the frame into place.

- ① Guiding Plate on cap frame driver
- ② Notch on cap frame
- ③ Holding spring

▶ The cap frame is secured with the two holding springs one on the right and one on the left. This completes the installation of the cap frame, and the cap is ready to be embroidered.

Après avoir tourné le cadre pour casquettes pour que la surface à broder se trouve vers le haut, alignez le cercle du support du cadre pour casquettes sur celui du cadre pour casquettes. Tout en faisant glisser le cadre pour casquettes vers la gauche et la droite, alignez l'encoche du cadre pour casquettes sur la plaque de guidage du support du cadre pour casquettes, puis mettez le cadre en place.

- ① Plaque de guidage du support du cadre pour casquettes
- ② Encoche du cadre pour casquettes
- ③ Ressort de support

▶ Le cadre pour casquettes est fixé avec les deux ressorts de support, l'un à droite, l'autre à gauche. L'installation du cadre pour casquettes est terminée et la casquette est prête à être brodée.

Después de girar el bastidor para gorras de manera que la superficie de bordado quede hacia arriba, haga coincidir el aro de la guía del bastidor con el aro del bastidor. Mientras mueve el bastidor para gorras hacia la derecha y hacia la izquierda, haga coincidir la muesca del bastidor con la placa de referencia en la guía del bastidor y, a continuación, coloque el bastidor.

- ① Placa de referencia en la guía del bastidor
- ② Muesca del bastidor
- ③ Resorte de retención

▶ El bastidor se fija con los dos resortes de retención, uno a la derecha y otro a la izquierda. Con esto finaliza la colocación del bastidor para gorras y ya se puede bordar la gorra.

■ Removing the cap frame

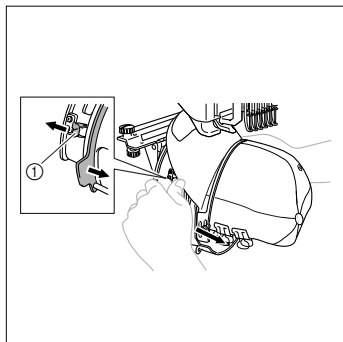
■ Retrait du cadre pour casquettes

■ Extracción del bastidor para gorras

After embroidering is finished, remove the cap frame, and then remove the cap.

A la fin de la broderie, retirez le cadre pour casquettes, puis la casquette.

Después de terminar de bordar, retire el bastidor y, a continuación, saque la gorra.



1 Remove the cap frame from the cap frame driver.

Press both of the two holding springs at the base of the cap frame with both thumbs, and then pull off the embroidery frame, as shown in the illustration.

① Holding spring

1 Retirez le cadre pour casquettes de son support.

Appuyez sur les deux ressorts de support à la base du cadre pour casquettes avec les deux pouces, puis retirez le cadre pour broderie, comme illustré.

① Ressort de support

1 Retire el bastidor de la guía.

Presione con ambas manos los dos resortes de retención en la base del bastidor y, a continuación, saque el bastidor como se indica en la ilustración.

① Resorte de retención

As shown in the illustration, turn the embroidering position to the side when removing the cap frame so the brim of the cap does not hit the embroidery machine.

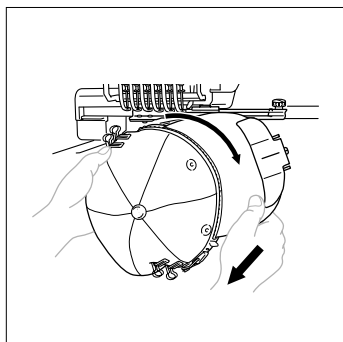
- Be careful that the cap frame does not hit any nearby parts, such as the presser foot.

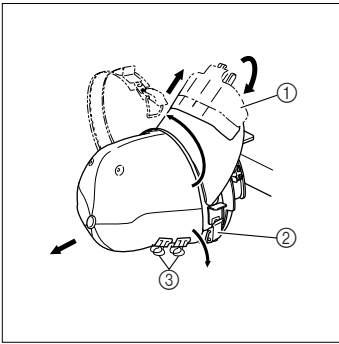
Comme illustré, tournez la position de broderie latéralement lors du retrait du cadre pour casquettes pour que le bord de la casquette ne touche pas la machine à broder.

- Vérifiez que le cadre pour casquettes ne touche pas de pièces environnantes, comme le pied presseur.

Como se indica en la ilustración, sitúe a un lado la posición de bordado al retirar el bastidor para que la visera de la gorra no golpee con la máquina.

- Asegúrese de que el bastidor no golpee ninguna otra pieza cercana, por ejemplo, el pie prensatela.





2 After removing the brim holder, unlock the snap lock of the cap frame, remove the clips, and then remove the cap.

- ① Brim holder
- ③ Clips

② Snap lock

2 Après avoir retiré le support du bord, déverrouillez la serrure à ressort du cadre pour casquettes, retirez les agrafes, puis retirez la casquette.

- ① Support du bord
- ③ Agrafes

② Serrure à ressort

2 Después de quitar el soporte de la visera, suelte el cierre a presión del bastidor para gorras, quite los clips, y después quite la gorra.

- ① Soporte de la visera
- ③ Clips

② Cierre a presión

ENGLISH
FRANÇAIS
ESPAÑOL
884-T01
XC8943-051
Printed in Taiwan