

Centrum rozwiązań

Aby zapobiec zbędnym naprawom, poniżej przedstawiono typowe problemy i możliwe rozwiązania. Więcej informacji na ten temat znajduje się w instrukcji obsługi.

Igła łamie się

Igła została nieprawidłowo założona.

Śruba mocująca igły nie jest dokręcona.

Stosowana igła jest wygięta.

Górna nić nie została prawidłowo nawleczona.

Górna nić jest za mocno naprężona.

Igła i/lub nić nie jest odpowiednia dla szytej tkaniny.

Materiał jest zbyt mocno ciągnięty lub nadmiernie przesuwany podczas szycia.

Górna nić zrywa się

Górna nić nie jest prawidłowa.

Górna nić jest za mocno naprężona.

Górna nić jest za gruba dla ucha igły.

Dolna nić zrywa się

Dolna nić mogła zaplątać się w czółenku.

Dolna nić jest za mocno naprężona.

Dolna nić nie została prawidłowo nawleczona.

Podczas szycia na wierzchu lub na spodzie tkaniny tworzą się pętle

Naprężenie górnej lub dolnej nici jest nieprawidłowe.

Górna nić nie została prawidłowo nawleczona.

Używana jest nieodpowiednia szpulka dolna.

Materiał marszczy się podczas szycia

Górna lub dolna nić jest za mocno naprężona.

Górna nić nie została prawidłowo nawleczona.

Niść może być zaczepiona lub zaczepia się o coś.

Dolna nić została nierówno nawinięta na szpulkę dolną.

Używana jest nieodpowiednia szpulka dolna.

Ściegi przeskakują

Igła nie jest ostra i/lub prosta.

Igła została nieprawidłowo założona.

Igła i/lub nić nie jest odpowiednia dla szytej tkaniny.

Górna nić nie została prawidłowo nawleczona.

Skrawki i/lub resztki materiału przyczepiły się do spodu płytki ściegowej.

Maszyna pracuje wolno i/lub głośno

Konieczne może być czyszczenie lub smarowanie maszyny.

Skrawki i/lub resztki materiału mogły przyczepić się do czółenka i/lub modułów transportera.

Szпульka dolna nie została prawidłowo nawinięta

Wyjmij nitkę za pomocą małych nożyczek.

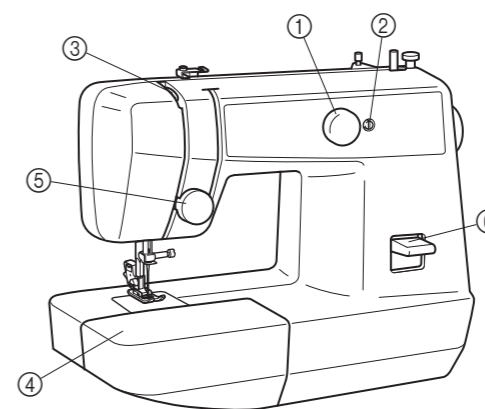
Firma Brother International Corporation zaleca stosowanie oryginalnych części i artykułów oraz właściwą konserwację w celu zapewnienia działania produktu bez zakłóceń. Oryginalne części, akcesoria i artykuły firmy Brother są dostępne u sprzedawców. Jeżeli nie możesz znaleźć takich artykułów, odwiedź naszą stronę internetową www.brothermall.com.

Tabela kombinacji szytych tkanin, igieł i nici

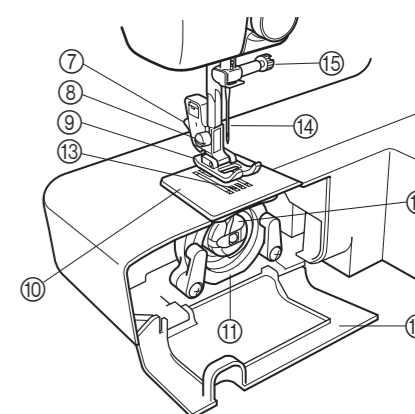
Szyte tkaniny		Rozmiary igły	Rozmiary nici
Bardzo cienkie	delikatny trykot, delikatna koronka, cienki len, jedwab, organza, szyfon	#65/9	bawełniana: 80 z długim włóknem syntetycznym/poliestrowym delikatna bawełna uszlachetniona
Lekkie	woal, tafta, syntetyczne, jedwab, batyst	#75/11	bawełniana: 60-80 jedwabna: „A” z długim włóknem syntetycznym/poliestrowym uszlachetniona 50
Tkaniny średnie	bawełna, kraciasta bawełna, popelina, perkal, pika, atlas, aksamit, lekka wełna, delikatny sztruks, materiał garniturowy, płótno lniane, muślin	#90/14 (dostarczane w zestawie z maszyną)	bawełniana: 50-60 jedwabna: „A” z długim włóknem syntetycznym/poliestrowym uszlachetniona 50-60
Ciężkie	materiał dżinsowy, gabardyna, tweed, sztruks, grube płótno, drelich	#100/16	bawełniana: 40-50 uszlachetniona wytrzymała z długim włóknem poliestrowym
Dzianina	dzianina pojedynczo tkana, dzianina podwójnie tkana, dżersej, trykot	#90/14 (z zakończeniem kulkowym)	poliester owinięty bawełną z długim włóknem poliestrowym

Skrócona instrukcja obsługi Zapoznanie się z maszyną do szycia

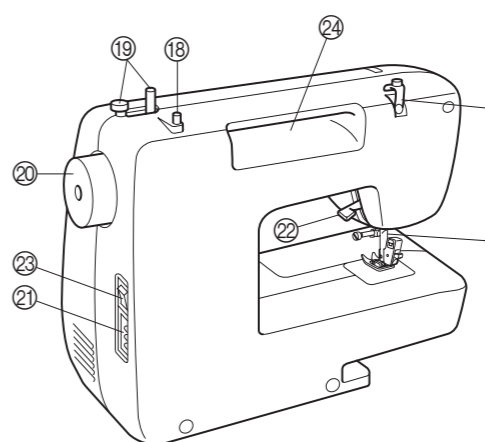
Nazwy części maszyny wraz z funkcjami



- ① **Pokrętło wyboru wzoru**
Wybierz z 10 różnych ściegów
- ② **Regulator balansu dziurki guzika**
Możesz skorzystać z tego regulatora, jeżeli ściegi po obu stronach dziurki nie są jednakowe
- ③ **Dźwignia podnoszenia nici**
Przeprowadź nić przez dźwignię od prawej do lewej strony
- ④ **Pojemnik na akcesoria**
Umożliwia przechowywanie akcesoriów dołączonych do maszyny
- ⑤ **Pokrętło kontroli naprężenia górnej nici**
Pokrętło to służy do kontroli naprężenia górnej nici
- ⑥ **Dźwignia szycia wstecz**
Umożliwia szycie wstecz

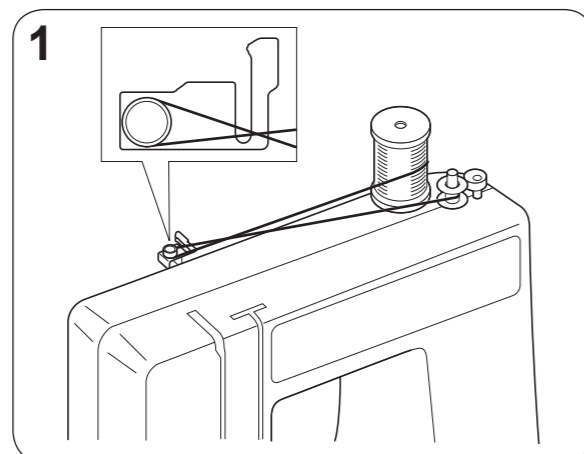
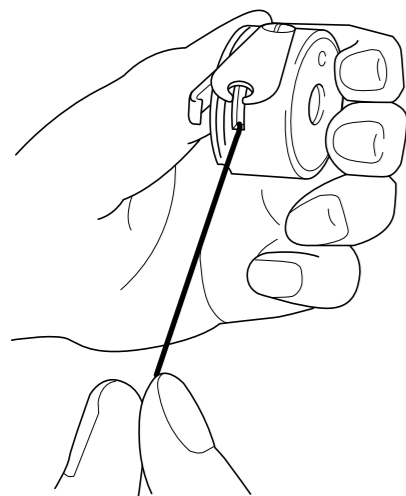


- ⑦ **Mocowanie stopki**
- ⑧ **Śruba stopki**
- ⑨ **Stopka (zygzakowata)**
- ⑩ **Płytkę ściegowa**
- ⑪ **Zaczepek czółenka**
- ⑫ **Bębenek**
- ⑬ **Transportery**
- ⑭ **Igła**
- ⑮ **Śruba mocująca igły**
- ⑯ **Pokrywa czółenka**

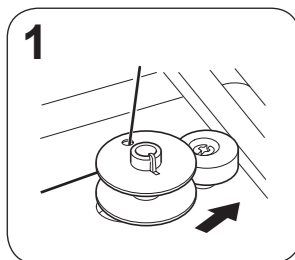


- ⑰ **Przecinak nici**
- ⑱ **Trzpień szpulki**
Wyciągnij trzpień szpulki, aby wypoziomować nić
- ⑲ **Nawijacz szpulki dolnej**
Umieść nienawiniętą szpulkę dolną na nawijacz
- ⑳ **Pokrętło**
Służy do nawlekania dolnej nici
- ㉑ **Gniazdo rozrusznika**
Włóż wtyczkę do gniazda, aby uruchomić rozrusznik
- ㉒ **Dźwignia podnoszenia stopki**
Służy do podnoszenia i opuszczania stopki
- ㉓ **Włącznik zasilania/przycisk oświetlenia maszyny**
Umożliwia włączenie maszyny/oświetlenia maszyny
- ㉔ **Wbudowany uchwyt**
Idealny do łatwego i sprawnego przenoszenia
- ㉕ **Prowadnik nici/tarcza do wstępnej regulacji naprężenia podczas nawijania szpulki dolnej**
Stosowane podczas nawijania szpulki dolnej i nawlekania maszyny

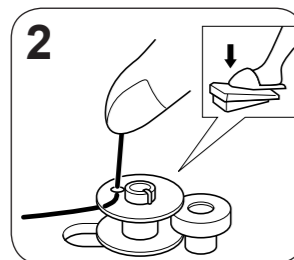
Nawijanie szpulki dolnej



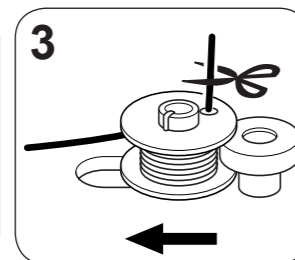
Wyciągnij trzpień szpulki, aby zwiększyć długość. Umieść szpulkę z nicią na trzpieniu i przełóż nić wokół tarczy do wstępnej regulacji napięcia podczas nawijania szpulki dolnej.



Przełóż nić przez otwór w szpulce dolnej od wewnątrz. Używaj górnej dziurki, nie obu. Umieść na wałku szpulki dolnej i przesunij w prawo.



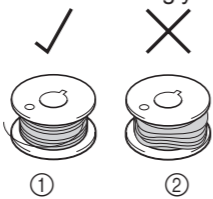
Przytrzymując końcówkę nici, naciśnij rozrusznik i zacznij nawijać nić. Przytnij nić od góry i kontynuuj nawijanie.



Kiedy szpulka dolna zacznie kręcić się coraz wolniej i wypełni się, zdejmij nogę z rozrusznika. Przytnij nić, przesunij wałek do nawijania szpulki dolnej w lewo i wyjmij szpulkę dolną.

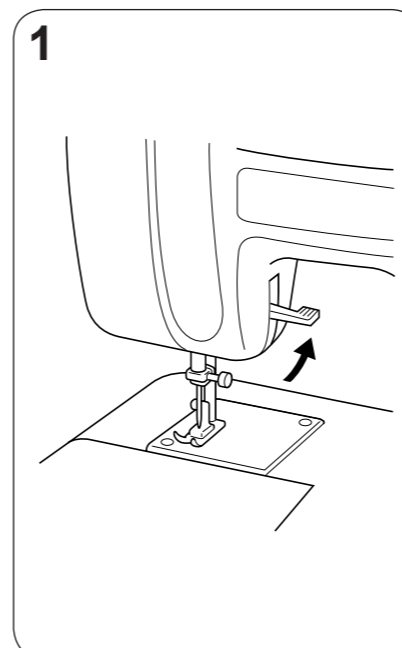
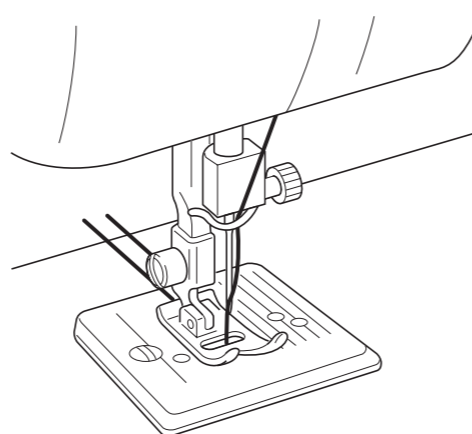
PRZESTROGA

Nieprawidłowe nawinięcie szpulki dolnej może doprowadzić do zbyt luźnego napięcia nici lub złamania igły.

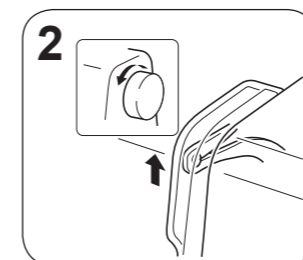


① Równo nawinięta
② Źle nawinięta

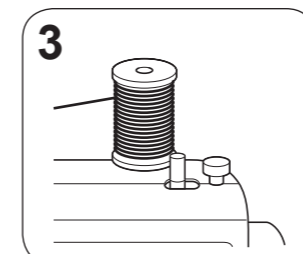
Nawlekanie nici na igłę



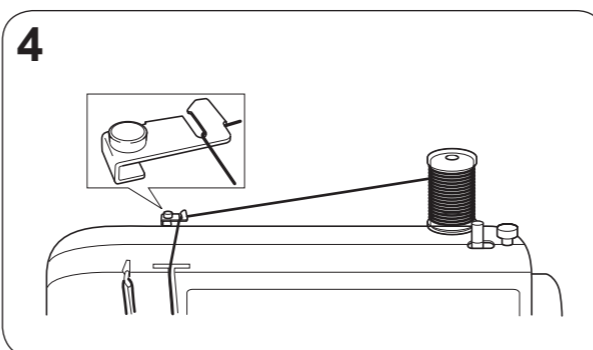
Podnieś dźwignię podnoszenia stopki.



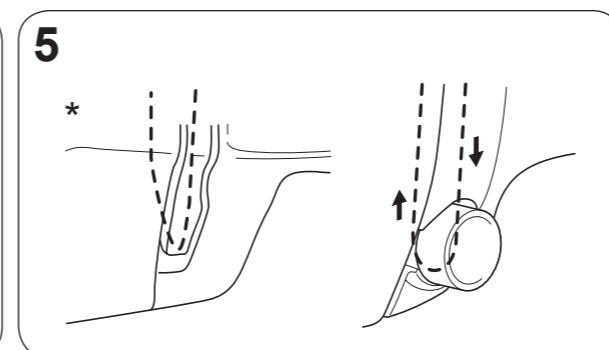
Podnieś dźwignię podnoszenia nici do najwyższej pozycji, przekręcając pokrętko.



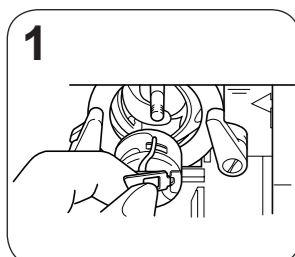
Nałóż szpulkę z nicią na trzpień szpulki. (Nie zapomnij wyciągnąć trzpienia)



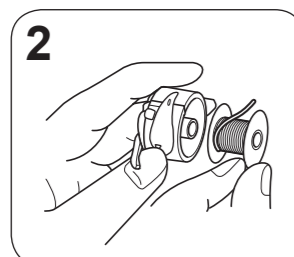
Przełóż nić przez prowadnik nici i w dół, odpowiednim kanałem z przodu maszyny.



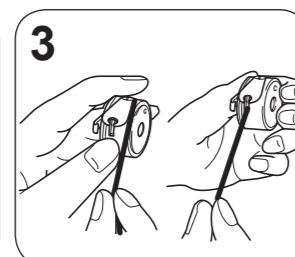
Nałóż nić na tarczę naprężania nici lub *za pokrętkiem naprężania nici od prawej do lewej strony.



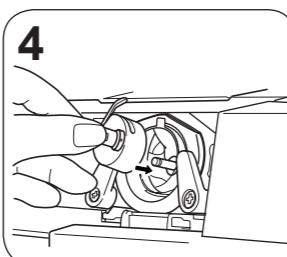
Podnieś igłę do najwyższej pozycji i wyjmij bębenek, ciągnąc za zatrząsk.



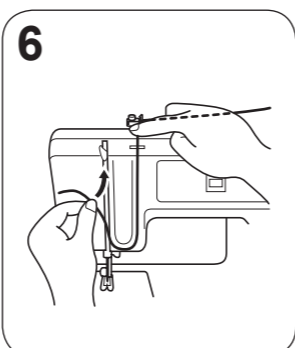
Przytrzymaj bębenek jak pokazano na rysunku. Włóż szpulkę dolną, tak aby nić wychodziła od spodu ku górze, a końcówka nici zwiisała z bębena.



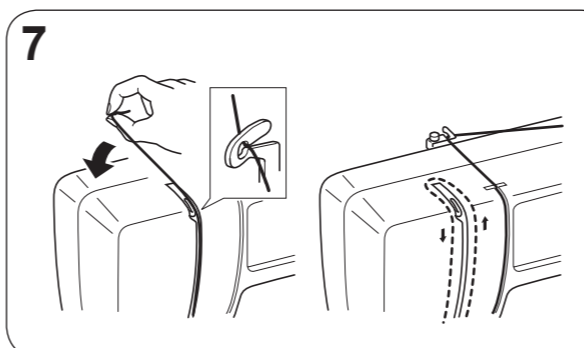
Przeciągaj nić przez szczelinę, w dół, w lewą stronę, do momentu aż przejdzie przez ucho podające pod sprężyną regulującą napięcie. **PRZESTROGA:** Upewnij się, czy szpulka dolna została włożona tak, aby nić rozwijała się w prawidłową stronę. Jeżeli nić rozwija się w nieprawidłową stronę, może to być przyczyną nieprawidłowego napięcia nici lub złamania igły.



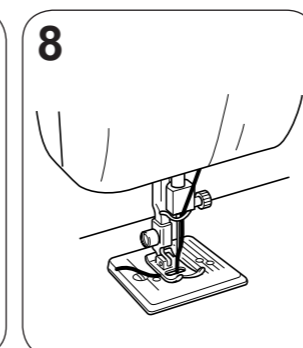
Przytrzymaj bębenek za zatrząsk, zrównaj palec z górnym otworem chwytacza czółenka, włóż bębenek do chwytacza czółenka i zwolnij zatrząsk.



Chwyć nić po obu stronach tarczy naprężania i pociągnij, aby upewnić się, że została założona.

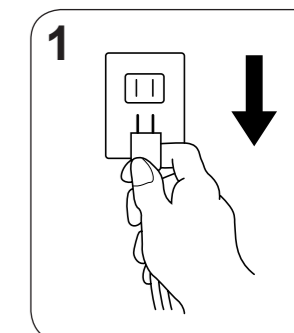
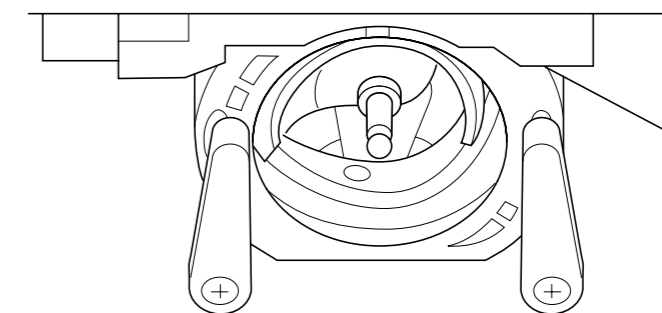


Przeprowadź nić w górę lewym kanałem, ku tyłowi otworu wokół dźwigni podnoszenia nici i z powrotem w dół lewą stroną kanału, aby nawlec dźwignię podnoszenia nici.

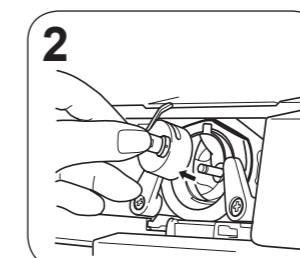


Nawlec igłę od przodu ku tyłowi i wyciągnij około 5 cm (2 cale) nici.

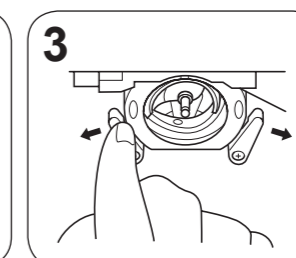
Czyszczenie bębena



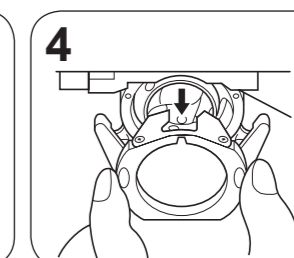
Wymij wtyczkę przewodu zasilania z gniazdka.



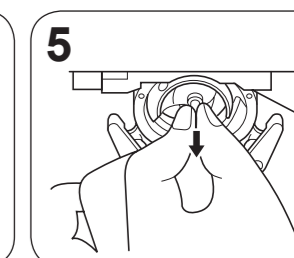
Podnieś igłę do najwyższej pozycji, pociągnij zatrząsk i wyjmij bębenek.



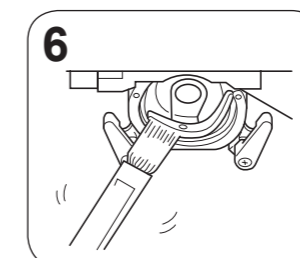
Zsuń dźwignię zatrząsku z pierścienia sprężynowego zabezpieczającego.



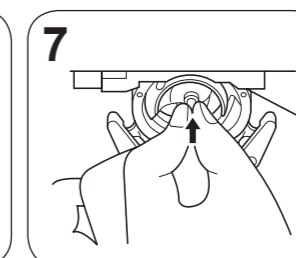
Wymij pierścień sprężynowy zabezpieczający.



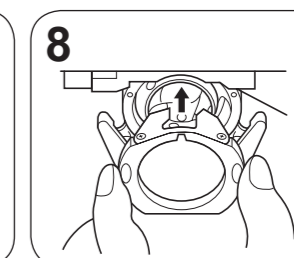
Wymij zaczep, łapiąc za środkowy słupek i wyciągając go. Zapamiętaj pozycję haka w odniesieniu do czionu napędzającego.



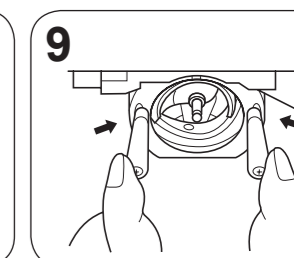
Usuń nagromadzone skrawki materiału i nici szczotką.



Chwyć środkowy słupek zaczepu, dopasuj pozycję zaczepu naprzeciwko czionu napędzającego i włóż zaczep.



Włóż pierścień sprężynowy zabezpieczający tak, aby rowek był skierowany ku górze.



Wsuń dźwignię zatrząsku z powrotem na ich zablokowane pozycje. Wymień bębenek.