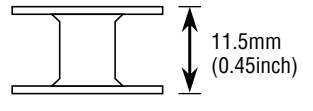


Quick Reference Chart 1 – Preparing the bobbin thread – / Tableau de référence rapide 1 – Préparation du fil de la canette – / Kurzübersicht 1 – Vorbereitung des Spulenfadens – Verkorte handleiding 1 – De onderdraad voorbereiden – / Tabla de referencia rápida 1 – Preparación del hilo de la bobina – / Tabella di riferimento rapido 1 – Preparazione della spolina –

Be sure to first read the "IMPORTANT SAFETY INSTRUCTIONS" in the Operation Manual. This Quick Reference Chart provides information on winding and installing the bobbin. For each step in the procedure, refer to the illustration of the sewing machine in the center for an indication of the exact location of the operation. For details on the procedure, refer to "Winding the Bobbin", "Lower Threading (For One-touch lower threading)" in the Operation Manual.
Lisez attentivement les "INSTRUCTIONS DE SÉCURITÉ IMPORTANTES" du manuel d'instructions. Ce tableau de référence rapide donne des informations sur le bobinage et l'installation de la canette. A chaque étape de la procédure, reportez-vous à l'illustration de la machine à coudre, se trouvant au centre, pour une indication de l'emplacement exact de l'opération. Pour obtenir des détails sur la procédure, reportez-vous à la section "Bobinage de la canette", "Enfilage du fil de dessous (Pour l'enfilage du fil de dessous en une seule opération)" du manuel d'instructions.
Lesen Sie in jedem Fall zunächst die "WICHTIGE SICHERHEITSANWEISUNGEN" in der Bedienungsanleitung. Diese Kurzübersicht enthält Informationen zum Aufspulen und Einsetzen der Unterfadenspule. Beachten Sie bei jedem Bedienungsschritt die Abbildungen der Nähmaschine in der Mitte, aus denen der genaue Ort der Bedienungsvorgänge zu ersehen ist. Für Einzelheiten zur Bedienung lesen Sie bitte den Abschnitt über das "Aufspulen des Unterfadens", "Einfädeln des Unterfadens (Für Einfädeln des Unterfadens mit einem Handgriff)" in der Bedienungsanleitung.
Zorg ervoor dat u eerst de "BELANGRIJKE VEILIGHEIDSWAARSCHUWINGEN" in de handleiding hebt gelezen. In deze Verkorte handleiding vindt u informatie over het opwinden en het plaatsen van de spoel. Voor elke stap in de procedure raadpleegt u de afbeelding van de naaimachine in het midden voor een verwijzing naar de exacte locatie van de handeling. Voor details over de procedure raadpleegt u "De spoel opwinden", "De onderdraad inrijgen (vooronderdraad inrijgen in één stap)" in de handleiding.
Lea primero las "INSTRUCCIONES IMPORTANTES DE SEGURIDAD" del Manual de Instrucciones. Esta tabla de referencia rápida proporciona información acerca del devanado y la instalación de la bobina. Para cada fase del procedimiento, fíjese en la ilustración de la máquina de coser que se encuentra en el centro para saber exactamente dónde se sitúa la operación. Para más detalles sobre el procedimiento, consulte el apartado "Devanado de la bobina", "Enhebrado del hilo inferior (con un solo toque)" en el Manual de Instrucciones.
Leggere dapprima le "ISTRUZIONI DI SICUREZZA IMPORTANTI" del manuale d'istruzione. La presente tabella di rapida consultazione riporta le informazioni sull'avvolgimento e il montaggio della spolina. Per ogni passo della procedura, fare riferimento alla figura della macchina da cucire al centro per stabilire così l'esatta posizione dell'operazione. Per informazioni dettagliate sulla procedura, consultare "Avvolgimento della spolina", "Infilatura inferiore (Per infilatura inferiore con un semplice tocco)" del manuale d'istruzione.

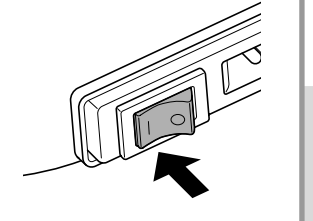
Actual size
Taille réelle
Tatsächliche Größe
Ware grootte
Tamaño real
Dimensioni attuali



11.5mm
(0.45inch)

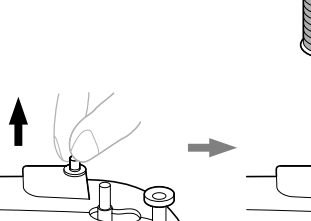
Prepare a specially designed bobbin.
Préparez une canette appropriée.
Bereiten Sie eine für diese Maschine geeignete Unterfadenspule vor.
Bereid een speciaal ontworpen spoel voor.
Prepare una bobina especialmente diseñada.
Preparare una spolina speciale.

1



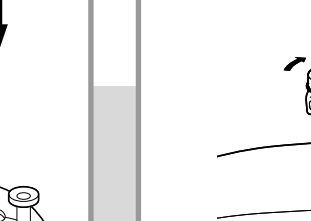
Turn on the Main power/sewing light switch.
Activez l'interrupteur principal/de la lampe.
Drücken Sie den Netz-/Nählichtschalter.
Zet de aan/uitschakelaar aan.
Encienda el interruptor principal y de luz de cosido.
Accendere l'interruttore principale e la luce dell'area di lavoro.

2



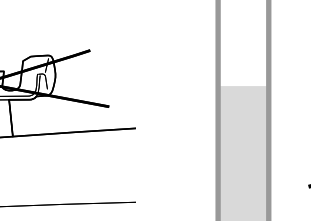
Pull up the spool pin and place a spool of thread on this pin.
Tirez sur le porte-bobine pour le faire sortir et placez une bobine de fil.
Ziehen Sie den Garnrollenstift heraus und setzen Sie eine Garnrolle auf diesen Stift.
Trek de klospen omhoog en plaats een klos garen op deze pen.
Tire del eje del carrete y coloque un carrete de hilo.
Estrarre il portarocchetto e inserirvi un rocchetto di filo.

3



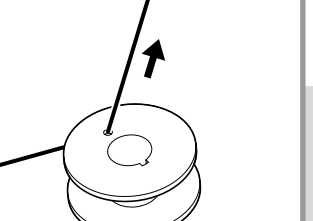
Pass the thread around the bobbin winding tension disk ①.
Faites passer le fil autour du disque de tension de bobinage de la canette ①.
Führen Sie den Faden um die Fadenspannrolle ①.
Leid de draad rond de schijf voor de spoelwindsparing ①.
Leid de draad van binnen uit door het gat in de spoel.
Pase el hilo alrededor del disco de tensión de devanado de la bobina ①.
Far passare il filo intorno al disco tenditore per l'avvolgimento della spolina ①.

4



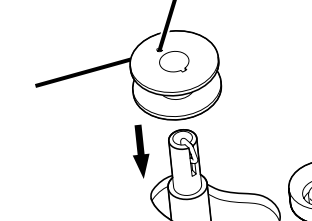
Pass the thread through the hole on the bobbin from the inside.
Faites passer le fil par l'orifice de la canette depuis l'intérieur.
Führen Sie den Faden von innen durch das Loch in der Spule.
Leid de draad van binnen uit door het gat in de spoel.
Pase el hilo por el orificio de la bobina desde el interior.
Inserire il filo dall'interno attraverso il foro della spolina.

5

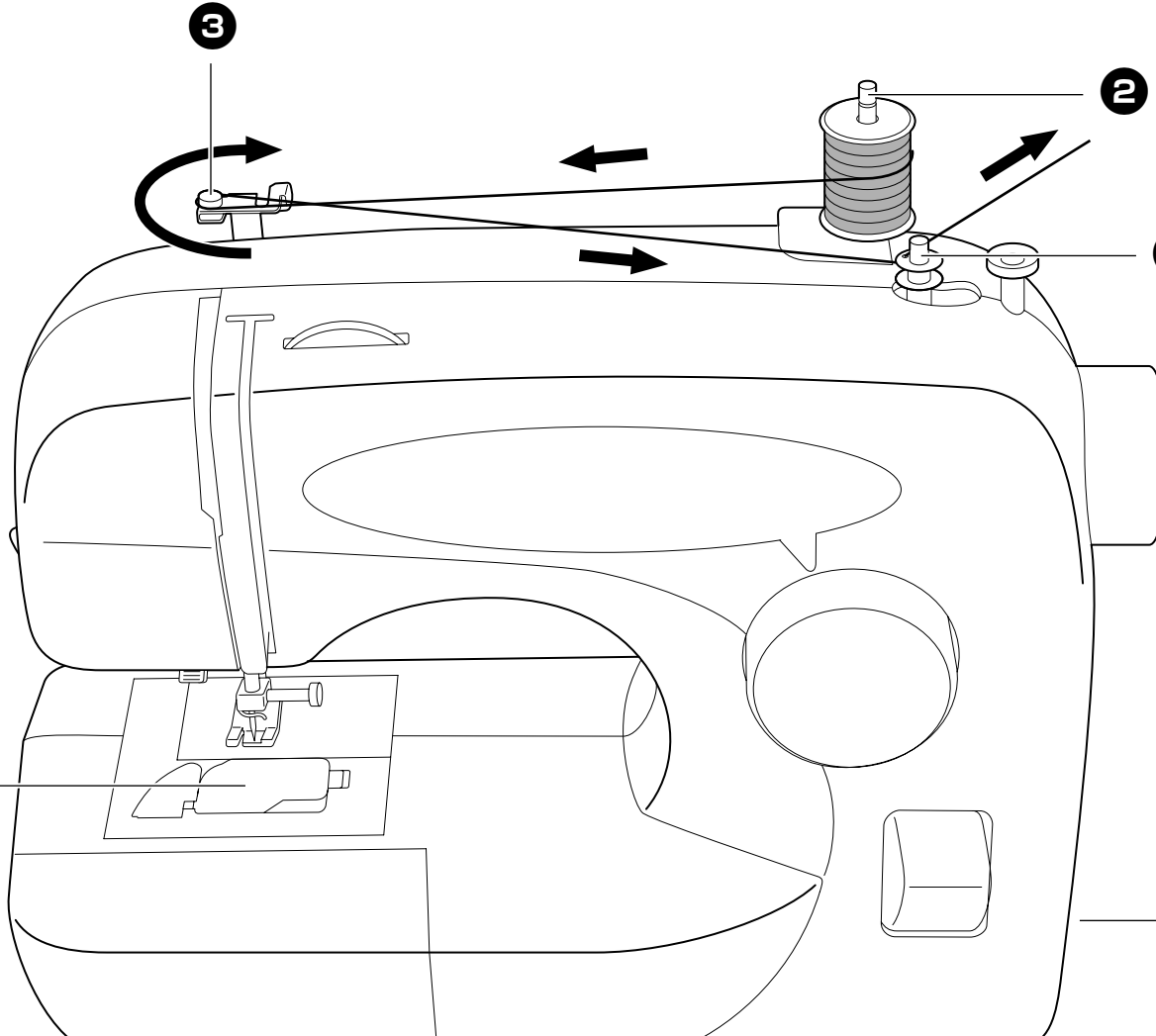


Align the spring ① with the groove ② and place the bobbin onto the bobbin winder shaft, and then slide the bobbin winder shaft to the right.
Alignez le ressort ① sur la rainure ② et placez la canette sur l'axe du dévidoir, puis faites glisser l'axe vers la droite.
Richten Sie die Feder ① mit der Kerbe ② aus, setzen die Spule auf die Spulenwelle und schieben dann die Spulenwelle nach rechts.
Houd de veer ① op één lijn met de groef ②, plaats de spoel op de spoelwinderas en schuif vervolgens de spoelwinderas naar rechts.
Allinee la molla ① con la scanalatura ② e porre la spolina sul relativo albero del dispositivo di avvolgimento spostando poi quest'ultimo verso destra.

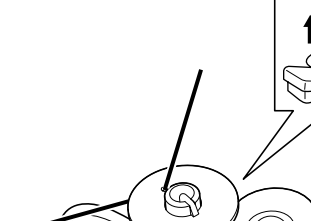
6



While holding the end of the thread, gently depress the foot controller.
Tout en tenant l'extrémité du fil, appuyez légèrement sur la pédale du réostat.
Halten Sie das Ende des Fadens und drücken Sie vorsichtig den Fußanlasser.
Houd het uiteinde van de draad vast en trap het voetpedaal licht in.
Mientras sujeta el extremo del hilo, pise suavemente el pedal.
Tenendo l'estremità del filo, rilasciare delicatamente il reostato a pedale.

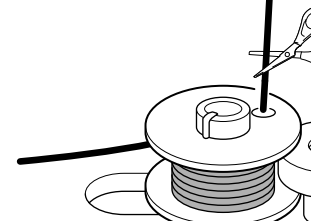


7



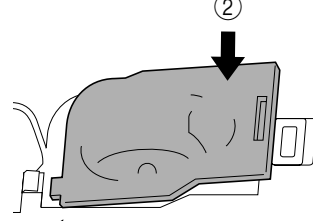
Wind the thread around the bobbin a few times, then take your foot off of the foot controller.
Enroulez plusieurs fois le fil autour de la canette, puis enlevez votre pied de la pédale de réostat.
Wickeln Sie den Faden ein paar mal auf die Spule und nehmen Sie dann den Fuß vom Fußanlasser.
Wind de draad enkele malen rond de spoel en neem uw voet van het voetpedaal.
Enrolle el hilo alrededor de la bobina unas cuantas veces y después deje de pisar el pedal.
Avvolgere per alcune volte il filo intorno alla spolina e sollevare quindi il piede dal reostato a pedale.

8



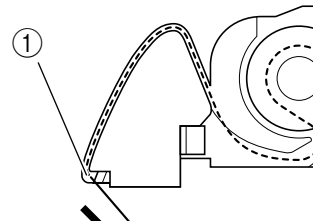
Trim the excess thread above the bobbin.
Coupez le surplus de fil au-dessus de la canette.
Schneiden Sie den überschüssigen Faden über der Spule ab.
Knip de overtollige draad boven de spoel af.
Recorte el hilo sobrante de la bobina.
Tagliare il filo in eccesso dalla spolina.

14



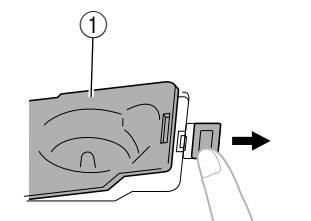
Reattach the bobbin cover.
Remplacez le couvercle de la canette.
Setzen Sie die Spulenkapselabdeckung wieder ein.
Bevestig de spoelkap opnieuw.
Vuelva a colocar la tapa de la bobina.
Montare lo sportello spolina.

13



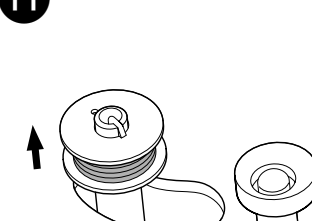
Insert the bobbin into the shuttle, pass the thread through the slot, and then cut the thread with the cutter ①. ● Be sure to insert the bobbin correctly.
Insérez la canette dans la boîte à canette, guidez le fil dans la rainure, puis coupez-le à l'aide du coupe-fil ①. ● Veillez à insérer correctement la canette.
Setzen Sie die Spule in die Kapsel, führen Sie den Faden durch den Schlitz, und schneiden Sie den Faden mit dem Fadenabschneider ① ab. ● Achten Sie auf den richtigen Sitz der Spule.
Plaats de spoel in het spoelhuis, leid het draad door de sleuf en snij de draad vervolgens door met de draadafsnijder ①. ● Zorg ervoor dat de spoel op de juiste wijze geplaatst is.
Introduzca la bobina en la lanzadera, pase el hilo por la ranura y corte el extremo sobrante con la cuchilla ①. ● Asegúrese de que la bobina esté colocada correctamente.
Inserire la spolina nella navetta, passare il filo attraverso l'asola, quindi tagliare il filo con il tagliafilo ①. ● Assicurarvi di inserire la spolina correttamente.

12



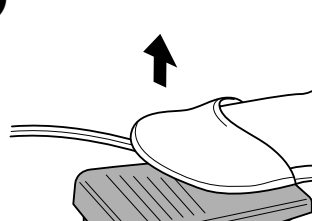
Open the bobbin cover ①.
Ouvrez le couvercle du compartiment à canette ①.
Öffnen Sie die Spulenfachabdeckung ①.
Open het spoelhuisdeksel ①.
Abra la tapa de la bobina ①.
Aprire lo sportello della spolina ①.

11



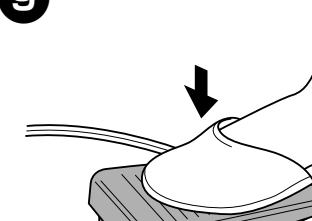
Cut the thread, slide the bobbin winder shaft to the left, and then remove the bobbin.
Coupez le fil, faites glisser l'axe du bobineur de canette vers la gauche, puis retirez la canette.
Schneiden Sie den Faden ab, schieben Sie den Spüler nach links und entfernen Sie die volle Spule vom Spüler.
Snij de draad door, schuif de spoelwinderas naar links en verwijder de spoel.
Corte el hilo, desplace la clavija de la devanadora hacia la izquierda y retire la bobina.
Tagliare il filo, spingere l'albero avvolgitore spolina verso sinistra, quindi togliere la spolina.

10



After the bobbin has stopped spinning, take your foot off of the foot controller.
Une fois que la canette s'arrête de tourner, enlevez votre pied de la pédale de réostat.
Nehmen Sie den Fuß vom Fußanlasser, wenn sich die Spule nicht mehr dreht.
Wanneer de spoel niet meer draait, neemt u uw voet van het voetpedaal.
Cuando la bobina haya terminado de enrollarse, deje de pisar el pedal.
Quando la spolina ha cessato di girare su se stessa sollevare il piede dal reostato a pedale.

9



Step down on the foot controller.
Appuyez sur la pédale de réostat.
Treten Sie auf den Fußanlasser.
Trap het voetpedaal in.
Pise el pedal.
Premere il reostato a pedale.

See reverse.
Voir au verso.
Siehe Rückseite.
Zie ommezijde.
Ver al dorso.
Vedere fermatura.

Quick Reference Chart 2 – Upper threading – / Tableau de référence rapide 2 – Enfilage supérieur – / Kurzübersicht 2 – Oberfadenführung – / Verkorte handleiding 2 – Bovendraad – / Tabla de referencia rápida 2 – Hilo superior – / Tabella di riferimento rapido 2 – Infilatura superiore –

Be sure to first read the "IMPORTANT SAFETY INSTRUCTIONS" in the Operation Manual. This Quick Reference Chart provides information on threading the sewing machine. For each step in the procedure, refer to the illustration of the sewing machine in the center for an indication of the exact location of the operation. For details on the procedure, refer to "Upper Threading", "Using Needle Threader (Models equipped with a needle threader)" in the Operation Manual.
 Lisez attentivement les "INSTRUCTIONS DE SÉCURITÉ IMPORTANTES" du manuel d'instructions. Ce tableau de référence rapide donne des informations sur l'enfilage de la machine à coudre. A chaque étape de la procédure, reportez-vous à l'illustration de la machine à coudre, se trouvant au centre, pour une indication de l'emplacement exact de l'opération. Pour obtenir des détails sur la procédure, reportez-vous à la section "Enfilage du fil de dessus", "Comment utiliser l'enfile-aiguille (modèles équipés d'un enfile-aiguille)" du manuel d'instructions.
 Lesen Sie in jedem Fall zunächst die "WICHTIGE SICHERHEITSWEISUNGEN" in der Bedienungsanleitung. Diese Kurzübersicht enthält Informationen zum Befüllen der Nähmaschine. Beachten Sie bei jedem Bedienungsschritt die Abbildungen der Nähmaschine in der Mitte, aus denen der genaue Ort der Bedienungsvorgänge zu ersehen ist. Für Einzelheiten zur Bedienung lesen Sie bitte den Abschnitt über das "Einfädeln des Oberfadens", "Verwenden des Nadeleinfädelers (Mit Nadeleinfädler ausgestattete Modelle)" in der Bedienungsanleitung.
 Zorg ervoor dat u eerst de "BELANGRIJKE VEILIGHEIDSWAARSCHUWINGEN" in de handleiding hebt gelezen. In deze Verkorte handleiding vindt u informatie over het aanbrengen van de draad in de naaimachine. Voor elke stap in de procedure raadpleegt u de afbeelding van de naaimachine in het midden voor een verwijzing naar de exacte locatie van de handeling. Voor details over de procedure raadpleegt u "De bovendraad inrijgen", "Werken met de naaldinrijger (modellen die zijn uitgerust met een naaldinrijger)" in de handleiding.
 Lea primero las "INSTRUCCIONES IMPORTANTES DE SEGURIDAD" del Manual de Instrucciones. Esta tabla de referencia rápida proporciona información sobre cómo enhebrar la máquina de coser. Para cada fase del procedimiento, fíjese en la ilustración de la máquina de coser que se encuentra en el centro para saber exactamente dónde se sitúa la operación. Para más detalles sobre el procedimiento, consulte el apartado "Enhebrado del hilo superior", "Uso del enhebrador (Modelos equipados con el enhebrador)" en el Manual de Instrucciones.
 Leggere dapprima le "ISTRUZIONI DI SICUREZZA IMPORTANTI" del manuale d'istruzione. La tabella di riferimento rapido riporta le informazioni sull'infilatura della macchina da cucire. Per ogni passo della procedura, fare riferimento alla figura della macchina da cucire al centro per stabilire così l'esatta posizione dell'operazione. Per informazioni dettagliate sulla procedura, consultare "Infilatura superiore", "Utilizzo dell'infilago (Modelli dotati di infilago)" del manuale d'istruzione.

1

Raise the presser foot lever ①.
 Relevez le levier du pied-de-biche ①.
 Heben Sie den Nähfußhebel ①.
 Zet de persvoethendel ① omhoog.
 Levante la palanca del pie prensatela ①.
 Sollevare la leva piedino premistoffa ①.

2

Raise the needle to its highest position by turning the balance wheel toward you.
 Mettez l'aiguille dans sa position la plus haute en tournant le volant à main vers vous.
 Heben Sie durch Drehen des Handrades in Ihre Richtung die Nadel an ihre höchste Position.
 Zet de naald in de hoogste stand door het handwiel naar u toe te draaien.
 Suba la aguja a la posición más alta girando la rueda de graduación hacia la izquierda.
 Sollevare l'ago portandolo nella posizione più alta ruotando il volantino verso di sé.

3

Pull up the spool pin and place a spool of thread on this pin.
 Tirez sur le porte-bobine pour le faire sortir et placez une bobine de fil.
 Ziehen Sie den Garnrollenstift heraus und setzen Sie eine Garnrolle auf diesen Stift.
 Trek de klospen omhoog en plaats een klos garen op deze pen.
 Tire del eje del carrete y coloco un carrete de hilo.
 Estrarre il portarocchetto e inserirvi un rochetto di filo.

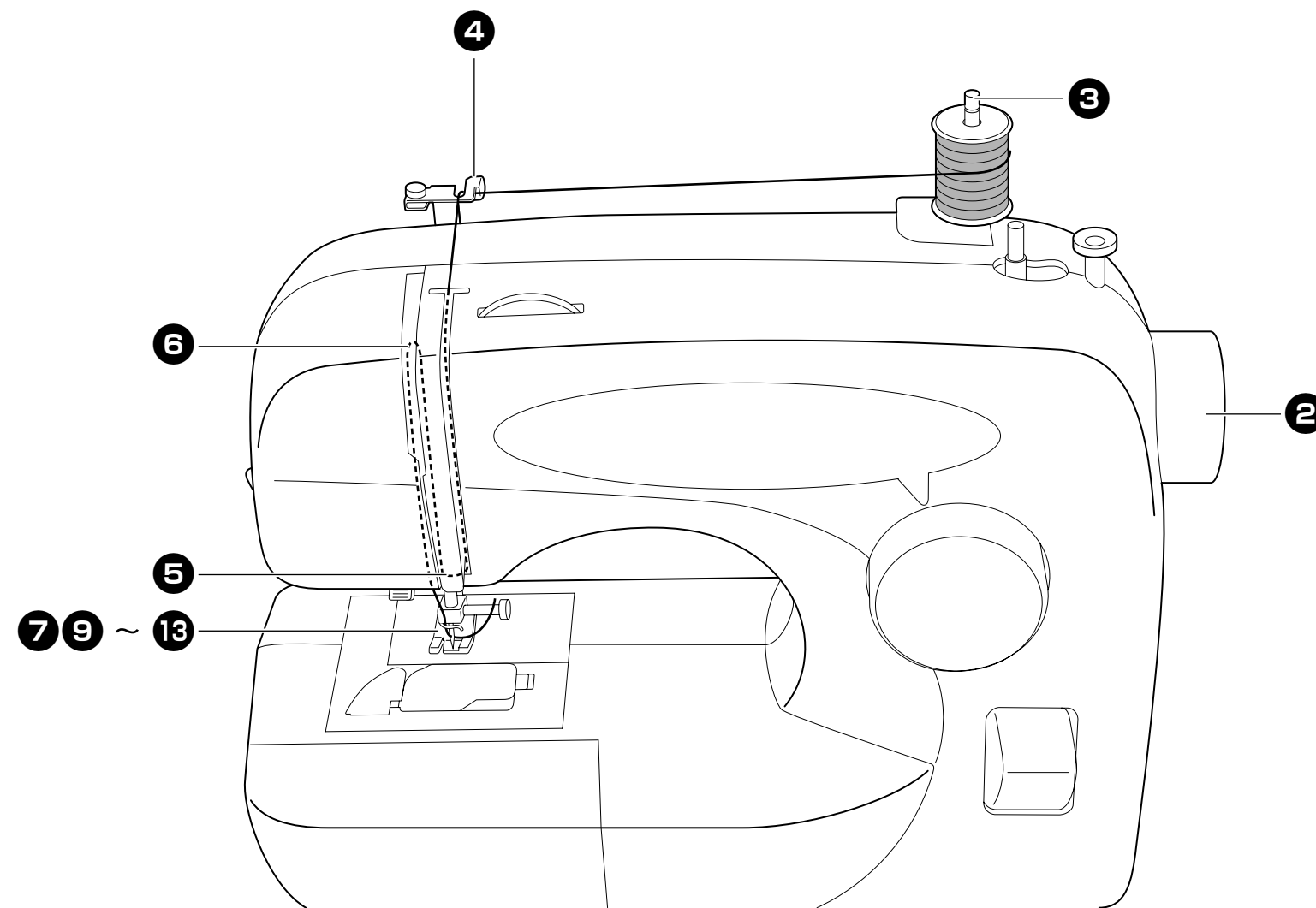
4

Hook the thread on the rear thread guide.
 Accrochez le fil sur le guide-fil arrière.
 Haken Sie den Faden in der hinteren Fadenführung ein.
 Haak de draad door de achterste draadgeleider.
 Enganche el hilo en la guía del hilo posterior.
 Agganciare il filo sul guidafilo posteriore.

5

Pass the thread through the front thread guide.
 Faites passer le fil par le guide-fil avant.
 Führen Sie den Faden durch die vordere Fadenführung.
 Leid de draad door de voorste draadgeleider.
 Pase el hilo por la guía del hilo delantero.
 Inserire il filo attraverso il guidafilo anteriore.

Refer to the Operation Manual for additional details.
 Consultez le manuel d'instructions pour plus de détails.
 Beachten Sie die Bedienungsanleitung für weitere Einzelheiten.
 Raadpleeg de handleiding voor aanvullende details.
 Para más detalles, consulte el Manual de Instrucciones.
 Per ulteriori informazioni, consultare il manuale dell'istruzione.



6

Pass the thread through the take-up lever ①.
 Faites passer le fil par le levier compensateur ①.
 Führen Sie den Faden durch den Fadenhebel ①.
 Leid de draad door de draadophaalhendel ①.
 Pase el hilo por el tirahilo ①.
 Introdurre il filo attraverso la levetta del tendifilo ①.

13

Pass the thread through the presser foot, and then pull out about 5 cm (2 inch) of thread toward the rear of the machine.
 Faites passer le fil sous le pied-de-biche, puis tirez environ 5 cm de fil vers l'arrière de la machine.
 Führen Sie den Faden durch den Nähfuß, ziehen Sie etwa 5 cm des Oberfadens heraus und führen ihn unter dem Nähfuß nach hinten durch.
 Leid de draad door de persvoet en trek vervolgens circa 5 cm draad naar de achterkant van machine.
 Pase el hilo por debajo del pie prensatela y tire de él aproximadamente unos 5 cm hacia la parte posterior de la máquina.
 Passare il filo attraverso il piedino premistoffa, quindi tirarlo per circa 5 cm verso la parte posteriore della macchina.

7

Place thread behind the guide ① above the needle.
 Placez le fil derrière le guide ① au-dessus de l'aiguille.
 Legen Sie den Faden hinter die Führung ① über der Nadel.
 Plaats de draad achter de geleider ① boven de naald.
 Coloque el hilo detrás de la guía ① por encima de la aguja.
 Posizionare il filo dietro la guida ① sopra l'ago.

12

Raise the needle threader lever, and then carefully pull on the loop of thread passed through the eye of the needle.
 Soulevez le levier de l'enfile-aiguille, puis tirez soigneusement sur la boucle de fil passé à travers le chas de l'aiguille.
 Heben Sie den Nadeleinfädlerhebel und ziehen Sie dann vorsichtig an der durch das Nadelöhr geführten Fadenschleife.
 Haal de hendel van de naaldinrijger omhoog en trek vervolgens voorzichtig aan de lus draad die door het oog van de naald is geleid.
 Suba la palanca del enhebrador de aguja y, a continuación, pase el hilo con cuidado a través del ojo de la aguja.
 Alzare la leva dell'infilago e tirare delicatamente i nodi formati dal filo inserito nella cruna dell'ago.

11

Rotate the needle threader lever toward the front of the machine.
 Faites pivoter le levier de l'enfile-aiguille vers l'avant de la machine.
 Drehen Sie den Nadeleinfädlerhebel nach vorne.
 Draai de hendel van de naaldinrijger naar de voorkant van de machine.
 Gire la palanca del enhebrador de aguja hacia la parte delantera de la máquina.
 Ruotare la leva dell'infilago verso la parte anteriore della macchina.

10

Pull down the needle threader lever as much as possible, then rotate the lever toward the back of the machine.
 Tirez le levier de l'enfile-aiguille le plus possible vers le bas, puis faites-le pivoter vers l'arrière de la machine.
 Ziehen Sie den Nadeleinfädlerhebel soweit wie möglich nach unten und drehen dann den Hebel nach hinten.
 Haal de hendel van de naaldinrijger zo ver mogelijk omlaag en draai de hendel naar de achterkant van de machine.
 Baje al máximo la palanca del enhebrador de aguja y, a continuación, gire la palanca hacia la parte trasera de la máquina.
 Abbassare al massimo la leva dell'infilago e ruotarla verso la parte posteriore della macchina.

9

While lowering the needle threader lever ①, hook the thread onto the guide ②.
 Tout en abaissant le levier de l'enfile-aiguille ①, accrochez le fil sur le guide ②.
 Senken Sie den Nadeleinfädlerhebel ① und haken dabei den Faden in der Führung ② ein.
 Terwijl u de hendel van de naaldinrijger ① omlaag haalt, haakt u de draad op de geleider ②.
 Mientras baja la palanca del enhebrador de aguja ①, enganche el hilo en la guía ②.
 Quando si abbassa la leva dell'infilago ①, agganciare il filo sulla guida ②.

8

Lower the presser foot lever ①. ● Make sure that the needle is raised.
 Abaissez le levier du pied-de-biche ①. ● Assurez-vous que l'aiguille est relevée.
 Senken Sie den Nähfußhebel ①. ● Achten Sie darauf, dass die Nadel angehoben ist.
 Zet de persvoethendel ① omlaag. ● Zorg dat de naald omhoog staat.
 Baje la palanca del pie prensatela ①. ● Compruebe que la aguja está levantada.
 Abbassare la leva piedino premistoffa ①. ● Accertarsi che l'ago sia alzato.