

빠른 참조표1 - 실토리에 실 감기 및 밀실설치

반드시 사용설명서에 있는 “중요안전수칙”을 먼저 읽으십시오. 이 빠른 참조표는 실패를 끼우고 실패에 실을 감는 방법을 설명하고 있습니다.

각 단계의 설명은 가운데 있는 그림에서 가르키고 있는 번호부분을 참조하시기 바랍니다. 보다 자세한 내용은 사용설명서의 실 끼우기와 밀실의 처리 부분을 참조하십시오.

실제의 크기

11.5mm

전용의 실토리를 준비합니다.

1

주 전원 및 재봉 전구 스위치를 켭니다.

2

실패꽃이를 끼집어내어, 이 곳에 실패를 끼웁니다.

3

실토리 장력 디스크에 실을 겁니다.

4

실토리의 작은 구멍에 안쪽에서 바깥쪽으로 실을 끼웁니다.

5

실토리의 홈부분으로 밀실걸리 축의 스프링이 들어가도록 실토리를 끼운 후, 밀실걸이 축을 오른쪽으로 밀습니다.

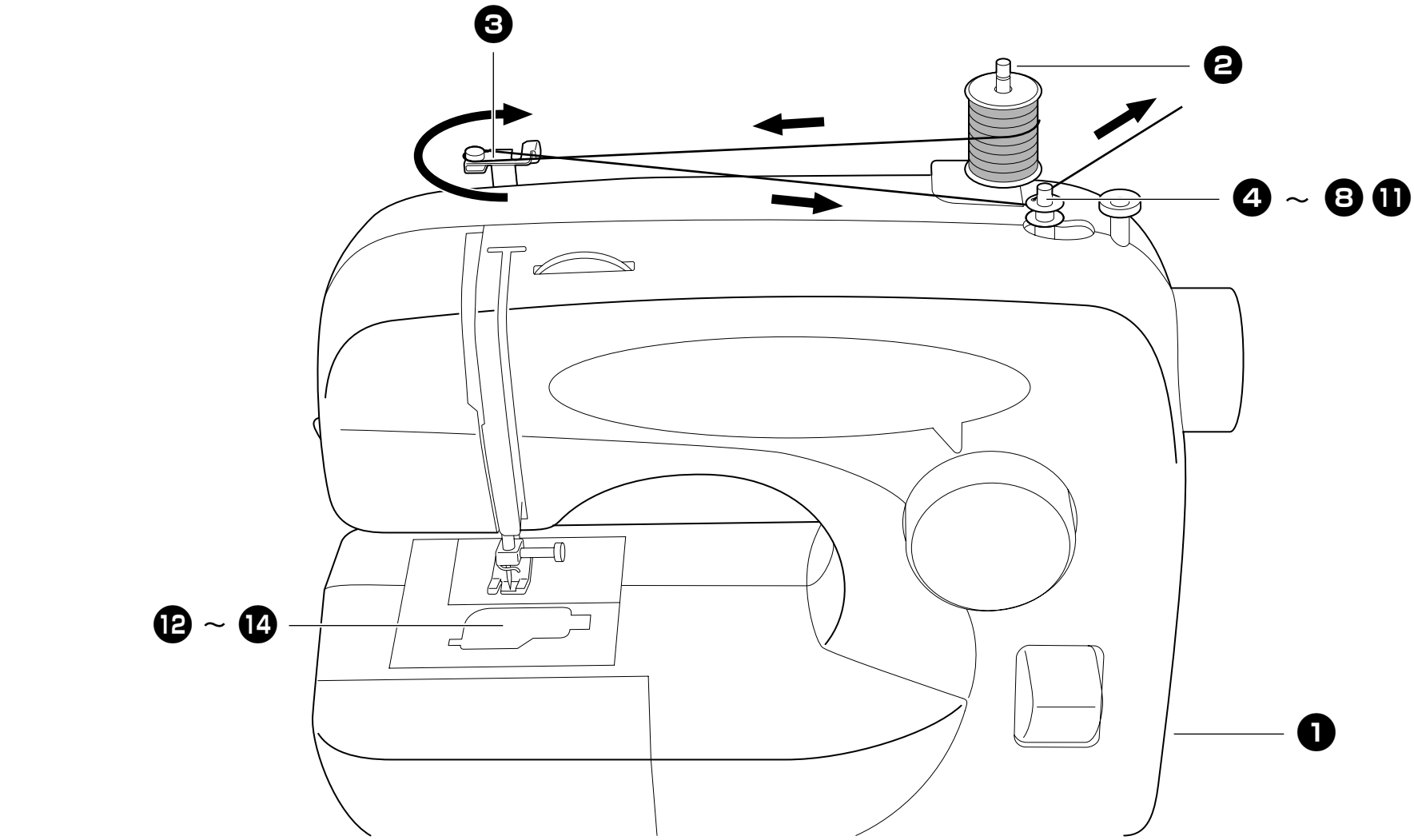
6

실 끝을 쥐고 발판 컨트롤러를 천천히 밟습니다.



14

실을 침판의 왼쪽으로 끌어 당기면서 커버를 원래대로 닫습니다.



7

실토리에 실이 몇바퀴 감기도록 한 후 멈춥니다.

8

실토리 위로 길게 빠져나온 실이 있다면 자릅니다.

13

복집에 실토리를 넣고, 실을 틈을 통과시켜서 뽑니다. 실토리를 올바르게 끼우시기 바랍니다.

12

실토리 커버를 엽니다.

11

실을 자르고 밀실걸이 축을 왼쪽으로 한 후 실토리를 끼집어냅니다.

10

실토리가 회전을 멈추면 발판 컨트롤러에서 발을 땁니다.

9

발판 컨트롤러를 밟습니다.

빠른 참조표2 - 윗실 걸기

반드시 사용설명서에 있는 “중요안전수칙”을 먼저 읽으십시오. 이 빠른 참조표는 실을 감는 방법을 설명하고 있습니다.

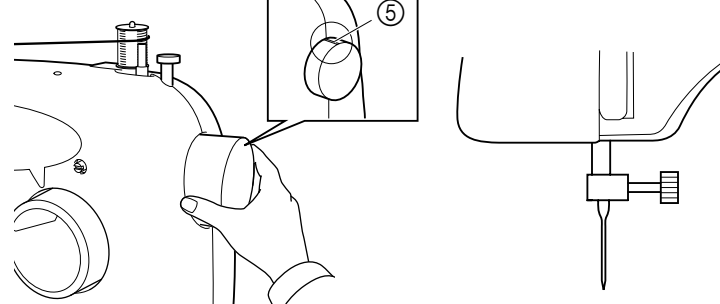
각 단계의 설명은 가운데 있는 그림에서 가르키고 있는 번호부분을 참조하시기 바랍니다. 보다 자세한 내용은 사용설명서의 윗실 처리 부분을 참조하십시오.

1



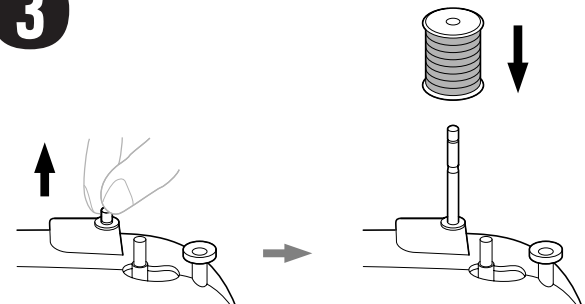
노루발 레버 ①을 올립니다.

2



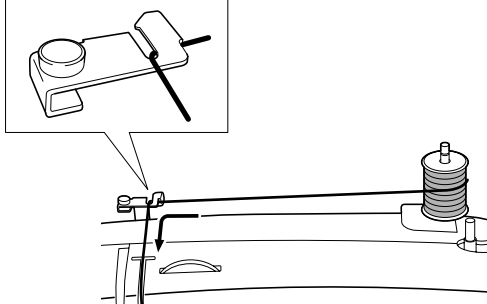
폴리를 몸 쪽으로 돌려 바늘을 최대한 높게 합니다.

3



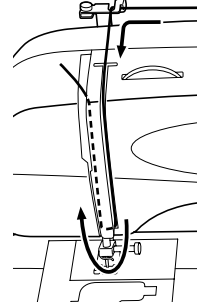
실패꽃이를 꼬집어내어, 이곳에 실패를 끼웁니다.

4



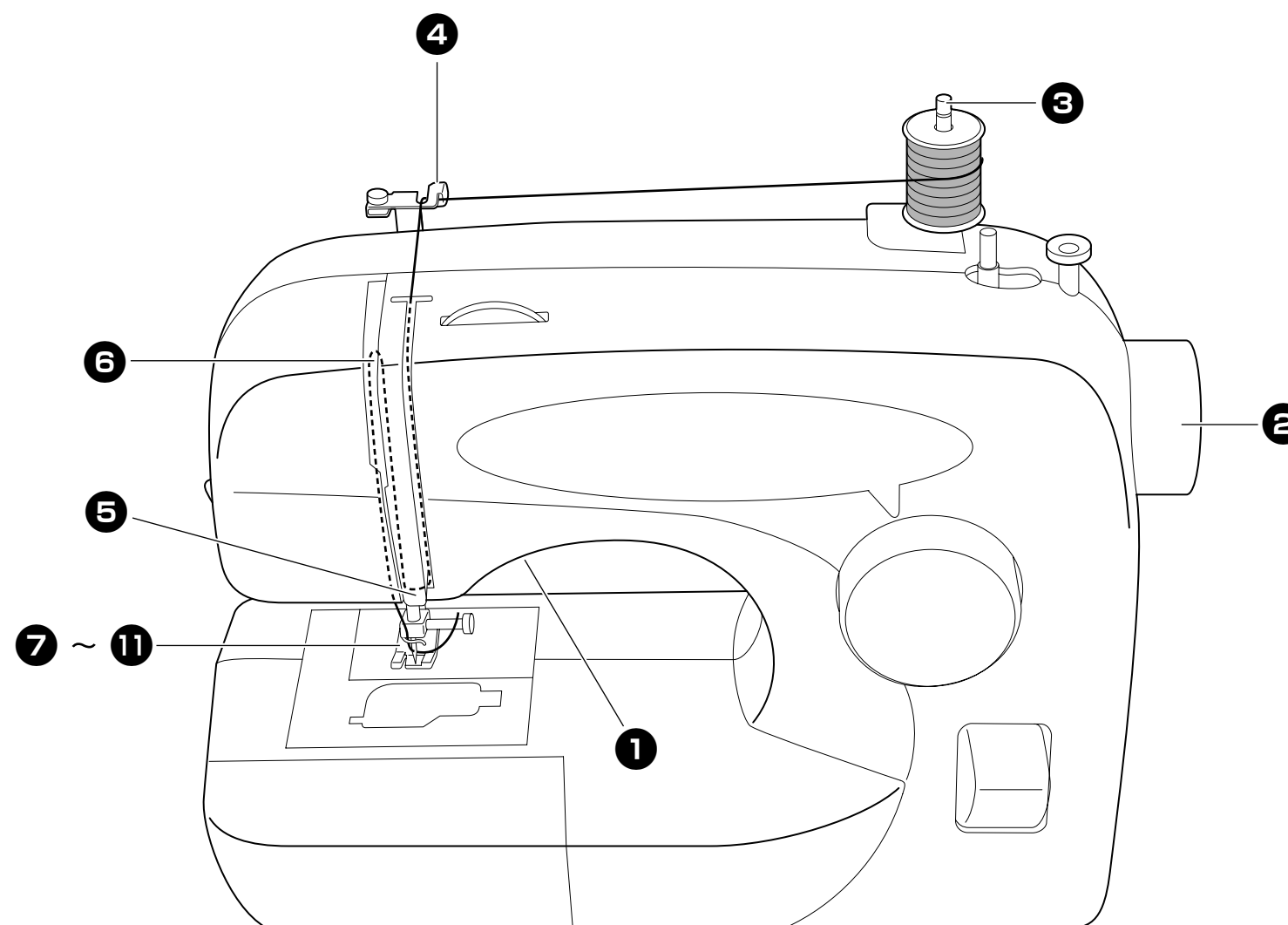
뒤쪽에 있는 실 가이드에 실을 겁니다.

5

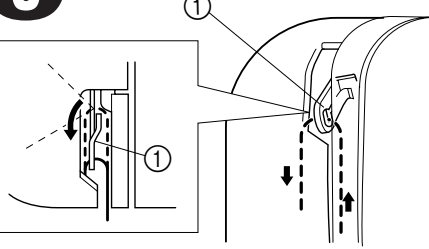


앞쪽의 실 가이드로 실을 통과시킵니다.

상세한 추가내용은 사용설명서를 참조하십시오.

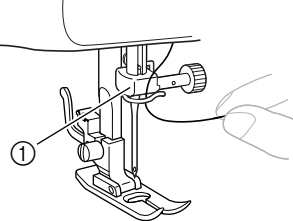


6



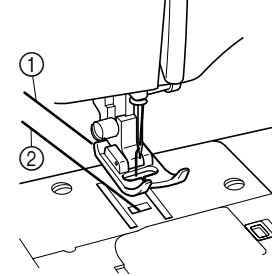
실패기 레버 ①에 실을 통과시킵니다.

7



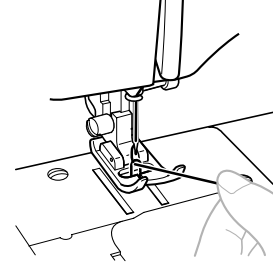
실을 바늘 위에 있는 가이드 ①의 뒤에 놓습니다.

11



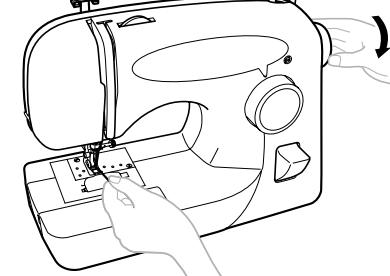
윗실 ①을 노루발을 통과시키고 약 10cm 정도 당겨 내고 밑실 ②는 재봉기의 뒤쪽으로 놓습니다.

10



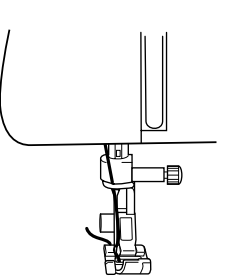
윗실을 밑실 쪽으로 끌어당깁니다.

9



윗실 끝을 쥐고 폴리를 몸 쪽으로 천천히 한번 돌려 바늘을 올립니다.

8



앞에서 뒤로 바늘에 실을 꿰니다.