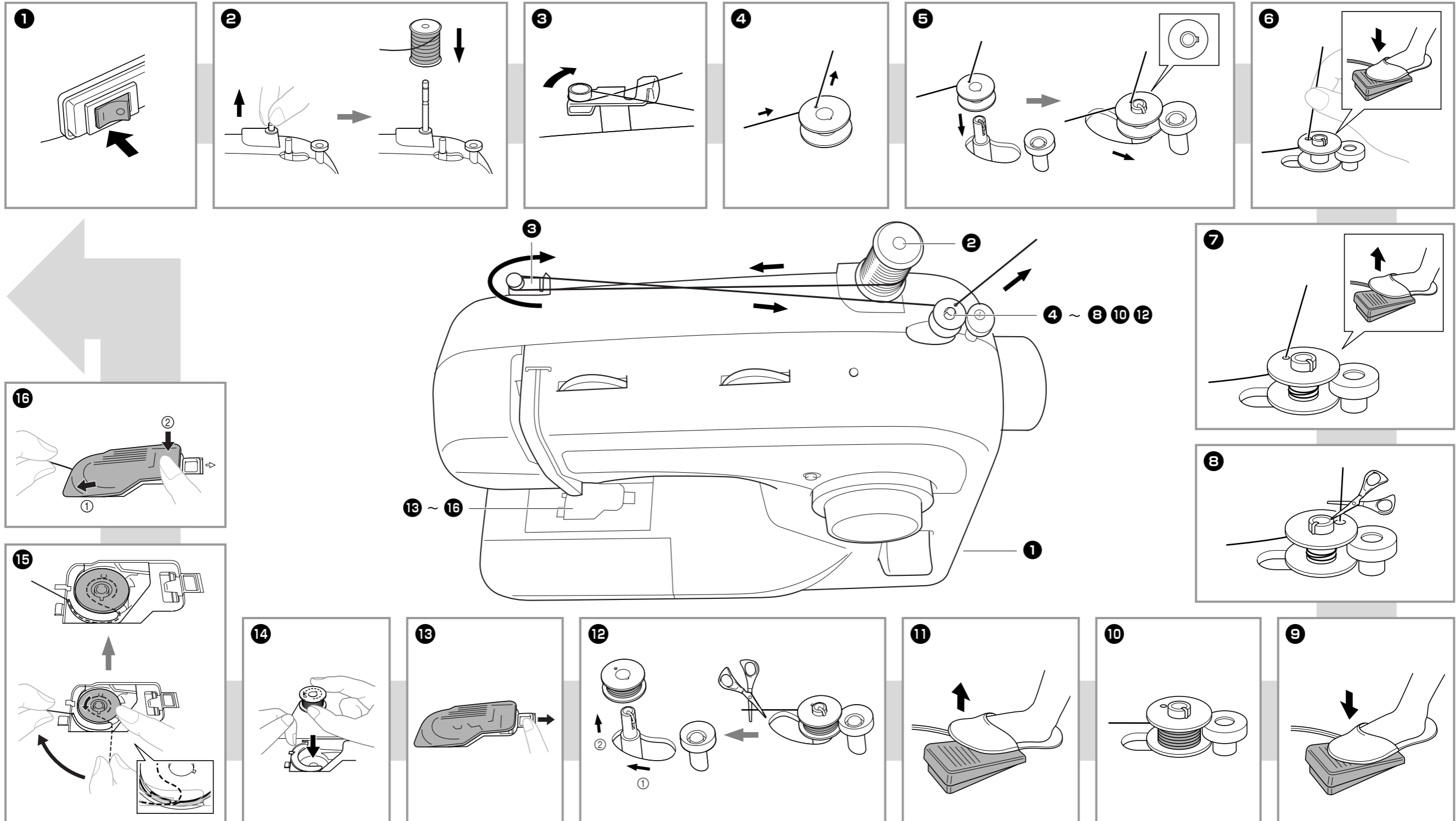


Quick Start Guide 1 – Preparing the bobbin thread – / Guide de démarrage rapide 1 – Préparation du fil de la canette – / Kurzanleitung 1 – Vorbereitung des Spulenfadens – Verkorte handleiding 1 – De onderdraad voorbereiden – / Guía de inicio rápido 1 – Preparación del hilo de la bobina – / Guida di avvio rapido 1 – Preparazione della spolina –

Be sure to first read the "IMPORTANT SAFETY INSTRUCTIONS" in the Operation Manual. For each step in the procedure, refer to the illustration of the sewing machine in the center for an indication of the exact location of the operation.
 Lisez attentivement les "INSTRUCTIONS DE SÉCURITÉ IMPORTANTES" du manuel d'instructions. A chaque étape de la procédure, reportez-vous à l'illustration de la machine à coudre, se trouvant au centre, pour une indication de l'emplacement exact de l'opération.
 Lesen Sie in jedem Fall zunächst die "WICHTIGE SICHERHEITSAUWEISUNGEN" in der Bedienungsanleitung. Beachten Sie bei jedem Bedienungsschritt die Abbildungen der Nähmaschine in der Mitte, aus denen der genaue Ort der Bedienungsvorgänge zu ersehen ist.
 Zorg ervoor dat u eerst de "BELANGRIJKE VEILIGHEIDSIJNSTRUCTIES" in de handleiding hebt gelezen. Voor elke stap in de procedure raadpleegt u de afbeelding van de naaimachine in het midden voor een verwijzing naar de exacte locatie van de handeling.
 Lea primero las "INSTRUCCIONES IMPORTANTES DE SEGURIDAD" del Manual de Instrucciones. Para cada fase del procedimiento, fíjese en la ilustración de la máquina de coser que se encuentra en el centro para saber exactamente dónde se sitúa la operación.
 Leggere dapprima le "ISTRUZIONI DI SICUREZZA IMPORTANTI" del manuale d'istruzione. Per ogni passo della procedura, fare riferimento alla figura della macchina da cucire al centro per stabilire così l'esatta posizione dell'operazione.



**Quick Start Guide 2 – Upper threading – / Guide de démarrage rapide 2 – Enfilage supérieur – / Kurzanleitung 2 – Oberfadenführung –
Verkorte handleiding 2 – Bovendraad – / Guía de inicio rápido 2 – Hilo superior – / Guida di avvio rapido 2 – Infilatura superiore –**

Be sure to first read the "IMPORTANT SAFETY INSTRUCTIONS" in the Operation Manual. For each step in the procedure, refer to the illustration of the sewing machine in the center for an indication of the exact location of the operation.
Lisez attentivement les "INSTRUCTIONS DE SÉCURITÉ IMPORTANTES" du manuel d'instructions. A chaque étape de la procédure, reportez-vous à l'illustration de la machine à coudre, se trouvant au centre, pour une indication de l'emplacement exact de l'opération.
Lesen Sie in jedem Fall zunächst die "WICHTIGE SICHERHEITSANWEISUNGEN" in der Bedienungsanleitung. Beachten Sie bei jedem Bedienungsschritt die Abbildungen der Nähmaschine in der Mitte, aus denen der genaue Ort der Bedienungsvorgänge zu ersehen ist.
Zorg ervoor dat u eerst de "BELANGRIJKE VEILIGHEIDSINSTRUCTIES" in de handleiding hebt gelezen. Voor elke stap in de procedure raadpleegt u de afbeelding van de naaimachine in het midden voor een verwijzing naar de exacte locatie van de handeling.
Lea primero las "INSTRUCCIONES IMPORTANTES DE SEGURIDAD" del Manual de Instrucciones. Para cada fase del procedimiento, fíjese en la ilustración de la máquina de coser que se encuentra en el centro para saber exactamente dónde se sitúa la operación.
Leggere dapprima le "ISTRUZIONI DI SICUREZZA IMPORTANTI" del manuale d'istruzione. Per ogni passo della procedura, fare riferimento alla figura della macchina da cucire al centro per stabilire così l'esatta posizione dell'operazione.

