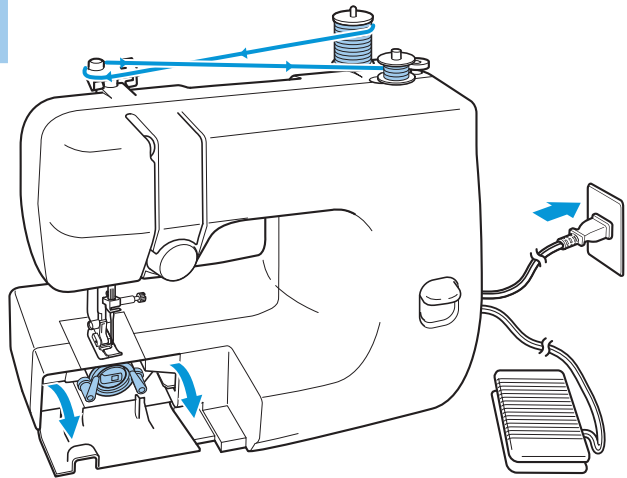


1 Lower Threading Enhebrado del hilo inferior



1

- Raise the spool pin to its highest position
- Tire del portacarrete completamente

2

- Pass the thread through the marked areas, being sure to catch thread beneath the pre-tensioning disk
- Pase el hilo a través de las áreas marcadas y asegúrese de cogerlo por debajo del disco pretensión

3

- Align the notch on bobbin to the spring on the shaft
- Haga coincidir la muesca de la bobina con el resorte del eje
- Slide the bobbin winder shaft to the right
- Deslice el eje de la devanadora hacia la derecha

Click!

4

- 7 – 10 cm (3-4 inches)
- 7 – 10 cm (3-4 pulg.)
- Hold the end of the thread
- Sujete el extremo del hilo
- Wind the thread a few times around the bobbin
- Enrole el hilo unas cuantas veces alrededor de la bobina
- When the bobbin is full, the bobbin will spin more slowly
- Cuando esté llena, la bobina girará más lentamente

5

6

7

- 5 cm (2 inches)
- 5 cm (2 pulg.)

8

- Hold the bobbin case by the latch, fully insert the bobbin case into the shuttle race, and then release the latch
- Sujete la caja de la bobina por el cierre, insértela en la pista de la lanzadera y suelte el cierre

Be sure to use the correct bobbin.
Asegúrese de que utiliza la bobina correcta.

Actual Size
Tamaño real

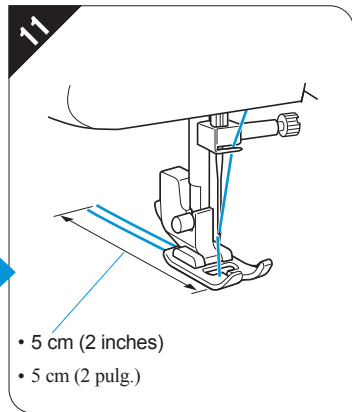
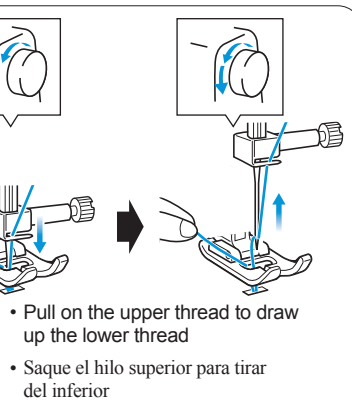
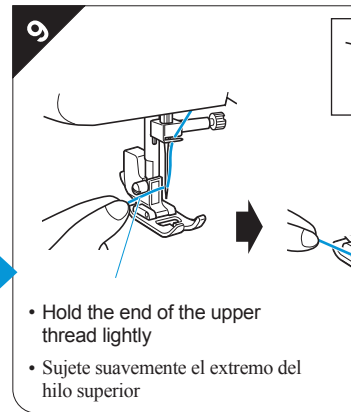
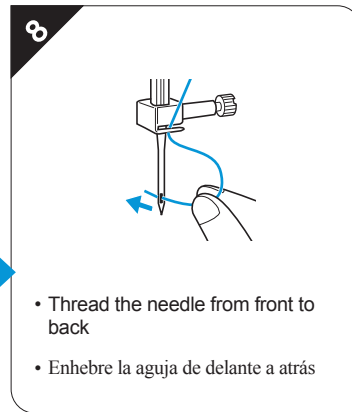
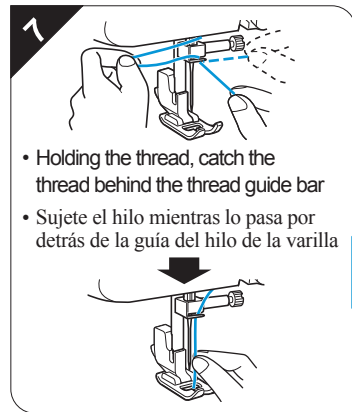
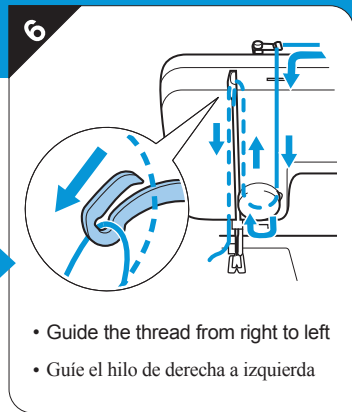
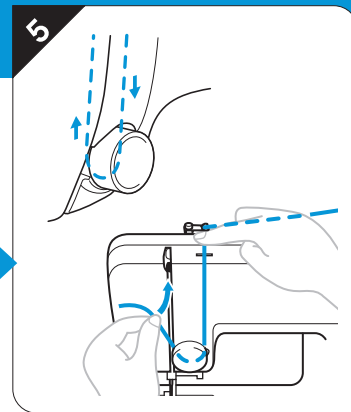
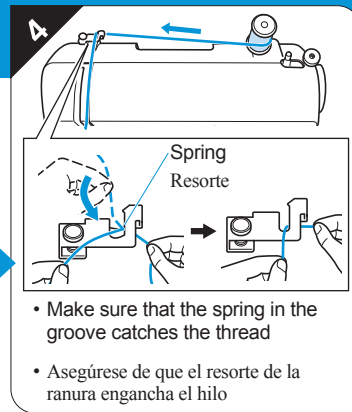
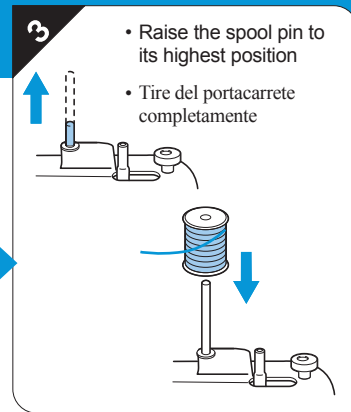
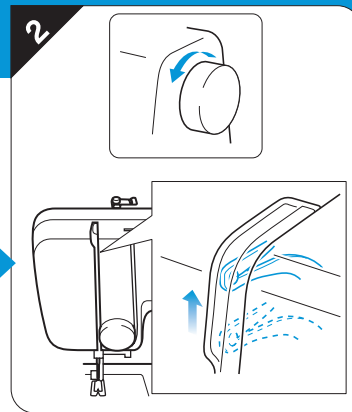
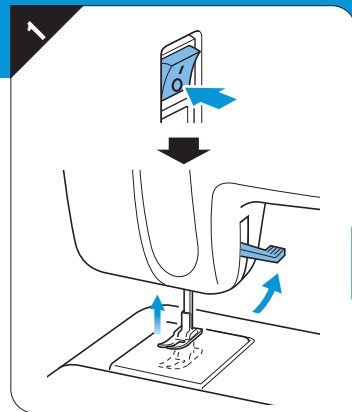
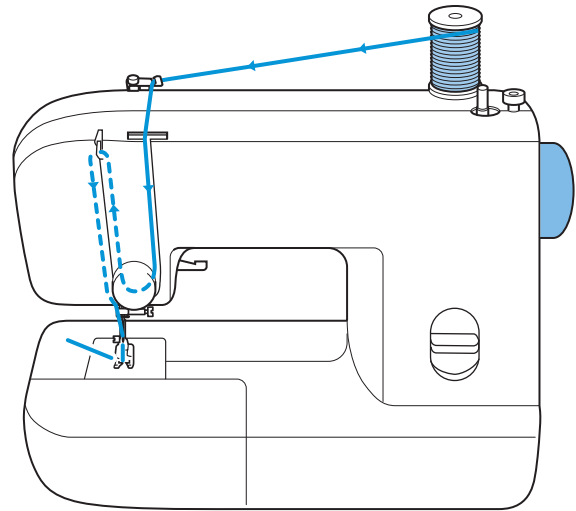
Please read "IMPORTANT SAFETY INSTRUCTIONS" and the detailed instructions in the Operation Manual.
Lea "INSTRUCCIONES IMPORTANTES DE SEGURIDAD" y las instrucciones detalladas que aparecen en el Manual de instrucciones.

See other side for "2. Upper Threading." • Consulte en la otra cara "2. Enhebrado del hilo superior." ▶



2

Upper Threading Enhebrado del hilo superior



Please read "IMPORTANT SAFETY INSTRUCTIONS" and the detailed instructions in the Operation Manual.

Lea "INSTRUCCIONES IMPORTANTES DE SEGURIDAD" y las instrucciones detalladas que aparecen en el Manual de instrucciones.

- Raise the spool pin to its highest position
- Tire del portacarrete completamente

- Make sure that the spring in the groove catches the thread
- Asegúrese de que el resorte de la ranura engancha el hilo

- Pull thread loop to finish threading process
- Tire del lazo de hilo para terminar el proceso de enhebrado

- Guide the thread from right to left
- Guíe el hilo de derecha a izquierda

- Hold the end of the upper thread lightly
- Sujete suavemente el extremo del hilo superior

- Pull on the upper thread to draw up the lower thread
- Saque el hilo superior para tirar del inferior

- 5 cm (2 inches)
- 5 cm (2 pulg.)

You can start sewing. • Puede comenzar a coser.