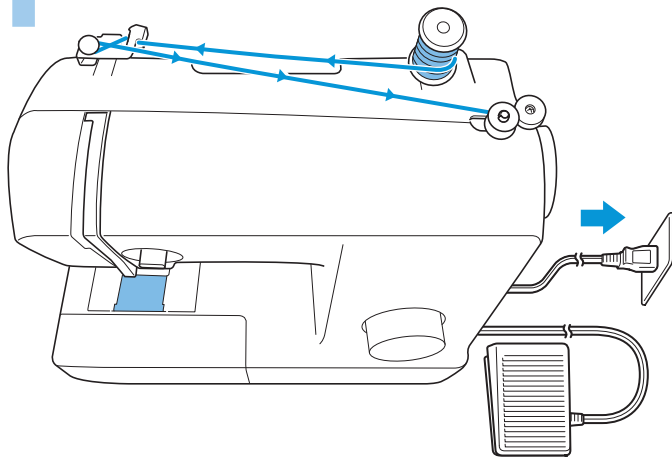


# 1 Enfilage du fil de dessous Passagem da linha de baixo



Utilisez toujours la canette appropriée.

• Certifique-se de usar a bobina correta.



Veuillez lire les « INSTRUCTIONS DE SÉCURITÉ IMPORTANTES » ainsi que les instructions détaillées du manuel d'instructions.

Leia "INSTRUÇÕES DE SEGURANÇA IMPORTANTES" e as instruções detalhadas no Manual de Operações.

**1**

- Mettez le porte-bobine jusqu'à sa position la plus haute
- Levante o pino do carretel para a sua posição mais alta

**2**

- Tirez complètement le fil
- Puxe completamente a linha

**3**

- Alignez l'encoche sur la bobine avec le ressort de l'axe
- Alinhe a canaleta da bobina à mola do eixo
- Faites glisser l'axe du dévidoir vers la droite
- Deslize o eixo do enchedor da bobina para a direita

**4**

- Tenez l'extrémité du fil
- Segure a ponta da linha
- 7 à 10 cm (3 à 4 po)
- 7 - 10 cm (3 - 4 pol.)
- Enroulez le fil plusieurs fois autour de la canette
- Enrole algumas voltas de linha em torno da bobina
- Laissez 1 cm (1/2 po) de fil depuis le trou de la canette
- Deixe 1 cm (1/2 pol.) de linha a partir do furo na bobina
- Une fois la canette pleine, elle tourne plus lentement
- Quando estiver cheia, a bobina girará mais lentamente

**5**

**6**

**7**

**8**

- Coupez le fil avec le coupe-fil
- Corte a linha com o cortador
- Appuyez sur la canette
- Empurre a bobina para baixo

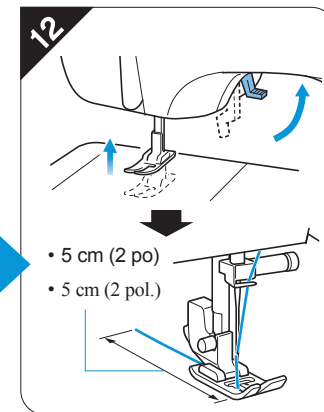
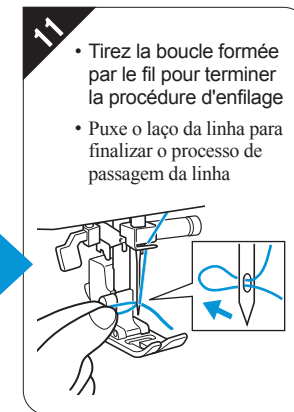
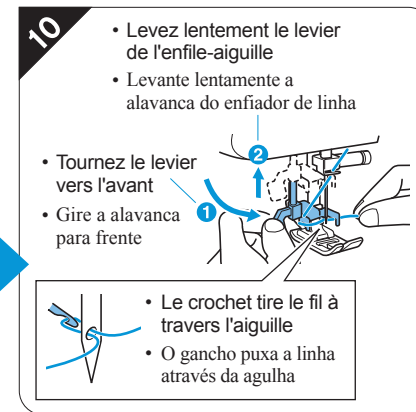
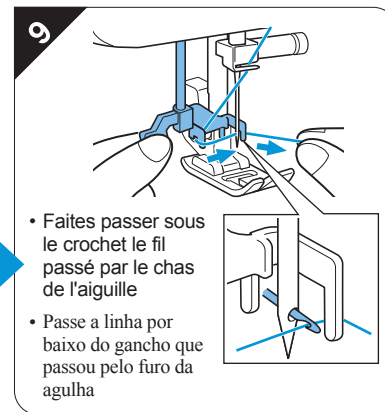
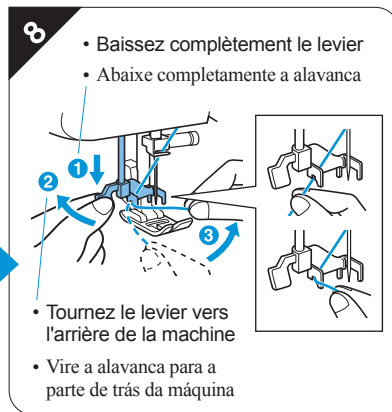
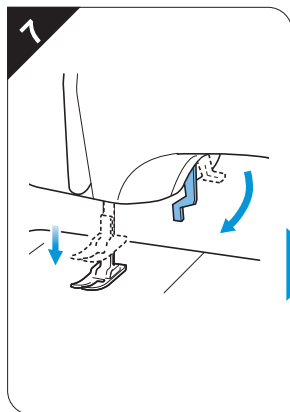
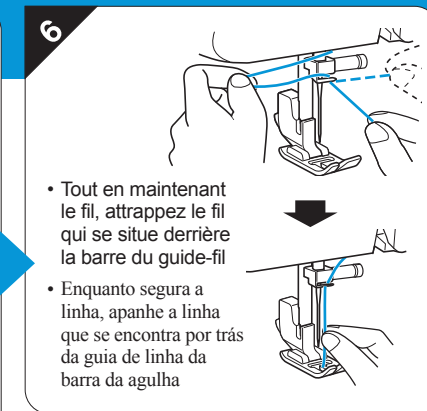
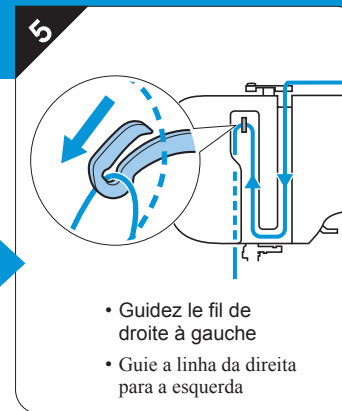
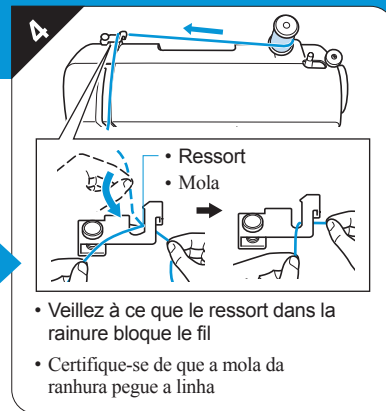
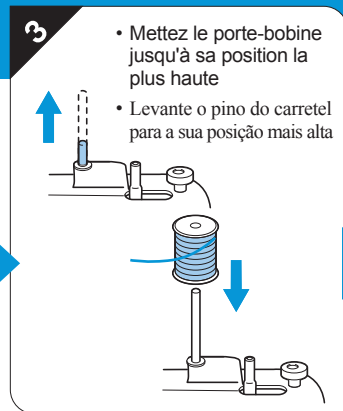
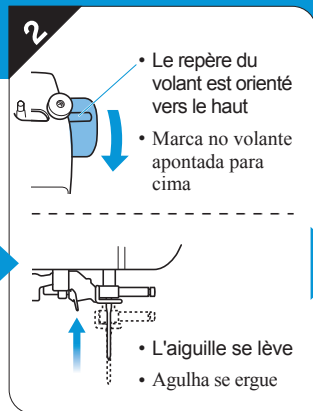
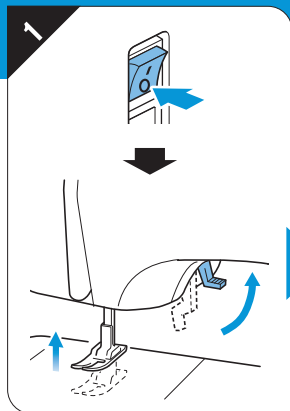
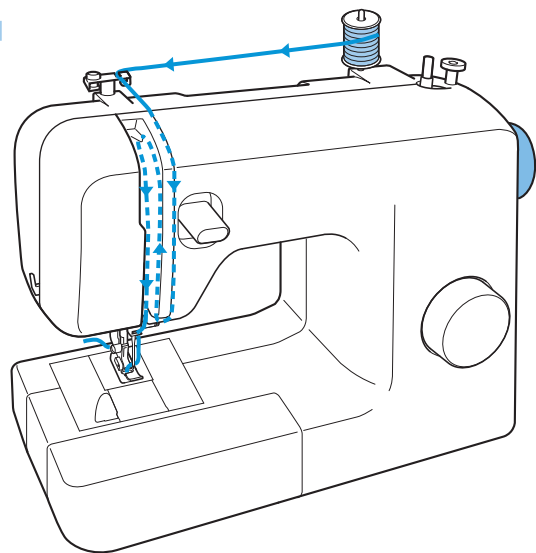
**9**

- Mettez la saillie dans la rainure
- Coloque a projeção na ranhura

Reportez-vous au verso pour « 2. Enfilage du fil de dessus ». • Consulte o verso para « 2. Passagem da linha de cima. »



# 2 Enfilage du fil de dessus Passagem da linha de cima



Veuillez lire les « INSTRUCTIONS DE SÉCURITÉ IMPORTANTES » ainsi que les instructions détaillées du manuel d'instructions.

Leia "INSTRUÇÕES DE SEGURANÇA IMPORTANTES" e as instruções detalhadas no Manual de Operações.

Vous pouvez commencer à coudre. • Você já pode começar a costurar.