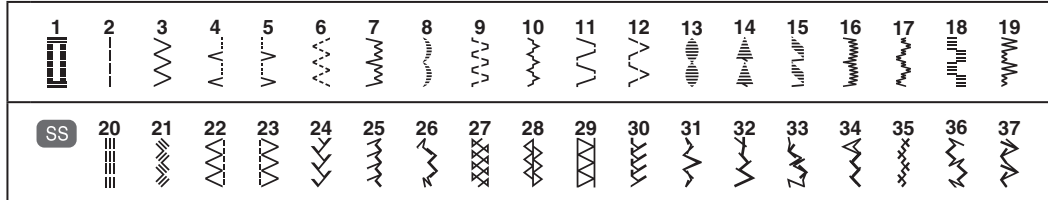


NOTIFICATION / AVISO

English

Thank you for purchasing this machine.
This machine has below 37 built-in stitches and useful features.

List of stitches

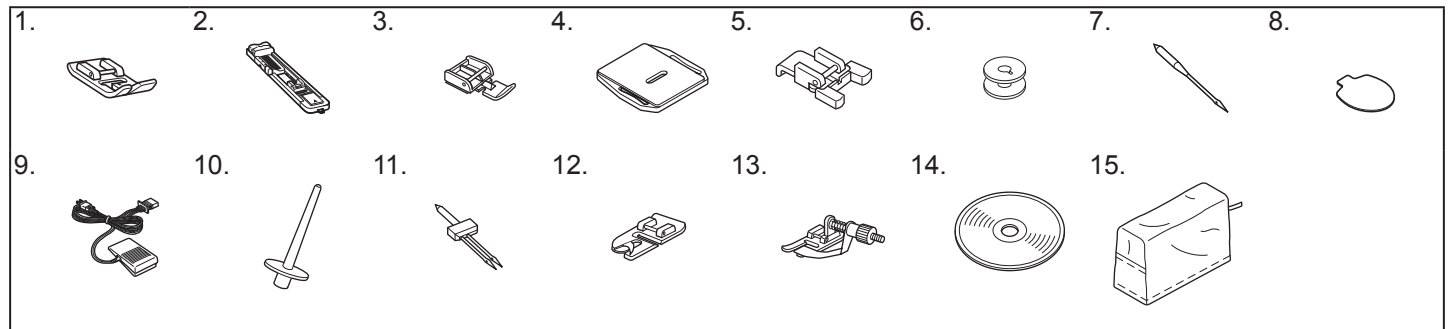


Useful Features

- Quick-set bobbin
- Needle threader
- * Refer to the operation manual for detailed instruction.

The following accessories are included with this product.

- Accessories



| No. | Part Name | Part code | |
|-----|--|------------------------|------------|
| 1 | Zigzag foot "J"(on machine) | XC4901-121 | |
| 2 | Buttonhole foot "A" | XD1792-031 | |
| 3 | Zipper foot "I" | XE9369-001 | |
| 4 | Darning Plate | XC6063-021 | |
| 5 | Button sewing foot "M" | XE2137-001 | |
| 6 | Bobbin (4) (One is on machine) | SA156 | |
| 7 | Needle set (3-piece set) (90/14 needle) | XE5328-001 | |
| 8 | Oval screwdriver | XE5241-001 | |
| 9 | Foot controller | 110/120V Area | XC7359-021 |
| | | 220/240V Area | XC7438-421 |
| | | Argentina | XD0112-121 |
| | | Brazil / Area 110-127V | XF2826-001 |
| | | Brazil / Area 220-240V | XE4302-201 |
| 10 | Extra spool pin | XE2241-001 | |
| 11 | Twin needle (2.0/75 needle) | X57521-021 | |
| 12 | Narrow Hemmer Foot | SA127 | |
| 13 | Blind Stitch Foot | SA134 | |
| 14 | Instructional DVD (NTSC) | XF1277-001 | |
| | Instructional DVD (PAL) | XF0640-001 | |
| 15 | Soft cover | XC8973-021 | |

Español

Gracias por comprar esta máquina.
Esta máquina incluye las 37 puntadas mencionadas abajo y útiles aplicaciones.

Lista de puntadas

Funciones útiles

- Bobina rápida
- Enhebrador de aguja
- * Consulte el manual de instrucciones para obtener información detallada.

Con este producto se incluyen los siguientes accesorios.

- Accesorios

| N.º | Nombre de la pieza | Código de la pieza | |
|-----|--|------------------------|------------|
| 1 | Pie para zig-zag "J" (en la máquina) | XC4901-121 | |
| 2 | Pie para ojales "A" | XD1792-031 | |
| 3 | Pie para cremalleras "I" | XE9369-001 | |
| 4 | Placa de zurcir | XC6063-021 | |
| 5 | Pie especial para botones "M" | XE2137-001 | |
| 6 | Bobina (4) (Una está colocada en la máquina) | SA156 | |
| 7 | Paquete de agujas (Paquete de 3 unidades) (Aguja 90/14) | XE5328-001 | |
| 8 | Destornillador ovalado | XE5241-001 | |
| 9 | Pedal | 110/120V Area | XC7359-021 |
| | | 220/240V Area | XC7438-421 |
| | | Argentina | XD0112-121 |
| | | Brasil / 110-127V Area | XF2826-001 |
| | | Brasil / 220-240V Area | XE4302-201 |
| 10 | Portacarrete adicional | XE2241-001 | |
| 11 | Aguja gemela (Aguja 2.0/75) | X57521-021 | |
| 12 | Pie para dobladillos estrechos | SA127 | |
| 13 | Pie para puntada invisible | SA134 | |
| 14 | DVD de instrucciones (NTSC) | XF1277-001 | |
| | DVD de instrucciones (PAL) | XF0640-001 | |
| 15 | Funda | XC8973-021 | |

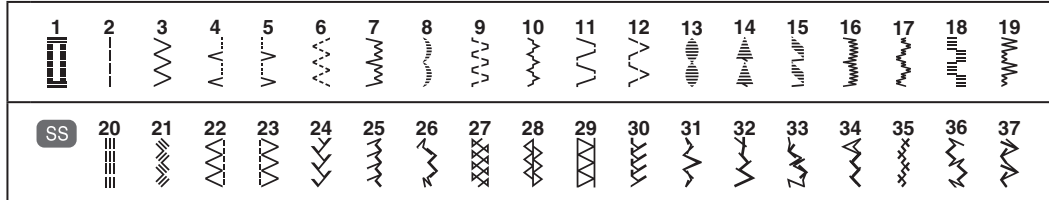


AVIS / AVISO

Français

Nous vous remercions d'avoir acheté cette machine. Elle comprend 37 points intégrés et est dotée de fonctions utiles.

Liste des points

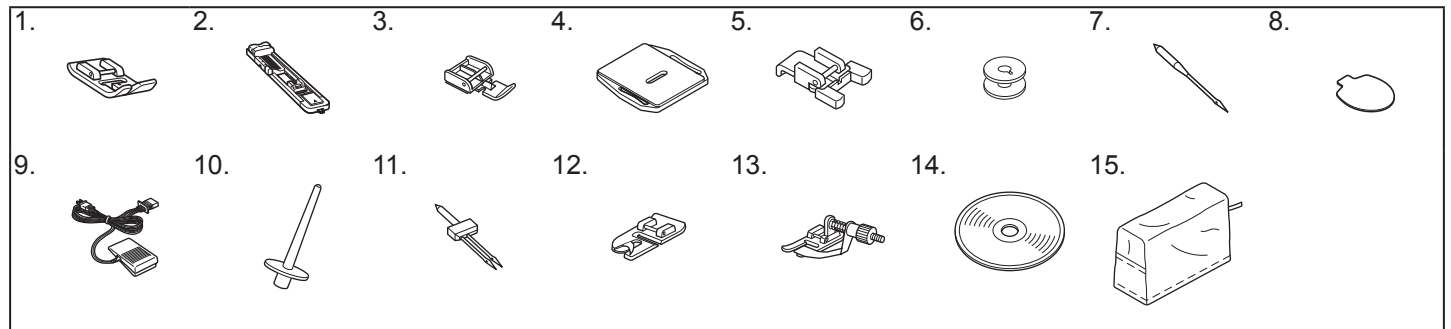


Fonctions utiles

- Canette à réglage rapide
- Enfileur d'aiguille
- * Reportez-vous au manuel d'instructions pour des informations détaillées.

Les accessoires suivants sont fournis avec ce produit.

- Accessoires



| N° | Nom de la pièce | Référence | |
|----|---|---------------------------|------------|
| 1 | Pied zigzag « J » (sur la machine) | XC4901-121 | |
| 2 | Pied pour boutons « A » | XD1792-031 | |
| 3 | Pied pour fermeture à glissière « I » | XE9369-001 | |
| 4 | Plaque à repriser | XC6063-021 | |
| 5 | Pied pour boutons « M » | XE2137-001 | |
| 6 | Canette (4) (L'une d'entre elles se trouve sur la machine) | SA156 | |
| 7 | Jeu d'aiguilles (Jeu de 3 aiguilles) (Aiguille 90/14) | XE5328-001 | |
| 8 | Tournevis en forme de disque | XE5241-001 | |
| 9 | Pédale du rhéostat | Réseau 110/120 V | XC7359-021 |
| | | Réseau 220/240 V | XC7438-421 |
| | | Argentine | XD0112-121 |
| | | Brésil / Réseau 110-127 V | XF2826-001 |
| | | Brésil / Réseau 220-240 V | XE4302-201 |
| 10 | Porte-bobine supplémentaire | XE2241-001 | |
| 11 | Aiguilles jumelées (Aiguille 2,0/75) | X57521-021 | |
| 12 | Pied ourleur étroit | SA127 | |
| 13 | Pied pour ourlets invisibles | SA134 | |
| 14 | DVD d'instructions (NTSC) | XF1277-001 | |
| | DVD d'instructions (PAL) | XF0640-001 | |
| 15 | Capot souple | XC8973-021 | |

Português

Obrigado por adquirir esta máquina. Esta máquina possui os 37 pontos descritos a seguir e vários recursos úteis.

Lista de pontos

Características úteis

- Bobina de ajuste rápido
- Enfiador de linha
- * Consulte o Manual de Operações para obter instruções detalhadas.

Os seguintes acessórios estão incluídos neste produto.

- Acessórios

| N° | Nome da Peça | Código da Peça | |
|----|--|------------------------|------------|
| 1 | Calçador para zigue-zague "J" (na máquina) | XC4901-121 | |
| 2 | Calçador para casa de botão "A" | XD1792-031 | |
| 3 | Calçador para zíper "I" | XE9369-001 | |
| 4 | Placa para cerzido | XC6063-021 | |
| 5 | Calçador para pregar botões "M" | XE2137-001 | |
| 6 | Bobina (4) (uma está na máquina) | SA156 | |
| 7 | Conjunto de agulhas (Conjunto com 3 peças) (agulha 90/14) | XE5328-001 | |
| 8 | Chave de fenda com formato de disco | XE5241-001 | |
| 9 | Pedal controlador | Área 110/120V | XC7359-021 |
| | | Área 220/240V | XC7438-421 |
| | | Argentina | XD0112-121 |
| | | Brasil / Área 110-127V | XF2826-001 |
| | | Brasil / Área 220-240V | XE4302-201 |
| 10 | Pino de carretel extra | XE2241-001 | |
| 11 | Agulha dupla (agulha 2,0/75) | X57521-021 | |
| 12 | Calçador para bainha estreita | SA127 | |
| 13 | Calçador para ponto invisível | SA134 | |
| 14 | DVD de instruções (NTSC) | XF1277-001 | |
| | DVD de instruções (PAL) | XF0640-001 | |
| 15 | Capa protetora | XC8973-021 | |