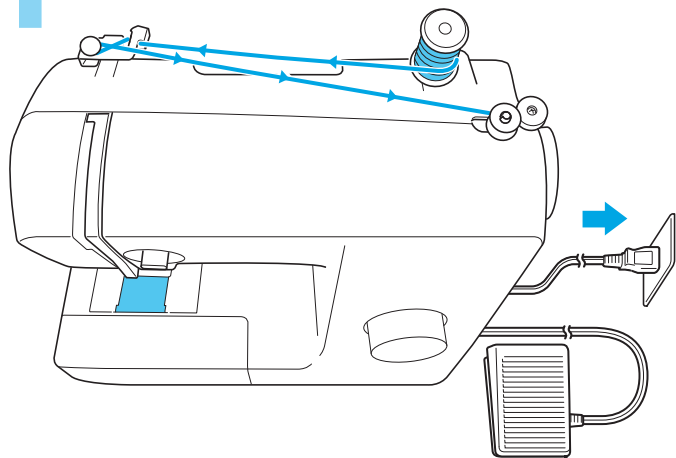


# 1 Lower Threading Enhebrado del hilo inferior



Be sure to use the correct bobbin.

Asegúrese de que utiliza la bobina correcta.



Please read "IMPORTANT SAFETY INSTRUCTIONS" and the detailed instructions in the Operation Manual.

Lea "INSTRUCCIONES DE SEGURIDAD IMPORTANTES" y las instrucciones detalladas que aparecen en el Manual de instrucciones.

**1**

- Pull up the spool pin completely
- Tire del portacarrete completamente

**2**

- Pull the thread completely
- Tire del hilo completamente

**3**

- Align the notch to the spring on the shaft
- Haga coincidir la muesca con el resorte del eje
- Slide the bobbin winder shaft to the right
- Deslice el eje de la devanadora hacia la derecha

**4**

- Hold the end of the thread
- Sujete el extremo del hilo
- Wind the thread few times around the bobbin
- Enrolle el hilo unas cuantas veces alrededor de la bobina
- When the bobbin is full, the bobbin will spin slowly
- Cuando esté llena, la bobina girará lentamente

7 - 10 cm (3-4 inches)  
7 - 10 cm (3-4 pulg.)

Leave 1 cm (1/2 inch) of thread from the hole on the bobbin  
Deje 1 cm (1/2 pulg.) de hilo desde el orificio de la bobina

**5**

**6**

**7**

**8**

- Push the bobbin down
- Empuje la bobina abajo

**9**

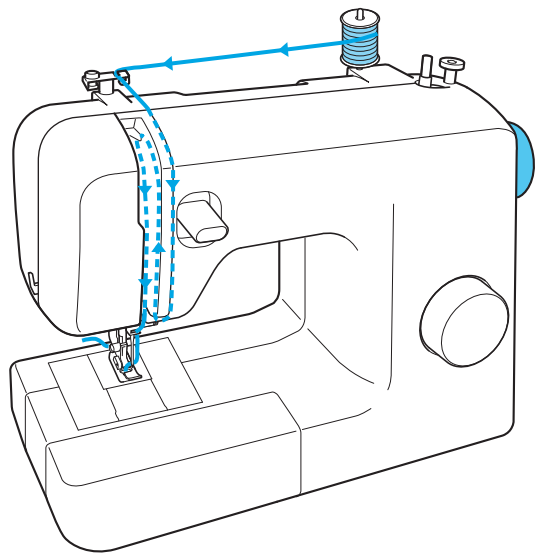
- Put the projection into the groove
- Coloque la proyección en la ranura
- With the end of the thread comes out from the cover toward the rear of the machine
- El extremo del hilo sale de la tapa hacia la parte trasera de la máquina

See other side for "2. Upper Threading." • Consulte en la otra cara "2. Enhebrado del hilo superior". ▶



# 2 Upper Threading

## Enhebrado del hilo superior



Please read "IMPORTANT SAFETY INSTRUCTIONS" and the detailed instructions in the Operation Manual.

Lea "INSTRUCCIONES DE SEGURIDAD IMPORTANTES" y las instrucciones detalladas que aparecen en el Manual de instrucciones.

