



EN Quick Reference Guide 1 - Preparing the bobbin thread - / **DE** Kurzanleitung 1 - Aufspulen des Unterfadens - / **FR** Guide de référence rapide 1 - Préparation du fil de la canette - /
NL Beknopte bedieningsgids 1 - De onderdraad voorbereiden - / **IT** Guida di riferimento rapido 1 - Preparazione della spolina - /
ES Guía de referencia rápida 1 - Preparación del hilo de la bobina - / **RU** Краткий справочник 1 - Подготовка нижней нити - / **TR** Hızlı Referans Kılavuzu 1 - Masuranın sarılması ve mekik yuvasına takılması -
SC 快速操作指南 1 - 准备梭芯线 - / **TC** 快速導覽手冊 1 - 準備底線 - / **KO** 빠른 사용자 설명서 1 - 밑실 준비 -

EN Be sure to first read the "IMPORTANT SAFETY INSTRUCTIONS" in the Operation Manual. Refer to the Operation Manual for detailed instruction.

IT Leggere dapprima le "IMPORTANTI ISTRUZIONI DI SICUREZZA" del manuale d'istruzione. Consultare il manuale d'istruzione per istruzioni dettagliate.

SC 请务必先阅读使用说明书中的“安全须知”。有关详细说明，请参见使用说明书。

DE Lesen Sie in jedem Fall zunächst die „WICHTIGEN SICHERHEITSHINWEISE“ in der Bedienungsanleitung. Eine ausführliche Anleitung finden Sie in der Bedienungsanleitung.

ES Lea primero las "INSTRUCCIONES DE SEGURIDAD IMPORTANTES" del manual de instrucciones. Consulte el manual de instrucciones para obtener información detallada.

TC 請首先閱讀使用說明書中的“安全須知”。關於詳細指示，請參閱使用說明書。

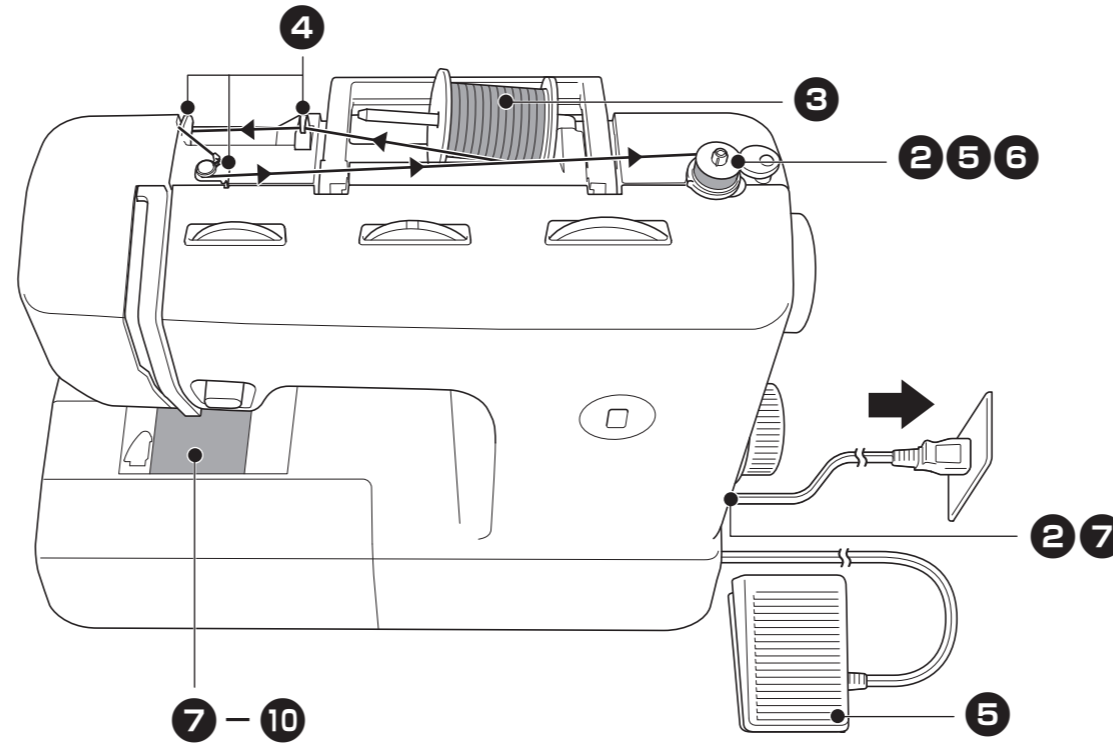
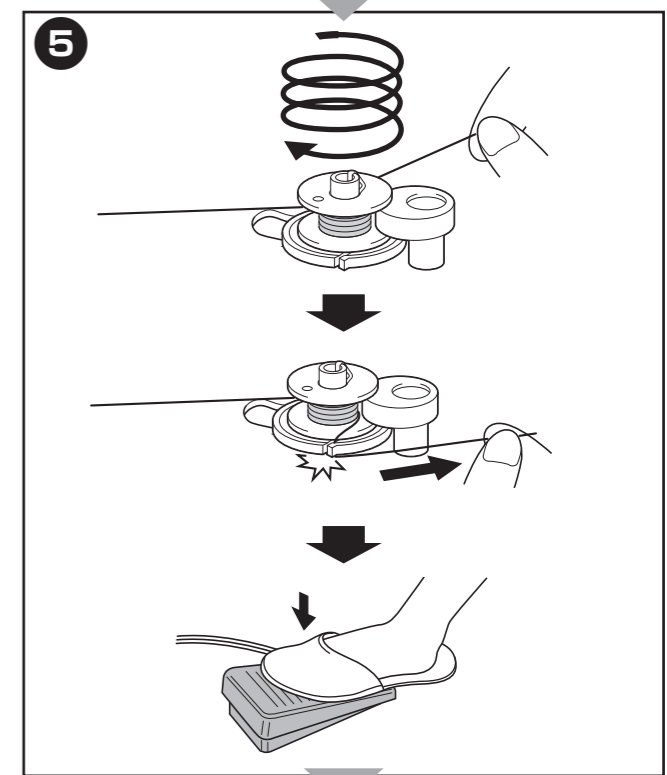
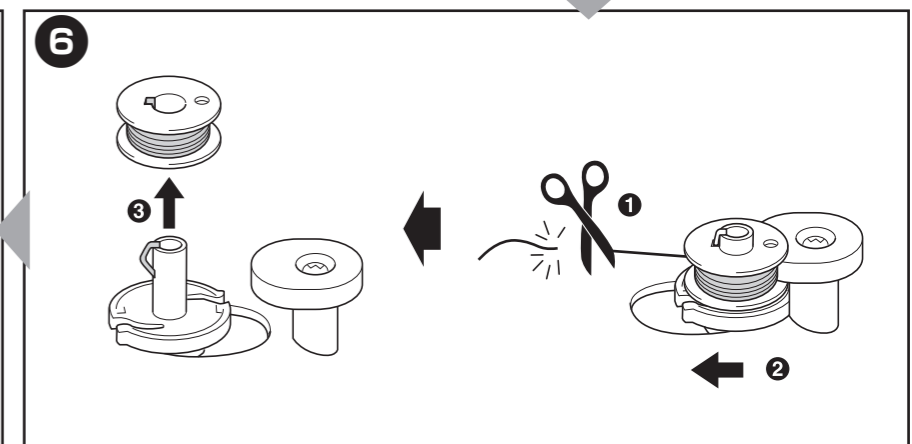
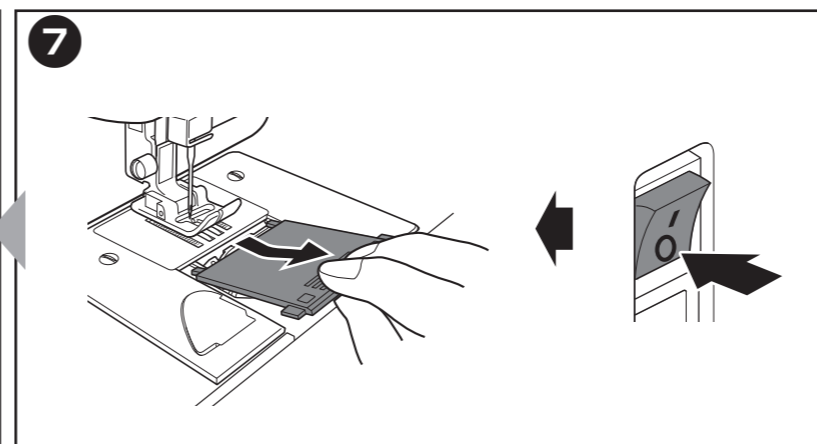
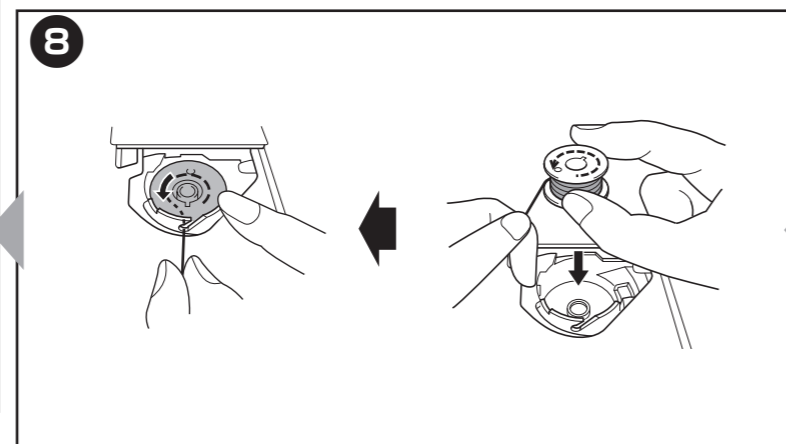
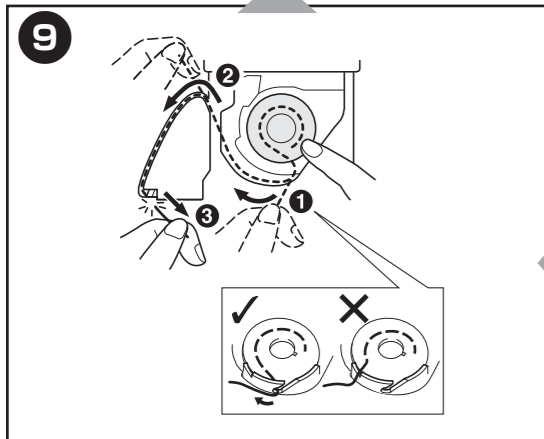
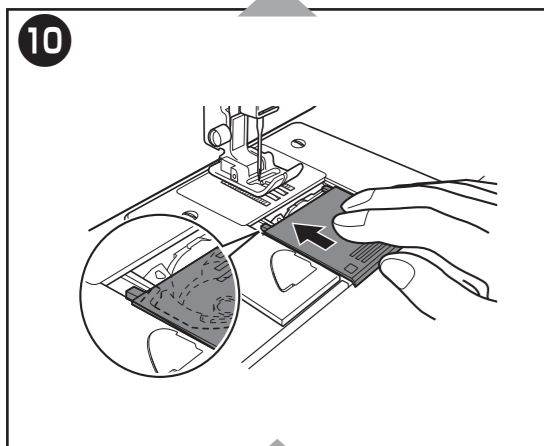
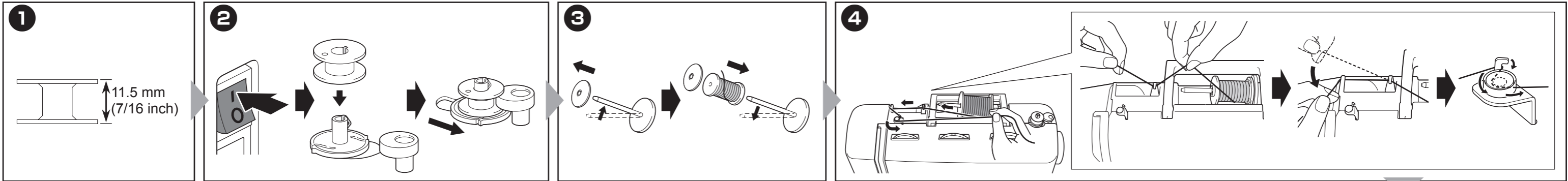
FR Lisez attentivement les « INSTRUCTIONS DE SÉCURITÉ IMPORTANTES » du manuel d'instructions. Reportez-vous au manuel d'instructions pour des informations détaillées.

RU Перед началом работы обязательно изучите раздел "ВАЖНЫЕ ИНСТРУКЦИИ ПО БЕЗОПАСНОСТИ" в Руководстве пользователя. Более подробная информация представлена в Руководстве пользователя.

KO 반드시 사용자 설명서의 "중요 안전 수칙"을 먼저 읽으세요. 자세한 내용은 사용자 설명서를 참조하세요.

NL Zorg ervoor dat u eerst de "BELANGRIJKE VEILIGHEIDSINSTRUCTIES" in de bedieningshandleiding hebt gelezen. In de bedieningshandleiding vindt u uitvoerige aanwijzingen.

TR Kullanım Kılavuzunda ilk olarak "ÖNEMLİ GÜVENLİK TALİMATLARI" kısmını okuduğunuzdan emin olun. Detaylı bilgi için Kullanım Kılavuzuna başvurun.





EN Quick Reference Guide 2 - Upper threading - / DE Kurzanleitung 2 - Einfädeln des Oberfadens - / FR Guide de référence rapide 2 - Enfilage supérieur - /
 NL Beknopte bedieningsgids 2 - Bovendraad - / IT Guida di riferimento rapido 2 - Infilatura superiore - /
 ES Guía de referencia rápida 2 - Hilo superior - / RU Краткий справочник 2 - Заправка верхней нити - / TR Hızlı Referans Kılavuzu 2 - Üst iplik takma -
 SC 快速操作指南 2 - 面线穿线 - / TC 快速導覽手冊 2 - 穿上線 - / KO 빠른 사용자 설명서 2 - 윗실 끼우기 -

EN Be sure to first read the "IMPORTANT SAFETY INSTRUCTIONS" in the Operation Manual. Refer to the Operation Manual for detailed instruction.

DE Lesen Sie in jedem Fall zunächst die „WICHTIGEN SICHERHEITSHINWEISE“ in der Bedienungsanleitung. Eine ausführliche Anleitung finden Sie in der Bedienungsanleitung.

FR Lisez attentivement les « INSTRUCTIONS DE SÉCURITÉ IMPORTANTES » du manuel d'instructions. Reportez-vous au manuel d'instructions pour des informations détaillées.

NL Zorg ervoor dat u eerst de "BELANGRIJKE VEILIGHEIDSINSTRUCTIES" in de bedieningshandleiding hebt gelezen. In de bedieningshandleiding vindt u uitvoerige aanwijzingen.

IT Leggere dapprima le "IMPORTANTI ISTRUZIONI DI SICUREZZA" del manuale d'istruzione. Consultare il manuale d'istruzione per istruzioni dettagliate.

ES Lea primero las "INSTRUCCIONES DE SEGURIDAD IMPORTANTES" del manual de instrucciones. Consulte el manual de instrucciones para obtener información detallada.

RU Перед началом работы обязательно изучите раздел "ВАЖНЫЕ ИНСТРУКЦИИ ПО БЕЗОПАСНОСТИ" в Руководстве пользователя. Более подробная информация представлена в Руководстве пользователя.

TR Kullanım Kılavuzunda ilk olarak "ÖNEMLİ GÜVENLİK TALİMATLARI" kısmını okuduğunuzdan emin olun. Detaylı bilgi için Kullanım Kılavuzuna başvurun.

SC 请务必先阅读使用说明书中的“安全须知”。有关详细说明，请参见使用说明书。

TC 請首先閱讀使用說明書中的“安全須知”。關於詳細指示，請參閱使用說明書。

KO 반드시 사용자 설명서의 "중요 안전 수칙"을 먼저 읽으세요. 자세한 내용은 사용자 설명서를 참조하세요.

