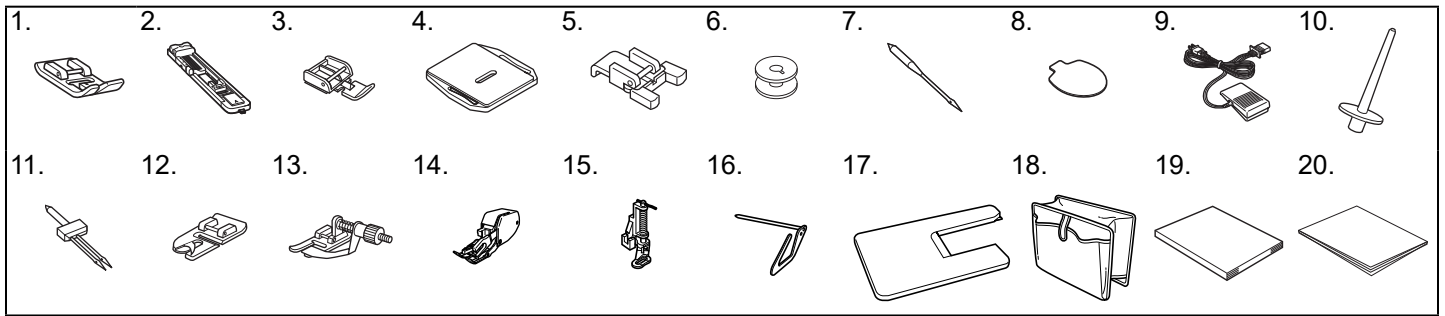


NOTIFICATION / AVISO

EN Included Accessories

ES Accesorios incluidos



No.	Part Name	Part code	
1	Zigzag foot "J"(on machine)	XC4901-121	
2	Buttonhole foot "A"	XD1792-131	
3	Zipper foot "I"	XE9369-001	
4	Darning plate	XC6063-021	
5	Button sewing foot "M"	XE2137-101	
6	Bobbin (4) (One is on machine)	SA156	
7	Needle set (3-piece set) (90/14 needle)	XE5328-001	
8	Oval screwdriver	XE5241-001	
9	Foot controller	110/120V Area	XC7359-021
		220/240V Area	XC7438-521
		Argentina	XD0112-221
		Brazil / Area 110-127V	XF2826-001
		Brazil / Area 220-240V	XE4302-201
10	Extra spool pin	XE2241-002	
11	Twin needle (2.0/75 needle)	X57521-021	
12	Narrow hemmer foot	SA127	
13	Blind stitch foot	SA134	
14	Walking foot	SA107	
15	Quilting foot	SA129	
16	Quilting guide	SA132	
17	Wide table	SAWT1	
18	Soft cover	XC9960-021	
19	Instruction manual	Contact your authorized Brother dealer.	
20	Quick reference guide		

N.º	Nombre de la pieza	Código de la pieza	
1	Pie para zig-zag "J" (en la máquina)	XC4901-121	
2	Pie para ojales "A"	XD1792-131	
3	Pie para cremalleras "I"	XE9369-001	
4	Placa de zurcir	XC6063-021	
5	Pie especial para botones "M"	XE2137-101	
6	Bobina (4) (Una está colocada en la máquina)	SA156	
7	Paquete de agujas (Paquete de 3 unidades) (Aguja 90/14)	XE5328-001	
8	Destornillador ovalado	XE5241-001	
9	Pedal	110/120V Area	XC7359-021
		220/240V Area	XC7438-521
		Argentina	XD0112-221
		Brasil / 110-127V Area	XF2826-001
		Brasil / 220-240V Area	XE4302-201
10	Portacarrete adicional	XE2241-002	
11	Aguja gemela (Aguja 2.0/75)	X57521-021	
12	Pie para dobladillos estrechos	SA127	
13	Pie para puntada invisible	SA134	
14	Pie móvil	SA107	
15	Pie para acolchados	SA129	
16	Guía de acolchados	SA132	
17	Tabla ancha	SAWT1	
18	Funda	XC9960-021	
19	Manual de instrucciones	Póngase en contacto con su distribuidor Brother autorizado.	
20	Guía de referencia rápida		

Uses common replacement accessories:

Bobbin: Class 15 plastic bobbin

Needle: Standard sewing machine needles

Please visit the following URL for more features and details.

<https://s.brother/cvmoa/>



Utiliza accesorios comunes de replazo:

Carretel: Bobina plástica Clase 15

Aguja: Agujas estándares para máquina de coser

Para más detalles acerca de las funciones, visite la siguiente URL:

<https://s.brother/cvmoa/>

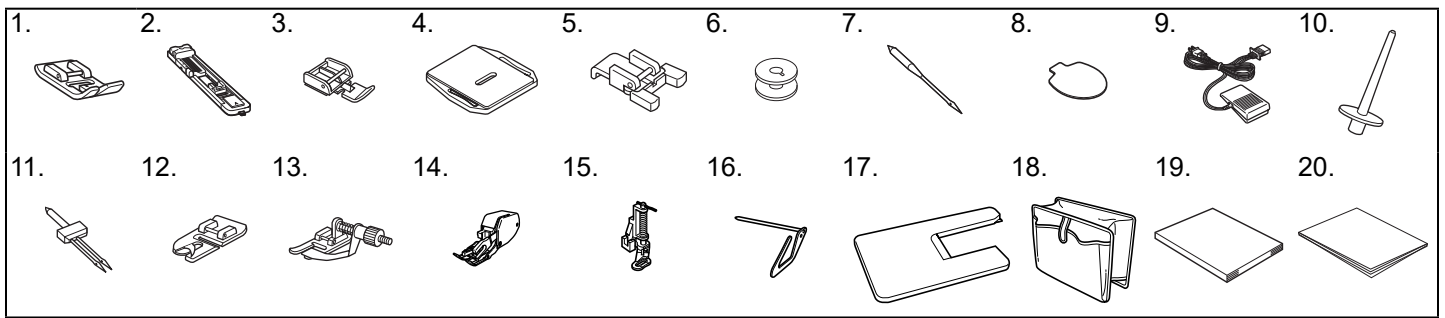


D030ZP-001

AVIS / AVISO

FR Accessoires inclus

PT Acessórios incluídos



N°	Nom de la pièce	Référence	
1	Pied zigzag « J » (sur la machine)	XC4901-121	
2	Pied pour boutons « A »	XD1792-131	
3	Pied pour fermeture à glissière « I »	XE9369-001	
4	Plaque à repriser	XC6063-021	
5	Pied pour boutons « M »	XE2137-101	
6	Canette (4) (L'une d'entre elles se trouve sur la machine)	SA156	
7	Jeu d'aiguilles (Jeu de 3 aiguilles) (Aiguille 90/14)	XE5328-001	
8	Tournevis en forme de disque	XE5241-001	
9	Pédale du rhéostat	Réseau 110/120 V	XC7359-021
		Réseau 220/240 V	XC7438-521
		Argentine	XD0112-221
		Brésil / Réseau 110-127 V	XF2826-001
		Brésil / Réseau 220-240 V	XE4302-201
10	Porte-bobine supplémentaire	XE2241-002	
11	Aiguilles jumelées (Aiguille 2,0/75)	X57521-021	
12	Pied ourleur étroit	SA127	
13	Pied pour ourlets invisibles	SA134	
14	Pied à double entraînement	SA107	
15	Pied pour quilting	SA129	
16	Guide de quilting	SA132	
17	Table large	SAWT1	
18	Capot souple	XC9960-021	
19	Manuel d'instructions	Contactez votre revendeur Brother agréé.	
20	Guide de référence rapide		

N°	Nome da Peça	Código da Peça	
1	Calcador para zigue-zague "J" (na máquina)	XC4901-121	
2	Calcador para casa de botão "A"	XD1792-131	
3	Calcador para zíper "I"	XE9369-001	
4	Placa para cerzido	XC6063-021	
5	Calcador para pregar botões "M"	XE2137-101	
6	Bobina (4) (uma está na máquina)	SA156	
7	Conjunto de agulhas (Conjunto com 3 peças) (agulha 90/14)	XE5328-001	
8	Chave de fenda com formato de disco	XE5241-001	
9	Pedal controlador	Área 110/120V	XC7359-021
		Área 220/240V	XC7438-521
		Argentina	XD0112-221
		Brasil / Área 110-127V	XF2826-001
		Brasil / Área 220-240V	XE4302-201
10	Pino de carretel extra	XE2241-002	
11	Agulha dupla (agulha 2,0/75)	X57521-021	
12	Calcador para bainha estreita	SA127	
13	Calcador para ponto invisível	SA134	
14	Calcador de transporte duplo	SA107	
15	Calcador para quilting	SA129	
16	Guia para quilting	SA132	
17	Mesa extensora	SAWT1	
18	Capa protetora	XC9960-021	
19	Manual de operações	Entre em contato com o seu revendedor autorizado Brother.	
20	Guia de referência rápida		

Utilise les accessoires de remplacement courants :

Bobine : Canette de plastique Classe 15

Aiguille : Aiguilles pour machines à coudre standard

Rendez-vous sur l'URL suivante pour plus de fonctions et de détails.

<https://s.brother/cvmoa/>



Utiliza acessórios de reposição comuns:

Bobina: Bobina de plástico da classe 15

Agulha: Agulhas padrão para máquina de costura

Accesse o seguinte URL para obter mais recursos e detalhes.

<https://s.brother/cvmoa/>

