

EN How to use the flip chart / **FR** Comment utiliser le tableau à feuilles mobiles

ES Cómo usar el rotafolio / **PT** Como usar a tabela móvel

EN

You can check the pattern Nos. of the utility stitches, the mirror image stitches and the character stitches by using the flip chart on the machine.

① Flip chart

FR

Vous pouvez vérifier le numéro de motif des points utilitaires, des points en image miroir et des points de caractère en utilisant le tableau à feuilles mobiles sur la machine.

① Tableau à feuilles mobiles

ES

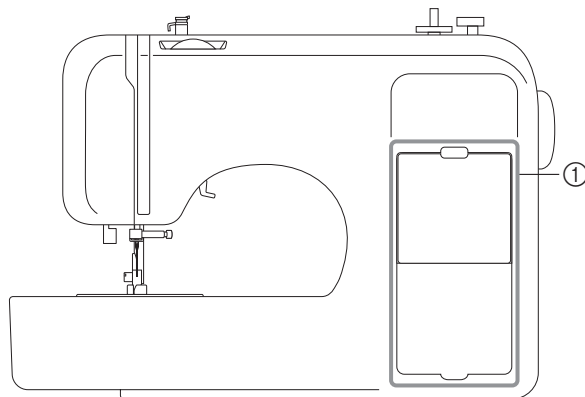
Puede verificar los números del patrón de las puntadas con aplicaciones, las puntadas imagen en espejo y las puntadas con caracteres mediante el uso del rotafolio en la máquina.

① Rotafolio

PT

Você pode verificar os números dos desenhos dos pontos utilitários, dos pontos de imagem espelhada e dos pontos de letras do alfabeto ao usar a tabela móvel da máquina.

① Tabela móvel



EN Using the chart / **FR** Utiliser le tableau / **ES** Uso del diagrama / **PT** Usando a tabela

EN

Use the notch (①) on the chart to flip between the utility stitch chart (②) and the mirror image stitch (③) / character stitch charts (④).

① Notch

② Utility stitch chart

③ Mirror image stitch chart

④ Character stitch chart

FR

Utilisez l'encoche (①) sur le tableau pour passer du tableau de point utilitaire (②) aux tableaux de point en image miroir (③) / de caractère (④).

① Encoche

② Tableau de point utilitaire

③ Tableau de point en image miroir

④ Tableau de point de caractère

ES

Utilice la muesca (①) en el diagrama para cambiar entre el diagrama de la puntada con aplicaciones (②) y los diagramas de la puntada imagen en espejo (③) / con caracteres (④).

① Muesca

② Diagrama de la puntada con aplicaciones

③ Diagrama de la puntada imagen en espejo

④ Diagrama de la puntada con caracteres

PT

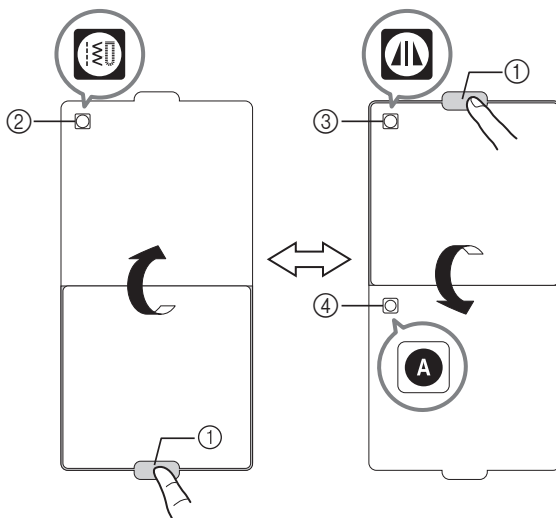
Utilize o entalhe (①) na tabela para alternar entre a tabela de pontos utilitários (②) e as tabelas de pontos de imagem espelhada (③)/letras do alfabeto (④).

① Entalhe

② Tabela de pontos utilitários

③ Tabela de pontos de imagem espelhada

④ Tabela de letras do alfabeto



XF4415-001