

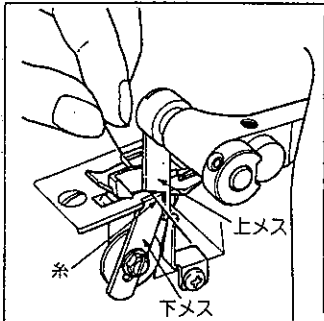
こんなときは...

●ミシンの調子が悪い場合は、まず次の原因を確かめましょう。ミシンの場合、ちよつとした使用上の誤りから起る原因が多いものです。一度その原因を確かめ、処理しましょう。もし、それでもなおらない場合は、最寄りのブラザー販売店にお申し付けください。

| 調子よくぬえない状態 | 原因 | 処 理 |
|--------------|------------------------------------|----------------------------|
| 1. 布地を送らない | 布押えの圧力が弱すぎる場合 | 押え調節ねじを右へ回し押え圧力を強くします。 |
| 2. 針が折れる | 1. 針が曲がっていたり、針先がつぶれている場合 | 正しい針と取り替えます。 |
| | 2. 針の取り付けが悪い場合 | 正しく取り付けます。 |
| | 3. 布地を無理に引っ張った場合 | ぬいながら布を強く押えたり引っ張ってはいけません。 |
| 3. 糸が切れる | 1. 糸の通し方がまちがっている場合 | 正しく通します。 |
| | 2. 糸が必要以外のところから入っている場合 | 糸掛けなどに糸がからんでいないか確かめます。 |
| | 3. 糸調子が強すぎる場合 | 「糸調子の合わせ方」をご覧ください。 |
| | 4. 針の取り付けが悪い場合 | 針の取り付け方を確かめてください。 |
| | 5. 悪い針を使用した場合 | 針はブラザーミシン針TE×1をご使用ください。 |
| 4. 自飛びする | 1. 針が曲がっていたり、針先がつぶれている場合 | 正しい針と取り替えます。 |
| | 2. 針の取り付けが不完全な場合 | 正しく取り付けます。 |
| | 3. 悪い針を使用した場合 | 針はブラザーミシン針TE×1をご使用ください。 |
| | 4. 糸の通し方がまちがっている場合 | 正しく通し直します。 |
| | 5. 布押えの圧力が弱すぎる場合 | 押え調節ねじを右へ回し押え圧力を強くします。 |
| 5. ぬい目の調子が悪い | 糸調子が完全でない場合 | 「糸調子の合わせ方」をご覧ください。 |
| 6. ぬい物にしわがよる | 1. 糸調子が強すぎる場合 | うすものをぬうときは、できるだけ調子をゆるめます。 |
| | 2. 糸の通し方がまちがっていたり必要以外のところから入っている場合 | 正しく通します。 |
| 7. 布地の切れ味が悪い | 1. メスのかみ合いが悪い場合 | 「メスが切れなくなったときは...」をご覧ください。 |
| | 2. 刃先が摩耗している場合 | 新しいメスと取り替えます。 |

メスが切れなくなってきたときは

●メスが切れなくなってきたとき



- メスの切れ味が悪いとぬい目がきたなくなり布地にしわがよります。
- メスの切れ味の判断基準は、糸1本がよく切れることです。

※メスが切れなくなってきたときは...
最寄りのブラザー販売店で交換・調整サービス
(有料)を受けてください。

▲注意

上メス・下メスの刃部には絶対に触れないでください。ケガをする恐れがあります。

ブラザー工業株式会社

名古屋市中区東区高代町15-1 千467
TEL: (052) 824-2511 (代表)

224
193224-0-01
950317

brother®

2本糸縫かがりぬいミシン〈フリーアームタイプ〉

ホームロック 224

TE4-B224

取扱説明書

お買い上げまことにありがとうございます。この製品のすばらしい性能と、その正しい使いかたをご理解いただくために、この《取扱説明書》を最後までよくお読みください。
お読みになったあとは、保証書とともに、必ず保存してください。

●アフターサービスについて

- お買い上げの際、販売店でお渡しする保証書は大切に保存してください。
- 無料修理保証期間は、お買い上げ日より1年間です。(詳しくは保証書をご覧ください) それ以後の修理については、お買い上げの販売店、または最寄りのブラザー販売店にご相談ください。
- 当社はこのミシンの補修用性能部品を、製造打ち切り後8年保有しています。
・性能部品とは、その製品の機能を維持するために必要な部品です。
- その他のアフターサービスについてご不明の場合は、お買い上げの販売店、または下記の《お客様相談コーナー》へお問い合わせください。

お客様相談コーナー

北海道事業所 〒060 札幌市中央区南三条西3-2-2 TEL: (011) 261-6631
東北事業所 〒980 仙台市青葉区一番町2-3-10 TEL: (022) 227-8877
東京事業所 〒104 東京都中央区京橋3-3-8 TEL: (03) 3261-4204
中部事業所 〒467 名古屋市中区瑞穂区堀入町11-5 TEL: (052) 824-3195
関西事業所 〒542 大阪市中央区南船場3-12-22 TEL: (06) 252-1797
心斎橋フジビル(5F・6F)
中国事業所 〒730 広島市中区胡町4-28 TEL: (082) 240-3762
四国事業所 〒760 高松市寿町1-1-5 TEL: (0878) 51-7342
九州事業所 〒812 福岡市博多区博多駅前2-20-1 TEL: (092) 431-3894
沖縄事業所 〒900 那覇市泊3-1-2 TEL: (098) 868-4511

◎ブラザー製品についてのご意見、ご要望がございましたら、お買い上げの販売店または上記の《お客様相談コーナー》へご連絡ください。
※上記の電話番号および住所は、都合により変更することがありますのでご了承ください。

1 安全にご使用していただくために

このミシンを安全にご使用していただくために、以下の基本的なことを守ってください。

ご使用になる前に、必ず取扱説明書をお読みにになり正しくお使いください。

▲危険 - 感電の危険を防ぐために

- 以下のようなときは必ず電源を切り、コンセントから電源プラグを抜いてください。
 - ・ミシンのそばを離れるとき
 - ・運転中に停電したとき
 - ・ミシンを使用した後
 - ・お手入れをするとき

▲注意 - 火災、感電、傷害を防ぐために

- お子様の玩具としてご使用にならないでください。お子様がご使用になるときや、お子様の近くでご使用になるときは安全に対し特に注意を払ってください。
- ミシンの換気用の穴をふさがないでください。ミシンの換気用の穴やフットコントローラーに糸くずやほこり、ゴミなどがたまるないようにご注意ください。
- ミシンの内部に異物を入れたり、ドライバーなどを差し込んだりしないでください。
- 分解しないでください。故障の原因になります。
- 落としたり、ぶつけたり強い衝撃を与えないでください。
- コーヒー、ジュース、水などをこぼさないでください。
- ぬれた手で操作しないでください。
- 屋外や、スプレー製品をご使用の部屋、または酸素を扱っている場所ではご使用にならないでください。また、ストーブやアイロンのそばでのご使用は避けてください。使用温度は0℃～40℃です。
- 所定の電源電圧以外でのご使用はなさないでください。
- 電源コードの接続には、延長コードの使用や他の電気製品とのたこ足配線をしないでください。
- 電源プラグをコンセントから抜くときは、プラグを持って抜いてください。コードを引っ張って抜くと破損する恐れがあります。
- ミシン操作中は、針から目を離さないようにし、針、プーリー、メスなどすべての動いている部分に手を近づけないでください。
- 正規の部品以外をミシンに取り付けて使用することはなさないでください。破損やケガの原因となる恐れがあります。
- 曲がった針はご使用にならないでください。破損したり切れなくなりましたメスはご使用にならないでください。
- 縫製中に布を引っ張ったり押ししたりしないでください。針の破損やケガの原因になります。
- 針の周辺で以下のことをするときは、必ず電源プラグをコンセントから抜いてください。
 - ・針穴・スプレダー糸通し
 - ・針の交換
 - ・押えの交換
- ミシンのカバー類を開けたり、注油、または取扱説明書に記載のある整備を行うときは、必ず電源プラグをコンセントから抜いてください。
- 以下の場合にはミシンのご使用を速やかにやめになり、お近くの販売店またはプラーのサービスセンターにて検査、修理、または調整をお受けください。
 - ・電源コードまたは電源プラグが破損したとき
 - ・落下などにより破損したとき
 - ・正常に作動しないとき
 - ・ミシンが濡れたとき

※このミシンは日本国内向け家庭用です。

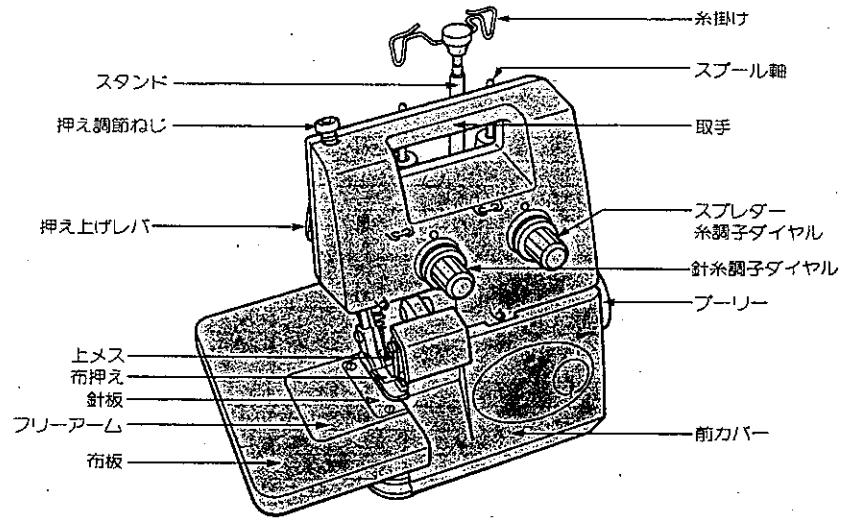
This sewing machine cannot be used in foreign country as designed for Japan only.

取扱説明書は大切に保管してください。

仕様

| 項目 | 仕様 | 項目 | 仕様 |
|------------|---------------------|--------|---|
| ぬい速度(最高) | 毎分1300針 | カガリ幅 | 標準3.5mm |
| ぬい目長さ(ピッチ) | 2mm~5mm (標準約3mm) | 使用ミシン針 | TEX1...11番・14番 (D8X1...9番・11番・14番使用可能) |
| 針棒ストローク | 27mm | 使用糸本数 | 2本 |
| 布押え | 自由押え | ミシン重量 | 5kg |
| 布押え上昇量 | 4mm | モーター定格 | 電圧100V 50/60Hz |

2 各部のなまえ

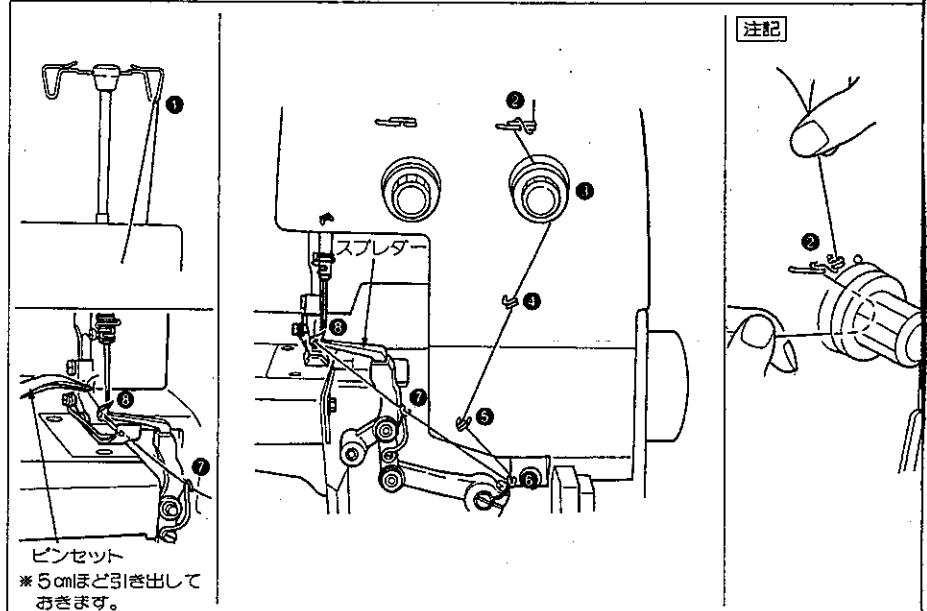


5

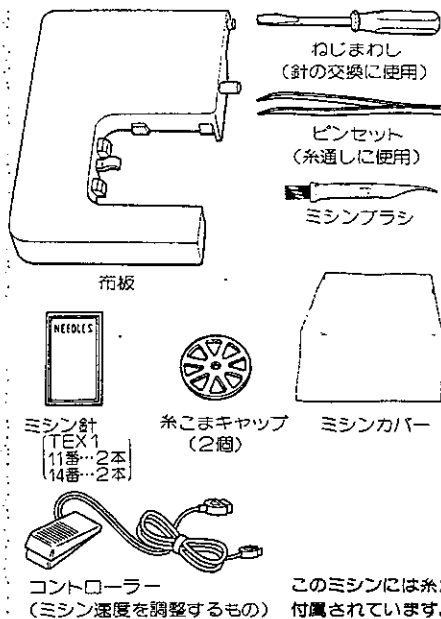
糸の通し方

①スプレダー糸の通し方

◎番号順に糸を通してください。

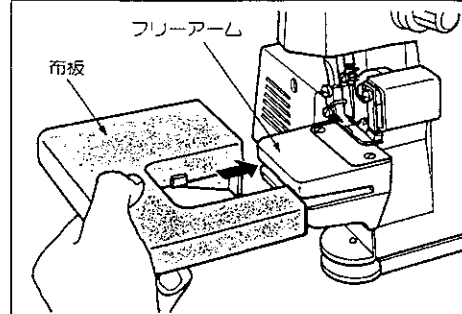


③ 付属品のなまえ



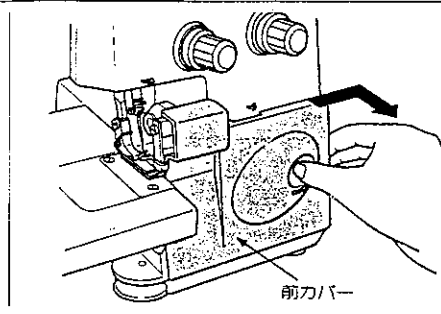
④

① 布板の取り付け方



付属の布板をフリーアームの溝にそって差し込みます。

② 前カバーの開閉

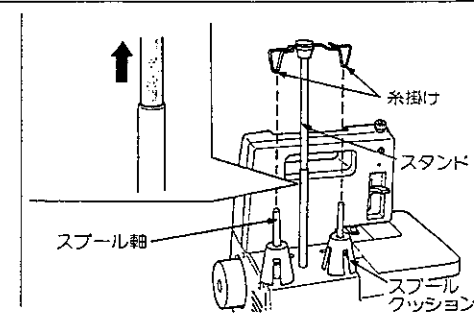


前カバーは糸通しを行うときに開閉します。

- 開くには...
前カバーの矢印方向にスライドさせ手前に開きます。
- 閉じるには...
前カバーをミシン本体の方向へかたく押し合せて閉じます。

使用前の準備

③ 糸掛けスタンドの位置決め

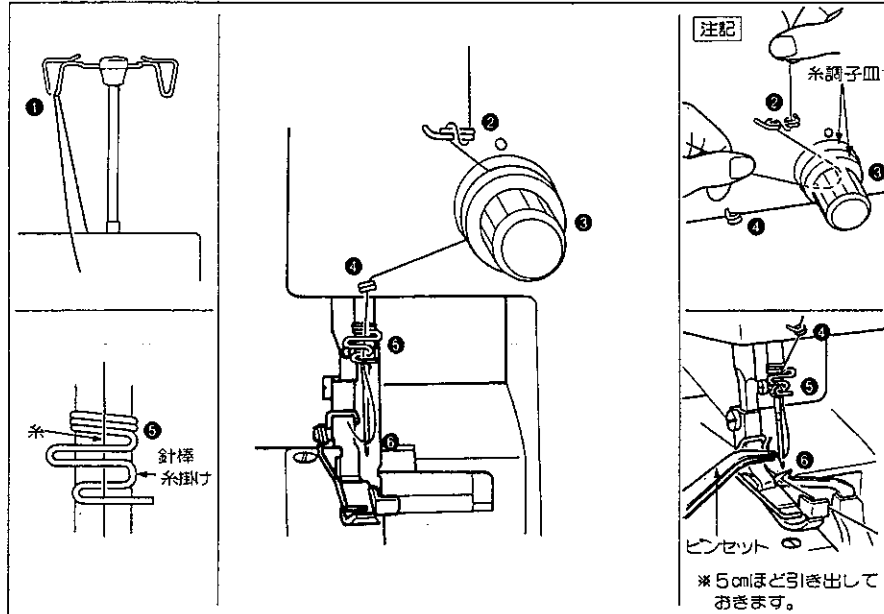


スタンドを引き上げ、糸掛けがスプールの軸の真上にくるように位置決めします。

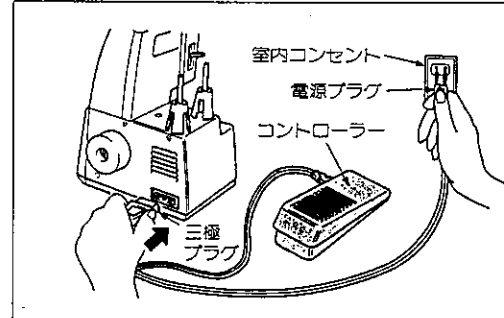
⑥

② 針糸の通し方

◎番号順に糸を通してください。



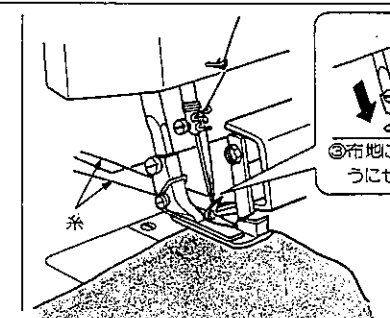
① 電源コード



▲注意
ミシンを使用しないときは必ず室内コンセントから電源プラグをぬいてください。

② ぬい方

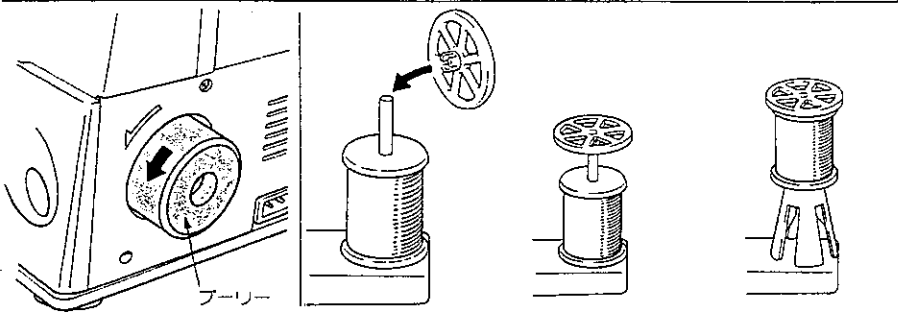
◎糸通しが終わりましたら



① 布押えを上げ針糸・スプレンダー糸は針板布押えの間から5cm程引き出しておきます。
② 布地を入れます。

④ミシンの回転方向

⑤糸こまキャップの取り付け方



【注記】

フーリーの回転方向は普通の家庭用ミシンと同じです。

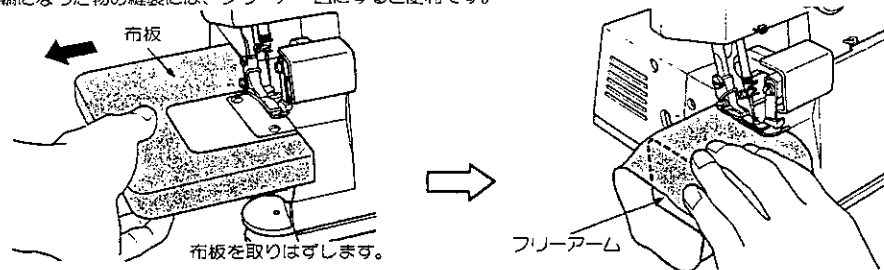
このミシンはチーズ巻き(＃60、5,000m巻きまで使用可能です)とこま巻き糸が使用できます。

【注記】

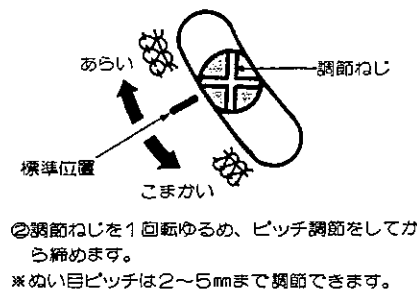
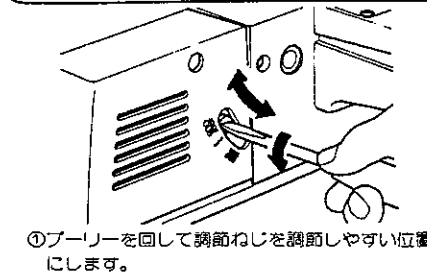
- ・原則として、こま巻き糸をご使用の場合は、スプールフッションを取りはずしてご使用ください。
- ・こま巻き糸は、糸巻きの糸止め溝のある方を下にして糸立て棒にはめてください。
- ・チーズ巻きの時はスプールフッションをご利用ください。

フリーアームの使い方

輪になった物の縫製には、フリーアームにすると便利です。



ぬい目ピッチの調節



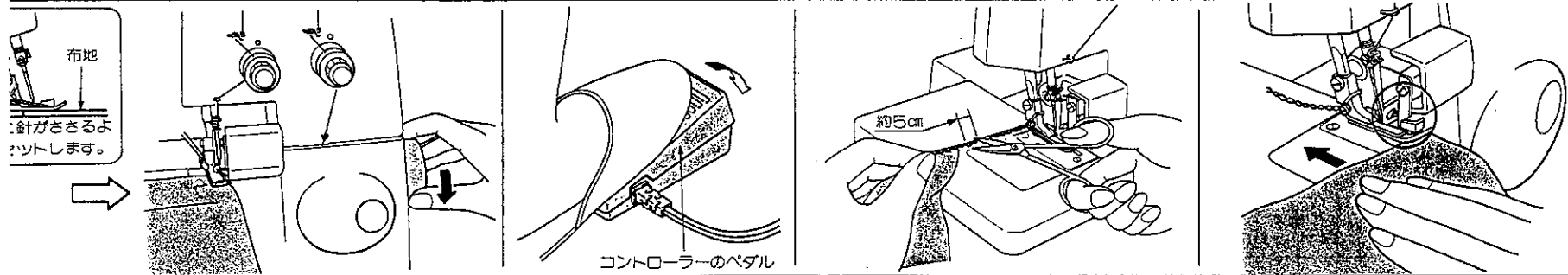
正しいぬい方

前カバーを閉じ試しぬいをします。

③速度

④ぬい物をはずすには...

⑤つづけてぬうには...



とす。

④フーリーを2～3回ゆっくり回し、糸のからみぐあいをだしがめ、ゆっくりぬい始めます。

【注記】

布地は自動的に送られますから、手は布地をぬいたいと思う方向に導くだけにしてください。

縫い速度はコントローラーのペダルを強く踏むほど速くなります。

▲注意

コントローラーの上に、ものをのせないでください。

①布地の端までぬい終わりましたら、布地のないままミシンを低速で運転します。
②布地の端より約5cm糸を残して切ります。

布押えを上げずそのまま次の布地を手前より差し込みながらぬいます。
※縫製中に糸が切れて糸を通し直したときは“ぬい方”の項目からぬい直します。

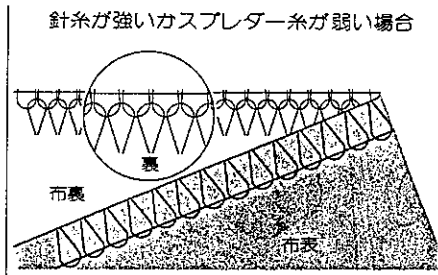
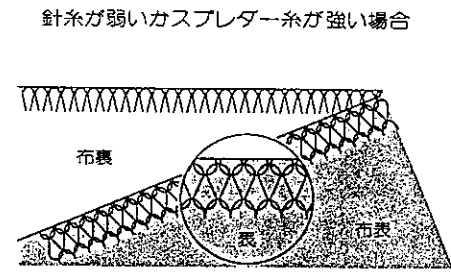
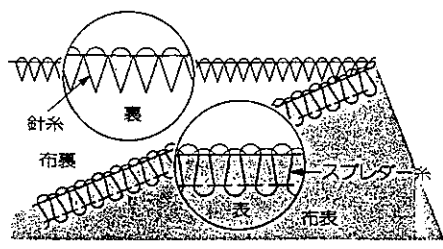
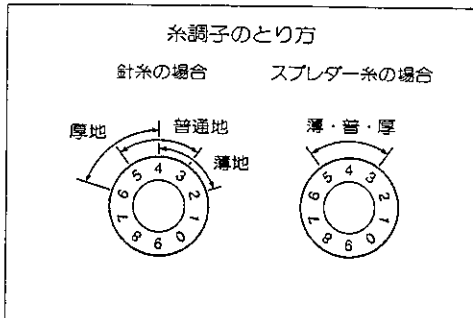
▲注意

安全の為ミシン運転中には指や異物(ピンなど)を上図の丸印内へは絶対に入れないでください。

糸調子の合わせ方

●正しい糸調子

●こんなときには…

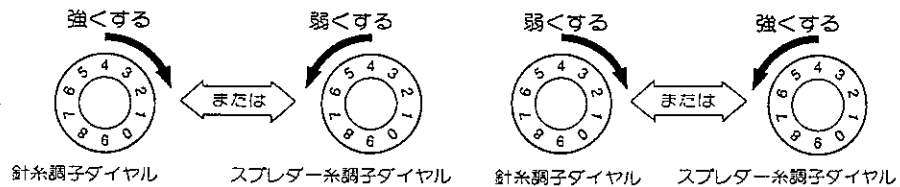


糸調子ダイヤルを次表のように合わせてご使用ください。

| | 針 | 糸 | スプレダー糸 |
|-----|-------|---|--------|
| 薄地 | 2 ~ 4 | | 3 ~ 5 |
| 普通地 | 3 ~ 5 | | 3 ~ 5 |
| 厚地 | 4 ~ 6 | | 3 ~ 6 |

糸調子は布地の種類や糸の太さなどによってちがいますから、布地や糸に合った糸調子を行ってください。

※針に通った糸は布地の裏面、スプレダーに通った糸は布地の表面に位置します。



注記

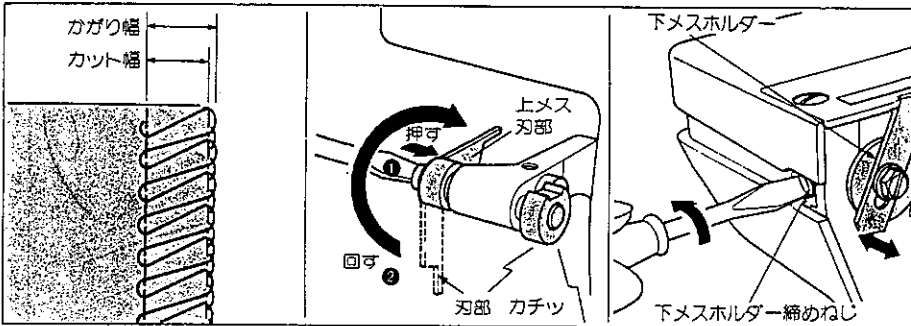
糸通しの間違いや糸調子皿に糸がはさまっていない時は、正しい糸調子になりませんのでご注意ください。

※標準(ブロード)の糸調子は針糸調子ダイヤル4、スプレダー糸調子ダイヤル4で合わせてください。

カット幅の調節

●かがり幅とカット幅

1.上メスをたおします。 2.カット幅を調節します。



※カット幅は下記のように調節できます。
薄地 → 3~3.5mmまで
普通地・厚地 3~4.5mmまで

前カバーを開きプーリーを回し針を最下位置にし、上メスを矢印の方向に押したまま左方向へロックされるまで回します。

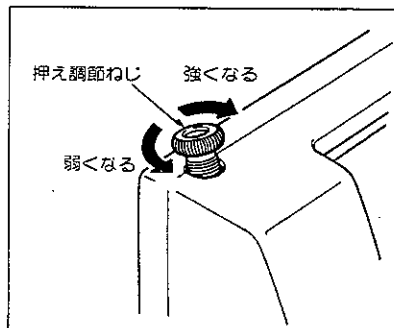
①下メスホルダー締めねじをゆるめ、下メスホルダーを移動させ、3~4.5mmの範囲内(標準約3mm)で調節し、確実に締めます。
②上メスをもとの位置にもどします。

※上メスの刃部が下メスに触れているが確認します。

▲注意

上メスの刃部には絶対に指を触れないでください。ケガをする恐れがあります。

布地を押えるつよさ



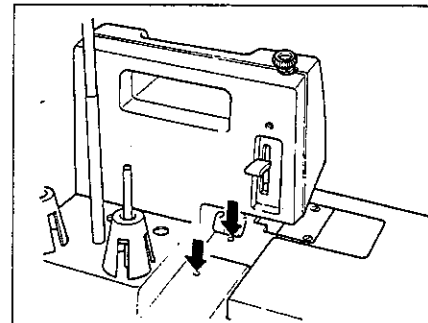
ほとんどの場合、布地を押えるつよさを調節する必要はありませんが、調節される場合には次の要領で行います。

薄地 ⇨ 弱く (含毛糸など)

厚地 ⇨ 強く



●注油



注記

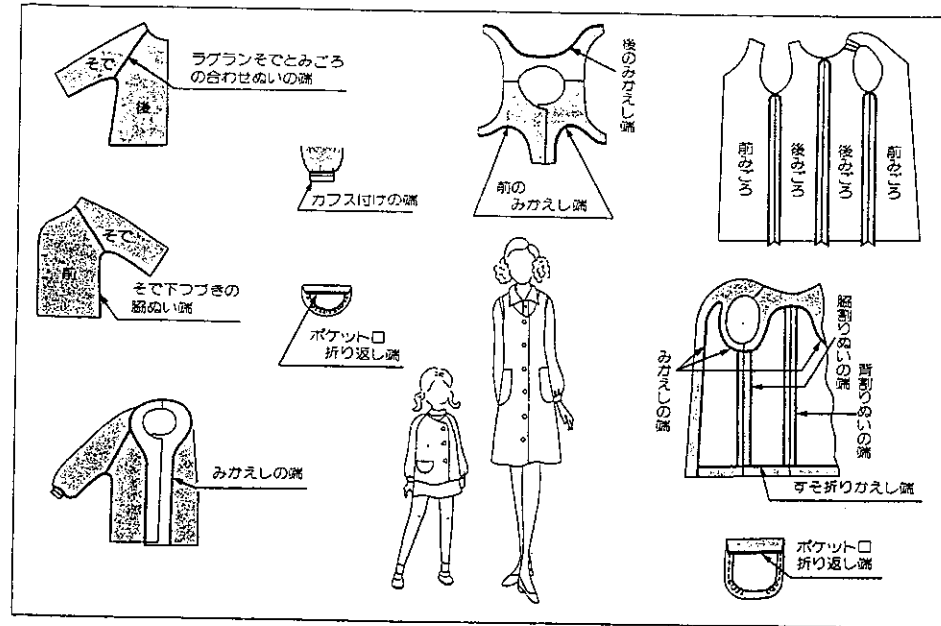
- 軸受けなどの大切な部品には特別な材料が使っていますが、1ヵ月に1~2回注油してください。
- 注油箇所に1~2滴注油してください。
- 毎日長時間ご使用の場合は、1週間に1回注油してください。
- 油は市販のミシン油をご利用ください。

ぬい方の参考にしましょう...

●この表を目安にすればきれいなぬい目が得られます。

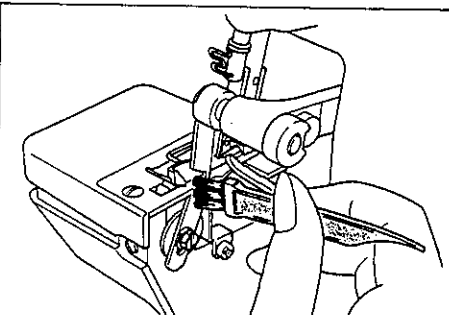
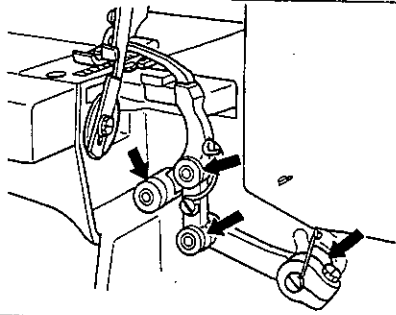
| 布地の種類 | 糸の種類 | ぬい目ピッチ | ミシン針 | | |
|-------|--------------------------|--|--|--|--------------------------------------|
| 薄地 | クレープデシム、ジョーゼット、ローン、オーガンジ | スパン糸 80番 綿糸 80番~100番 絹糸 80番~100番 | 2.0mm~3.0mm | TEX1 (11番) DBX1 (9番) | |
| | 普通地 | サッカー、ポプリン、サージ、ギンガム、ギャバジン、ブロード、メリヤス、トリコット | スパン糸 60番~80番 綿糸 60番~100番 絹糸 50番~100番 | 3.0mm~4.0mm | TEX1 (11番または14番) DBX1 (11番または14番) |
| | | 厚地 | ガシミア、デニム、ツイード、ドスキン、ジャージー | 綿糸 40番~60番 絹糸 40番~60番 テトロン糸 30番~60番 ナイロン糸 30番~60番 | 3.0mm~4.0mm |

ぬい方のいろいろ...



注油とお手入れ

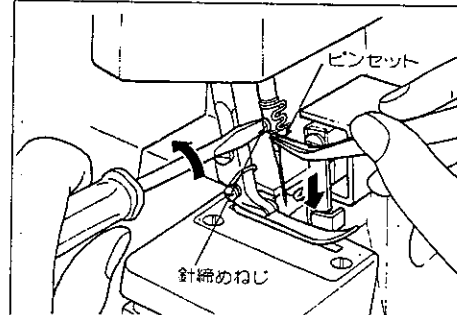
●お手入れ



ミシン各部にたまったホコリは、付属のミシンブラシでときどき掃除をしてください。

針の取り替えは...

1. 針を取りはずすには...



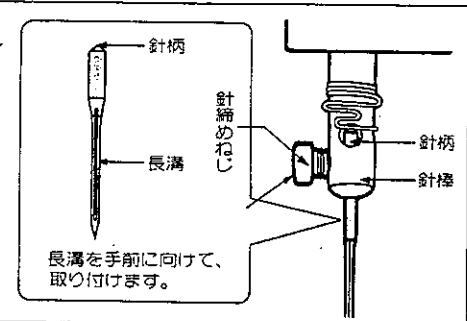
プーリーを回し針を最上位置にします。針締めねじをゆるめて抜き取ります。

※ミシンの針はTEX1 (11番、14番)またはDBX1 (9番、11番、14番)をご使用ください。

注記

針が正しく取り付けられていないとき...
針折れ、目とびなどの原因になります。
「こんなときは...」の項を参照ください。

2. 針を取り付けるには...



針柄の先端が完全につかえるまで針槽の穴に差し込み、針締めねじを締めます。