

Using the disc-shaped screwdriver included in the embroidery machine package, firmly tighten the screws.

Ziehen Sie die Schrauben mit dem im Lieferumfang der Stickmaschine enthaltenen Schlitzschraubendreher fest.

Serrez fermement les vis à l'aide du tournevis en forme de disque fourni dans l'emballage de la machine à broder.

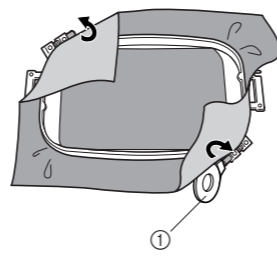
Gebruik de schijfvormige schroevendraaier die is meegeleverd in het borduurmachinepakket en draai de schroeven stevig aan.

Avvitare saldamente le viti con l'ausilio del cacciavite a disco fornito nella confezione della macchina da ricamo.

Utilizando el destornillador en forma de disco incluido en el paquete de la máquina de bordar, apriete bien los tornillos.

До конца заверните винты дискообразной отверткой, входящей в комплект поставки вышивальной машины.

ミシンに付属の針板ドライバーを使って、調節ねじをしっかりと締め付けます。



- ① Disc-shaped screwdriver
- ① Schlitzschraubendreher
- ① Tournevis en forme de disque
- ① Schijfvormige schroevendraaier
- ① Cacciavite a disco
- ① Destornillador en forma de disco
- ① Дискообразная отвертка
- ① 針板ドライバー

Memo / Anmerkung / Mémo / Memo / Promemoria / Recuerde / Напоминание / お知らせ

- Tightening the screw with the disc-shaped screwdriver may be difficult depending on the fabric thickness. If this is the case, use your own screwdriver.
- To correctly frame the fabric in the embroidery frame, we recommend using a flat surface.
- Je nach Stoffdicke kann das Festziehen der Schraube mit dem Schlitzschraubendreher schwierig sein. Nehmen Sie in diesem Fall einen anderen Schraubendreher.
- Um den Stoff korrekt in den Stickrahmen einzuspannen, sollten Sie eine ebene Fläche verwenden.
- Le serrage de la vis à l'aide du tournevis en forme de disque peut être difficile en fonction de l'épaisseur du tissu. Si c'est le cas, utilisez votre propre tournevis.
- Pour placer correctement le tissu dans le cadre de broderie, nous recommandons d'utiliser une surface plane.
- Het aandraaien van de schroef met een schijfvormige schroevendraaier kan lastig zijn al naar gelang de dikte van de stof. U kunt in dat geval ook uw eigen schroevendraaier gebruiken.
- U kunt het beste een plat oppervlak gebruiken om de stof in het borduurraam te bevestigen.
- Il serraggio della vite con il cacciavite a disco potrebbe risultare difficile a seconda dello spessore del tessuto. In questo caso, utilizzare il proprio cacciavite.
- Per impostare correttamente il tessuto nel telaio per ricamo, si consiglia di utilizzare una superficie piana.
- Puede resultar difícil apretar el tornillo con el destornillador en forma de disco en función del grosor del tejido. En tal caso, utilice su propio destornillador.
- Para colocar correctamente el tejido en el bastidor, recomendamos que se utilice una superficie plana.
- Затягивание винтов дискообразной отверткой может быть затруднено из-за толщины материала. В этом случае используйте другую отвертку.
- Для правильной установки материала на пальцах рекомендуется выполнять эту операцию на ровной плоской поверхности.
- 布地の厚みによっては針板ドライバーでは調節ねじが締めにくい場合があります。この時は、お手持ちのドライバーを使って締め付けてください。
- 確実にきれいに布地を刺しゅう枠に張るには枠張り台を使うことをおすすめします。

Attaching the flat frame

After hooking the fabric in the flat frame, attach the frame to the embroidery machine in the same way that the included extra-large frame is attached.

Anbringen des Flachrahmens

Wenn der Stoff in den Flachrahmen eingespannt ist, bringen Sie den Rahmen an der Stickmaschine in derselben Weise an, wie den mitgelieferten extragroßen Stickrahmen.

Fixation du cadre plat

Une fois le tissu mis en place dans le cadre plat, attachez celui-ci à la machine à broder de la même manière que le cadre extra-large inclus est attaché.

Het vlakke borduurraam bevestigen

Nadat u de stof in het vlakke borduurraam hebt gespannen, bevestigt u het raam aan de borduurmachine op dezelfde wijze als het extra grote borduurraam.

Applicazione del telaio piatto

Dopo aver inserito il tessuto nel telaio piatto, applicare il telaio alla macchina da ricamo nello stesso modo del telaio extra large in dotazione.

Colocación del bastidor plano

Después de colocar el tejido en el bastidor plano, colóquelo en la máquina de bordar de la misma manera que el bastidor extra grande incluido.

Установка пялец

После установки материала на пальцах установите пальцы на вышивальную машину таким же образом, как устанавливаются сверхбольшие пальцы, входящие в комплект поставки машины.

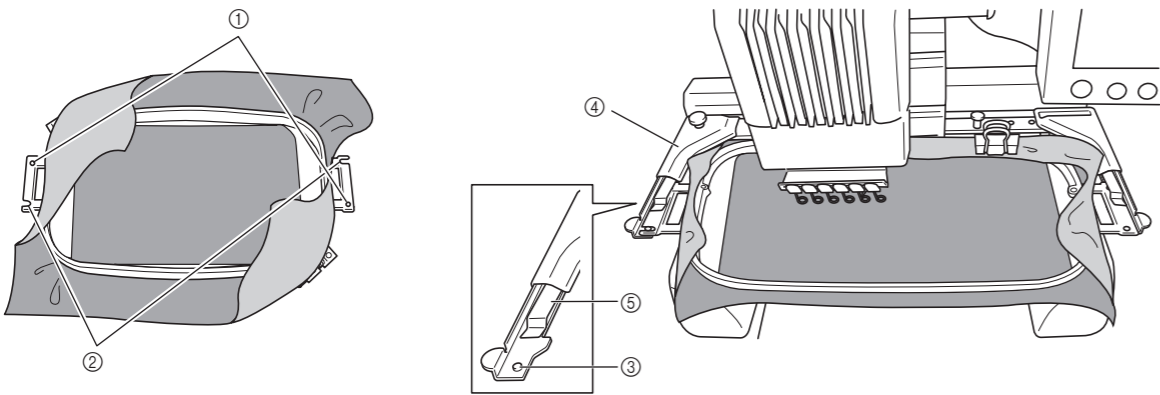
平枠のセットの仕方

平枠に布地を張ったら、特大枠と同様の手順でミシンにセットします。

CAUTION / VORSICHT / AVERTISSEMENT / VOORZICHTIG / ATTENZIONE / PRECAUCIÓN / ОСТОЖОЖНО! / 注意

- When attaching the flat frame, make sure that the frame does not hit the presser foot or any other part of the embroidery machine.
- Adjust the width of the embroidery frame holder to the size of the extra-large frame, and then attach the flat frame to the machine, as described. (See page 7)
- Achten Sie beim Anbringen des Flachrahmens darauf, dass der Nähfuß oder ein anderes Teil der Stickmaschine nicht auf den Rahmen trifft.
- Stellen Sie die Breite des Stickrahmenhalters auf die Größe des extragroßen Stickrahmens ein, und bringen Sie dann den Flachrahmen wie beschrieben an der Maschine an. (Siehe Seite 7)
- Lorsque vous attachez le cadre plat, veillez à ce qu'il ne heurte pas le pied-de-biche ou une autre partie de la machine à broder.
- Ajustez la largeur du support du cadre de broderie à la taille du cadre extra-large, puis fixez le cadre plat à la machine comme décrit. (Voir page 7)
- Wanneer u het vlakke borduurraam bevestigt, mag het borduurraam de persvoet of andere delen van de machine niet raken.
- Stel de breedte van de borduurraamhouder af op de grootte van het extra grote borduurraam en bevestig het vlakke borduurraam aan de machine volgens de beschrijving. (Zie pagina 7)
- Quando si applica il telaio piatto, accertarsi che il telaio non tocchi il piedino premistoffa o qualsiasi altra parte della macchina da ricamo.
- Regolare la larghezza del supporto del telaio per ricamo in base alle dimensioni del telaio extra large, quindi applicare il telaio piatto alla macchina, come descritto. (Vedere pagina 7)
- Al colocar el bastidor plano, asegúrese de que este no golpea el pie prensatela ni ninguna otra pieza de la máquina.
- Ajuste la anchura del soporte del bastidor al tamaño del bastidor extra grande y, a continuación, coloque el bastidor plano en la máquina como se describe. (Consulte la página 7)
- При установке пялец следите, чтобы пальцы не касались прижимной лапки или других деталей вышивальной машины.
- Настройте для держателя пялец ширину, соответствующую сверхбольшим пальцам, и установите пальцы на машине согласно инструкциям. (См. с. 7.)
- 平枠をセットするときは、平枠が押さえなどミシンの各部品に当たらないように注意してください。
- 特大枠の大きさに台枠の幅を合わせてから平枠をセットします。(P. 7 参照)

5



- ① Holes
- ① Löcher
- ① Trous
- ① Gaten
- ① Fori
- ① Orificios
- ① Отверстия
- ① 穴
- ② Positioning slots
- ② Fixierschlitze
- ② Fentes de positionnement
- ② Afstelopeningen
- ② Scanalature di posizionamento
- ② Ranuras de colocación
- ② Гнезда для установки
- ② 切りかき
- ③ Positioning pin
- ③ Fixierstift
- ③ Ergot de positionnement
- ③ Afstelpen
- ③ Perno di posizionamento
- ③ Patilla de colocación
- ③ Фиксирующий стержень
- ③ ピン

- ④ Left arm of embroidery frame holder
Move the arm of the embroidery frame holder to the left or right to adjust it to the size of the flat frame.
- ④ Linker Arm des Stickrahmenhalters
Bewegen Sie den Arm des Stickrahmenhalters nach links oder rechts, um ihn auf die Größe des Flachrahmens einzustellen.
- ④ Bras gauche du support du cadre de broderie
Déplacez le bras du support du cadre de broderie vers la gauche ou la droite pour l'ajuster à la taille du cadre plat.
- ④ Linkerarm van de borduurraamhouder
Beweeg de arm van de borduurraamhouder naar links of naar rechts om deze af te stellen op de grootte van het vlakke borduurraam.
- ④ Braccio sinistro del supporto del telaio per ricamo
Spostare il braccio del supporto del telaio per ricamo verso sinistra o verso destra per adattarlo alle dimensioni del telaio piatto.
- ④ Brazo izquierdo del soporte del bastidor de bordado
Mueva el brazo del soporte del bastidor a la izquierda o la derecha para ajustarlo al tamaño del bastidor plano.
- ④ Левая ручка держателя пялец
Поверните ручку держателя пялец влево или вправо соответственно размеру пялец.
- ④ 台枠の左アーム
平枠の大きさに合わせて、左右に調節します。
- ⑤ Clip on embroidery frame holder
Insert the flat frame into the clips on the embroidery frame holder.
- ⑤ Rasten Sie den Stickrahmenhalter ein
Setzen Sie den Flachrahmen in die Klemmen am Stickrahmenhalter ein.
- ⑤ Attache du support du cadre de broderie
Faites glisser le cadre plat dans les attaches du support du cadre.
- ⑤ Klem de borduurraamhouder vast
Plaats het borduurraam in de clips op de borduurraamhouder.
- ⑤ Fermaglio sul supporto del telaio per ricamo
Inserire il telaio piatto nei fermagli sul supporto del telaio per ricamo.
- ⑤ Fije el soporte del bastidor
Inserte el bastidor plano en las pinzas del soporte.
- ⑤ Зафиксируйте держатель пялец
Вставьте пальцы в фиксаторы держателя пялец.
- ⑤ 台枠の取付部
ここに平枠の取付部を挟み込みます。

Note / Hinweis / Remarque / Opmerking / Nota / Nota / Примечание / お願

- Do not set the frame with the outer frame on top.
- Setzen Sie den Rahmen nicht mit dem Außenrahmen nach oben ein.
- Ne placez pas le cadre avec le cadre extérieur sur le dessus.
- Stel het borduurraam niet af met het buitenraam erbovenop.
- Non impostare il telaio con il telaio esterno in alto.
- No ajuste el bastidor con el cuadro del bastidor encima.
- Не устанавливайте пальцы внешней рамкой вверх.
- 外枠面を上に向けてセットしないで下さい。

6

Embroidering large pieces of fabric or heavy clothing

When embroidering large pieces of fabric or heavy pieces of clothing, use a clothespin or binder clip to fasten the excess fabric to the embroidery frame so that it does not hang down from the frame and it is not caught during embroidery.

Besticken von großen Stoffteilen oder schweren Kleidungsstücken

Wenn Sie große Stoffteile oder schwere Kleidungsstücke besticken, befestigen Sie den überstehenden Stoff mit einer Wäscheklammer oder Klemme am Stickrahmen, damit er nicht vom Rahmen herunterhängt und sich während des Stickens nicht verfängt.

Broderie sur de grandes pièces de tissu ou sur des vêtements lourds

Lorsque vous brodez sur de grandes pièces de tissu ou sur des vêtements lourds, attachez le surplus de tissu au cadre de broderie à l'aide d'une épingle à linge ou d'une pince pour éviter qu'il ne pendre et ne soit accroché pendant la broderie.

Grote stukken stof of zware kledingstukken borduren

Wanneer u grote stukken stof of zware kledingstukken borduurt, gebruik dan een wasknijper of een klem om de overtollige stukken stof aan het borduurraam te bevestigen, zodat deze niet tijdens het borduren los gaan hangen of klem komen te zitten.

Ricamo di pezzi grandi di tessuto o di abiti pesanti

Quando si ricamano pezzi grandi di tessuto o pezzi pesanti di abiti, utilizzare una molletta per bucato o una pinzetta per fissare il tessuto in eccesso al telaio per ricamo, in modo che non penda dal telaio e non venga pizzicato durante il ricamo.

Bordado de piezas de tela grandes o ropa pesada

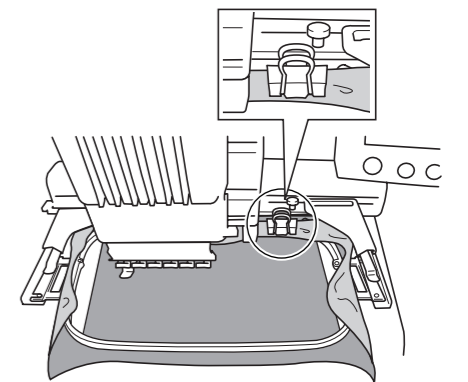
Cuando borde en piezas de tela grandes o ropa pesada, utilice una pinza de ropa o un sujetapapeles para ajustar el tejido sobrante al bastidor de modo que no cuelgue y no se enganche durante el bordado.

Вышивание на больших деталях или на тяжелом материале

При вышивании на больших деталях или на тяжелом материале прищепкой или скрепкой закрепите излишек материала на пальцах, чтобы он не свисал и не мог попасть в зону вышивания во время работы машины.

大きな布地や重い衣類に刺しゅうする場合

大きな布地や重い衣類をぬうときは、クリップで刺しゅう枠に留めるなどして、枠から布端が垂れ下がり刺しゅう中に絡まることのないようにしてください。



Note / Hinweis / Remarque / Opmerking / Nota / Nota / Примечание / お願

- Embroidering with excess fabric hanging down from the embroidery frame may prevent the frame from moving properly and may result in a misaligned pattern.
- Wenn der Stoff beim Stickten herunterhängt, kann sich der Stickrahmen möglicherweise nicht richtig bewegen und das Muster wird ungleichmäßig.
- Si le surplus de tissu pend lorsque vous brodez, le cadre de broderie risque de ne pas pouvoir se déplacer correctement et la broderie d'être décalée.
- Als er grote stukken stof van het borduurraam afhangen, kan het raam niet goed bewegen en kan het patroon scheeftrekken.
- Se il tessuto in eccesso pende dal telaio da ricamo durante la cucitura potrebbe compromettere il movimento corretto del telaio e creare un motivo non allineato.
- Si se borda con tejido colgando del bastidor podría impedirse que este se moviera correctamente y causar que el diseño no quede alineado.
- Свисающий с пялец материал может помешать правильному движению пялец, что может привести к неправильному вышиванию рисунка.
- 垂れ下がった状態でぬうと、刺しゅう枠の動きが悪くなり、模様くずれの原因となります。

7

8