

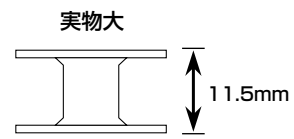
早見表1 - 下糸の準備 -

コンピュータミシン CPS01/CPS03/CPS05シリーズ

最初に取扱説明書の「安全にお使いいただくために」(→P.6)を必ずお読みください。
この早見表では、下糸のセットの仕方が確認できます。各手順で操作する箇所と名称は、中央の図で確認してください。
詳しい手順は取扱説明書の「下糸をセットしましょう」(→P.14)を参照してください。

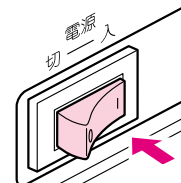
スタート

純正ボビンを用意する

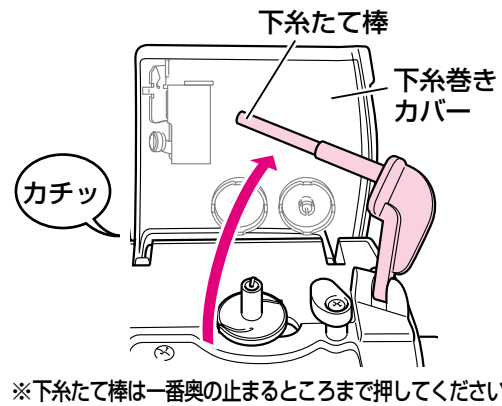


● 金属ボビンは使用できません。

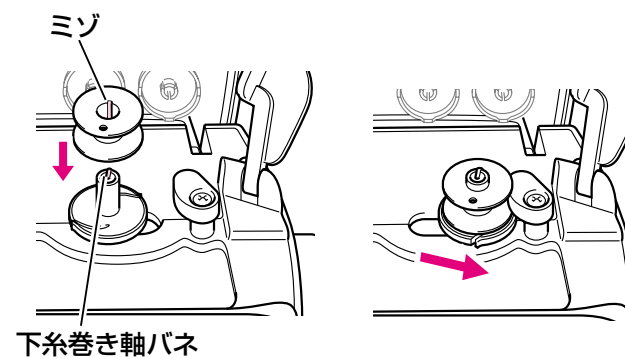
1 電源を入れる



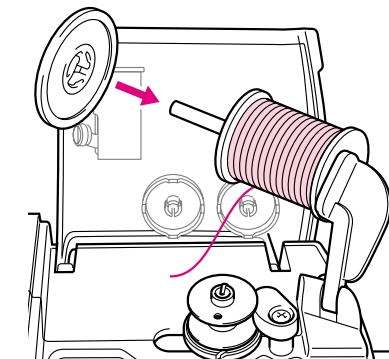
2 下糸巻きカバーを「カチッ」と音がするまであけ、下糸たて棒を起す※



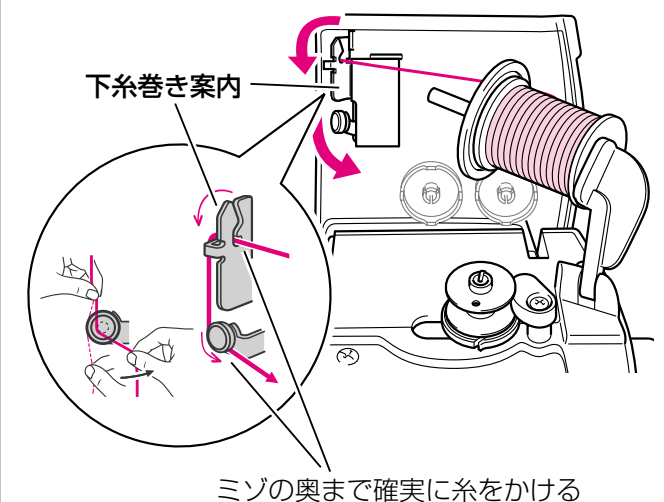
3 ボビンのミゾと下糸巻き軸バネの位置を合わせて下糸巻き軸に差し込み、右に押す



4 糸こまと糸こま押えを、下糸たて棒の奥まで差し込む



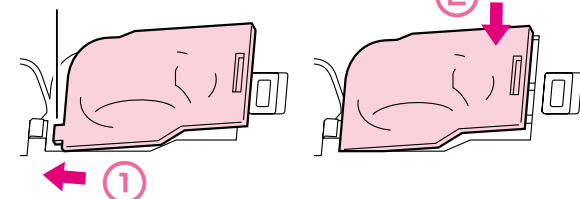
5 下糸巻き案内に糸をかけるときは、2箇所のミゾに糸をかける



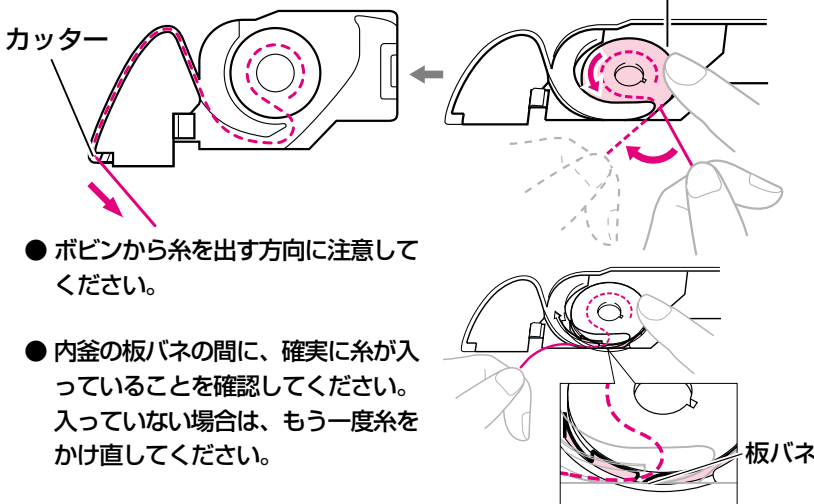
次に上糸をセットします。
裏面を見てください。

12 針板ふたをもとに戻す

針板ふたの左下を差し込む



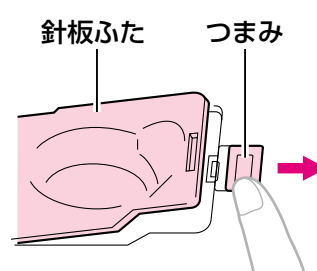
11 糸が左巻きになるようにしてボビンを釜に入れ、矢印のとおりミゾに糸を通してカッターで糸を切る



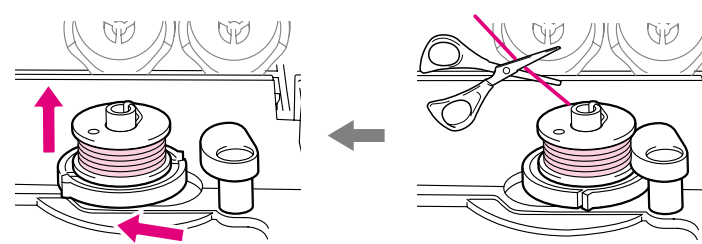
7 8 スタート/ストップスイッチ

10 ~ 12 針板ふた釜

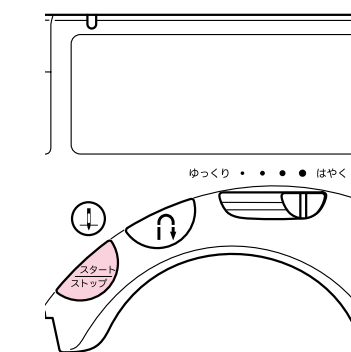
10 針板ふたを外す



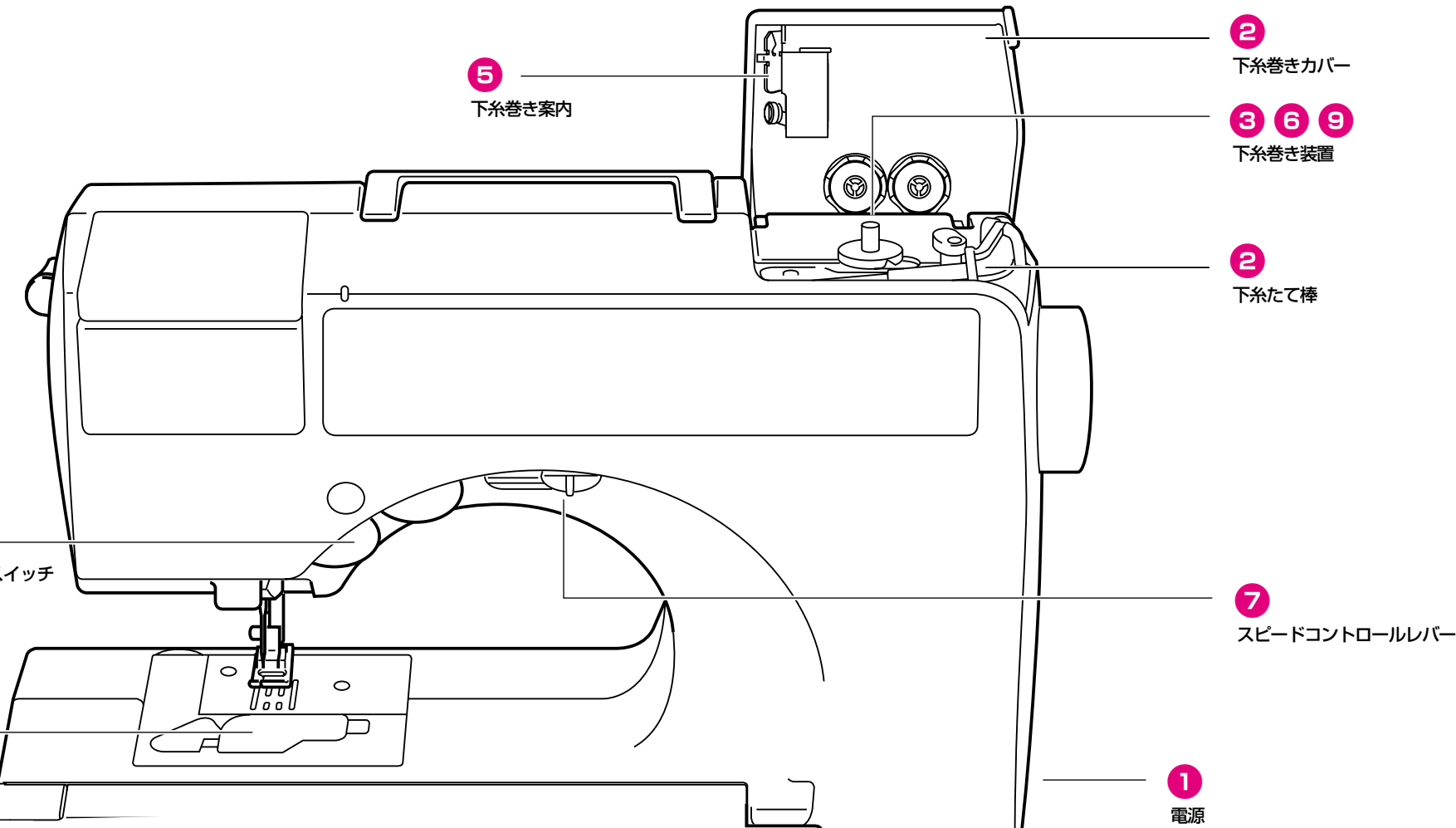
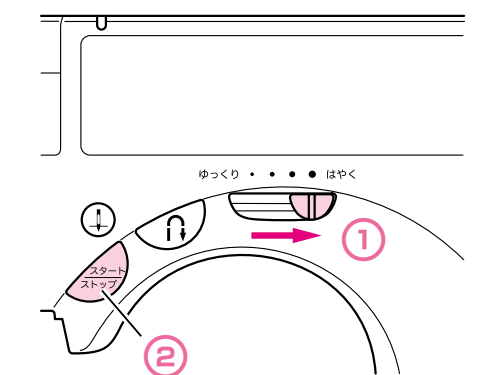
9 糸を切り、下糸巻き軸を左に戻してボビンを抜く



8 ボビンの回転がゆっくりになったら、スタート/ストップスイッチを押す



7 スピードを速くし、スタート/ストップスイッチを押す



早見表2 - 上糸の準備 -

最初に取扱説明書の「安全にお使いいただくために」(→P.6)を必ずお読みください。
この早見表では、上糸の通し方が確認できます。各手順で操作する箇所と名称は、中央の図で確認してください。
詳しい手順は取扱説明書の「上糸をセットしましょう」(→P.20)を参照してください。

スタート

1 電源を入れる

2 カセットカバーをあけ、カセット取り出しレバーを押して糸カセットを取り出す

カセットカバー
カセット取り出しレバー

●電源が入っていないと、糸カセットが正しく上がりません。

3 糸カセットの糸たて棒に、糸こまと糸こま押え [オレンジ色] を差し込む

糸カセット
糸こま押え [オレンジ色]
糸たて棒
カバー

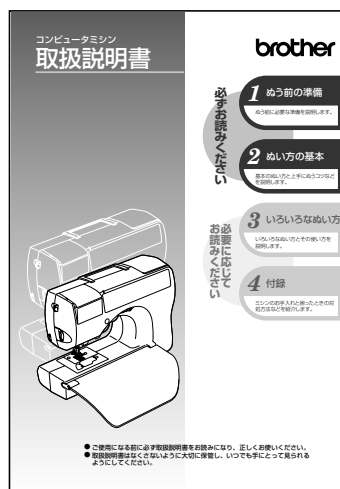
4 右手で糸端を持ってカバーの上側から糸を出し、左手でカバーを「カチッ」と音がするまでしめる

カチッ

5 上部のミゾに通してから、左側面のミゾに糸をそわせる

ミゾ

●糸カセットに書かれている矢印の順に糸を通します。



このあとの操作は
取扱説明書を参照
してください。

2 カセットカバー
8 カセット挿入ランプ
9 カセット挿入口
2 カセット取り出しレバー
8 針上下スイッチ
10

11 糸を押えの間に通し、後ろに10~15cmほど引き出す

10~15cm

●糸を押えの間に通していないと、糸が針から抜けたり、ぬい始めがきれいにぬえないことがあります。

10 糸の輪を後ろにゆっくりと引く

9 糸カセットをカセット挿入口に入れ、「カチャ」と音がするまでゆっくり下に押し

ここを押す
カチャ

●糸カセットをカセット挿入口にセットするときは、糸カセット上部のグレーの部分ゆっくりと「カチャ」と音がするまで一気に押します。

8 カセット挿入ランプが緑に点灯していることを確認する

カセット挿入ランプ
針上下スイッチ

●カセット挿入ランプが赤に点灯しているときは、針上下スイッチを押します。

7 皿の下から右回りに糸をかけて引っ張り、カッターで糸を切る

カッター
皿

6 底面に通して切り込みに糸をひっかけ、左に引く

底面
切り込み