

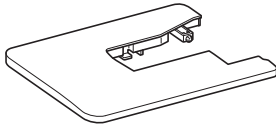
最初にお読みください

このたびは本製品をお買い上げいただき、誠にありがとうございます。
本製品は、一部の仕様が取扱説明書と異なりますので、ご注意ください。
また、本書を読み終わったあとも、いつでもご覧になれるところに保管してください。

付属品について

■ ワイドテーブル

本製品はエクストラテーブルに替わり、ワイドテーブルが付属されています。



■ ニーリフター

※ 購入時は、ワイドテーブルの裏面に
取り付けられています。(本書裏面参照)



* ワイドテーブルとニーリフターの使用方法については本書をご覧ください。

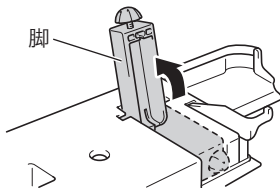
ワイドテーブルの使いかた

大きな作品をぬうときは、ワイドテーブルを使用して作業スペースを広げます。

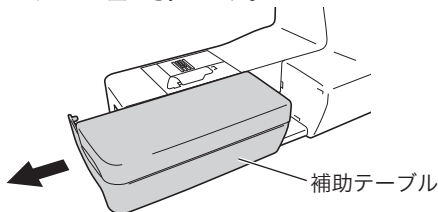
取り付けかた・取り外しかた

1 ワイドテーブル裏面の脚を立てます。

4本の脚を「カチッ」と音がするまで引き上げます。



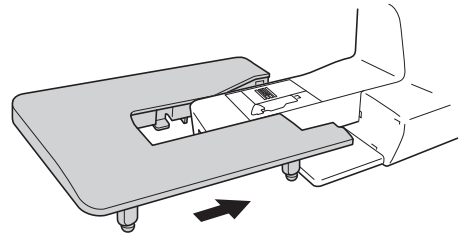
2 補助テーブルを左に引きます。



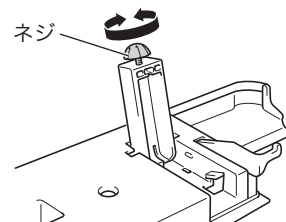
▶ 補助テーブルが外れてフリーアームの状態になります。

3 ワイドテーブルを取り付けます。

水平にして、ゆっくりと奥まで差し込みます。



4 脚の先端のネジを回して高さを調節します。



⚠ 注意

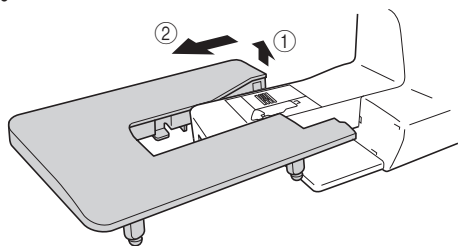


ワイドテーブルを取り付けたままミシンを移動させないでください。破損やケガの原因となります。

裏面へつづく

5 使い終わったら、ワイドテーブルを外します。

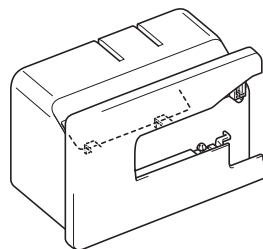
ワイドテーブルを少し持ち上げながら左に引きま
す。



6 補助テーブルをもとにもどします。

メモ

ワイドテーブルは脚を収納した状態で、ハードケー
スに引っかけて保管することができます。

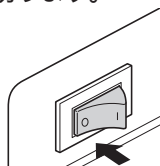


手を使わずに押えを上げ下げする（ニーリフターを使う）

ニーリフターを使用すると、ひざで押えを上げ下げす
ることができます。キルトなどをぬうときに、両手で
布を動かせるので、作業がしやすくなります。

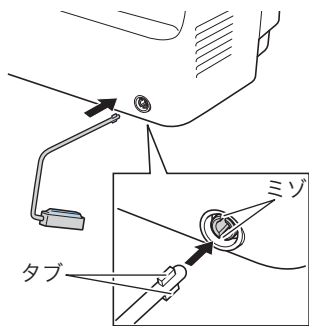
ニーリフターの取り付けかた

1 ミシンの電源を切ります。



2 ニーリフター差し込み口にニーリフターを差し込み
ます。

ニーリフターのタブを差し込み口のミゾに合わせ
て、奥までしっかりと差し込みます。



ポイント

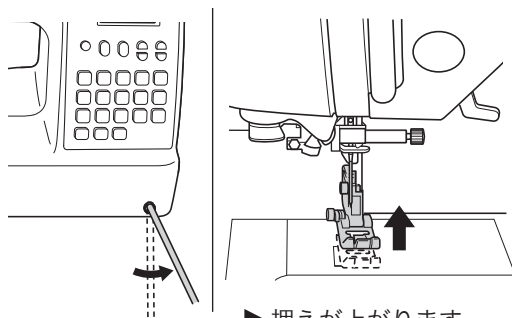
ニーリフターは差し込み口の奥までしっかりと差し
込んでください。正しく差し込まれていないと、使
用中に外れることがあります。

ニーリフターの使いかた

1 ミシンを止めます。

* ミシン動作中はニーリフターを使用しないでく
ださい。

2 ニーリフターを、ひざで右に押します。



▶ 押えが上がります。

3 ニーリフターからひざを放します。

▶ 押えが下がります。

注意



縫製中はニーリフターにひざが触れない
ように注意してください。針折れや故障
の原因となります。

メモ

ニーリフターは、ワイドテーブルの裏面に取り付け
て保管することができます。

