

# 最初にお読みください

本製品は、一部の仕様が取扱説明書・取扱説明DVDの映像と異なりますので、ご注意ください。

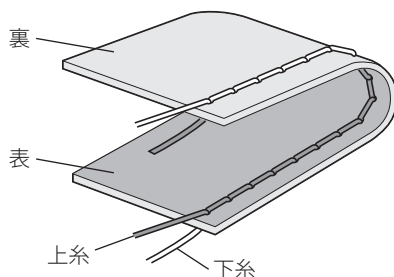
## 糸調子ダイヤルについて

本製品は自動糸調子機能が搭載されています。上ふた内の糸調子ダイヤルを「自動」に合わせて、「針の種類と使い分け」（取扱説明書 P.25）で記載している組み合わせでぬうと、自動的に適切な糸調子になります。

思い通りの糸調子にならないときや、特殊な糸や素材をぬう場合などは、上糸の調子を強く、または弱くして調節します。

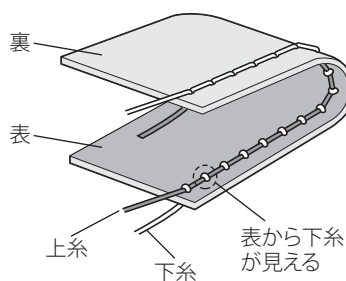
### ■ 正しい糸調子

上糸と下糸が布の中央でまじわります。布地の表には上糸、裏には下糸だけが見える状態です。

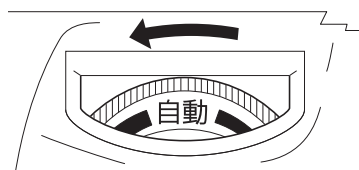


### ■ 上糸調子が強いとき

布地の表に下糸が見えている状態です。

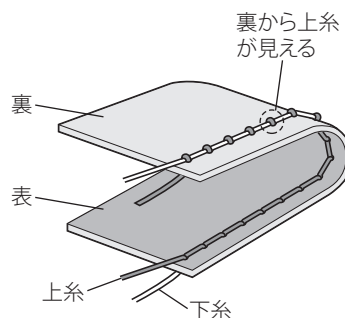


糸調子ダイヤルを左に回し、上糸を弱くします。

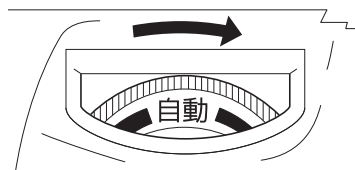


### ■ 上糸調子が弱いとき

布地の裏に上糸が見えている状態です。



糸調子ダイヤルを右に回し、上糸を強くします。



XF0903-001