

EN

NOTIFICATION /

ES

AVISO /

FR

AVIS /

PT

AVISO

**English**

Thank you for purchasing this machine. The following accessories are included with this product, in addition to the accessories listed in the Operation Manual.

1. Walking Foot
2. Quilting Foot
3. 1/4-Inch Quilting Foot
4. Quilting guide
5. Eyelet punch
6. Wide table\*
7. Narrow Hemmer Foot

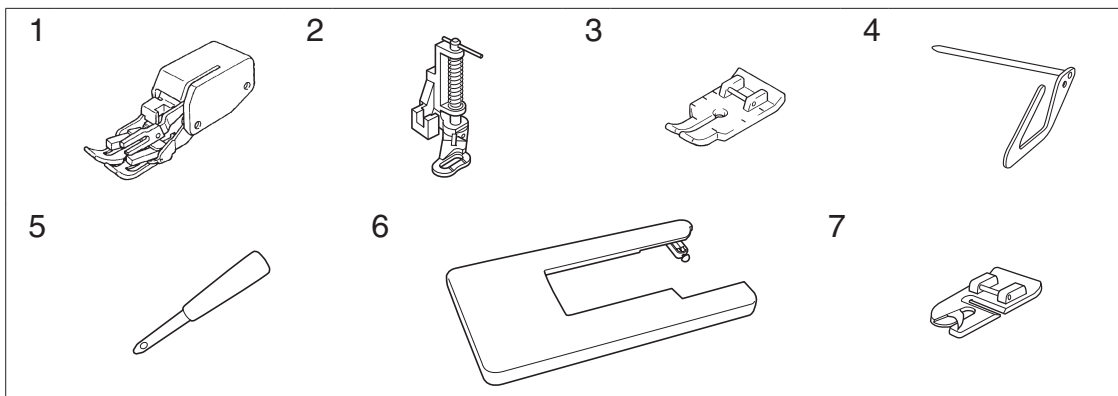
\* When attaching the wide table, refer to the included Instruction sheet for wide table.

**Español**

Gracias por comprar esta máquina. Con este producto se incluyen los accesorios siguientes, además de los indicados en el Manual de instrucciones.

1. Pie móvil
2. Pie para acolchados
3. Pie para acolchados de 1/4 pulgadas
4. Guía de acolchados
5. Lápiz calador
6. Tabla ancha\*
7. Pie para dobladillos estrechos

\* Para colocar la tabla ancha, consulte la hoja de instrucciones que se incluye con la tabla ancha.

**Français**

Merci d'avoir acheté cette machine. Les accessoires suivants sont inclus avec ce produit, en plus des accessoires énumérés dans le Manuel d'instructions.

1. Pied à double entraînement
2. Pied pour quilting
3. Pied 'quilting' de 6,5mm (1/4 pouce)
4. Guide de quilting
5. Perce-cœillet
6. Table large\*
7. Pied ourleur étroit

\* En attachant la table large, consultez la fiche d'instruction incluse pour la table large.

**Português**

Obrigado por comprar esta máquina. Os seguintes acessórios estão incluídos neste produto, além dos acessórios listados no Manual de Operações.

1. Calcador de transporte duplo
2. Calcador para quilting
3. Calcador de quilting 1/4 pol
4. Guia de quilting
5. Vazador de ilhós
6. Mesa larga\*
7. Calcador para bainha estreita

\* Ao fixar a mesa extensora, consulte as instruções que a acompanham.



XF7024-001