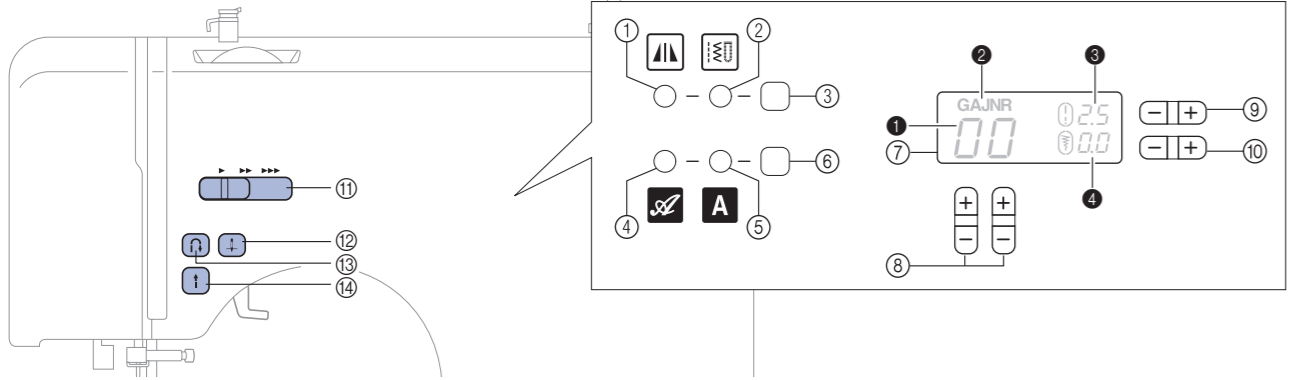


Operation keys and LCD
操作按鍵和LCD

操作鍵和LCD
작동 키 및 LCD

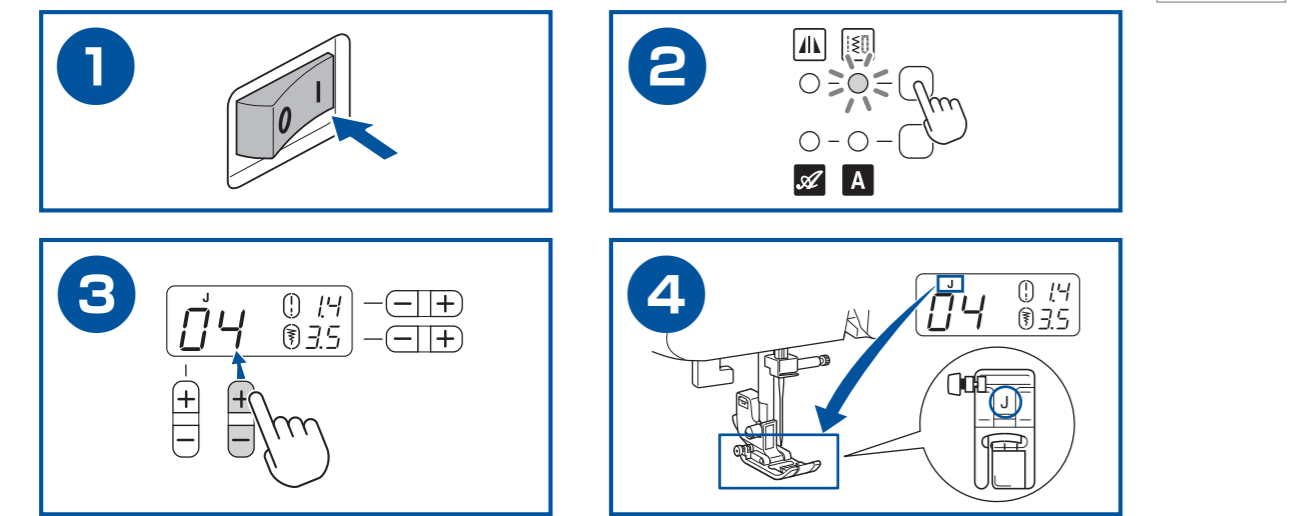


- | | | | |
|--|-----------------------|-----------------------|------------------------|
| ① Mirror image stitch indicator | ① 鏡像針迹指示燈 | ① 鏡像影像針趾指示燈 | ① 대칭 바느질 표시등 |
| ② Utility stitch indicator | ② 實用針迹指示燈 | ② 實用針趾指示燈 | ② 실용 바느질 표시등 |
| ③ Utility stitch key | ③ 實用針迹按鍵 | ③ 實用針趾按鍵 | ③ 실용 바느질 키 |
| ④ Character stitch indicator (Script font) | ④ 鏡字元針迹指示燈 (Script字體) | ④ 鏡字元針趾指示燈 (Script字體) | ④ 문자 바느질 표시등 (스크립트 폰트) |
| ⑤ Character stitch indicator (Gothic font) | ⑤ 字元針迹指示燈 (Gothic字體) | ⑤ 字元針趾指示燈 (Gothic字體) | ⑤ 문자 바느질 표시등 (고딕 폰트) |
| ⑥ Character stitch key | ⑥ 字元針迹鍵 | ⑥ 字元針趾按鍵 | ⑥ 문자 바느질 키 |
| ⑦ LCD (liquid crystal display) | ⑦ LCD (液晶顯示器) | ⑦ LCD (액정 화면) | ⑦ LCD (액정 화면) |
| ⑧ Number of the selected stitch | ⑧ 所選針迹編號 | ⑧ 選擇의針趾編號 | ⑧ 선택한 바느질 수 |
| ⑨ Presser foot to be used | ⑨ 要使用的壓腳 | ⑨ 要使用的壓布腳 | ⑨ 사용할 노루발 |
| ⑩ Stitch length (mm) | ⑩ 針迹長度 (毫米) | ⑩ 針趾長度 (公厘) | ⑩ 바느질 길이 (밀리미터) |
| ⑪ Stitch width (mm) | ⑪ 針迹寬度 (毫米) | ⑪ 針趾寬度 (公厘) | ⑪ 바느질 너비 (밀리미터) |
| ⑫ Stitch selection keys | ⑫ 針迹選擇鍵 | ⑫ 針趾選擇按鍵 | ⑫ 바느질 선택 키 |
| ⑬ Stitch length adjustment key | ⑬ 針迹長度調整鍵 | ⑬ 針趾長度調整按鍵 | ⑬ 바느질 길이 조정 키 |
| ⑭ Stitch width adjustment key | ⑭ 針迹寬度調整鍵 | ⑭ 針趾寬度調整按鍵 | ⑭ 바느질 너비 조정 키 |
| ⑮ Sewing speed controller | ⑮ 縫紉速度控制器 | ⑮ 縫紉速度控制器 | ⑮ 재봉 속도 제어기 |
| ⑯ Needle position button | ⑯ 機針位置按鈕 | ⑯ 車針位置按鈕 | ⑯ 바늘 위치지정 버튼 |
| ⑰ Reverse/reinforcement stitch button | ⑰ 倒縫/加固針迹按鈕 | ⑰ 迴針/加強針趾按鈕 | ⑰ 역/보강 바느질 버튼 |
| ⑱ Start/stop button | ⑱ 開始/停止按鈕 | ⑱ 開始/停止按鈕 | ⑱ 시작/정지 버튼 |

Selecting a stitch
選擇針跡

選擇針跡
바느질 선택

Example: 实例: (04)
範例: 예:



Refer to the Operation Manual for detailed instructions about sewing.
关于缝制的详细说明, 请参阅使用说明书。
關於縫紉相關的詳細指示, 請參閱使用說明書。
재봉에 관한 자세한 내용은 작동 설명서를 참조하세요.

1 Preparing the bobbin thread
準備底線

準備底線
밑실 준비

