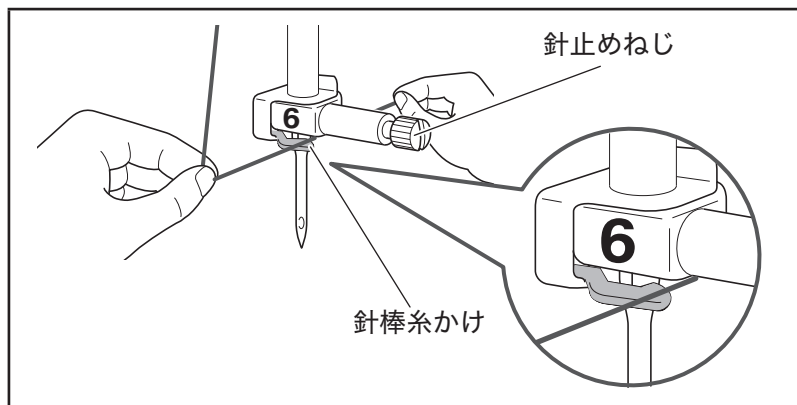
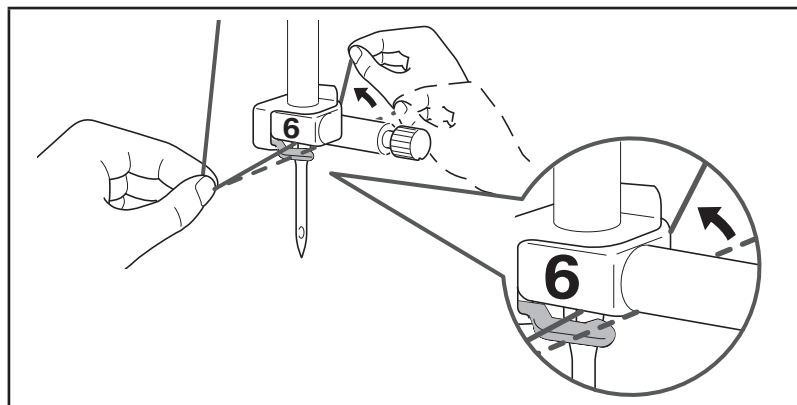


針棒糸かけへの糸のかけ方

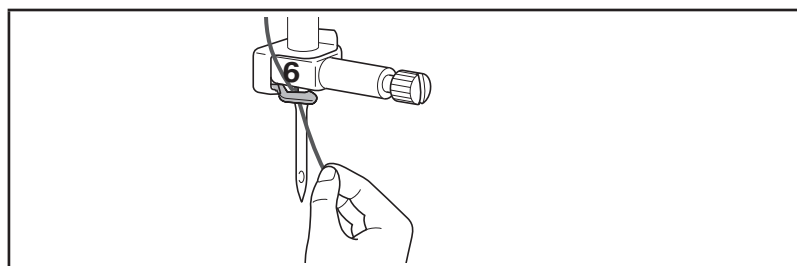
このたびは、本製品をお買い上げいただき、まことにありがとうございます。
本製品は、ぬっているときに、針棒糸かけから糸が外れないようにするために、糸かけが少し固くなっています。
以下の手順に従って、確実に針棒糸かけへの糸かけを行ってください。



1. 左手で糸を保持し、右手は糸の末端を持ちながら針止めねじの奥に回し、糸を張ります。そのとき、張った糸を吹き出しのように針棒糸かけに合わせます。



2. 糸を張ったまま、右手親指で針棒糸かけに糸をかけます。



3. 糸が確実に針棒糸かけにかかっていることを確認します。

⚠ 注意

- 針棒糸かけに糸がかかっていると、糸通しができない場合があります。
- 針棒糸かけに糸がかかっていると、糸切れ、糸そげの原因となります。

本書を読み終わったあとも、いつでもご覧になれるところに保管してください。

