

빠른 참조표 1 - 실토리에 실 감기 및 밀실설치

반드시 사용설명서에 있는 “중요안전수칙”을 먼저 읽으십시오. 이 빠른 참조표는 실패를 끼우고 실패에 실을 감는 방법을 설명하고 있습니다.

각 단계의 설명은 가운데 있는 그림에서 가르키고 있는 번호부분을 참조하시기 바랍니다. 보다 자세한 내용은 사용설명서의 실 끼우기와 밀실의 처리 부분을 참조하십시오.

실제의 크기

11.5mm

전용의 실토리를 준비합니다.

1

주 전원 및 재봉 전구 스위치를 켭니다.

2

실패꽃이를 끼집어내어, 이 곳에 실패를 끼웁니다.

3

실토리 장력 디스크에 실을 겁니다.

4

실토리의 작은 구멍에 안쪽에서 바깥쪽으로 실을 끼웁니다.

5

실토리의 홈부분으로 밀실걸리 축의 스프링이 들어가도록 실토리를 끼운 후, 밀실걸이 축을 오른쪽으로 밀습니다.

6

실 끝을 쥐고 발판 컨트롤러를 천천히 밟습니다.

7

실토리에 실이 몇바퀴 감기도록 한 후 멈춥니다.

8

실토리 위로 길게 빠져나온 실이 있다면 자릅니다.

9

발판 컨트롤러를 밟습니다.

10

실토리가 회전을 멈추면 발판 컨트롤러에서 발을 땁니다.

11

실을 자르고 밀실걸이 축을 왼쪽으로 한 후 실토리를 끼집어냅니다.

12

실토리 커버를 엽니다.

13

실토리를 복집에 삽입하고 실을 틈에 통과시킨 다음 커터 ①로 자릅니다. ● 실토리를 올바르게 삽입하세요.

14

실토리 커버를 다시 덮습니다.

← 뒷면을 보십시오.

빠른 참조표 2 - 윗실 걸기

반드시 사용설명서에 있는 “중요안전수칙”을 먼저 읽으십시오. 이 빠른 참조표는 실을 감는 방법을 설명하고 있습니다.

각 단계의 설명은 가운데 있는 그림에서 가르키고 있는 번호부분을 참조하시기 바랍니다. 보다 자세한 내용은 사용설명서의 윗실 처리 부분을 참조하십시오.

1

노루발 레버 ① 를 올립니다.

2

폴리 다이얼을 사용자 쪽으로 돌려 바늘을 가장 높은 위치로 올립니다.

3

실패꽃이를 끄집어내어, 이곳에 실패를 끼웁니다.

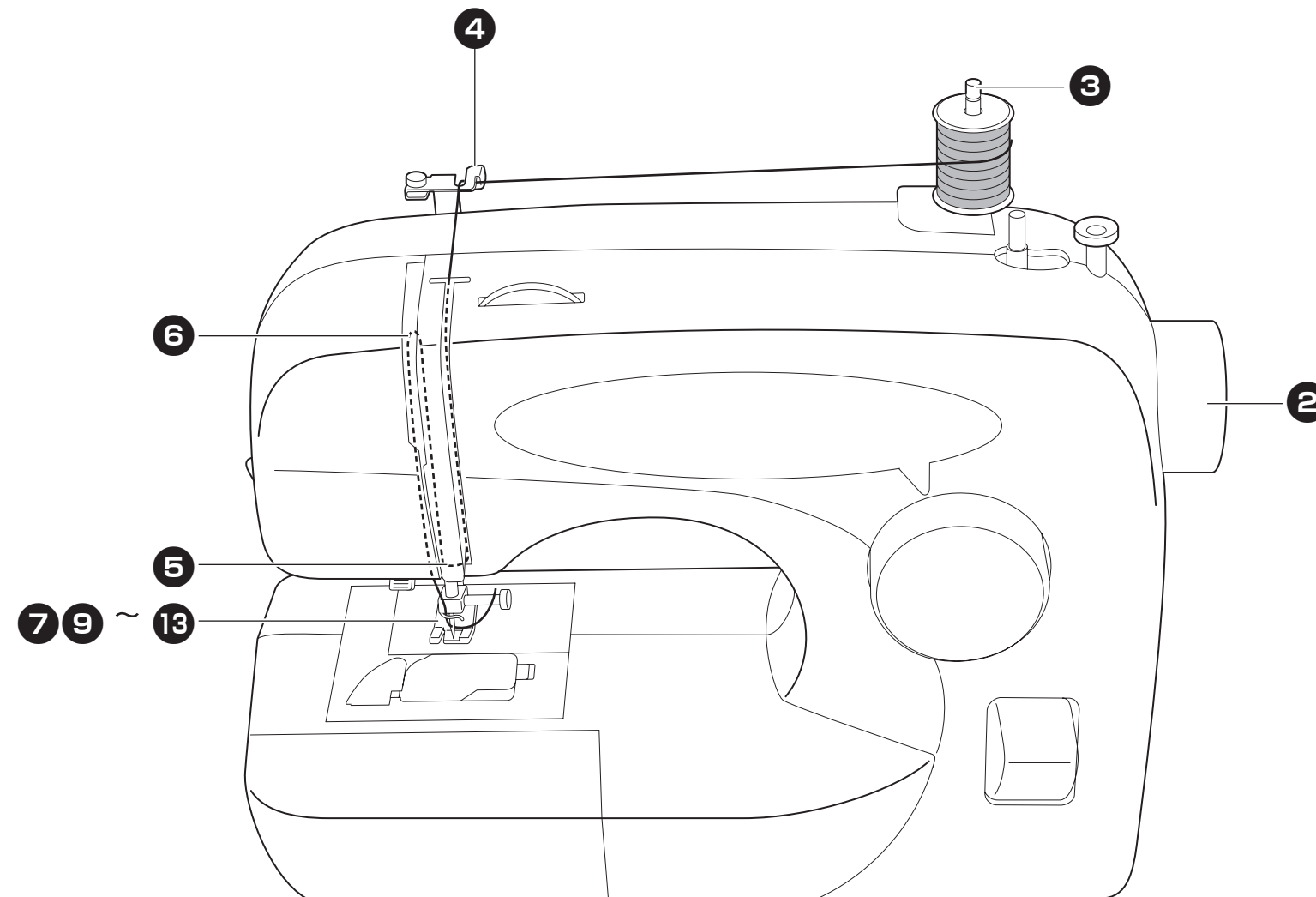
4

뒤쪽에 있는 실 가이드에 실을 겁니다.

5

실을 앞쪽 실 가이드에 통과시킵니다.

상세한 추가내용은 사용설명서를 참조하십시오.



6

실채기 레버 ①에 실을 통과시킵니다.

7

바늘 위의 가이드 ① 뒤에 실을 넣습니다.

13

5 cm (2 인치)
실을 노루발에 통과시킨 다음 5 cm (2 인치) 정도 재봉기 뒤쪽 방향으로 깎습니다.

12

자동 실 끼우기 장치 레버를 올린 다음 바늘귀를 통과한 실 고리를 조심스럽게 당깁니다.

11

자동 실 끼우기 장치 레버를 재봉기 앞쪽 방향으로 돌립니다.

10

자동 실 끼우기 장치 레버를 가능한 한 많이 아래로 당긴 다음 레버를 재봉기 뒤쪽 방향으로 돌립니다.

9

자동 실 끼우기 장치 레버 ① 를 내리면서 실을 가이드 ② 의 홈에 겁니다.

8

노루발 레버 ① 를 내립니다.
● 바늘이 올라가 있는지 확인합니다.