

針交換ツール

本製品には、針交換ツールが付属しています。

針交換ツールを使用して、針の取り付けを行うこともできます。



お願い

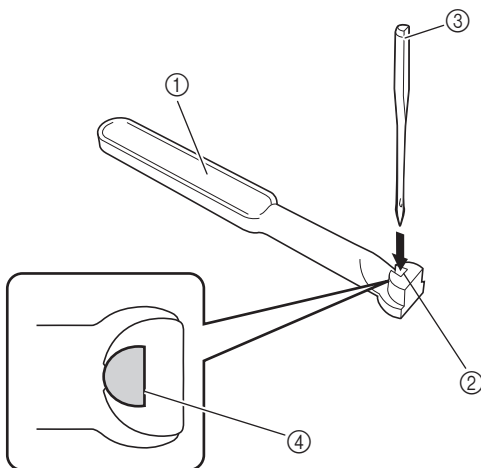
- 針の取り外し方は、取扱説明書を参照してください。
- 2本針やウイングニードルには、針交換ツールを使用できません。針を手で持って取り付けてください。

針の取り付け方

1

針交換ツールの先端の切り込みを上に向けて持ち、針の先端を切り込みに差し込みます。

- * 針の平らな面と針交換ツールの切り込みの平らな面が合うように差し込んでください。



- ① 針交換ツール
- ② 切り込み
- ③ 針の平らな面
- ④ 針交換ツールの平らな面

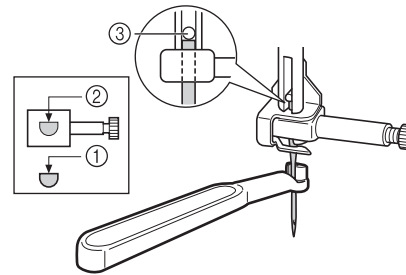


お願い

- 針交換ツールに針を差し込むときは、無理な力を加えないでください。針折れや故障の原因となります。

2

針の平らな面を後ろ側に向けて、ストッパーに当たるまで針棒に差し込みます。ドライバーで針のとめネジをしっかりとめします。



- ① 針の平らな面
- ② 針取付穴
- ③ ストッパー

⚠ 注意



- 針は必ずストッパーに当たるまで差し込み、とめネジをドライバーで確実に締めてください。針が正しく取り付けられていないと、針折れや故障の原因となります。



お願い

- 必ず押えを下げた状態で針交換ツールを使用してください。押えを上げたまま、針交換ツールを使用して針を取り付けると、針交換ツールを取り外せなくなることがあります。
- 針の取り外しには使用しないでください。

