

最初にお読みください

このたびは、本製品をお買い上げいただき、誠にありがとうございます。
本製品は、ミシン本体背面の押え圧ダイヤルで、押え圧を調節することができます。
このお知らせは取扱説明書と一緒に保管してください。

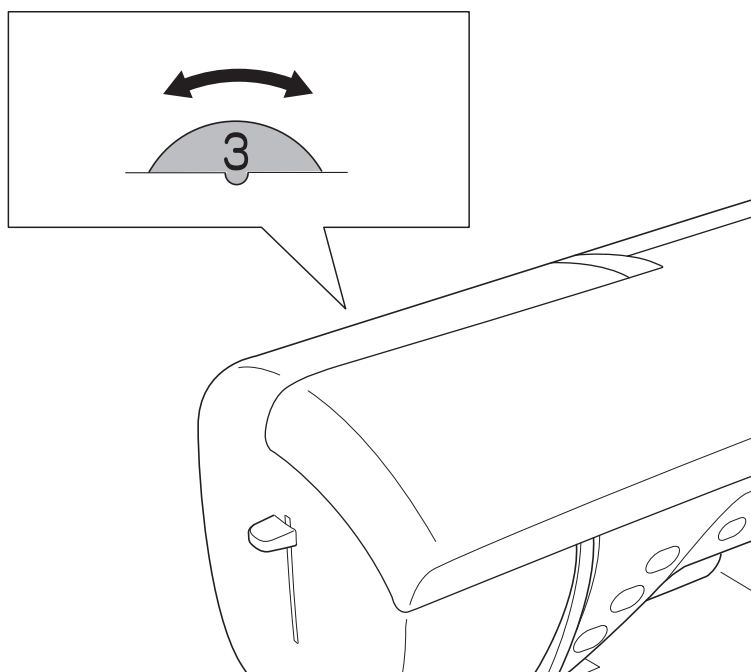
押え圧を調節する

押え圧（押えが布地を押さえる強さ）を調節することができます。

- ① 押えレバーを下げます。
- ② ミシン本体背面の押え圧ダイヤルを回して、押え圧を調節します。

押え圧は1～4の4段階で調節します。

数字が小さいほど弱く、大きいほど強くなります。



- ③ ぬい終わったら、ダイヤルを3（標準）に戻します。



XG3915-001