

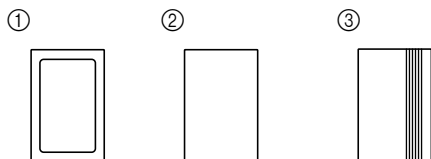
お知らせ

このたびは、本製品をお買い上げいただき、誠にありがとうございます。
本製品は、一部の仕様が取扱説明書の記載と異なります。ご注意ください。

本紙では、取扱説明書に記載されていない付属品やフォトフレーム BOX について説明しています。ご使用の前に必ずお読みください。

付属品のご案内

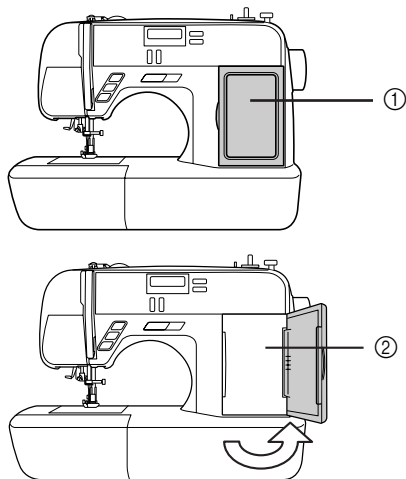
本製品には、取扱説明書に記載されている付属品の他に、以下の部品が含まれています。



- ① テンプレート
- ② 透明シート
- ③ イラストカード

フォトフレーム BOX とは

本製品にはフォトフレーム BOX が搭載されています。扉の前面にお好みの写真やイラストをはさんで、お手持ちのミシンをカスタマイズすることができます。また、扉を開くと、本製品でぬうことのできる模様の一覧を確認できます。



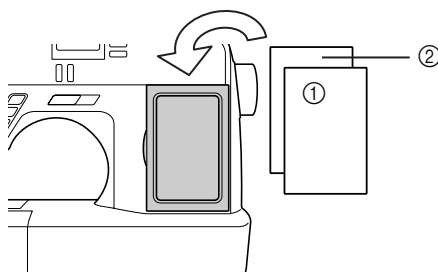
- ① 写真ホルダー
- ② 模様一覧

注意

- 安全にミシンをお使いいただくため、縫製の際は扉を閉めてください。

■ 扉の前面に写真をセットする

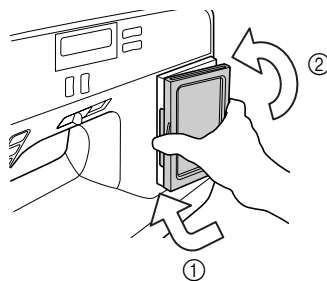
- (1) お手持ちの写真やイラストを、付属のテンプレート (76.2mm × 127mm) の大きさにあわせて切ります。
※ 本製品に付属の写真をセットする場合は、切り取る必要はありません。
- (2) 透明シートと写真を重ねて、扉の前面にセットします。



- ① 透明シート
- ② イラストや写真

■ 扉が外れたときは

ミシンから扉が外れたときは、下図のように取り付けてください。



注意

- 扉は無理に外さないでください。
- 扉を取り付ける際、強い力で無理にはめ込もうとすると、扉が破損する恐れがありますので、ご注意ください。