

Operation keys and LCD

Bedientasten und LCD-Feld

Touches de fonctionnement et écran à cristaux liquides

Preparing the bobbin thread Preparazione della spolina

Vorbereitung des Spulenfadens Preparación del hilo de la bobina

Préparation du fil de la canette Подготовка нижней нити

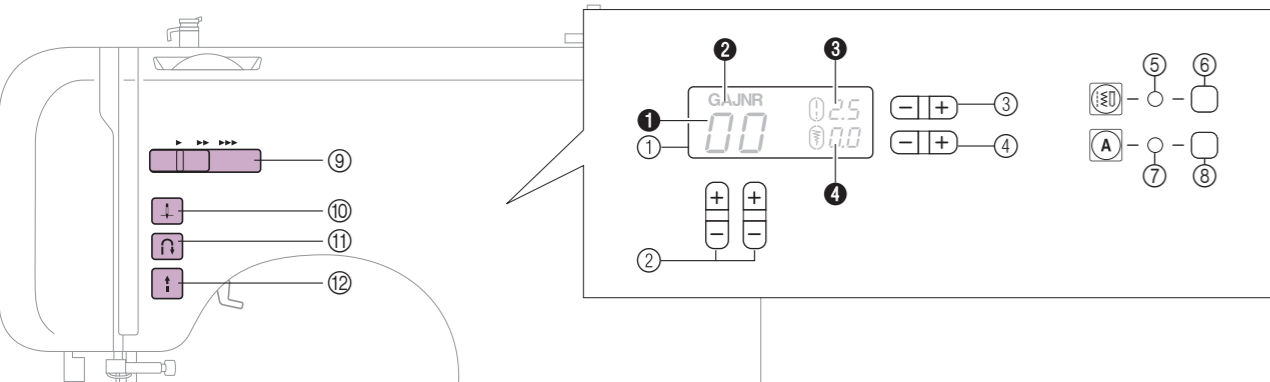
De onderdraad voorbereiden

Bedieningstoetsen en LCD-display

Tasti di funzionamento e display LCD

Teclas de operación y pantalla de LCD

Кнопки управления и ЖК-дисплей



- ① LCD (liquid crystal display)
 ① Number of the selected stitch
 ② Presser foot to be used
 ③ Stitch length (mm)
 ④ Stitch width (mm)
 ② Stitch selection keys
 ③ Stitch length adjustment key
 ④ Stitch width adjustment key
 ⑤ Utility stitch indicator
 ⑥ Utility stitch key
 ⑦ Character stitch indicator
 ⑧ Character stitch key
 ⑨ Sewing speed controller
 ⑩ Needle position button
 ⑪ Reverse/reinforcement stitch button
 ⑫ Start/stop button

- ① LCD-Feld (Flüssigkristallanzeige)
 ① Nummer des ausgewählten Stiches
 ② Erforderlicher Nähfuß
 ③ Stichelänge (mm)
 ④ Stichelbreite (mm)
 ② Stichauswahl-tasten
 ③ Stichlängeneinstell-taste
 ④ Stichbreiteneinstell-taste
 ⑤ Nutstichanzeige
 ⑥ Nutstichtaste
 ⑦ Buchstabenstich-anzeige
 ⑧ Buchstabenstichtaste
 ⑨ Nähgeschwindigkeits-regler
 ⑩ Taste „Nadelposition“
 ⑪ Taste „Rückwärts/Vernähen“
 ⑫ Taste „Start/Stop“

- ① Écran à Cristaux Liquides
 ① Numéro du point sélectionné
 ② Pied-de-biche à utiliser
 ③ Longueur du point (mm)
 ④ Largeur du point (mm)
 ② Touches de sélection de point
 ③ Touche de réglage de la longueur du point
 ④ Touche de réglage de la largeur du point
 ⑤ Témoin de point utilitaire
 ⑥ Touche de point utilitaire
 ⑦ Témoin de point de caractère
 ⑧ Touche de point de caractère
 ⑨ Commande de vitesse de couture
 ⑩ Touche Positionnement aiguille
 ⑪ Touche Point inverse/renfort
 ⑫ Touche Marche/arrêt

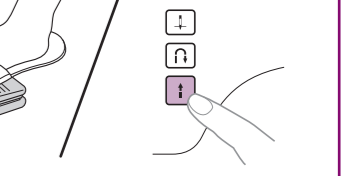
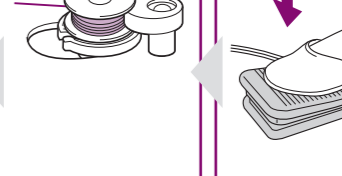
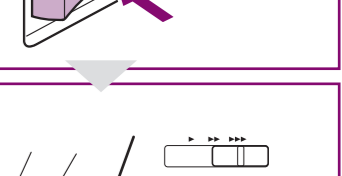
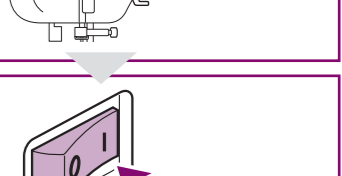
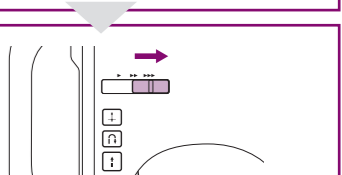
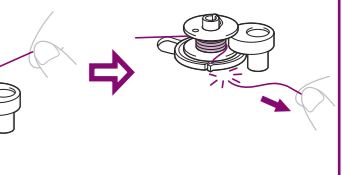
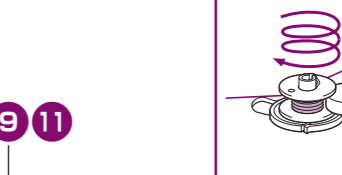
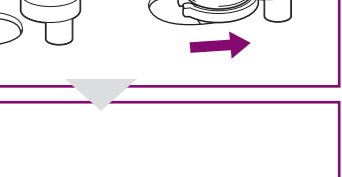
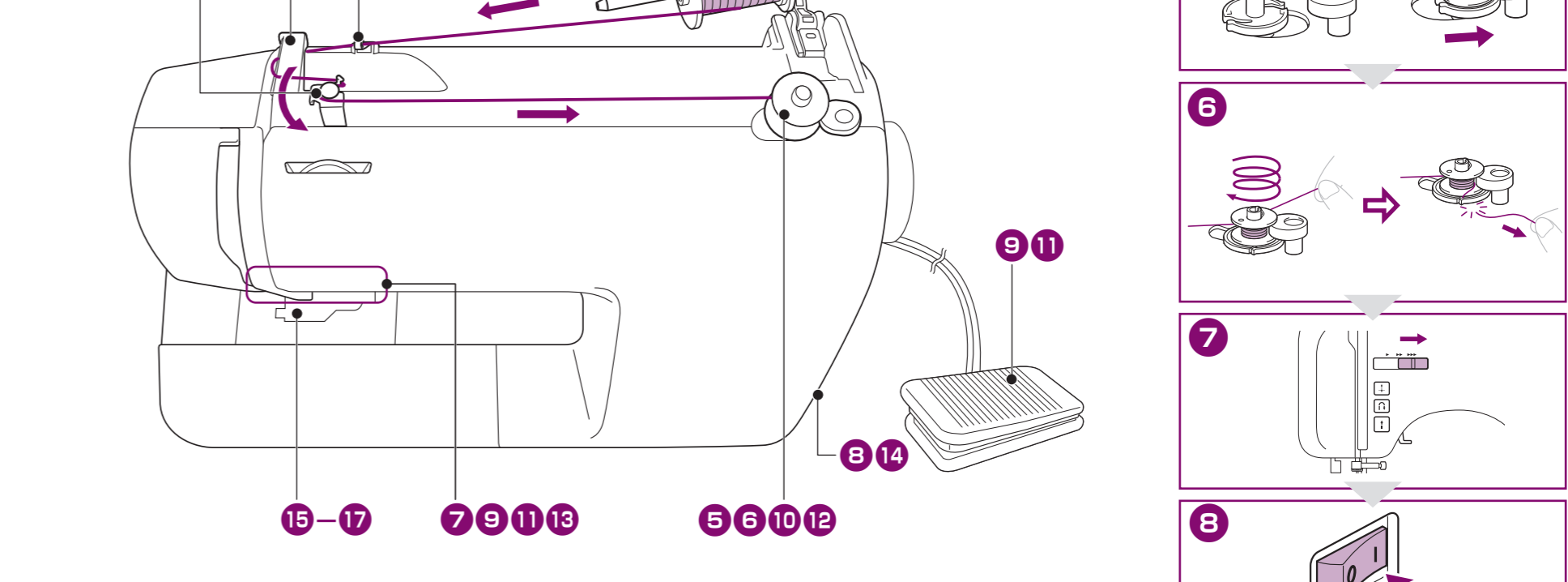
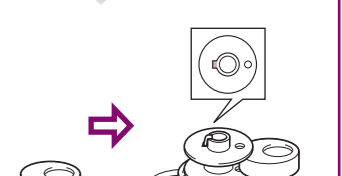
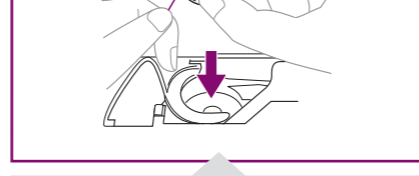
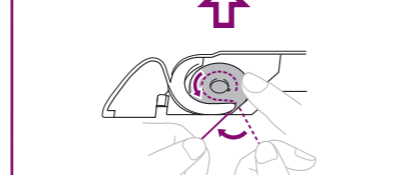
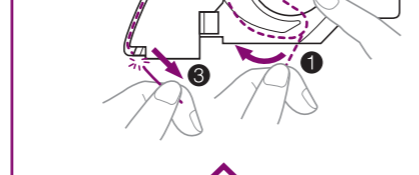
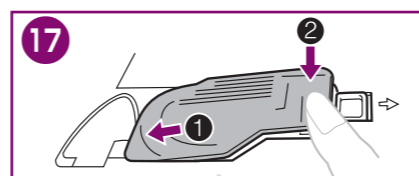
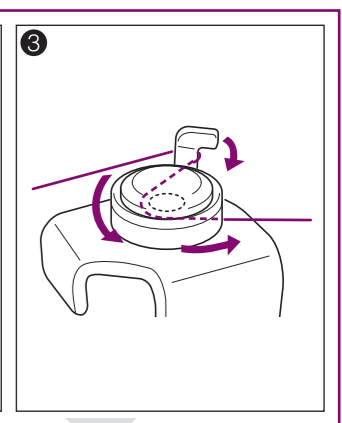
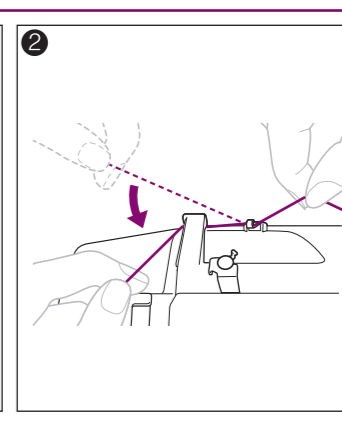
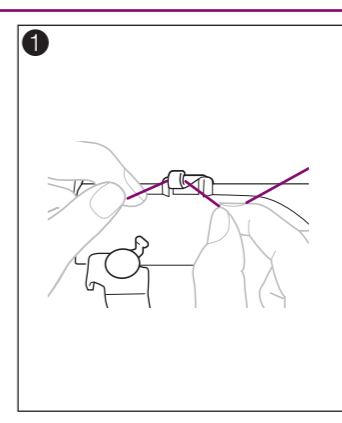
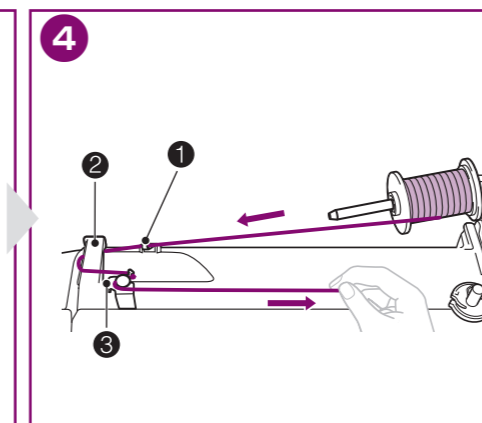
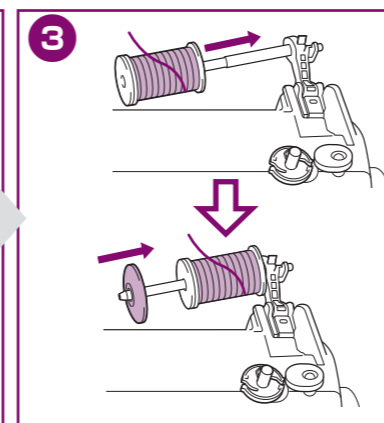
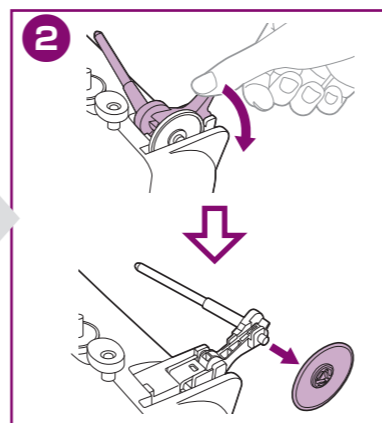
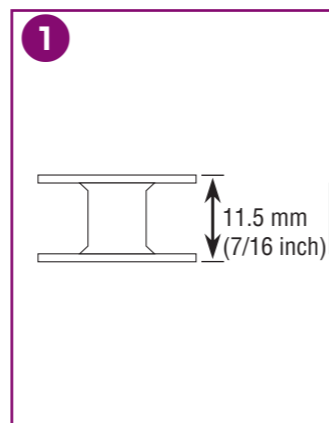
- ① LCD (liquid crystal display)
 ① Nummer van de geselecteerde steek
 ② Te gebruiken persvoet
 ③ Steeklengte (mm)
 ④ Steekbreedte (mm)
 ② Steekselectietoetsen
 ③ Steeklengtetoets
 ④ Steekbreedtoets
 ⑤ Naaistekenindicator
 ⑥ Naaistekentoets
 ⑦ Letterstekenindicator
 ⑧ Letterstekentoets
 ⑨ Schuifknop voor snelheidsregeling
 ⑩ Naaldstandtoets
 ⑪ Achteruit/verstevigingssteektoets
 ⑫ Start/stoptoets

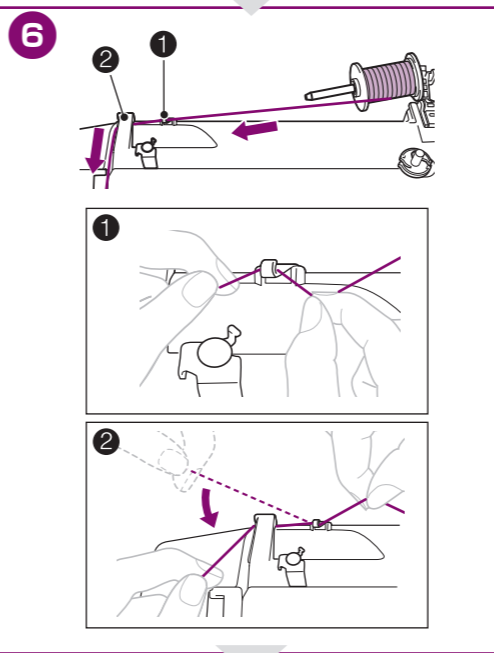
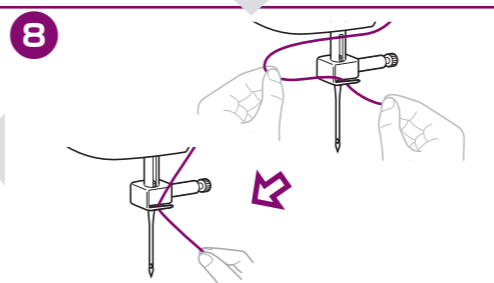
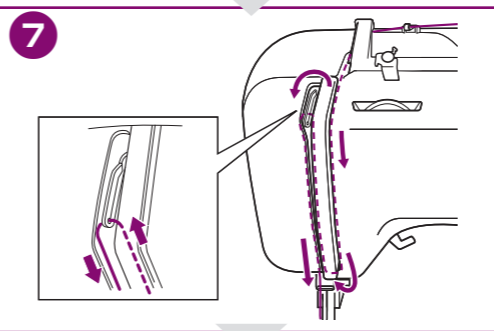
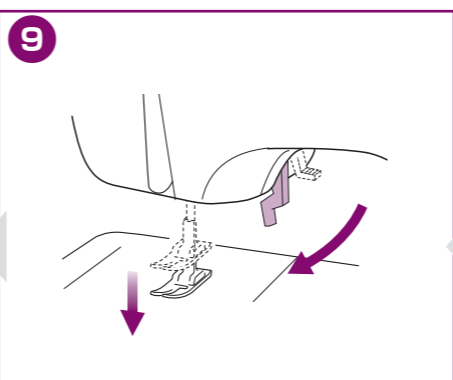
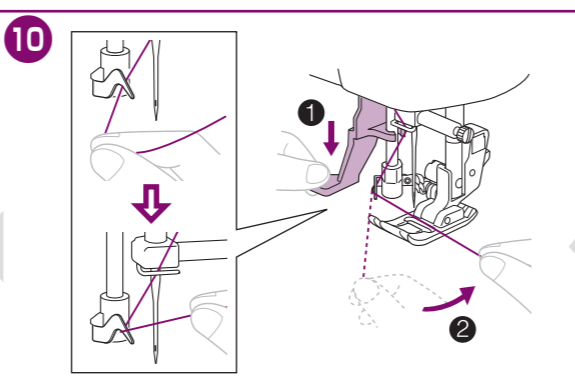
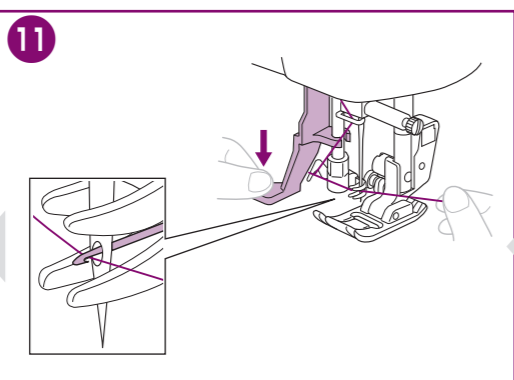
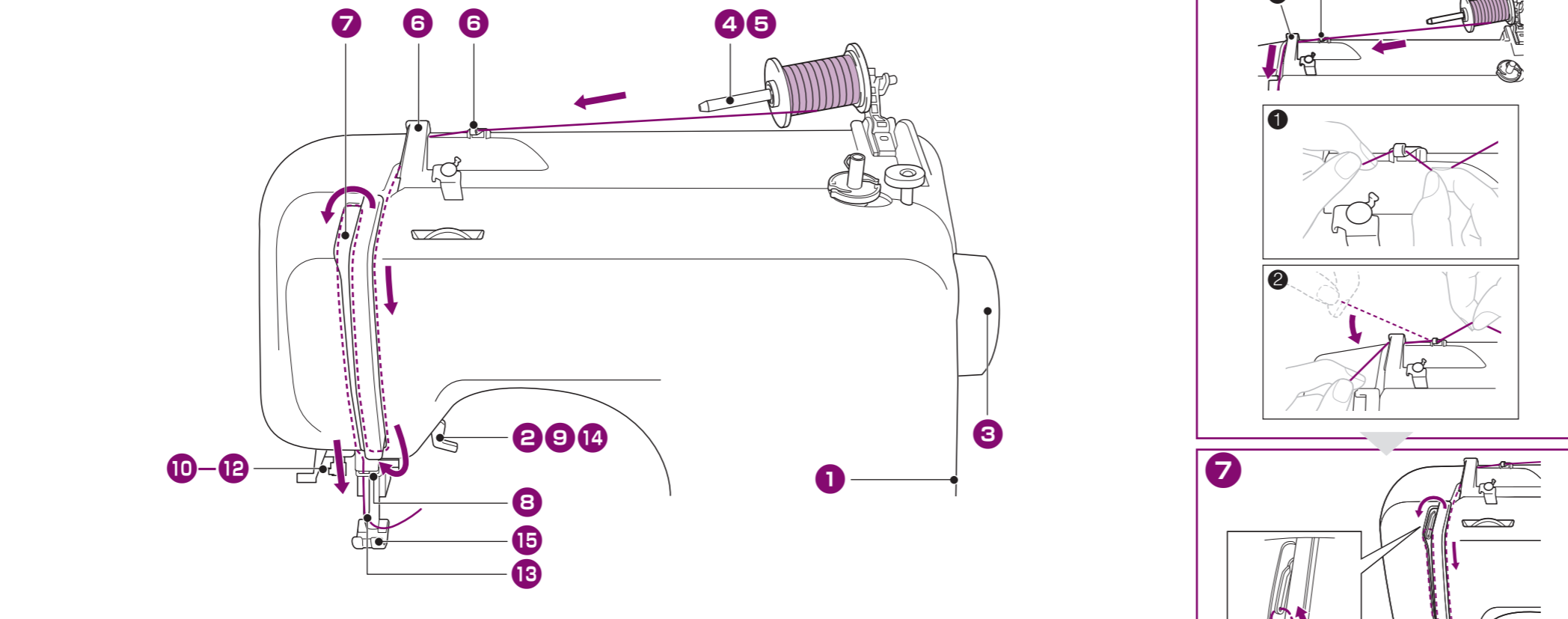
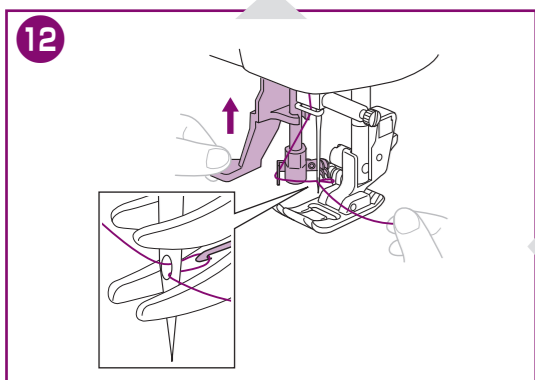
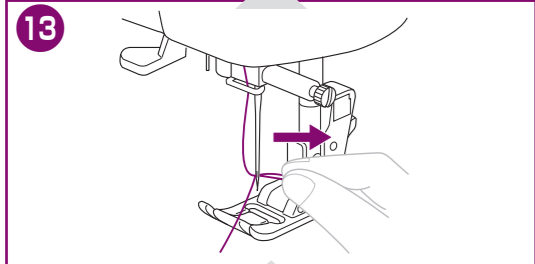
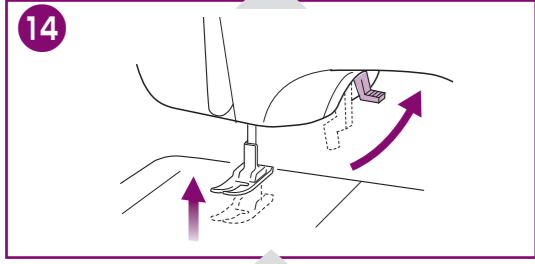
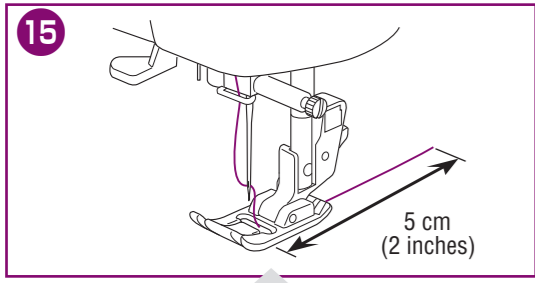
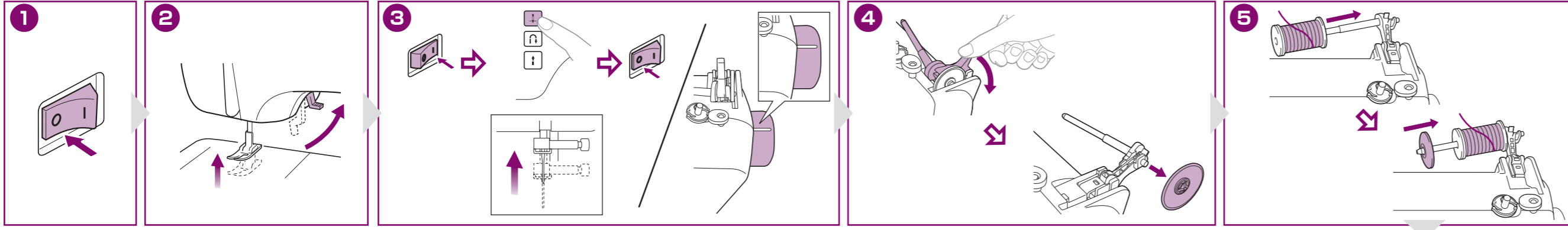
- ① LCD (display a cristalli liquidi)
 ① Numero corrispondente al punto selezionato
 ② Piedino premistoffa da utilizzare
 ③ Lunghezza del punto (mm)
 ④ Larghezza del punto (mm)
 ② Tasti di selezione del punto
 ③ Tasto di regolazione della lunghezza del punto
 ④ Tasto di regolazione della larghezza del punto
 ⑤ Indicatore Punti utili
 ⑥ Tasto Punti utili
 ⑦ Indicatore Punto caratteri
 ⑧ Tasto Punto caratteri
 ⑨ Regolatore della velocità di cucitura
 ⑩ Pulsante "Posizione ago"
 ⑪ Pulsante "Punti di fermatura/rinforzo"
 ⑫ Pulsante "Avvio/stop"

- ① LCD (pantalla de cristal líquido)
 ① Número de la puntada seleccionada
 ② Pie prensatela que se va a utilizar
 ③ Longitud de la puntada (mm)
 ④ Anchura de la puntada (mm)
 ② Teclas de selección de puntada
 ③ Tecla de ajuste de longitud de la puntada
 ④ Tecla de ajuste de anchura de la puntada
 ⑤ Tecla de puntada con aplicaciones
 ⑥ Indicador de puntada con aplicaciones
 ⑦ Tecla de puntada con caracteres
 ⑧ Indicador de puntada con caracteres
 ⑨ Control de velocidad manual
 ⑩ Botón de Posición de aguja
 ⑪ Botón de Costura en reversa/remate
 ⑫ Botón de Inicio/parar

- ① ЖК-дисплей (жидкокристаллический дисплей)
 ① Номер выбранной строчки
 ② Тип прижимной лапки
 ③ Длина стежка (в мм)
 ④ Ширина строчки (в мм)
 ② Кнопки выбора строчки
 ③ Кнопка регулировки длины стежка
 ④ Кнопка регулировки ширины строчки
 ⑤ Индикатор основной строчки

- ⑥ Кнопка основной строчки
 ⑦ Индикатор символической строчки
 ⑧ Кнопка символической строчки
 ⑨ Регулятор скорости шитья
 ⑩ Кнопка позиционирования иглы
 ⑪ Кнопка обратных/закрепляющих стежков
 ⑫ Кнопка "Пуск/Стоп"





Be sure to first read the "IMPORTANT SAFETY INSTRUCTIONS" in the Operation Manual. Refer to the Operation Manual for detailed instruction.

Lesen Sie in jedem Fall zunächst die „WICHTIGE SICHERHEITSHINWEISE“ in der Bedienungsanleitung. Ausführliche Hinweise finden Sie in der Bedienungsanleitung.

Lisez attentivement les « INSTRUCTIONS DE SÉCURITÉ IMPORTANTES » du manuel d'instructions. Reportez-vous au manuel d'instructions pour des informations détaillées.

Zorg ervoor dat u eerst de "BELANGRIJKE VEILIGHEIDSIJNSTRUCTIES" in de bedieningshandleiding hebt gelezen. In de bedieningshandleiding vindt u uitvoerige aanwijzingen.

Leggere dapprima le "IMPORTANTI ISTRUZIONI DI SICUREZZA" del manuale d'istruzione. Consultare il manuale d'istruzione per istruzioni dettagliate.

Lea primero las "INSTRUCCIONES IMPORTANTES DE SEGURIDAD" del manual de instrucciones. Consulte el manual de instrucciones para obtener información detallada.

Перед началом работы обязательно изучите раздел "ВАЖНЫЕ ИНСТРУКЦИИ ПО БЕЗОПАСНОСТИ" в Руководство пользователя. Более подробная информация представлена в Руководство пользователя.

List of stitches **Stichliste** **Liste des points** **Lijst steken**
Elenco dei punti **Lista de tipos de puntadas** **Список строчек**

	00	01	02	03	04	05	06	07	08	09	10	11	12	13	14	15	16	17	18	19	20	21	22	23	24	25	26		
	27	28	29	30	31	32	33	34	35	36	37	38	39	40	41	42	43	44	45	46	47	48	49	50	51	52	53	54	55
	56	57	58	59	60	61	62	63	64	65	66	67	68	69	70	71	72	73	74	75	76	77	78	79	80	81	82	83	84
	85	86	87	88	89	90	91	92	93	94	95	96	97	98	99														

A	01	02	03	04	05	06	07	08	09	10	11	12	13	14	15	16	17	18	19	20	21	22	23	24	25	26	27	
	A	B	C	D	E	F	G	H	I	J	K	L	M	N	O	P	Q	R	S	T	U	V	W	X	Y	Z	&	
	28	29	30	31	32	33	34	35	36	37	38	39	40	41	42	43	44	45	46	47	48	49	50	51	52	53	54	55
	?	!	_	0	1	2	3	4	5	6	7	8	9	'	,	.	()	-	À	Â	Æ	Ñ	Ö	Ø	Ç	Û	β

Useful Features
Handige functies
Полезные функции

- Quick-set bobbin
- Needle threader
- Fast bobbin winding system
- Refer to the operation manual for detailed instruction.
- Snel verwisselbare spoel
- Naaldinrijger
- Snel spoelwindsysteem
- In de bedieningshandleiding vindt u uitvoerige aanwijzingen.
- Система быстрой заправки нижней нити
- Нитевдеватель
- Система быстрой намотки шпульки
- Более подробная информация представлена в Руководство пользователя.

Nützliche Funktionen
Funzioni utili

- Unterfaden-Schnellautomatik
- Nadeleinfädler
- Schnelles Unterfaden-Aufspulsystem
- Ausführliche Hinweise finden Sie in der Bedienungsanleitung.
- Spolina per avvolgimento rapido
- Infilta ago
- Sistema di avvolgimento rapido della spolina
- Consultare il manuale d'istruzione per istruzioni dettagliate.

Fonctions utiles
Funciones útiles

- Canette à réglage rapide
- Enfileur d'aiguille
- Système de bobinado rapide de la canette
- Reportez-vous au manuel d'instructions pour des informations détaillées.
- Bobina rápida
- Enhebrador de aguja
- Sistema de devanado rápido de bobina
- Consulte el manual de instrucciones para obtener información detallada.