

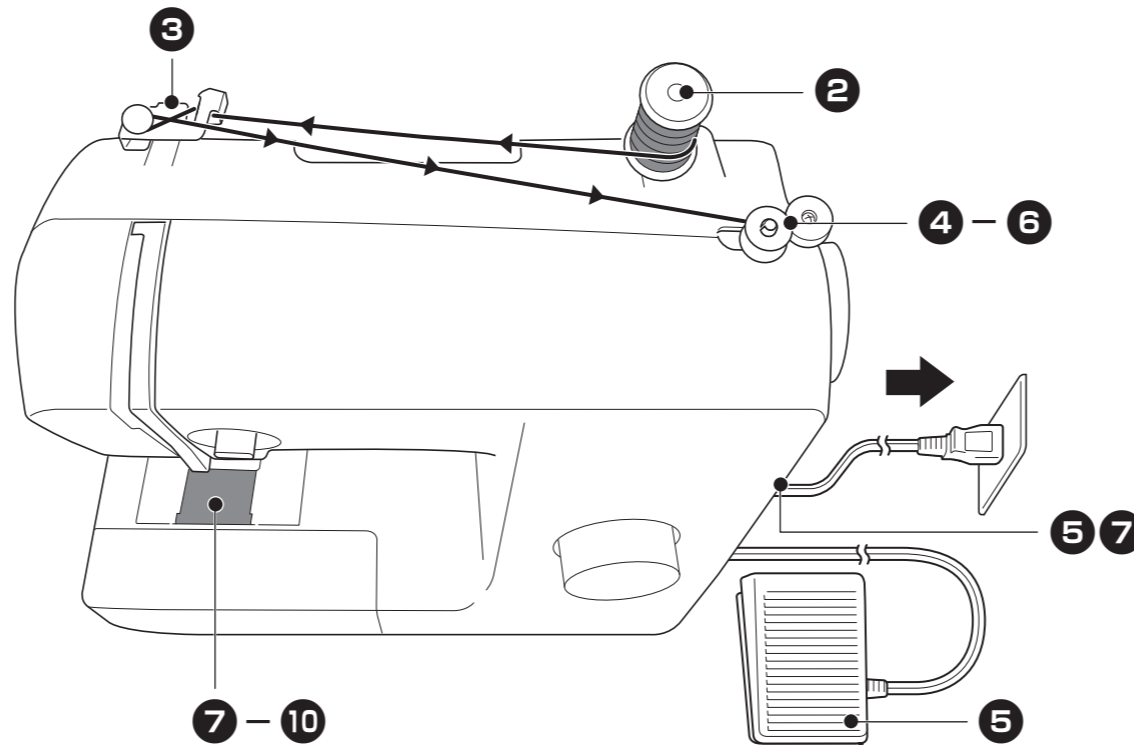
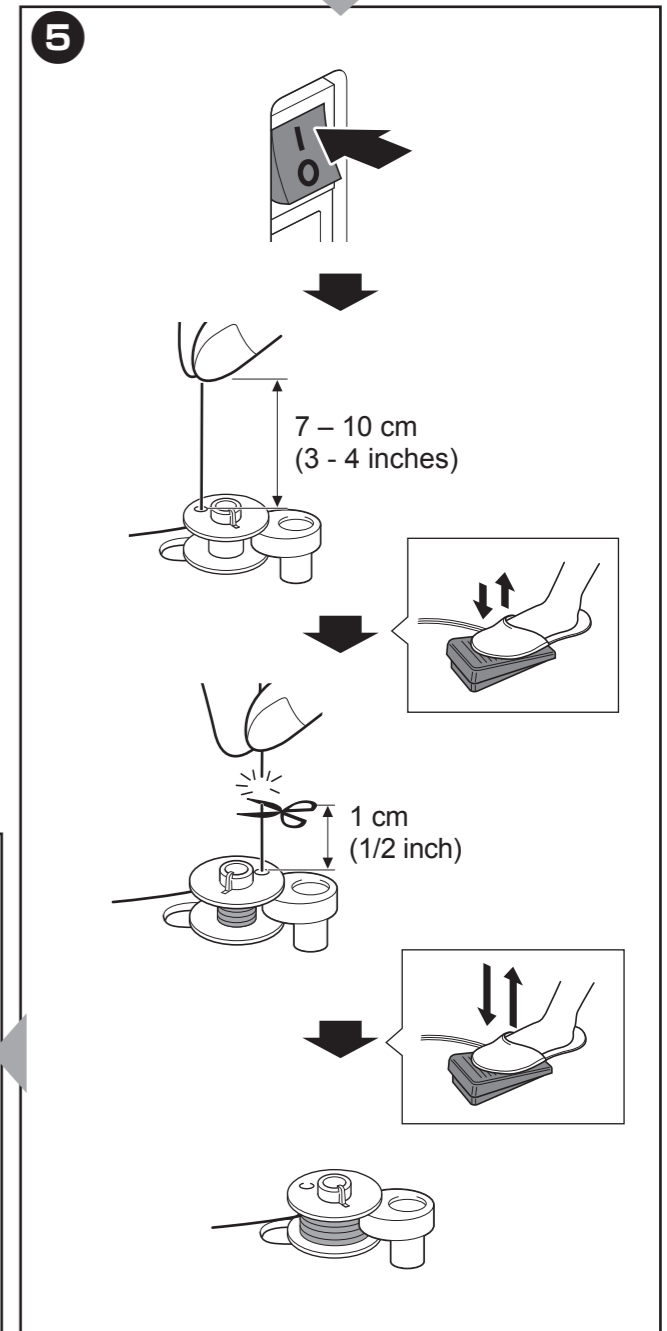
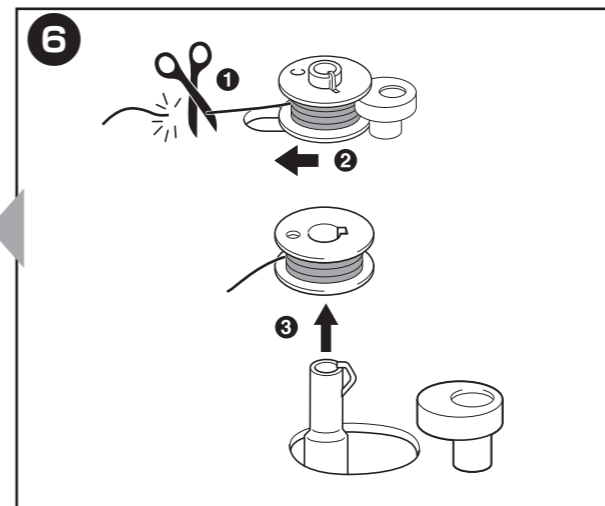
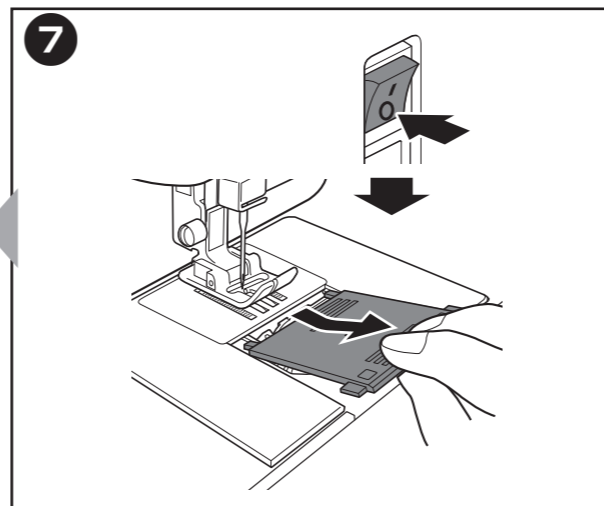
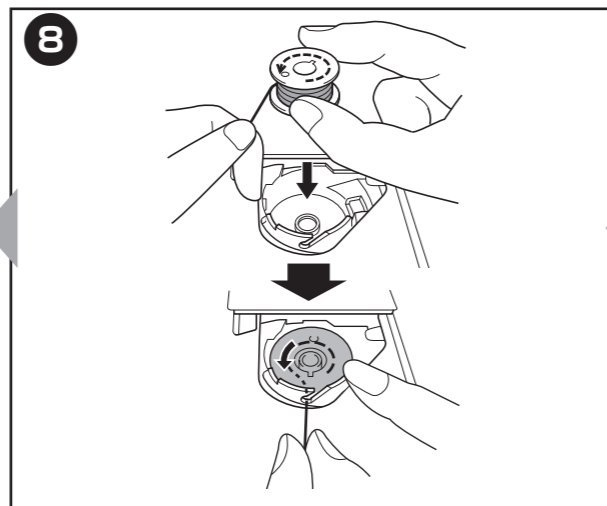
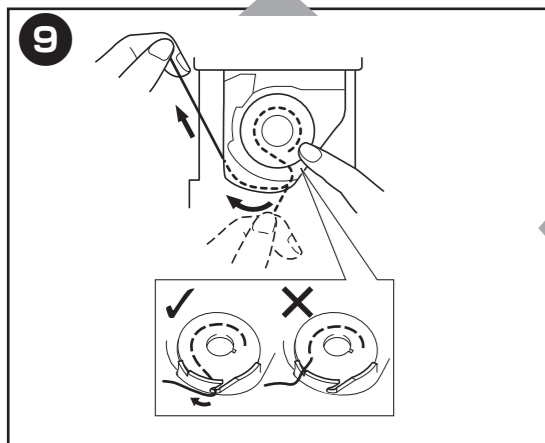
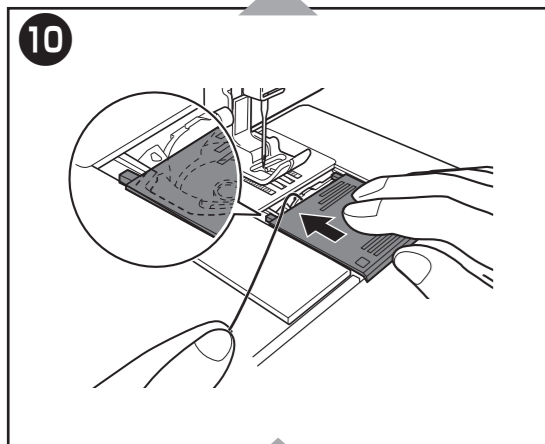
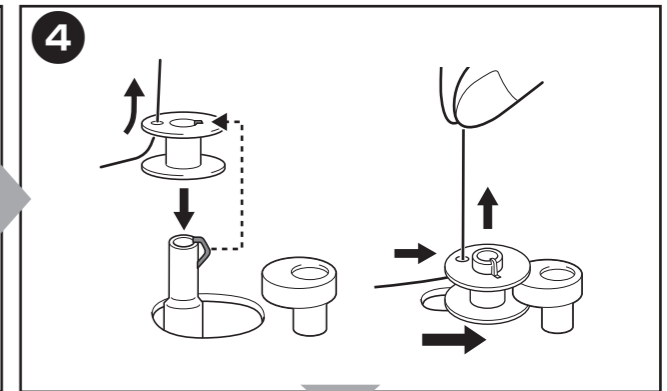
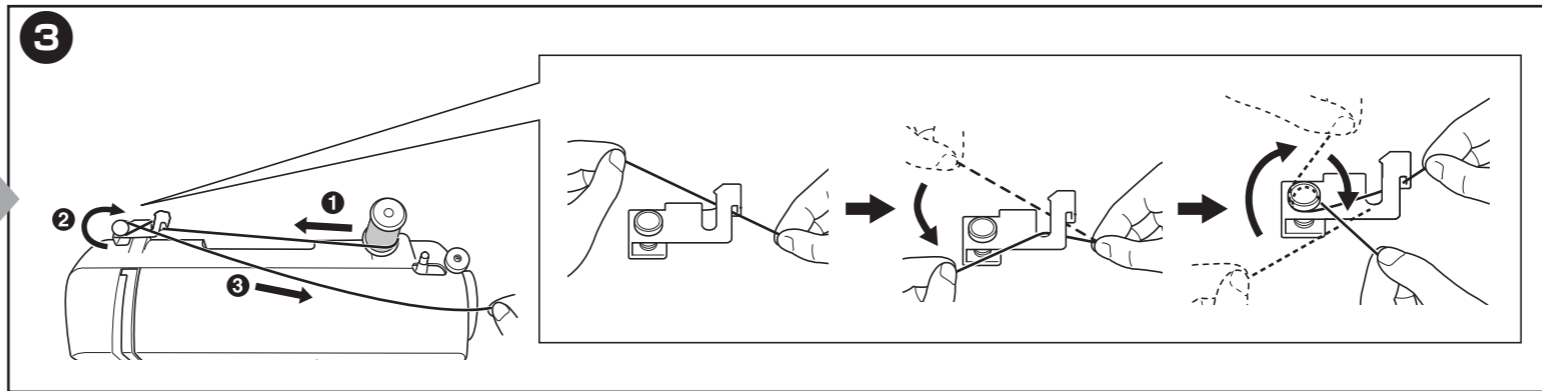
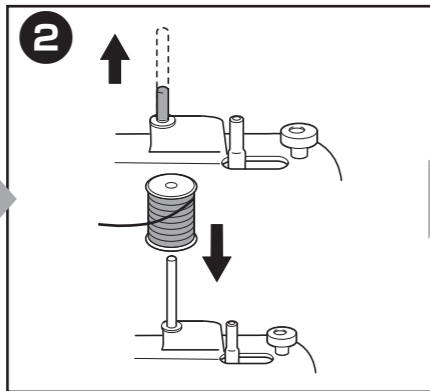
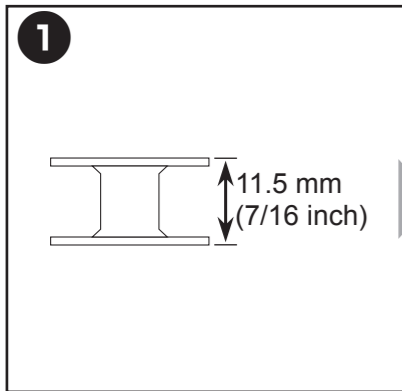


EN Be sure to first read the "IMPORTANT SAFETY INSTRUCTIONS" in the Operation Manual. Refer to the Operation Manual for detailed instruction.

ZH 请务必先阅读使用说明书中的“安全须知”。有关详细说明，请参见使用说明书。

ZH 請首先閱讀使用說明書中的“安全須知”。關於詳細指示，請參閱使用說明書。

KO 반드시 작동 설명서의 "중요 안전 수칙"을 먼저 읽으세요. 자세한 내용은 작동 설명서를 참조하세요.



2

EN Quick Reference Guide 2 - Upper threading - / ZH 快速操作指南 2 - 面线穿线 - /

ZH 快速導覽手冊 2 - 穿上線 - / KO 빠른 설정가이드 2 - 윗실 끼우기 -

EN Be sure to first read the "IMPORTANT SAFETY INSTRUCTIONS" in the Operation Manual. Refer to the Operation Manual for detailed instruction.

ZH 请务必先阅读使用说明书中的“安全须知”。有关详细说明，请参见使用说明书。

ZH 請首先閱讀使用說明書中的“安全須知”。關於詳細指示，請參閱使用說明書。

KO 반드시 작동 설명서의 "중요 안전 수칙"을 먼저 읽으세요. 자세한 내용은 작동 설명서를 참조하세요.

