



**EN Quick Reference Guide 1 - Preparing the bobbin thread -**  
 Be sure to first read the "IMPORTANT SAFETY INSTRUCTIONS" in the Operation Manual.  
 Refer to the Operation Manual for detailed instruction.

**DE Kurzanleitung 1 - Aufspulen des Unterfadens -**  
 Lesen Sie in jedem Fall zunächst die „WICHTIGEN SICHERHEITSHINWEISE“ in der Bedienungsanleitung.  
 Eine ausführliche Anleitung finden Sie in der Bedienungsanleitung.

**FR Guide de référence rapide 1 - Préparation du fil de la canette -**  
 Lisez attentivement les « INSTRUCTIONS DE SÉCURITÉ IMPORTANTES » du manuel d'instructions.  
 Reportez-vous au manuel d'instructions pour des informations détaillées.

**NL Beknopte bedieningsgids 1 - De onderdraad voorbereiden -**  
 Zorg ervoor dat u eerst de "BELANGRIJKE VEILIGHEIDSIINSTRUCTIES" in de bedieningshandleiding hebt gelezen.  
 In de bedieningshandleiding vindt u uitvoerige aanwijzingen.

**IT Guida di riferimento rapido 1 - Preparazione della spolina -**  
 Leggere dapprima le "IMPORTANTI ISTRUZIONI DI SICUREZZA" del manuale d'istruzione.  
 Consultare il manuale d'istruzione per istruzioni dettagliate.

**ES Guía de referencia rápida 1 - Preparación del hilo de la bobina -**  
 Lea primero las "INSTRUCCIONES DE SEGURIDAD IMPORTANTES" del manual de instrucciones.  
 Consulte el manual de instrucciones para obtener información detallada.

**NO Hurtigveiledning 1 - Forberede spoletråden -**  
 Les "VIKTIGE SIKKERHETSINSTRUKSJONER" i brukerhåndboken først.  
 Les brukerhåndboken for detaljerte instruksjoner.

**SV Snabbstartsguide 1 - Förbereda undertråden -**  
 Börja med att läsa "VIKTIGA SÄKERHETSANVISNINGAR" i bruksanvisningen.  
 Se bruksanvisningen för mer utförlig information.

**DA Quickguide 1 - Forberedelse af undertråd -**  
 Læs først "VIGTIGE SIKKERHEDSOPLYSNINGER" i brugsanvisningen.  
 Se brugsanvisningen for at få nærmere oplysninger.

**FI Pikaopas 1 - alalangan valmistelemien -**  
 Muista lukea ensin luku "TÄRKEITÄ TURVAOHJEITA" käyttöohjeesta.  
 Tarkempia tietoja on laitteen käyttöohjeesta.

**RU Краткий справочник 1 - Подготовка нижней нити -**  
 Перед началом работы обязательно изучите раздел "ВАЖНЫЕ ИНСТРУКЦИИ ПО БЕЗОПАСНОСТИ" в Руководстве пользователя.  
 Более подробная информация представлена в Руководстве пользователя.

**CS Stručná referenční příručka 1 - Příprava spodní nitě -**  
 Nejdříve si přečtěte část „DŮLEŽITÉ BEZPEČNOSTNÍ POKYNY“ v Uživatelské příručce.  
 V Uživatelské příručce naleznete také podrobné pokyny.

**HU Gyors útmutató 1 - Az alsószál előkészítése -**  
 Először feltétlenül olvassa el a Használati utasítás „FONTOS BIZTONSÁGI UTASÍTÁSOK” részét.  
 A részletes útmutatót lásd a Használati utasításban.

**PL Skrócona instrukcja obsługi 1 - Przygotowanie nawleczenia szpuli -**  
 Najpierw należy się zapoznać z „WAŻNYMI INSTRUKCJAMI DOTYCZĄCYMI BEZPIECZEŃSTWA” zamieszczonymi w Instrukcji obsługi.  
 Szczegółowe instrukcje podano w Instrukcji obsługi.

**RO Ghid de referință rapidă 1 - Pregătirea firului bobinei -**  
 Asigurați-vă că citiți „INSTRUCȚIUNI IMPORTANTE DE SIGURANȚĂ” din Manualul de utilizare.  
 Consultați Manualul de utilizare pentru instrucțiuni detaliate.

**TR Hızlı Referans Kılavuzu 1 - Masuranın sarılması ve mekik yuvasına takılması -**  
 Kullanım Kılavuzunda ilk olarak "ÖNEMLİ GÜVENLİK TALİMATLARI" kısmını okuduğunuzdan emin olun.  
 Detaylı bilgi için Kullanım Kılavuzuna başvurun.

**UK Короткий довідник 1 - Підготовка нитки на бобині -**  
 Спочатку обов'язково прочитайте розділ «ВАЖЛИВІ ІНСТРУКЦІЇ З ТЕХНІКИ БЕЗПЕКИ» Інструкції з експлуатації.  
 Докладні вказівки див. в Інструкції з експлуатації.

**KK Қысқаша Нұсқау 1 - Жіп катушқасын дайындау -**  
 Пайдаланушы нұсқаулығындағы «МАҢЫЗДЫ ҚАУІПСІЗДІК НҰСҚАУЛАРЫ» оқуыңызды өтінеміз.  
 Егжей-тегжейлі нұсқаулар үшін пайдаланушы нұсқауларын қараңыз.

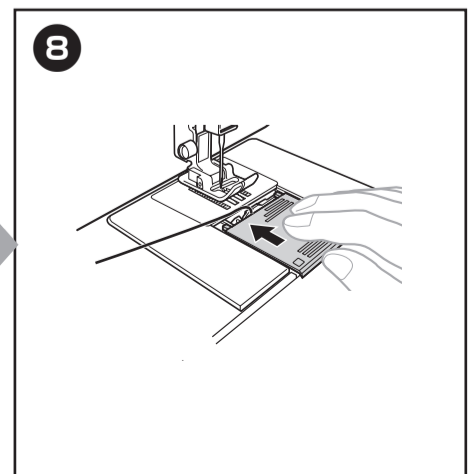
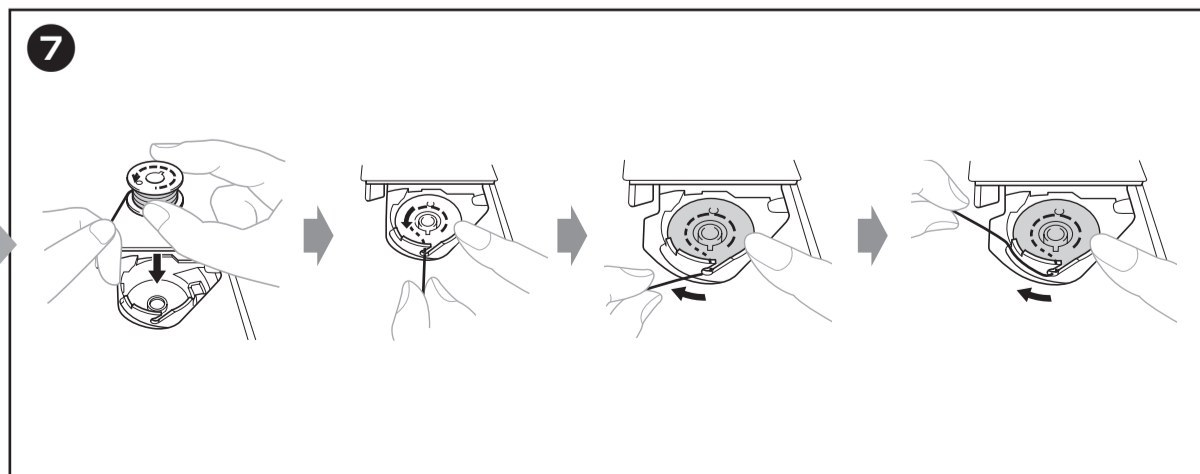
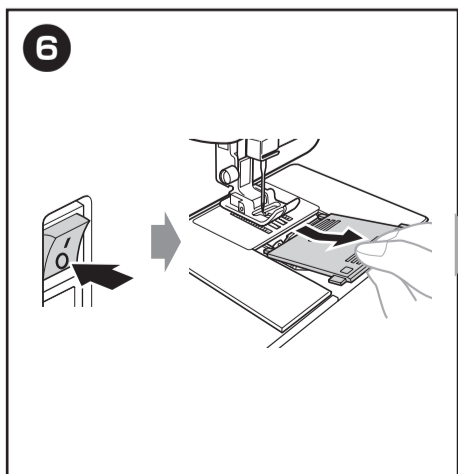
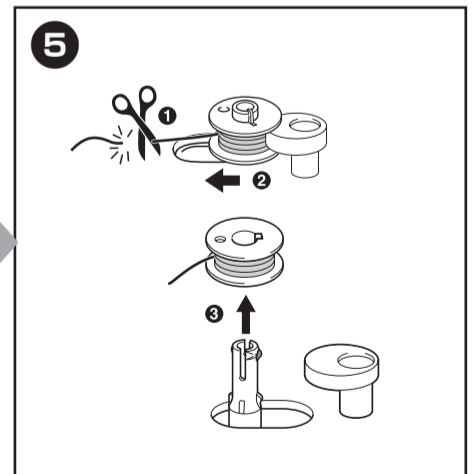
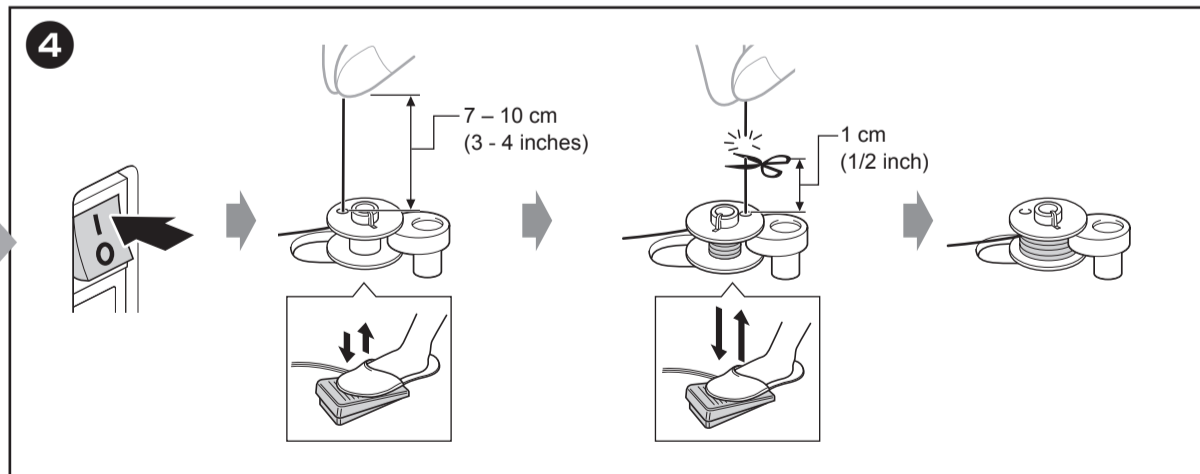
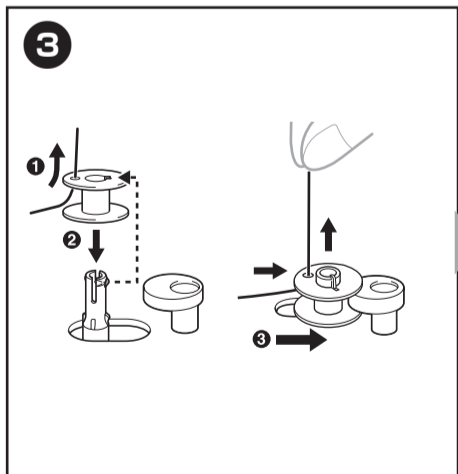
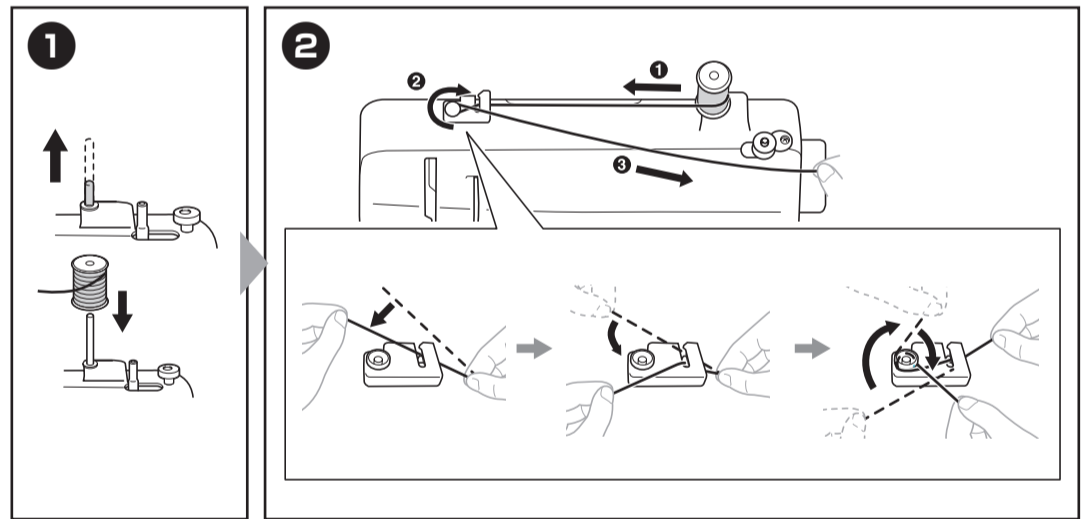
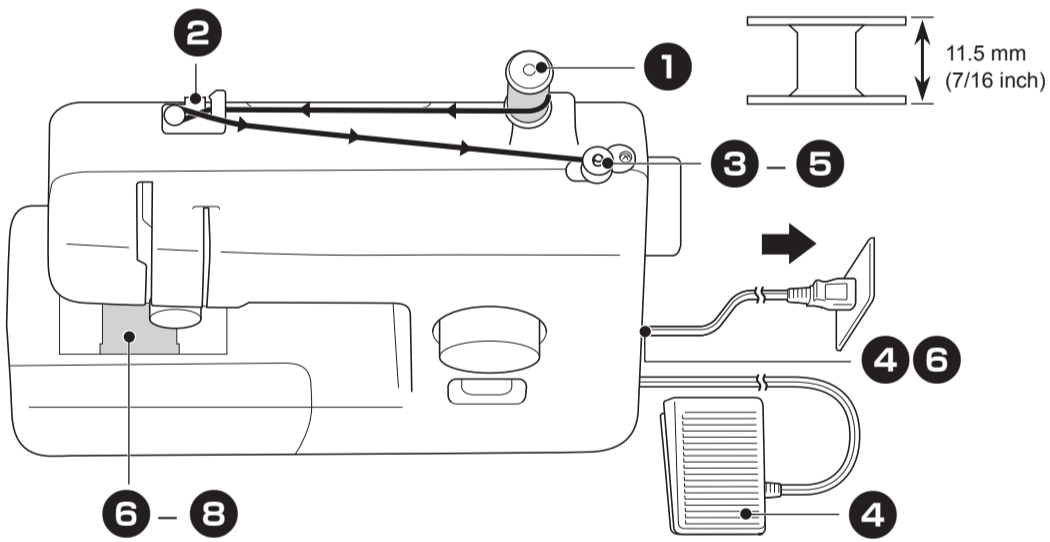
**ZH 快速操作指南 1 - 准备梭芯线 -**  
 请务必先阅读使用说明书中的“安全须知”。有关详细说明，请参见使用说明书。

**ZH 快速導覽手冊 1 - 準備底線 -**  
 請首先閱讀使用說明書中的“安全須知”。關於詳細指示，請參閱使用說明書。

**KO 빠른 사용자 설명서 1 - 밑실 준비 -**  
 반드시 사용자 설명서의 "중요 안전 수칙"을 먼저 읽으세요. 자세한 내용은 사용자 설명서를 참조하세요.

**AR دليل مرجعي سريع 1 - تحضير بكرة الخيط -**  
 احرص على قراءة "تعليمات هامة للسلامة" أولاً في دليل التشغيل.  
 راجع دليل التشغيل للمزيد من التعليمات المفصلة.

**FA راهنمای مراجعه سریع 1 - آماده سازی نخ ماسوره -**  
 در ابتدا حتماً "دستور العمل های ایمنی" در دفترچه کارکرد را مطالعه فرمایید.  
 برای دستورالعمل مشروح به دفترچه کارکرد مراجعه کنید.





### EN Quick Reference Guide 2 - Upper threading -

Be sure to first read the "IMPORTANT SAFETY INSTRUCTIONS" in the Operation Manual. Refer to the Operation Manual for detailed instruction.

### DE Kurzanleitung 2 - Einfädeln des Oberfadens -

Lesen Sie in jedem Fall zunächst die „WICHTIGEN SICHERHEITSHINWEISE“ in der Bedienungsanleitung. Eine ausführliche Anleitung finden Sie in der Bedienungsanleitung.

### FR Guide de référence rapide 2 - Enfilage supérieur -

Lisez attentivement les « INSTRUCTIONS DE SÉCURITÉ IMPORTANTES » du manuel d'instructions. Reportez-vous au manuel d'instructions pour des informations détaillées.

### NL Beknopte bedieningsgids 2 - Bovendraad -

Zorg ervoor dat u eerst de "BELANGRIJKE VEILIGHEIDSIINSTRUCTIES" in de bedieningshandleiding hebt gelezen. In de bedieningshandleiding vindt u uitvoerige aanwijzingen.

### IT Guida di riferimento rapido 2 - Infilatura superiore -

Leggere dapprima le "IMPORTANTI ISTRUZIONI DI SICUREZZA" del manuale d'istruzione. Consultare il manuale d'istruzione per istruzioni dettagliate.

### ES Guía de referencia rápida 2 - Hilo superior -

Lea primero las "INSTRUCCIONES DE SEGURIDAD IMPORTANTES" del manual de instrucciones. Consulte el manual de instrucciones para obtener información detallada.

### NO Hurtigveiledning 2 - Træ overtråden -

Les "VIKTIGE SIKKERHETSINSTRUKSJONER" i brukerhåndboken først. Les brukerhåndboken for detaljerte instruksjoner.

### SV Snabbstartsguide 2 - Trå övertråden -

Börja med att läsa "VIKTIGA SÄKERHETSANVISNINGAR" i bruksanvisningen. Se bruksanvisningen för mer utförlig information.

### DA Quickguide 2 - Trædning af overtråd -

Læs først "VIGTIGE SIKKERHEDSOPLYSNINGER" i brugsanvisningen. Se brugsanvisningen for at få nærmere oplysninger.

### FI Pikaopas 2 - ylälangan langoitus -

Muista lukea ensin luku "TÄRKEITÄ TURVAOHJEITA" käyttöohjeesta. Tarkempia tietoja on laitteen käyttöohjeesta.

### RU Краткий справочник 2 - Заправка верхней нити -

Перед началом работы обязательно изучите раздел "ВАЖНЫЕ ИНСТРУКЦИИ ПО БЕЗОПАСНОСТИ" в Руководстве пользователя. Более подробная информация представлена в Руководстве пользователя.

### CS Stručná referenční příručka 2 - Navléknutí vrchní nitě -

Nejdříve si přečtěte část „DŮLEŽITÉ BEZPEČNOSTNÍ POKYNY“ v Uživatelské příručce. V Uživatelské příručce naleznete také podrobné pokyny.

### HU Gyors útmutató 2 - A felsőszál befűzése -

Először feltétlenül olvassa el a Használati utasítás „FONTOS BIZTONSÁGI UTASÍTÁSOK” részét. A részletes útmutatót lásd a Használati utasításban.

### PL Skrócona instrukcja obsługi 2 - Nawlekanie nici górnej -

Najpierw należy się zapoznać z „WAŻNYMI INSTRUKCJAMI DOTYCZĄCYMI BEZPIECZEŃSTWA” zamieszczonymi w Instrukcji obsługi. Szczegółowe instrukcje podano w Instrukcji obsługi.

### RO Ghid de referință rapidă 2 - Înfîlarea firului superior -

Asigurați-vă că citiți „INSTRUCȚIUNI IMPORTANTE DE SIGURANȚĂ” din Manualul de utilizare. Consultați Manualul de utilizare pentru instrucțiuni detaliate.

### TR Hızlı Referans Kılavuzu 2 - Üst iplik takma -

Kullanım Kılavuzunda ilk olarak "ÖNEMLİ GÜVENLİK TALİMATLARI" kısmını okuduğunuzdan emin olun. Detaylı bilgi için Kullanım Kılavuzuna başvurun.

### UK Короткий довідник 2 - Вставка верхньої нитки -

Спочатку обов'язково прочитайте розділ «ВАЖЛИВІ ІНСТРУКЦІЇ З ТЕХНІКИ БЕЗПЕКИ» Інструкції з експлуатації. Докладні вказівки див. в Інструкції з експлуатації.

### KK Қысқаша Нұсқау 2 - Жіпті жоғарыдан сабақтау -

Пайдаланушы нұсқаулығындағы «МАҢЫЗДЫ ҚАУІПСІЗДІК НҰСҚАУЛАРЫ» оқуыңызды өтінеміз. Егжей-тегжейлі нұсқаулар үшін пайдаланушы нұсқауларын қараңыз..

### ZH 快速操作指南 2 - 面线穿线 -

请务必先阅读使用说明书中的“安全须知”。有关详细说明，请参见使用说明书。

### ZH 快速導覽手冊 2 - 穿上線 -

請首先閱讀使用說明書中的“安全須知”。關於詳細指示，請參閱使用說明書。

### KO 빠른 사용자 설명서 2 - 윗실 끼우기 -

반드시 사용자 설명서의 "중요 안전 수칙"을 먼저 읽으세요. 자세한 내용은 사용자 설명서를 참조하세요.

### AR دليل مرجعي سريع 2 - تمرير الخيط العلوي -

أحرص على قراءة "تعليمات هامة للسلامة" أولاً في دليل التشغيل. راجع دليل التشغيل للمزيد من التعليمات المفصلة.

### FA راهنمای مراجعه سریع 2 - نخ کشی فوقانی -

در ابتدا حتماً "دستور العمل های ایمنی" در دفترچه کارکرد را مطالعه فرمایید. برای دستورالعمل مشروح به دفترچه کارکرد مراجعه کنید.

