

# 1 Manuale d'istruzione

## Macchina per cucire



Esercitazioni video incluse nel DVD.



888-X53/X54/X55/X56

### IMPORTANTI ISTRUZIONI DI SICUREZZA

Leggere queste istruzioni di sicurezza prima di provare ad utilizzare la macchina.

#### ⚠ PERICOLO

- Per ridurre il rischio di scosse elettriche:  
 1 Staccare sempre la macchina dalla presa elettrica subito dopo l'uso, durante le operazioni di pulizia, quando si effettua qualsiasi altro intervento di manutenzione a carico dell'utente descritto nel manuale, oppure quando si lascia la macchina incustodita.

#### ⚠ AVVERTENZA

- Per ridurre il rischio di ustioni, incendi, scosse elettriche o lesioni personali.

2 Staccare sempre la macchina dalla presa elettrica quando si eseguono le regolazioni descritte nel manuale d'istruzione:

- Per scollegare la macchina, portare l'interruttore generale della macchina nella posizione indicata dal simbolo "O" per spegnerla, quindi afferrare la spina ed estrarla dalla presa elettrica. Non tirare il cavo.
- Collegare la macchina direttamente alla presa elettrica. Non utilizzare cavi di prolunga.

• Scollegare sempre la macchina in caso di interruzione della corrente.

3 Non utilizzare mai la macchina se il cavo o la spina sono danneggiati, se non funziona correttamente, se è caduta per terra, se è stata danneggiata o se è stata bagnata con acqua. Riportare la macchina al più vicino rivenditore o centro di assistenza autorizzato per farla esaminare, riparare o sottoporre a regolazioni elettriche o meccaniche.

- Se durante lo stoccaggio o l'uso della macchina si nota qualcosa di insolito, ad esempio odori particolari, calore, scolorimento o deformazioni, interrompere immediatamente l'utilizzo della macchina e scollegare il cavo di alimentazione.
- Quando si trasporta la macchina, afferrarla dalla maniglia. Se si solleva la macchina afferrandola in altri punti si rischia di danneggiarla oppure di farla cadere, comportando il rischio di lesioni personali.
- Durante il sollevamento della macchina, evitare di fare movimenti improvvisi o bruschi; in caso contrario, esiste il rischio di lesioni alla schiena o alle ginocchia.

4 Tenere sempre l'area di lavoro libera:

- Non utilizzare mai la macchina se una delle aperture dell'aria è ostruita. Evitare che filacce, polvere e pezzi di stoffa ostruiscano le aperture di ventilazione o si accumulino sul pedale reostato.
- Non depositare oggetti sul pedale reostato.
- Non utilizzare cavi di prolunga. Collegare la macchina direttamente alla presa elettrica.
- Non far cadere né inserire oggetti all'interno delle aperture.
- Non utilizzare la macchina in luoghi in cui vengano vaporizzati prodotti spray o venga somministrato ossigeno.
- Non utilizzare la macchina in prossimità di una fonte di calore, come una stufa o un ferro da stiro. La macchina, il cavo di alimentazione o il capo che si sta cucendo potrebbero infatti causare un incendio o scosse elettriche.
- Non collocare la macchina su una superficie instabile, come un tavolo traballante o inclinato, altrimenti la macchina potrebbe cadere e favorire il rischio di lesioni personali.

5 Prestare particolare attenzione durante la cucitura:

- Prestare sempre la massima attenzione all'ago. Non utilizzare aghi piegati o danneggiati.
- Non avvicinare le dita alle parti in movimento. Occorre rivolgere una particolare attenzione all'ago della macchina.

- Non accendere la macchina tenendo premuto il pedale reostato. La macchina potrebbe avviarsi improvvisamente, comportando il rischio di lesioni personali o danni alla macchina.
- Portare l'interruttore generale della macchina nella posizione indicata dal simbolo "O" per spegnerla quando si eseguono regolazioni nella zona dell'ago.
- Non utilizzare una placca ago danneggiata o del tipo sbagliato, altrimenti l'ago potrebbe rompersi.
- Non spingere o tirare il tessuto mentre si cuce e seguire attentamente le istruzioni quando si eseguono cuciture a mano libera in modo da non flettere l'ago provocandone la rottura.

6 Questa macchina non è un giocattolo:

- Prestare particolare attenzione quando la macchina viene utilizzata da bambini o in presenza di bambini.
- Conservare il sacchetto di plastica contenente la macchina lontano dalla portata dei bambini oppure smaltirlo. Non lasciare che i bambini giochino con il sacchetto, onde evitare il rischio di soffocamento.
- Non utilizzare all'aperto.

7 Per una maggiore durata:

- Riporre la macchina in un luogo asciutto e al riparo dalla luce solare diretta. Non utilizzarla o collocarla accanto a termosifoni, ferri da stiro, lampade alogene o altri oggetti caldi.
- Per la pulizia della custodia, utilizzare solo saponi o detergenti neutri. Benzene, solventi e polveri abrasive possono danneggiare sia la macchina che la custodia e vanno quindi evitati.
- Consultare sempre il presente manuale d'istruzione per sostituire o installare i vari gruppi, i piedini premistoffa, l'ago o altre parti, in modo da garantire un'installazione corretta.

8 Per le riparazioni o regolazioni:

- Se l'unità luminosa (diode a emissione luminosa) è danneggiata, deve essere sostituita da un rivenditore autorizzato.
- In caso di guasto o qualora sia necessario procedere a regolazioni, in primo luogo controllare e regolare da sé la macchina seguendo la tabella di risoluzione dei problemi sul retro del manuale d'istruzione. Se non si riesce a risolvere il problema, rivolgersi al più vicino rivenditore Brother autorizzato.

### Utilizzo della macchina da cucire

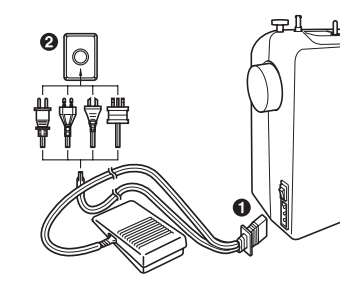
#### ⚠ AVVERTENZA

- Utilizzare soltanto corrente derivante da una normale presa per uso domestico. L'uso di altre fonti di alimentazione può comportare il rischio d'incendio, scosse elettriche o danni alla macchina.
- Assicurarsi che le spine del cavo di alimentazione siano ben inserite nella presa elettrica e nella presa di alimentazione sulla macchina.
- Non inserire la spina del cavo di alimentazione in una presa elettrica in cattive condizioni.
- Spegnerla la macchina e staccare la spina nelle seguenti situazioni:
  - Quando si lascia la macchina incustodita
  - Dopo avere utilizzato la macchina
  - Se si verifica un'interruzione di corrente durante l'uso
  - Quando la macchina non funziona in modo corretto a causa di un collegamento errato o di un avvenuto scollegamento
  - Durante temporali con scariche elettriche

#### ⚠ ATTENZIONE

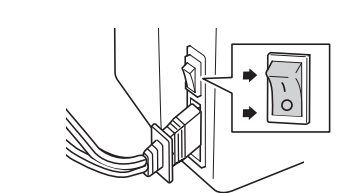
- Utilizzare esclusivamente il cavo di alimentazione fornito in dotazione con questa macchina.
- Non utilizzare cavi di prolunga o adattatori multi-presa con molteplici apparecchiature collegate contemporaneamente. Potrebbero verificarsi incendi o scosse elettriche.
- Non toccare la spina con le mani bagnate. Si rischia di prendere la scossa.
- Prima di scollegare la macchina dalla presa di corrente, spegnere sempre l'interruttore generale della macchina. Per scollegare il cavo, afferrare sempre la spina. Se si tira il cavo si rischia di danneggiarlo, di provocare incendi, o di prendere la scossa.
- Fare attenzione a non tagliare, danneggiare, modificare, piegare eccessivamente, tirare, attorcigliare o ingarbugliare il cavo di alimentazione. Non collocare oggetti pesanti sul cavo. Non esporre il cavo a fonti di calore. Tutto ciò può danneggiare il cavo e comporta il rischio di incendi o scosse elettriche. Se il cavo o la spina sono danneggiati, portare la macchina presso un rivenditore autorizzato prima di riutilizzarla.
- Se la macchina da cucire deve restare a lungo inutilizzata, scollegare il cavo di alimentazione dalla presa di corrente. In caso contrario, vi sono rischi di incendi.

#### ■ Collegamento delle spine



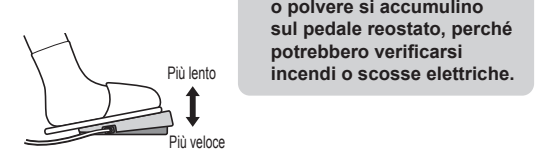
**Nota**  
 ● Se si verifica un'interruzione di corrente mentre si utilizza la macchina da cucire, spegnere la macchina e staccare il cavo di alimentazione. Quando si riavvia la macchina da cucire, seguire la procedura necessaria per utilizzarla correttamente.

#### ■ Interruttore generale e della luce area di lavoro



Premere l'interruttore di corrente sul simbolo "I" per accendere l'interruttore generale e la luce area di lavoro. Premere sul simbolo "O" per spegnerlo.

#### ■ Pedale reostato



Per iniziare a cucire, premere il pedale reostato. Per smettere di cucire, togliere il piede dal pedale reostato.

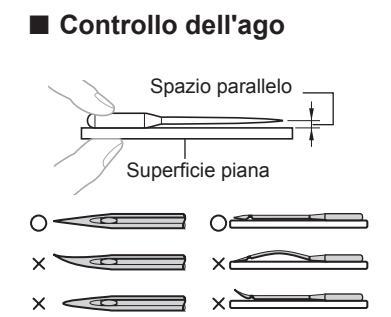
#### ⚠ ATTENZIONE

- Evitare che pezzi di tessuto o polvere si accumulino sul pedale reostato, perché potrebbero verificarsi incendi o scosse elettriche.

### Sostituzione dell'ago

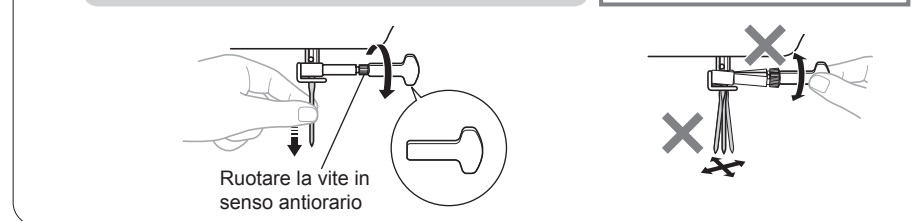
#### ⚠ ATTENZIONE

- Spegnerla sempre la macchina prima di sostituire l'ago. Se la macchina è accesa e si avvia in seguito alla pressione accidentale del pedale reostato, si rischiano lesioni personali.
- Utilizzare esclusivamente aghi per macchine da cucire domestiche. Altri tipi di ago potrebbero piegarsi o rompersi con conseguente rischio di lesioni personali.
- Non utilizzare in alcun caso aghi piegati per cucire. Un ago piegato può spezzarsi facilmente, provocando lesioni personali.

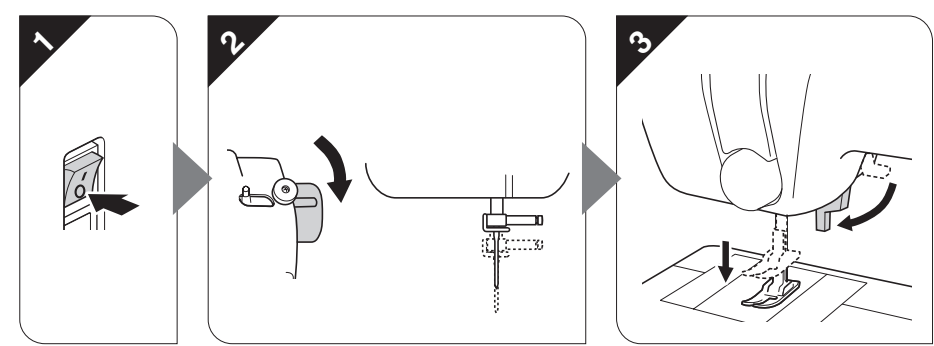


#### ⚠ ATTENZIONE

- Prima di sostituire l'ago, disporre del tessuto o della carta sotto il piedino premistoffa per evitare che l'ago cada nel foro della placca ago.

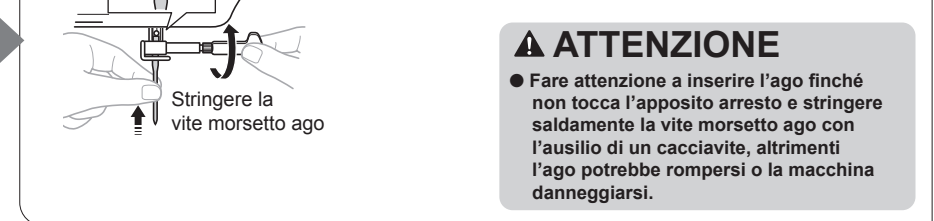


### Controllo dell'ago



#### ⚠ ATTENZIONE

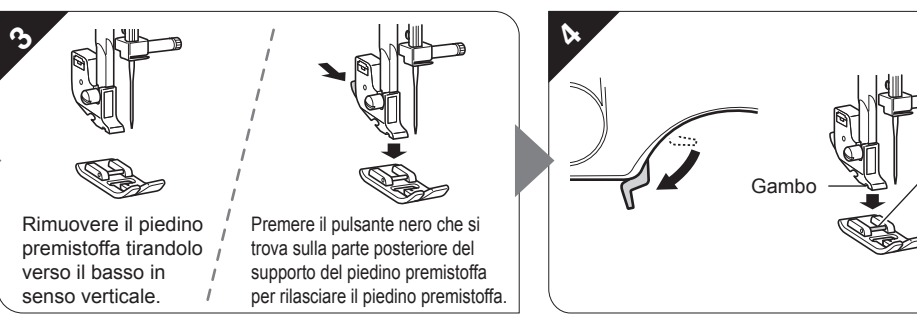
- Non esercitare una forza eccessiva quando si allenta o si stringe la vite morsetto ago.



### Sostituzione del piedino premistoffa

#### ⚠ ATTENZIONE

- Spegnerla sempre la macchina prima di sostituire il piedino premistoffa. Se l'alimentazione rimane accesa e si preme il reostato, la macchina si attiverà con conseguente rischio di lesioni personali.
- Utilizzare sempre il piedino premistoffa corretto per il punto prescelto. Se si utilizza un piedino premistoffa sbagliato, l'ago potrebbe toccarlo piegandosi o rompendosi, con conseguente rischio di lesioni personali.
- Utilizzare esclusivamente piedini premistoffa predisposti per questa macchina. L'utilizzo di altri piedini premistoffa potrebbe provocare incidenti o lesioni personali.

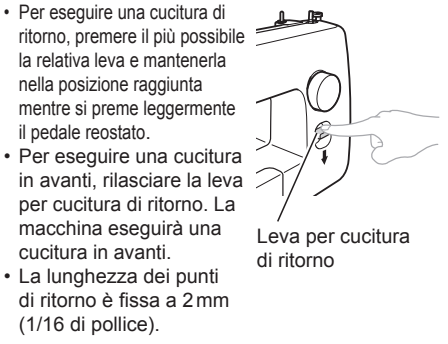


#### ■ Orientamento installazione piedino premistoffa



**⚠ ATTENZIONE**  
 ● Se il piedino premistoffa non è installato con l'orientamento corretto, l'ago potrebbe toccarlo piegandosi o rompendosi, con conseguente rischio di lesioni personali.

### Cucitura di ritorno



### Cucitura di prova

Utilizzare un tessuto e un filo identici a quelli che si utilizzeranno per il lavoro e controllare la tensione del filo e la lunghezza e la larghezza dei punti.

### Cambiamento della direzione di cucitura



### Cucitura di tessuti spessi

Se non si riesce ad inserire facilmente il tessuto sotto il piedino premistoffa, sollevare ulteriormente la leva del piedino premistoffa per portare il piedino nella posizione più alta.

**⚠ ATTENZIONE**  
 Se si cuce un tessuto di spessore superiore a 6 mm (15/64 di pollice) o se il tessuto viene spinto con troppa forza, l'ago rischia di piegarsi o rompersi.

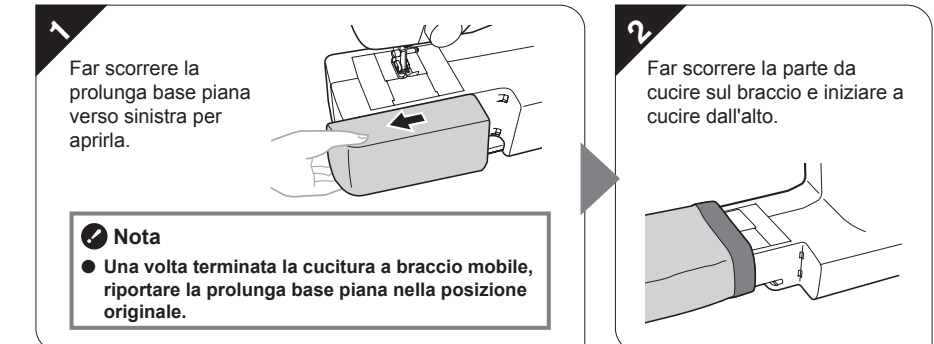
### Cucitura di tessuti leggeri

Quando si cuciono tessuti leggeri, la cucitura può risultare non ben allineata o il tessuto può non essere trasportato correttamente. In questi casi, porre sotto il tessuto carta sottile o materiale stabilizzatore e cucirli insieme al tessuto. Terminata la cucitura, strappare via la carta in eccesso.

### Cucitura di tessuti elastici

Imbastire prima i pezzi di tessuto, quindi cucire senza tirare il tessuto.

### Cucitura di pezzi cilindrici

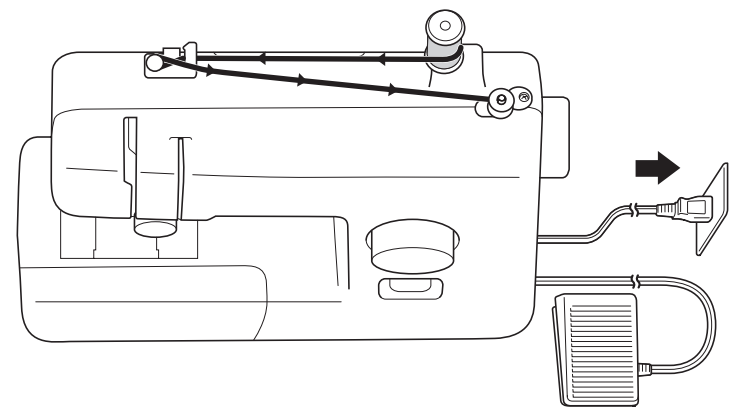


**Nota**  
 ● Una volta terminata la cucitura a braccio mobile, riportare la prolunga base piana nella posizione originale.

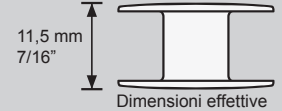


# Infilatura inferiore

# 1

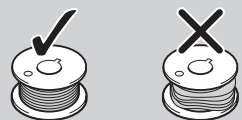


**ATTENZIONE**  
Accertarsi di utilizzare la spolina corretta.



**ATTENZIONE**

Avvolgere correttamente la spolina, altrimenti il filo potrebbe allentarsi e l'ago rompersi.



**1** Estrarre completamente il portarocchetto

**ATTENZIONE**  
Se il rocchetto non è impostato correttamente, il filo potrebbe aggrovigliarsi e l'ago rompersi.

**2** Tirare e tendere il filo saldamente

**3** Allineare la tacca con la sporgenza

Far scorrere la spolina verso destra

Click!

**4** Accendere l'alimentazione

**ATTENZIONE**  
Non accendere l'alimentazione tenendo premuto il pedale reostato, perché si rischiano lesioni personali.

Tenere l'estremità del filo

7 - 10 cm (3-4 pollici)

Avvolgere il filo attorno alla spolina per diverse volte

1 cm (1/2 pollice)

Quando è piena, la spolina gira lentamente

**5**

**6** Spegner l'alimentazione

**7**

Tenere ferma la spolina

**7**

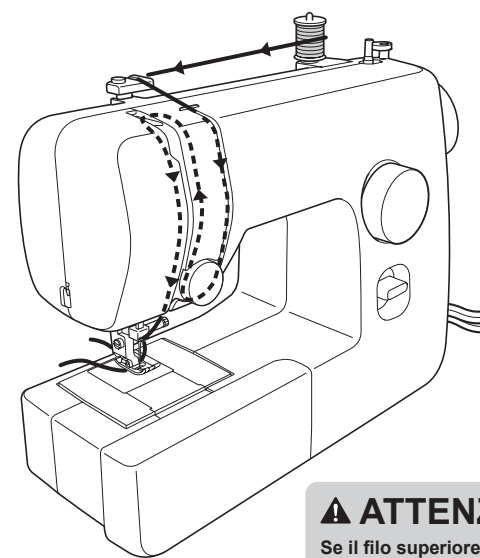
Passare il filo attraverso la fessura guida

**8**

Tirare l'estremità del filo verso la parte posteriore della macchina

# Infilatura superiore

# 2



**ATTENZIONE**  
Se il filo superiore non è infilato correttamente può aggrovigliarsi, oppure l'ago potrebbe incurvarsi o rompersi.

**1** Spegner l'alimentazione

Alzare la leva per sollevare il piedino premistoffa

**2**

L'ago si solleva quando il contrassegno sul volantino si sposta verso l'alto

**3** Estrarre completamente il portarocchetto

**ATTENZIONE**  
Se il rocchetto non è impostato correttamente, il filo potrebbe aggrovigliarsi e l'ago rompersi.

**4**

Molla

Assicurarsi che la molla nella scanalatura prenda il filo

**5**

Guidare il filo

**6**

Tirare il filo dietro la guida sopra l'ago

**7**

Infilare l'ago dalla parte anteriore a quella posteriore

**8**

Tenere delicatamente l'estremità del filo superiore

**7**

Ruotare lentamente il volantino verso di sé (in senso antiorario) manualmente per abbassare e poi sollevare l'ago

**7**

Tirare il filo superiore per estrarre il filo inferiore

**9**

5 cm (2 pollici)

# Iniziare a cucire - Punto diritto

# 3

**ATTENZIONE**

- Per evitare il rischio di lesioni personali, tenere sempre l'ago sotto controllo durante l'utilizzo della macchina. Tenere le mani lontane dalle parti in movimento.
- Non allungare o tirare il tessuto durante la cucitura, perché l'ago potrebbe danneggiarsi, provocando lesioni personali.
- Non utilizzare aghi piegati o rotti, perché si rischiano lesioni personali.
- Controllare attentamente che l'ago non tocchi gli spilli di imbastitura o altri oggetti durante la cucitura. L'ago potrebbe rompersi causando lesioni personali.
- Utilizzare sempre il piedino premistoffa corretto. Se si utilizza un piedino premistoffa sbagliato, l'ago potrebbe toccarlo piegandosi o rompendosi, con conseguente rischio di lesioni personali.
- Quando si ruota il volantino manualmente, ruotarlo sempre verso di sé (in senso antiorario). Se lo si ruota dall'altra parte, il filo potrebbe ingarbugliarsi e danneggiare l'ago o il tessuto, con conseguente rischio di lesioni personali.
- Non iniziare la cucitura senza aver collocato il tessuto sotto il piedino premistoffa, perché il piedino potrebbe danneggiarsi.

**1**

Accendere l'alimentazione

**ATTENZIONE**  
Non accendere l'alimentazione tenendo premuto il pedale reostato, perché si rischiano lesioni personali.

**1**

Il contrassegno sul volantino deve essere rivolto verso l'alto

**2**

Selezionare un punto

**3**

**4**

**5**

Posizionare l'ago sul punto di inizio

**6**

**7**

Premere delicatamente per iniziare a cucire.

Togliere il piede per smettere di cucire.

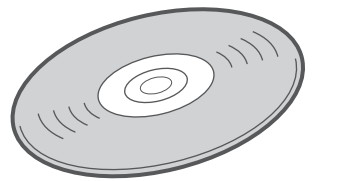
**8**

L'ago si solleva quando i contrassegni sul volantino e sulla macchina combaciano

**9**

Tagliare il filo

# 4

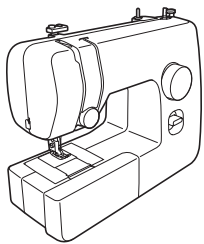


Ulteriori informazioni sulla macchina da cucire sono disponibili nel DVD con istruzioni fornito in dotazione.

# 2 Manuale d'istruzione

## Macchina per cucire

brother



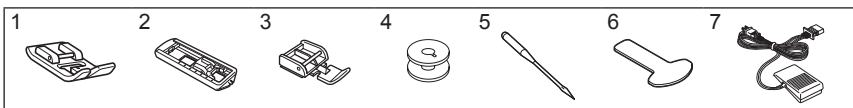
Esercitazioni video incluse nel DVD.

888-X53/X54/X55/X56



XF4102-001①

### Accessori in dotazione

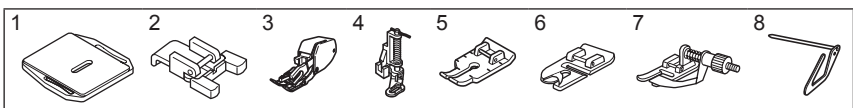


N°	Nome parte	Codice parte	
		Americhe	Altri
1	Piedino per zig-zag "J" (sulla macchina)		XC4901-121
2	Piedino per asole "A"		X59369-321
3	Piedino per cerniere "I"		XE9369-001
4	Spolina (una è sulla macchina)	SA156	SFB: XA5539-151
5	Set di aghi (ago 90/14)	Set di 3 pezzi: XE5328-001	
		Set di 2 pezzi: XE7064-001	
6	Cacciavite	XF3557-001	
7	Pedale reostato	Modello KD-1902 per area 110-120V	
		KD-1902 per area 110-127V (solo Brasile)	
		Modello KD-2902 per area 220-240V	

**Nota**

- Gli accessori in dotazione variano in funzione del modello di macchina.
- Il codice parte del pedale reostato varia a seconda del paese o della regione. Rivolgersi al rivenditore o al più vicino centro assistenza autorizzato.

### Accessori opzionali

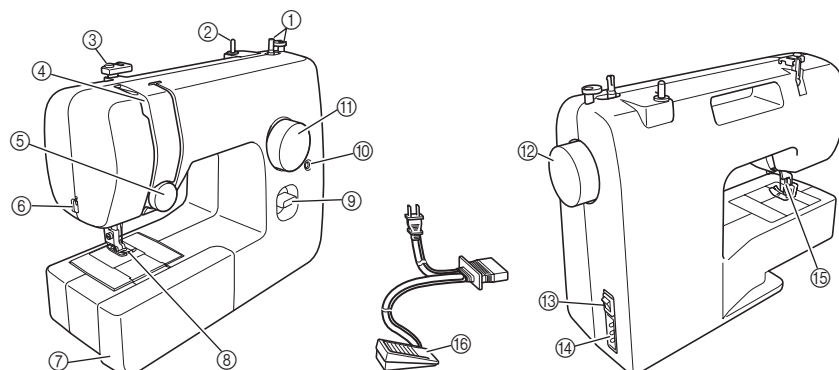


N°	Nome parte	Codice parte	
		Americhe	Altri
1	Placca per rammendo		XC6063-021
2	Piedino di posizionamento bottone "M"		XE2137-001
3	Piedino semovente	SA107	F034N: XC2165-002
4	Piedino per trapunte	SA129	F005N: XC1948-052
5	Piedino per patchwork da 1/4 di pollice	SA125	F001N: XC1944-052
6	Piedino per orlatura stretta	SA127	F003N: XC1945-052
7	Piedino per punto invisibile	SA134	F018N: XC1976-052
8	Guida per trapunte	SA132	F016N: XC2215-052

**Nota**

- Gli accessori opzionali devono essere acquistati a parte. In funzione del modello acquistato, alcuni accessori possono essere forniti in dotazione con la macchina.

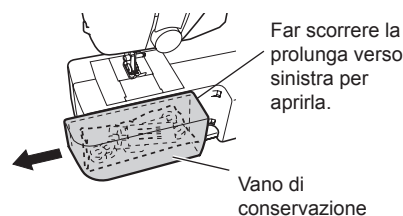
### Parti principali



- ① **Avvolgitore spolina**  
Avvolge sulla spolina il filo da utilizzare come filo inferiore.
- ② **Portarocchetto**  
Mantiene il rocchetto di filo.
- ③ **Guidafilo**  
Si utilizza quando si avvolge il filo sulla spolina e poi si esegue l'infilatura.
- ④ **Levetta del tendifilo**
- ⑤ **Regolatore di tensione superiore**  
Controlla la tensione del filo superiore.
- ⑥ **Tagliafilo**  
Far passare i fili attraverso il tagliafilo per tagliarli.
- ⑦ **Prolunga base piana con scatola accessori**
- ⑧ **Piedino premistoffa**
- ⑨ **Leva per cucitura di ritorno**  
Premere questa leva per cucire nella direzione opposta.
- ⑩ **Vite equilibratore asole**
- ⑪ **Selettore dei punti**  
Ruotare il selettore in entrambe le direzioni per scegliere il punto desiderato.
- ⑫ **Volantino**  
Si utilizza per sollevare e abbassare l'interruttore generale e la luce area di lavoro.
- ⑬ **Interruttore generale e della luce area di lavoro**  
È possibile spegnere e accendere l'interruttore generale e la luce area di lavoro.
- ⑭ **Presca del pedale reostato**  
Inserire la spina del pedale reostato e collegare la macchina all'alimentazione.
- ⑮ **Leva del piedino premistoffa**  
Si utilizza per sollevare e abbassare il piedino premistoffa.
- ⑯ **Pedale reostato**  
È possibile utilizzare questo comando per regolare la velocità di cucitura, nonché per avviare o arrestare la cucitura.

#### ■ Prolunga base piana

Gli accessori possono essere riposti in un vano all'interno della prolunga base piana.



Far scorrere la prolunga verso sinistra per aprirla.

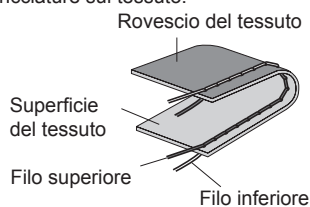
Vano di conservazione

### Tensione del filo

La tensione del filo influenza la qualità dei punti eseguiti. Potrebbe essere necessario regolarla quando si cambia tessuto o filo. Si consiglia di eseguire una prova su un campione di tessuto prima di iniziare la cucitura.

#### ■ Tensione corretta

È importante che la tensione sia corretta, perché se è eccessiva o insufficiente, indebolisce le cuciture oppure genera arricciature sul tessuto.

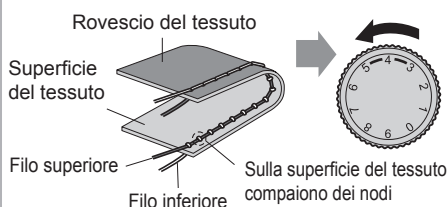


#### ■ La tensione superiore è eccessiva

Sulla superficie del tessuto compaiono dei nodi.

**Nota**

- Se il filo della spolina non è stato infilato correttamente, il filo superiore potrebbe essere troppo teso. In tal caso, fare riferimento a "1 Infilatura inferiore" della Scheda 1 per infilare nuovamente il filo della spolina.



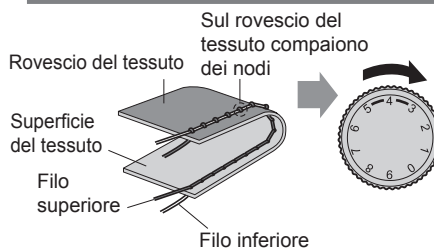
**Soluzione:** Diminuire la tensione ruotando il regolatore di tensione superiore su un numero inferiore.

#### ■ La tensione superiore non è sufficiente

Sul rovescio del tessuto compaiono dei nodi.

**Nota**

- Se il filo superiore non è stato infilato correttamente, potrebbe essere troppo allentato. In tal caso, fare riferimento a "2 Infilatura superiore" della Scheda 1 per infilare nuovamente il filo superiore.



**Soluzione:** Aumentare la tensione ruotando il regolatore di tensione superiore su un numero maggiore.





## Cucitura di asole e bottoni

### ATTENZIONE

Spegnere sempre la macchina prima di sostituire il piedino premistoffa. Se la macchina è accesa e si avvia in seguito alla pressione accidentale del pedale reostato, si rischiano lesioni personali.

## 1 Preparazione

1 Con un gessetto, segnare sul tessuto la posizione e la lunghezza dell'asola.

Cucitura di un'asola

2 **ATTENZIONE**  
Se il piedino premistoffa non è installato con l'orientamento corretto, l'ago potrebbe toccarlo piegandosi o rompendosi, con conseguente rischio di lesioni personali.

Montare il piedino per asole.

Premere indietro il telaio fino a quando si blocca con l'insero di plastica rivolto verso la parte anteriore.

3 Allineare il segno del rinforzo alle due linee rosse sul piedino premistoffa.

Posizionare il centro del segno di gesso sotto il centro del piedino premistoffa.

## 2 Esecuzione di asole

Punto	Sezione cucita	Disegno
Fase 1 (Rinforzo anteriore)		
1. Impostare il selettore di punti su "a". 2. Abbassare il piedino premistoffa e cucire da 5 a 6 punti. 3. Arrestare la macchina quando l'ago si trova sul lato sinistro dei punti, quindi sollevare l'ago dal materiale.		
Fase 2 (Lato sinistro)		
1. Ruotare il selettore di punti su "b". 2. Cucire lungo la linea segnata con il gessetto. 3. Arrestare la macchina quando l'ago si trova sul lato sinistro del punto, quindi sollevare l'ago.		
Fase 3 (Rinforzo posteriore)		
1. Ruotare il selettore di punti su "c" (stessa posizione della fase 1). 2. Cucire da 5 a 6 punti. 3. Arrestare la macchina quando l'ago si trova sul lato destro del punto, quindi sollevare l'ago dal materiale.		
Fase 4 (Lato destro)		
1. Impostare il selettore di punti su "d". 2. Cucire il lato destro fino a quando l'ago raggiunge i punti cuciti nella fase 1.		

## 3 Fissaggio della cucitura e taglio dell'asola

1 Per fissare la cucitura, ruotare il materiale a 90 gradi in senso antiorario e cucire punti diritti fino al termine del rinforzo anteriore dell'asola.

2 Rimuovere il materiale dalla macchina. Si consiglia di sistemare gli spilli su entrambe le estremità dell'asola per evitare di tagliare i punti.

3 Tagliare un'apertura al centro dell'asola con il taglia-asole. Fare attenzione a non tagliare i punti.

**ATTENZIONE**  
Quando si utilizza il taglia-asole per aprire l'asola, tenere le mani o le dita lontane dal percorso del taglia-asole, perché questo potrebbe scivolare e provocare lesioni.

## Regolazione delle asole

Dopo aver cucito il lato sinistro dell'asola, cucire il lato destro e osservare il trasporto.

Se il lato sinistro risultasse troppo distanziato o troppo ravvicinato rispetto al lato destro, regolare la vite dell'equilibratore asole.

Questa regolazione assicura l'uniformità di entrambi i lati dell'asola.

Lato sinistro

A seconda dell'aspetto dell'asola, ruotare la vite dell'equilibratore asole con un cacciavite grande come indicato nelle illustrazioni.



## Manutenzione

### Limitazioni per la lubrificazione

Per evitare danni, la macchina non deve essere lubrificata dall'utente. Questa macchina è stata prodotta applicando la necessaria quantità di olio per garantire un funzionamento corretto; non è necessario eseguire una lubrificazione periodica. Nel caso si verificano problemi, come difficoltà nel ruotare il volantino o rumori anomali, sospendere immediatamente l'utilizzo della macchina e rivolgersi al rivenditore o al più vicino centro assistenza autorizzato.

### Precauzioni per la conservazione della macchina

Non riporre la macchina in nessuna delle condizioni citate di seguito, altrimenti potrebbe danneggiarsi, per esempio a causa della ruggine dovuta alla condensa.

- Esposizione a temperature altissime
- Esposizione a temperature bassissime
- Esposizione a variazioni di temperatura
- Esposizione a grande umidità o vapore
- Vicino a una fiamma, a un termosifone o a un condizionatore d'aria
- All'aperto o esposta alla luce diretta del sole
- In ambienti molto polverosi o in presenza di oli o grassi

#### Nota

- Per prolungare la durata della macchina, accenderla e utilizzarla periodicamente. Se la macchina rimane inattiva per un lungo periodo, l'efficienza potrebbe risultare ridotta.

## Pulizia

**ATTENZIONE**  
Prima di pulire la macchina, assicurarsi che sia scollegata, per evitare il rischio di scosse elettriche o lesioni personali.

1

2

Il contrassegno sul volantino deve essere rivolto verso l'alto per sollevare l'ago

3

4

5

6

7

8

Pulire la guida

9

10

### ATTENZIONE

- Non utilizzare mai una custodia della spolina graffiata; si rischia altrimenti che il filo superiore si ingarbugli, che l'ago si rompa o che i risultati di cucitura siano scadenti. Per una nuova custodia della spolina (codice parte: XE9326-001), rivolgersi al più vicino centro assistenza autorizzato.
- Assicurarsi che la custodia della spolina sia montata correttamente, altrimenti l'ago potrebbe rompersi.