

# 1 Bruksanvisning

## Symaskin




Videoopplæring på DVD.



888-X53/X54/X55/X56

## VIKTIGE SIKKERHETSINSTRUKSJONER

Les disse sikkerhetsinstruksene før du tar maskinen i bruk.

### FARE - Slik unngår du å få støt:

- Koble alltid maskinen fra strømuttaket umiddelbart etter bruk, ved rengjøring, ved eventuelle servicejusteringer som er nevnt i denne håndboken, og når du lar maskinen stå uten tilsyn.

### ADVARSEL - Slik unngår du forbrenning, brann, støt eller personskade.

- Du må alltid koble maskinen fra strømuttaket når du foretar justeringer som er nevnt i denne instruksjonsboken:

- Ved frakobling av maskinen slår du maskinen til "O" for å slå den av, tar tak i pluggen og trekker den ut av strømuttaket. Du må ikke trekke i ledningen.
- Plugg maskinen direkte inn i strømuttaket. Ikke bruk skjøteledning.
- Du må alltid koble fra maskinen ved strømstans.

- Du må aldri bruke denne maskinen hvis en ledning eller et støpsel er skadet, hvis den ikke virker som den skal, hvis den har falt ned eller er skadet eller hvis det har vært sølt vann på den. Lever inn symaskinen til nærmeste autoriserte forhandler for undersøkelse, reparasjon eller justering av elektriske eller mekaniske deler.

- Du må umiddelbart slutte å bruke maskinen og koble den fra strømmettet hvis du merker noe uvanlig, som for eksempel vond lukt, varme, misfarging eller deformering mens maskinen brukes eller oppbevares.
- Bær maskinen i hånden under transport. Hvis maskinen løftes etter noen annen del, kan det skade maskinen eller føre til at maskinen faller, noe som kan forårsake personskader.
- Når du løfter maskinen, ikke gjør noen plutselige eller uforsiktede bevegelser, da dette kan føre til at du skader ryggen eller knærne.

- Du må alltid holde arbeidsplassen ryddig:

- Bruk aldri symaskinen hvis ventilasjonshullene er tette. Sørg for at det ikke samler seg lo, støv og løst tøy på maskinens ventilasjonsåpninger og fotpedalen.
- Du må ikke plassere gjenstander på fotpedalen.
- Du må ikke bruke skjøteledninger. Plugg maskinen direkte inn i strømuttaket.
- Du må aldri slippe eller stikke gjenstander inn i åpningen.
- Du må ikke bruke maskinen på steder hvor det brukes aerosolprodukter (spray) eller oksygen.
- Du må ikke bruke maskinen nær en varmekilde, for eksempel ovn eller strykejern. Det kan føre til at maskinen, strømledningen eller plagget som sys, antennes og fører til brann eller elektrisk støt.
- Du må ikke plassere denne maskinen på en ustabil overflate, som et ustødig eller skrått bord, ellers kan symaskinen falle ned og forårsake personskader.

- Vær forsiktig når du bruker symaskinen:

- Du må alltid holde øye med nålen. Ikke bruk bøyd eller skadede nåler.
- Du må holde fingrene vekk fra alle bevegelige deler. Vær spesielt forsiktig omkring maskinnålen.
- Du må ikke slå på maskinen mens fotpedalen er trykket ned. Maskinen kan starte

uventet og forårsake personskade eller skade på maskinen.

- Slå maskinen til "O" for å slå den av før du foretar eventuelle justeringer i området rundt nålen.
- Du må ikke bruke skadet eller feil type nåleplate, det kan føre til at nålen brekker.
- Du må ikke skyve eller dra i stoffet under sying, og følg instruksene nøye ved frihåndssyng for å sikre at nålen ikke viker og brekker.

- Denne maskinen er ikke et leketøy:

- Vær ekstra påpasselig når maskinen brukes av barn eller i nærheten av barn.
- Plastposen som denne maskinen ble levert i, skal oppbevares utilgjengelig for barn eller kastet. Ikke la barn leke med posen, dette utgjør en kveldningsfare.
- Du må ikke bruke maskinen utendørs.

- Slik forlenges symaskinens levetid:

- Symaskinen må ikke oppbevares på steder hvor den står i direkte sollys, eller i omgivelser med høy luftfuktighet. Bruk/sett ikke symaskinen tett ved et varmeapparat, strykejern, halogenlamper eller andre varme gjenstander.
- Bruk kun alminnelige såper og rengjøringsmidler til rengjøring av oppbevaringskassen. Bruk aldri benzen, tynner eller skurepulver til rengjøring, da dette kan skade kassen og maskinen.
- Les alltid i bruksanvisningen før du skifter eller monterer trykkfoten, nålen eller andre deler, slik at disse monteres korrekt.

- Reparasjon og justering:

- Hvis lampen (lysdioden) skades, må den erstattes av en autorisert forhandler.
- Hvis maskinen ikke fungerer korrekt, eller hvis det er nødvendig å foreta justeringer, skal du først se i feilsøkingsskjemaet, som du finner bakerst i bruksanvisningen. Her kan du finne opplysninger om hvordan du selv kan undersøke og justere symaskinen. Hvis problemet ikke kan løses, bes du kontakte nærmeste autoriserte forhandler.

## Bruke symaskinen

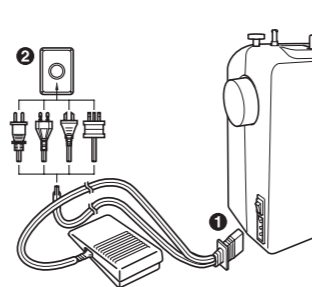
### ADVARSEL

- Bruk kun alminnelig husholdningsstrøm som strømkilde. Bruk av andre strømkilder kan forårsake brann, støt eller skade på symaskinen.
- Påse at støpslene er satt ordentlig i stikkkontakten og strøminntaket på maskinen.
- Støpslet må aldri settes i en stikkontakt som er skadet eller ødelagt.
- I følgende tilfeller må du slå av maskinen med hovedbryteren og trekke ut støpselet:
  - når du ikke sitter ved maskinen
  - når du er ferdig med å bruke maskinen
  - hvis strømmen går mens du bruker maskinen
  - hvis maskinen ikke fungerer ordentlig pga. dårlig forbindelse eller utkobling i tordenvær

### FORSIKTIG

- Bruk bare strømledningen som følger med denne maskinen.
- Bruk ikke skjøteledninger eller adaptere med flere kontakter, og med flere apparater tilkoblet. Dette kan forårsake brann eller støt.
- Rør ikke ved støpslet med våte hender. Dette kan forårsake støt.
- Slå alltid av maskinen med hovedbryteren før du trekker ut støpselet. Ta alltid tak i støpselet når du trekker det ut av stikkkontakten. Hvis du trekker i ledningen, kan den bli skadet, og det er risiko for brann eller støt.
- Det må ikke skjæres i ledningen, og den må ikke skades, endres, bøyes, trekkes i, vris eller buntet med andre ledninger. Sett ikke tunge gjenstander på ledningen. Utsett ikke ledningen for varme. Alt dette kan skade ledningen eller forårsake brann eller støt. Hvis ledningen eller støpslet skades, må symaskinen repareres hos en autorisert forhandler før den brukes igjen.
- Ta ut støpslet hvis symaskinen ikke skal brukes over lengre tid. Ellers kan det oppstå brann.

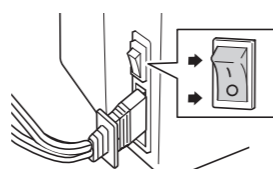
### Tilkobling av støpslene



#### Bemerk

- Hvis strømmen går mens du bruker symaskinen, må du slå den av og trekke ut støpselet. Når du starter maskinen igjen, må du følge instruksjonene for korrekt bruk av maskinen.

### Strømbryter og sylinderbryter



Skyv strømbryteren mot "I"-merket for å slå på strømmen og sylinderbryteren mot "O"-merket for å slå den av.

### Fotpedal



Trykk ned fotpedalen for å starte å sy. Løft foten av fotpedalen for å slutte å sy.

### FORSIKTIG

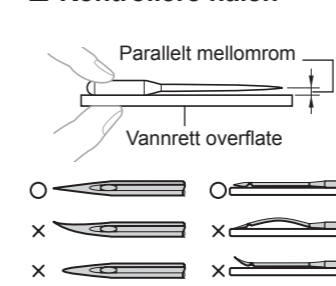
- La det ikke samle seg stoffrester og støv på fotpedalen. Det kan forårsake brann eller elektrisk støt.

### Bytte nål

#### FORSIKTIG

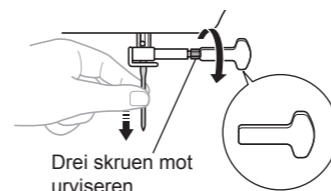
- Slå av maskinen før du skifter nål. Ellers kan du komme til å trykke på fotpedalen ved et uhell, slik at maskinen starter. Dette kan føre til personskader.
- Bruk kun alminnelige symaskinnåler til hjemmebruk. Andre nåler kan bøyes eller brekke, og du kan komme til skade.
- Sy aldri med en bøyd nål. En bøyd nål kan lett brekke, og du kan komme til skade.

#### Kontrollere nålen



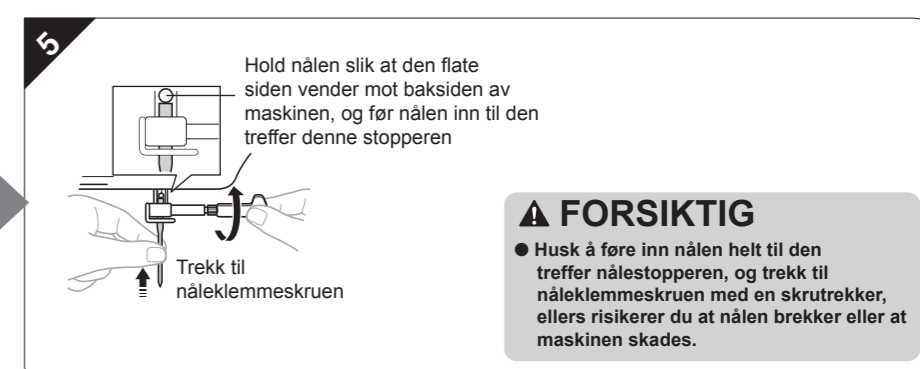
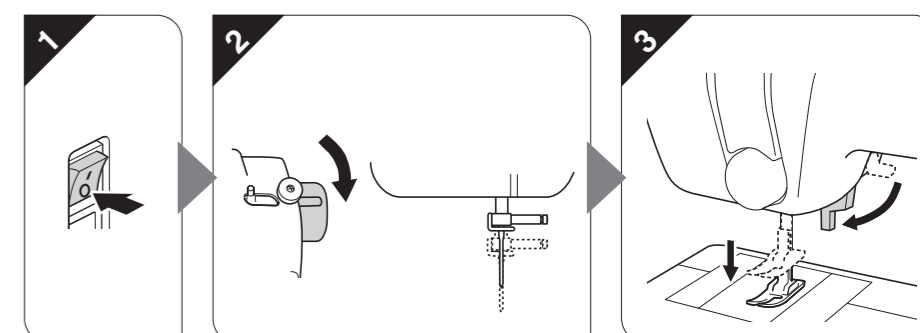
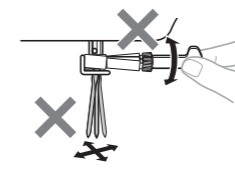
#### FORSIKTIG

- Før du skifter nålen, plasser stoff eller papir under trykkfoten for å hindre at nålen faller ned i hullet i nåleplaten.



#### Bemerk

- Ikke bruk for mye kraft når du løsner eller strammer nåleklemmeskruen.



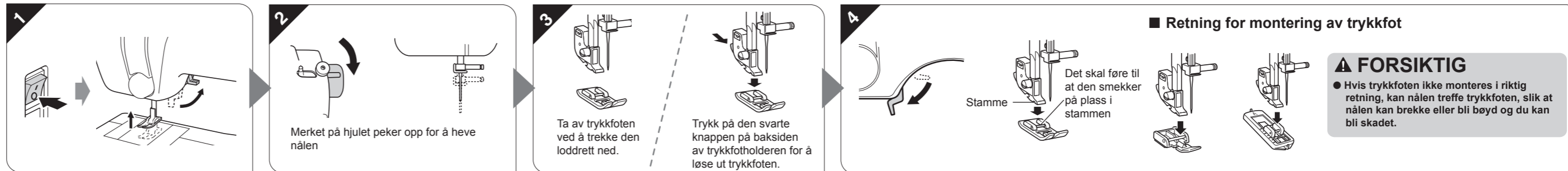
#### FORSIKTIG

- Husk å føre inn nålen helt til den treffer nålestopperen, og trekk til nåleklemmeskruen med en skrutrekker, ellers risikerer du at nålen brekker eller at maskinen skades.

### Skifte trykkfot

#### FORSIKTIG

- Slå alltid av maskinen før du skifter trykkfot. Hvis du lar strømmen stå på og trækker på pedalen, vil maskinen starte, og du kan bli skadet.
- Bruk alltid korrekt trykkfot til stingmønsteret du har valgt. Hvis du bruker feil trykkfot, kan nålen treffe trykkfoten og bøyes eller brekkes, og du kan komme til skade.
- Bruk bare trykkfotter som er laget for bruk med denne maskinen. Bruk av andre trykkfotter kan føre til uhell eller personskade.



#### Retning for montering av trykkfot

#### FORSIKTIG

- Hvis trykkfoten ikke monteres i riktig retning, kan nålen treffe trykkfoten, slik at nålen kan brekke eller bli bøyd og du kan bli skadet.

### Reverssøm

- Du syr reverssøm ved å trykke ned reverssømhendelen så langt som mulig og holde den nede mens du trår forsiktig på fotpedalen.
- Du syr forover ved å slippe opp reverssømhendelen. Maskinen vil nå sy forover.
- Lengden på reverssting er fast på 2 mm (1/16 tomme).



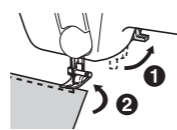
Reverssømhendel

### Prøvesyng

Bruk samme type stoff og tråd som du skal bruke for selve syprosjektet, og sjekk trådspenningen, stinglengden og stingbredden.

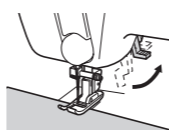
### Endre sømretning

Stopp maskinen med nålen senket i stoffet på det punktet der du vil endre sømretning, og hev trykkfothendelen. Bruk nålen som svingpunkt, snu stoffet, senk trykkfothendelen og fortsatt å sy.



### Sy tykke stoffer

Hvis stoffet ikke får plass under trykkfoten, hever du trykkfothendelen enda høyere for å sette trykkfoten i høyeste posisjon.

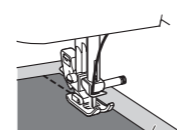


#### FORSIKTIG

- Hvis du syr i stoff som er tykkere enn 6 mm (15/64 tomme), eller hvis stoffet skyves med for mye kraft, kan nålen bli bøyd eller brekke.

### Sy tynne stoffer

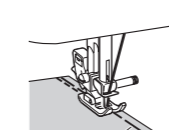
Når du syr tynne stoffer kan sømmen bli feiljustert, eller stoffet vil kanskje ikke mates riktig. Hvis dette skjer, plasserer du et tynt papir eller stabiliserende materiale under stoffet og syr det sammen med stoffet. Riv bort overflødig papir når du er ferdig med å sy.



Stabiliserende materiale eller papir

### Syng av elastiske stoffer

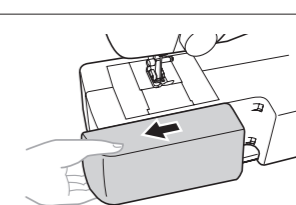
Tråkle først stoffstykkene sammen, og sy uten å strekke i stoffet.



Tråklng

### Syng av sylindriske stoffstykker

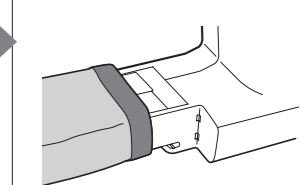
- Skyv den flate bunnplaten mot venstre for å løse den ut.



#### Bemerk

- Når du er ferdig med friarmsømmen, setter du den flate bunnplaten tilbake på plass.

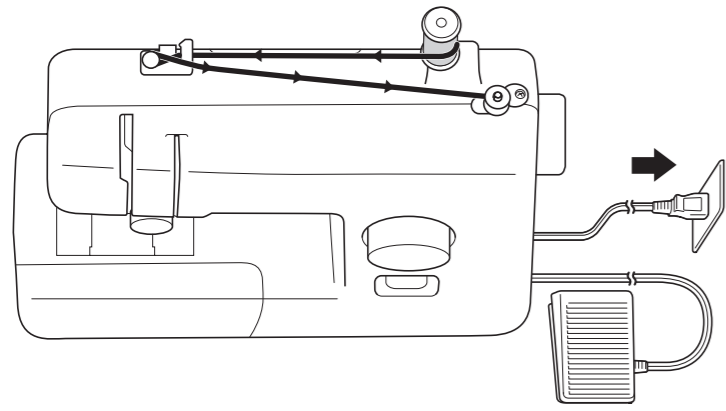
- Skyv delen du ønsker å sy, inn på armen, og sy fra toppen.





## Træing av undertråd

# 1



### ⚠ FORSIKTIG

Forsikre deg om at du bruker riktig spole.

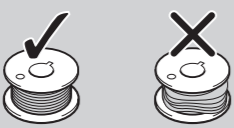
11,5 mm  
7/16 tomme



Faktisk størrelse

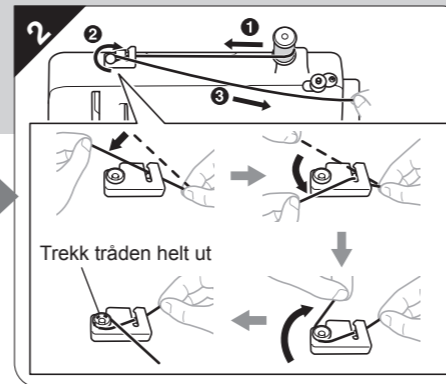
### ⚠ FORSIKTIG

Spolen må vikles riktig, ellers kan trådspenningen løse og nålen brykke.

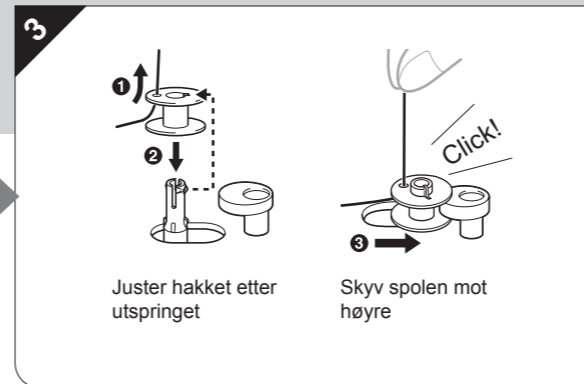


### ⚠ FORSIKTIG

Hvis snellen er feil plassert, kan tråden floke seg og nålen kan brykke.



Trekk tråden helt ut



Juster hakket etter utspringet

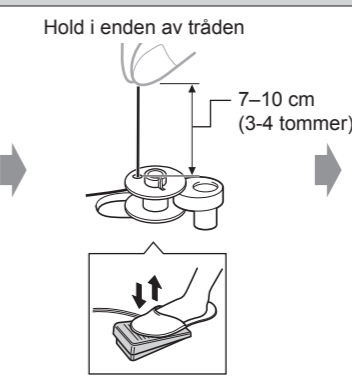
Click!

Skyv spolen mot høyre



### ⚠ FORSIKTIG

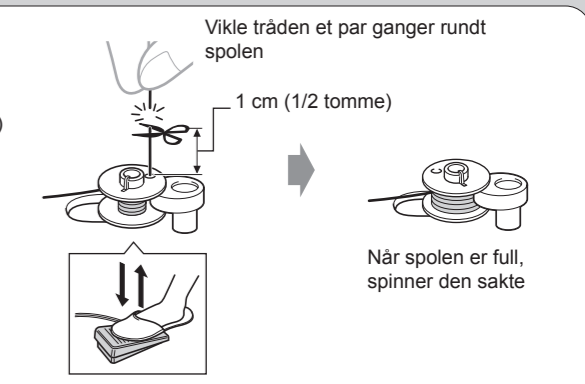
Ikke slå på strømmen mens fotpedalen holdes nede, da risikerer du å bli skadet.



Slå på strømmen

Hold i enden av tråden

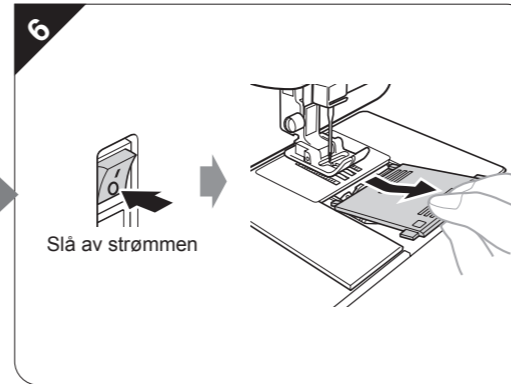
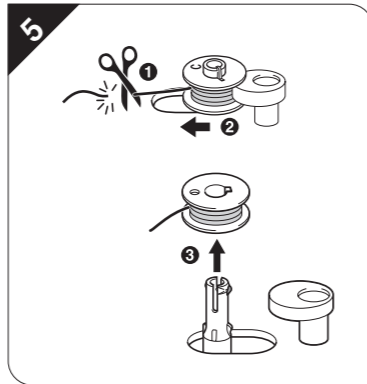
7-10 cm  
(3-4 tommer)



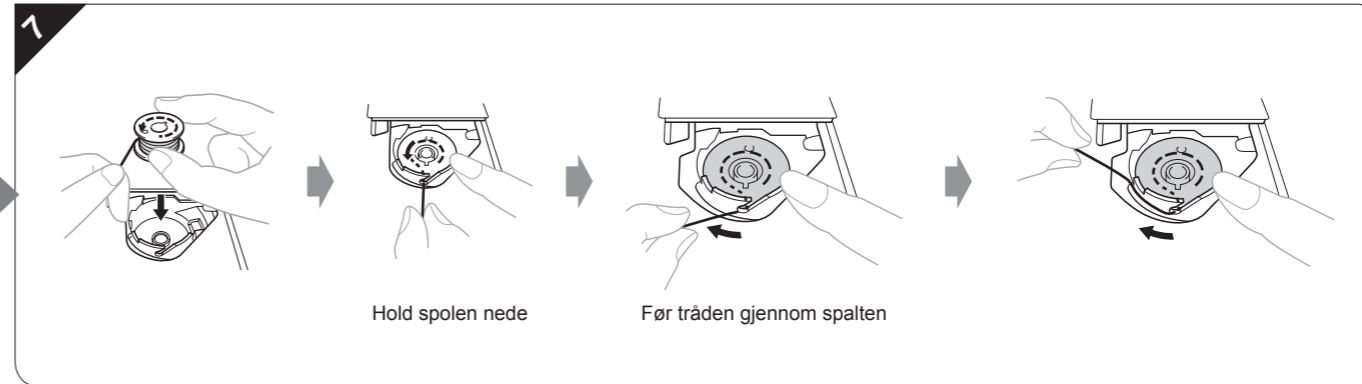
Vikle tråden et par ganger rundt spolen

1 cm (1/2 tomme)

Når spolen er full, spinner den sakte

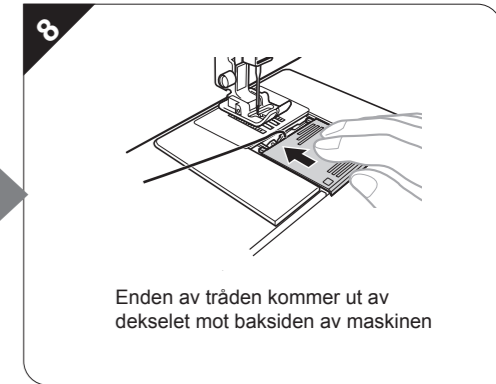


Slå av strømmen



Hold spolen nede

Før tråden gjennom spalten

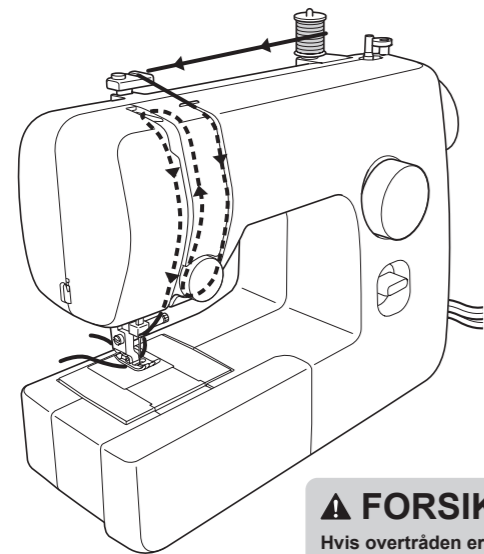


Enden av tråden kommer ut av dekelet mot baksiden av maskinen



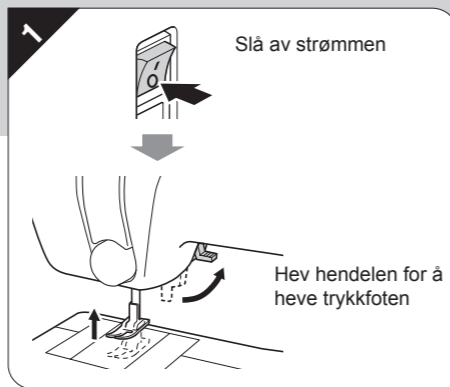
## Træing av overtråd

# 2



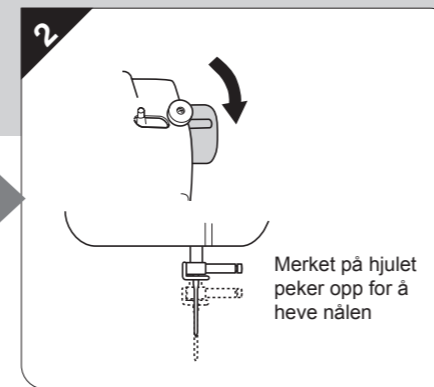
### ⚠ FORSIKTIG

Hvis overtråden er feil trådd, kan dette føre til at tråden vases, og at nålen bøyes eller brykker.



Slå av strømmen

Hev hendelen for å heve trykkfoten



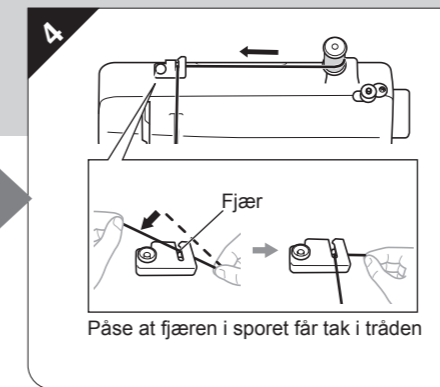
Merket på hjulet peker opp for å heve nålen



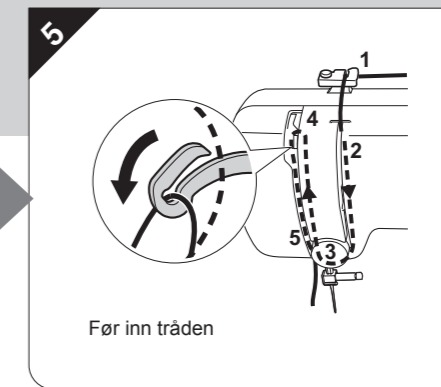
Trekk snellepinnen helt opp

### ⚠ FORSIKTIG

Hvis snellen er feil plassert, kan tråden floke seg og nålen brykke.



Påse at fjæren i sporet får tak i tråden



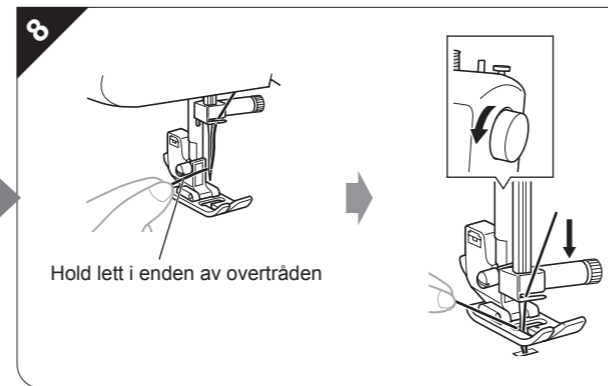
Før inn tråden



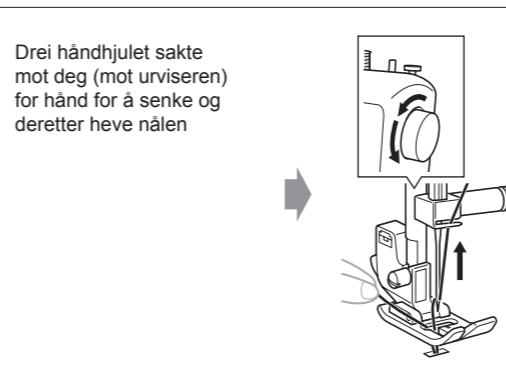
Før overtråden bak trådelederen over nålen



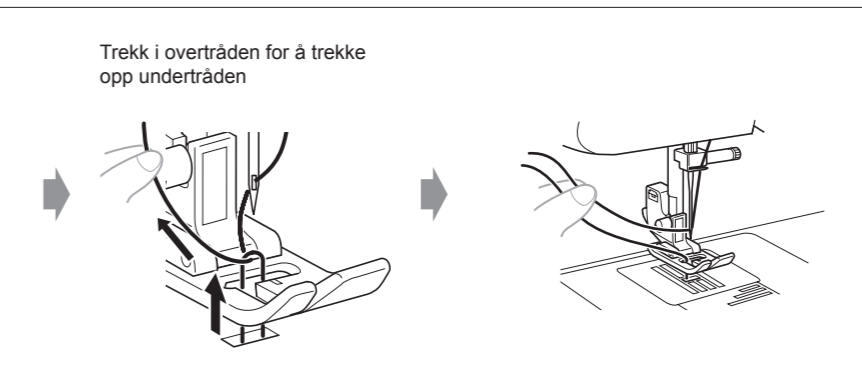
Trø nålen fra forsiden mot baksiden



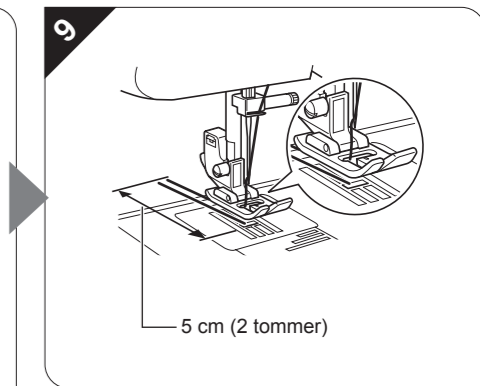
Hold lett i enden av overtråden



Drei håndhjulet sakte mot deg (mot urviseren) for hånd for å senke og deretter heve nålen



Trekk i overtråden for å trekke opp undertråden



5 cm (2 tommer)

## Start sying - Rettsøm

# 3

### ⚠ FORSIKTIG

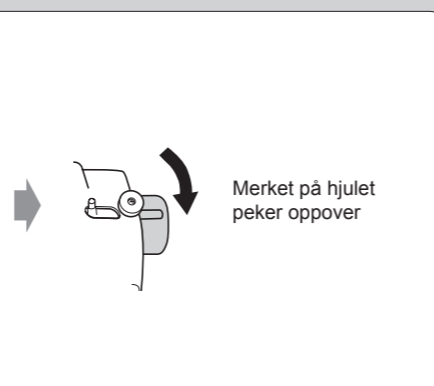
- Vær meget oppmerksom på nålen når maskinen arbeider slik at du unngår å komme til skade. Hold hendene unna bevegelige deler.
- Ikke strekk eller trekk i stoffet når du syr. Hvis du gjør det, kan nålen bli skadet, og du kan komme til skade.
- Bruk aldri bøyd eller brekte nåler. Hvis du gjør det, kan du komme til skade.
- Ikke forsøk å sy over knappenåler eller andre gjenstander. Nålen kan brykke, og du kan komme til skade.
- Bruk alltid korrekt trykkfot. Hvis du bruker feil trykkfot, kan nålen treffe trykkfoten og bøyes eller brykkes, og du kan komme til skade.
- Drei alltid håndhjulet mot deg (mot klokken). Hvis du dreier det den andre veien, kan tråden vase seg og skade nålen eller stoffet, og du kan komme til skade.
- Begynn ikke å sy før du har plassert stoffet under trykkfoten, ellers kan trykkfoten bli skadet.



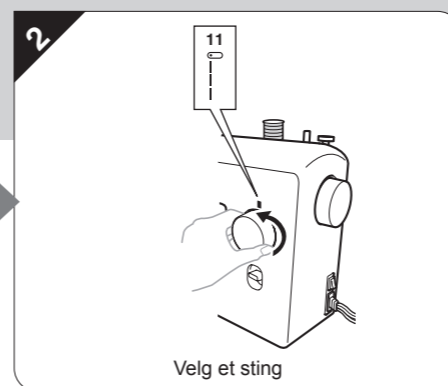
Slå på strømmen

### ⚠ FORSIKTIG

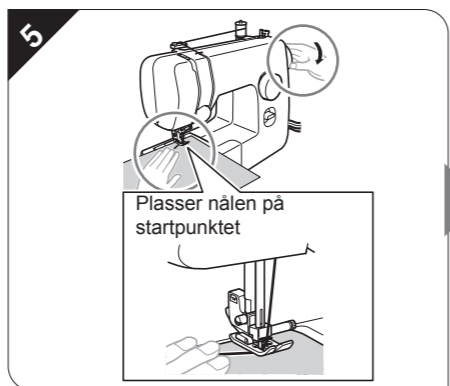
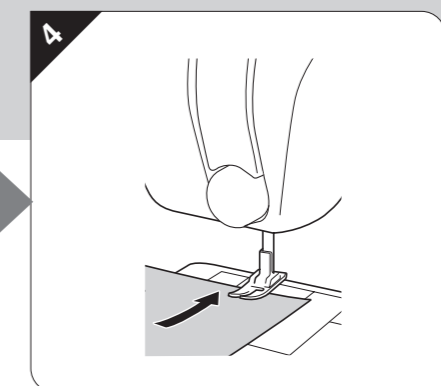
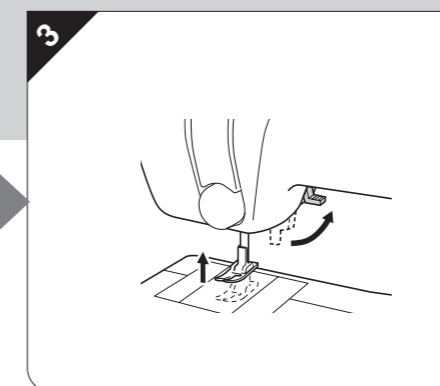
Ikke slå på strømmen mens fotpedalen holdes nede, da risikerer du å bli skadet.



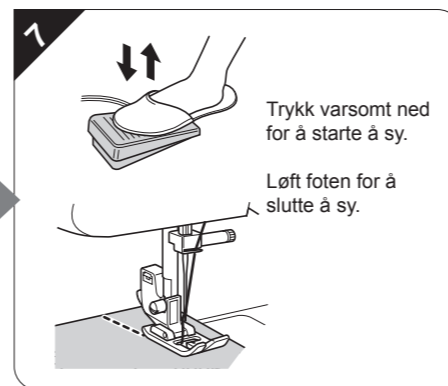
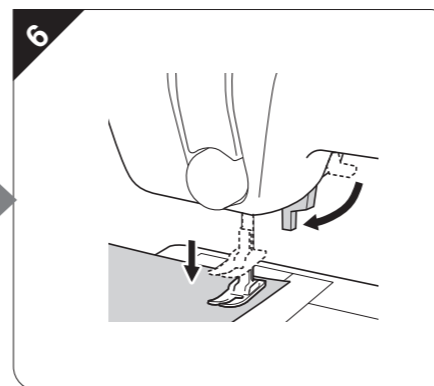
Merket på hjulet peker oppover



Velg et sting

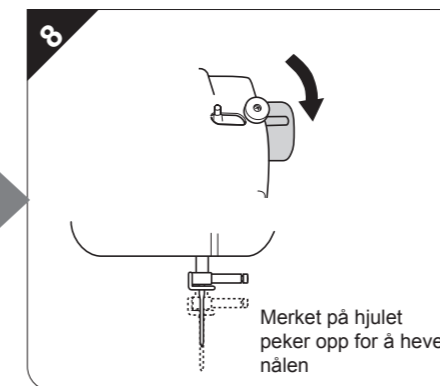


Plasser nålen på startpunktet

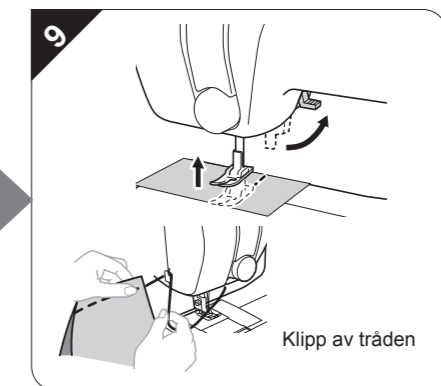


Trykk varsomt ned for å starte å sy.

Løft foten for å slutte å sy.

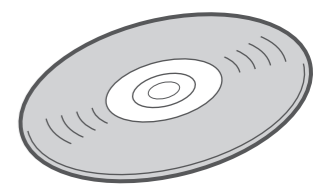


Merket på hjulet peker opp for å heve nålen



Klipp av tråden

# 4

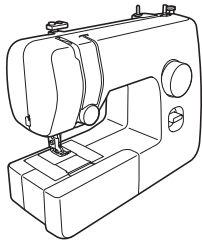


Du finner mer informasjon om symaskinen i den medfølgende DVDen med instruksjoner.

# 2 Bruksanvisning **brother** Symaskin



Videoleksjoner på DVD.

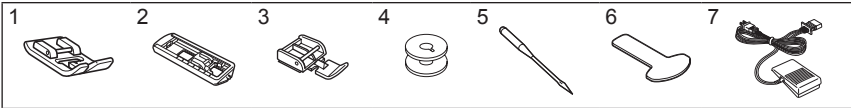


888-X53/X54/X55/X56



XF4955-001

## Medfølgende tilbehør

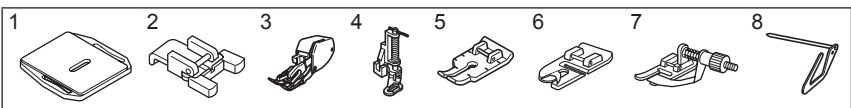


Nr.	Delenavn	Delekode	
		Nord-, Mellom- og Sør-Amerika	Andre
1	Sikksakkfot "J" (på maskinen)		XC4901-121
2	Knapphullsfoot "A"		X59369-321
3	Glidelåsfoot "I"		XE9369-001
4	Undertrådspole (Én er i maskinen)	SA156	SFB: XA5539-151
5	Nålsett (90/14 nål)		Sett med 3: XE5328-001
			Sett med 2: XE7064-001
6	Skrutrekker		XF3557-001
7	Fotpedal		Modell KD-1902 for 110-120V-området
			KD-1902 for 110-127V-området (kun Brasil)
			Modell KD-2902 for 220-240V-området

### Bemerk

- Hvilket tilbehør som medfølger, varierer avhengig av maskinmodellen.
- Fotpedalens delekode varierer avhengig av land eller region. Kontakt forhandleren eller nærmeste, autoriserte servicesenter.

## Ekstrautstyr

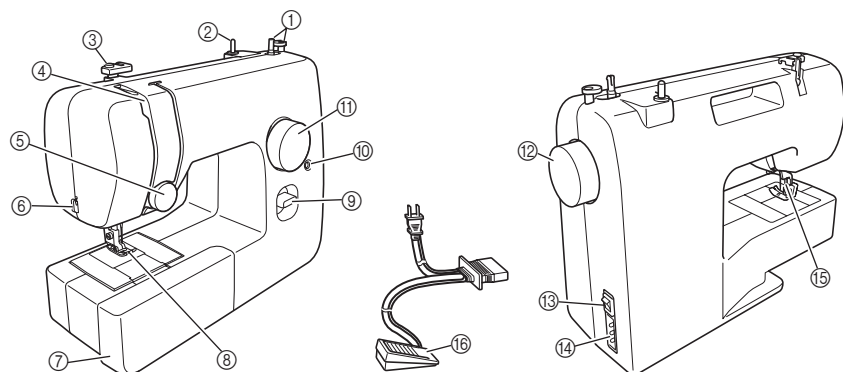


Nr.	Delenavn	Delekode	
		Nord-, Mellom- og Sør-Amerika	Andre
1	Stoppeplate		XC6063-021
2	Knappfoot "M"		XE2137-001
3	Overtransportør	SA107	F034N: XC2165-002
4	Quiltefoot	SA129	F005N: XC1948-052
5	1/4 tommes quiltefoot	SA125	F001N: XC1944-052
6	Smal faldefot	SA127	F003N: XC1945-052
7	Blindsømfot	SA134	F018N: XC1976-052
8	Quilteguide	SA132	F016N: XC2215-052

### Bemerk

- Ekstrautstyr må kjøpes separat. Følgende tilbehør kan følge med maskinen, avhengig av modellen.

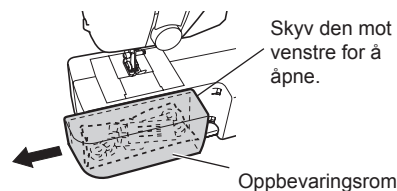
## Hoveddelene



- Spoleapparat**  
Spolevikleren vikler tråden på undertrådspolen for bruk som undertråd.
- Snellepinne**  
Denne holder trådsnellen.
- Trådleder**  
Bruk denne når du vikler tråden på undertrådspolen og trær maskinen.
- Trådoptakshendel**
- Kontrollhjul for overtrådspenning**  
Dette regulerer overtrådspenningen.
- Trådkutter**  
Før trådene gjennom trådkutteren for å klippe dem over.
- Flat bunnplate med rom til tilbehør**
- Trykkfot**
- Reversømhendel**  
Trykk på denne hendelen for å sy baklengs.
- Skrue for finjustering av knapphull**
- Mønstervalg hjul**  
Drei hjulet i en av retningene for å velge sømtype.
- Håndhjul**  
Brukes til å heve og senke nålen manuelt.
- Hovedstrømbryter og sylampebryter**  
Du kan slå strømmen og sylampen av og på.
- Fotpedalkontakt/støpse**  
Sett i fotpedalstøpselet og koble maskinen til strømmen.
- Trykkfotshendel**  
Brukes til å heve og senke trykkfoten.
- Fotpedal**  
Du kan bruke denne til å regulere syhastigheten og starte og stoppe syingen.

### Flat bunnplate

Tilbehøret kan oppbevares i et rom inne i den flate bunnplaten.

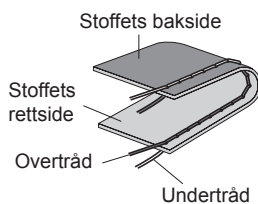


## Trådspenning

Trådspenningen påvirker sømkvaliteten. Det kan være nødvendig å justere trådspenningen hvis du bytter stoff eller trådtype. Vi anbefaler at du syr en prøve på en stoffbit før du begynner å sy.

### Korrekt spenning

Riktig spenning er viktig, siden for høy eller for lav spenning vil gjøre sømmene svakere eller få stoffet til å rynke seg.

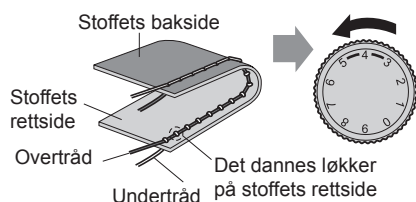


### Overtråden er for stram

Det vil bli løkker på forsiden av stoffet.

#### Bemerk

- Hvis undertråden ikke ble tredd på rett måte, kan overtråden bli for stram. I dette tilfellet, se "1 Tre undertråden" på ark 1 for å tre undertråden på nytt.



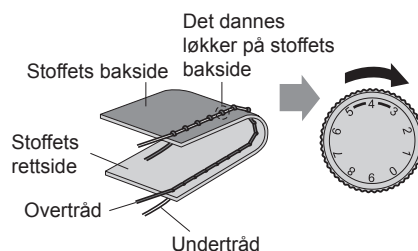
**Løsning:** Reduser spenningen ved å stille overtrådspenningshjulet til et lavere tall.

### Overtråden er for løs

Det er løkker på baksiden av stoffet.

#### Bemerk

- Hvis overtråden ikke ble tredd på korrekt måte, kan overtråden bli for løs. I dette tilfellet, se "2 Tre overtråden" på ark 1 for å tre overtråden på nytt.



**Løsning:** Øk spenningen ved å stille overtrådspenningshjulet til et høyere tall.



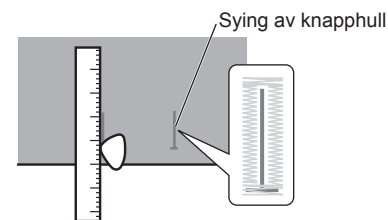
## Sy knapphull og knapper

### ⚠ FORSIKTIG

Slå alltid av maskinen før du skifter trykkfot. Ellers kan du komme til å trykke på fotpedalen ved et uhell, slik at maskinen starter. Dette kan føre til personskader.

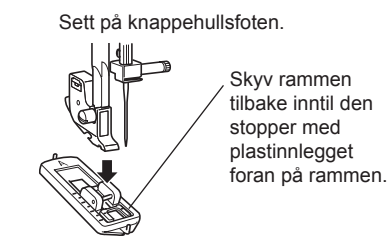
### 1 Forberedelser

1 Merk knapphullets plassering og lengde på stoffet med skredderkritt.

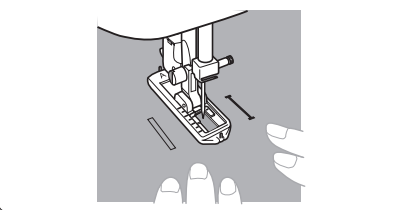


### ⚠ FORSIKTIG

Hvis trykkfoten ikke monteres i riktig retning, kan nålen treffe trykkfoten, slik at nålen kan brykke eller bli bøyd og du kan bli skadet.



3 Sett krittmerket under midten av trykkfoten. Still inn tversømmerket på de to røde strekene på trykkfoten.



### 2 Lage et knapphull

Trinn	Sydd del	Mønster
Trinn 1 (Fremre tversøm)		
1. Still mønstervalghjulet på "a". 2. Senk trykkfoten og sy 5 til 6 sting. 3. Stans maskinen når nålen er på venstre side av stingene og trekk deretter nålen opp fra stoffet.		
Trinn 2 (Venstre side)		
1. Dreie mønstervalghjulet på "b". 2. Sy lengden på skredderkrittstreken. 3. Stans maskinen når nålen er på venstre side av sømmen og hev deretter nålen.		
Trinn 3 (Bakre tversøm)		
1. Dreie mønstervalghjulet til "c" (samme stilling som i trinn 1). 2. Sy 5 til 6 sting. 3. Stans maskinen når nålen er på høyre side av sømmen og trekk deretter nålen opp fra stoffet.		
Trinn 4 (Rettside)		
1. Still mønstervalghjulet på "d". 2. Sy høyre side inntil nålen når stingene som ble sydd i trinn 1.		

### 3 Feste stingene og skjære opp knappehullet

1 For å feste stingene, dreie materialet 90 grader mot klokken og sy rette sting til enden av den fremre tversømmeren i knappehullet.

2 Fjern stoffet fra maskinen. Vi anbefaler at du setter nåler på tvers av begge ender av knappehullet for å forhindre at stingene blir klippet.

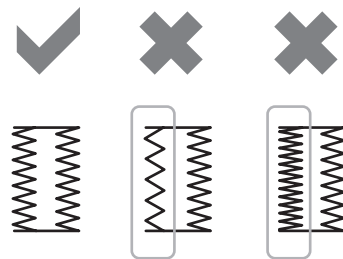
3 Skjær en åpning i midten av knappehullet med sprettkniven. Vær forsiktig slik at du ikke skjærer gjennom stingene.

### ⚠ FORSIKTIG

Hold ikke fingrene foran sprettkniven når den brukes til oppskjæring av knappehullet. Sprettkniven kan gli og du kan bli skadet.

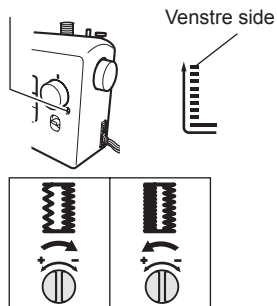
### Justere knappehull

Etter at du har sydd venstre side av knappehullet, syr du høyre side mens du holder øye med matingen.



Hvis sømmen på den venstre siden er for løs sammenlignet med den høyre siden, juster skruen for finjustering av knapphull.

Denne justeringen sikrer at begge sider av knappehullet er like stramme.



Dreie skruen for finjustering av knappehull med en stor skrutrekker som vist i illustrasjonene, avhengig av knapphullets utseende.



## Vedlikehold

### Restriksjoner for smøring

For å hindre skade på denne maskinen skal den ikke smøres av brukeren. Denne maskinen er fremstilt med nødvendig mengde smøring for å sikre riktig funksjon, og den skal ikke smøres av brukeren. Hvis det oppstår problemer, som problemer med å dreie håndhjulet eller en uvanlig lyd, slutt straks å bruke maskinen og kontakt din autoriserte forhandler eller nærmeste autoriserte servicesenter.

### Forholdsregler ved oppbevaring av maskinen

Ikke oppbevar maskinen i noen av omgivelsene som beskrives under, da det kan skade maskinen, for eksempel ved at det dannes rust på grunn av kondens.

- I omgivelser med svært høye temperaturer
- I omgivelser med svært lave temperaturer
- I omgivelser med ekstreme temperaturforandringer
- I omgivelser med høy luftfuktighet eller damp
- Når åpen ild, varmeapparat eller luftkondisjoneringsanlegg
- Utendørs eller i omgivelser med direkte sollys
- I omgivelser med mye støv eller fett

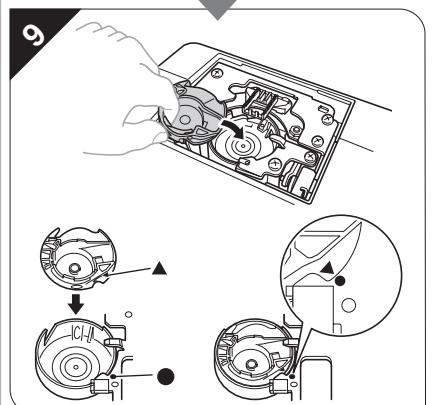
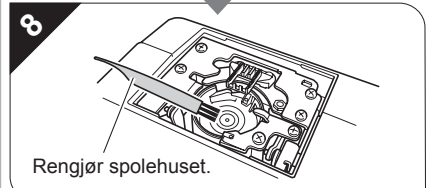
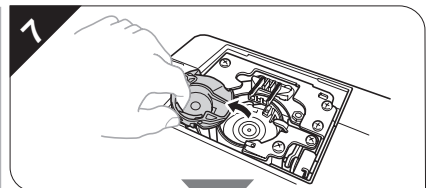
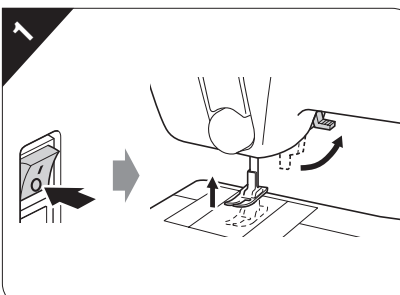
### ⚠ Bemerk

- Maskinen bør slås på og brukes regelmessig for å forlenge maskinens levetid. Hvis maskinen oppbevares i lang tid uten å bli brukt, kan effektiviteten bli redusert.

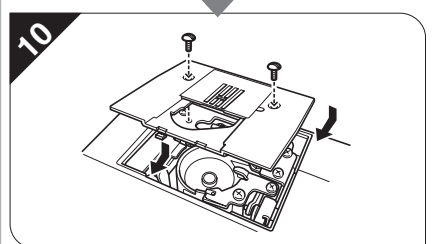
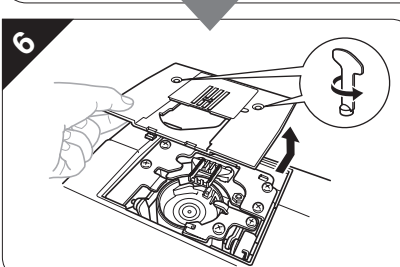
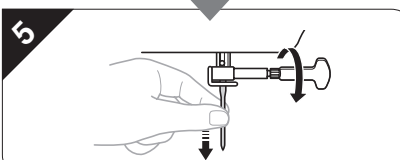
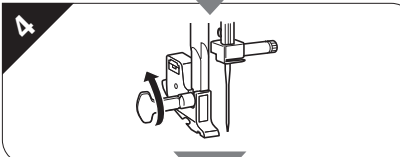
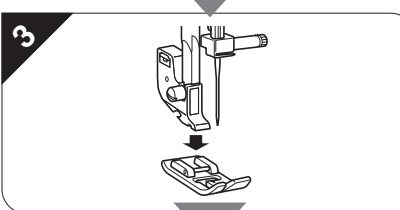
### Rengjøring

### ⚠ FORSIKTIG

Kontroller at maskinen er slått av før maskinen rengjøres, for å unngå elektrisk støt eller personskade.



Merket på hjulet peker opp for å heve nålen



### ⚠ FORSIKTIG

- Bruk aldri en oppskrapet spoleholder, da det kan føre til at overtråden setter seg fast, nålen brykker, eller at det går ut over symaskinens ytelse. Kontakt ditt nærmeste autoriserte servicesenter for å få ny spoleholder (delekode: XE9326-001).
- Sørg for å plassere spoleholderen riktig, ellers kan nålen brykke.