



Brug kun symaskinen som beskrevet i denne brugsanvisning. Brug det tilbehør, der anbefales af fabrikanten, og som er beskrevet i denne brugsanvisning. Indholdet i denne brugsanvisning og produktspecifikationerne kan ændres uden varsel. Yderligere produktoplysninger findes på vores hjemmeside på www.brother.com

GEM DENNE BRUGSANVISNING

Symaskinen er kun beregnet til brug i hjemmet.

Denne maskine kan anvendes af børn på 8 år og opefter samt af personer med nedsatte fysiske, sansemæssige eller mentale evner eller med mangel på erfaring og viden, hvis der bliver ført tilsyn med dem, eller de på sikker vis bliver instrueret i brugen af denne maskine og forstår de farer, der er forbundet hermed. Børn må ikke lege med maskinen. Rengøring og vedligeholdelse må ikke udføres af børn uden opsyn.

KUN FOR BRUGERE I STORBRITANNIEN, IRLAND, PÅ MALTA OG KYPROS

VIGTIGT

- Ved udskiftning af sikringen skal der bruges en stiksikring, der er godkendt af ASTA jf. BS 1362, hvilket vil sige, at den har -mærket. Mærkekapacitet som angivet på stikket.
- Monter altid sikringsafdækningen igen. Brug aldrig stik uden sikringsafdækning.
- Hvis den tilgængelige stikkontakt ikke passer sammen med det stik, som leveres med symaskinen, skal du kontakte en autoriseret forhandler for at få den korrekte ledning.

VIGTIGE SIKKERHEDSOPLYSNINGER

Læs disse sikkerhedsoplysninger, før symaskinen tages i brug.

FARE – Sådan undgår du at få stød:

- 1 Tag altid symaskinens stik ud af stikkontakten straks efter brug, når du rengør den, foretager brugerjusteringer, der er nævnt i denne brugsanvisning, eller hvis du forlader symaskinen.

ADVARSEL – Sådan undgår du forbrænding, brand, stød eller personskade.

- 2 Tag altid symaskinens stik ud af stikkontakten, når du foretager justeringer, der er nævnt i brugsanvisningen:

 - For at trække symaskinens stik ud af stikkontakten, skal du slukke for symaskinen ved at trykke "O" på hovedafbryderen. Undlad at trække i ledningen.
 - Sæt stikket direkte i stikkontakten. Brug ikke forlængerledning.
 - Tag altid stikket ud af stikkontakten i tilfælde af strømsvigt.

- 3 Symaskinen må ikke bruges, hvis en ledning eller et stik er beskadiget, hvis den ikke fungerer korrekt, hvis den er blevet tabt eller beskadiget, eller der er spildt vand på maskinen. Indlevér symaskinen til nærmeste autoriserede forhandler/ servicecenter, så de kan undersøge den, reparere den eller justere de elektriske eller mekaniske dele.

 - Hvis du opdager noget usædvanligt, når symaskinen ikke er i brug, eller når den bruges, som fx en lugt, varme, misfarvning eller deformation skal du straks stoppe med at bruge symaskinen og trække stikket ud af stikkontakten.
 - Når symaskinen transporteres, skal du sørge for at bære den i håndtaget. Hvis symaskinen løftes ved hjælp af en anden del, kan det beskadige symaskinen eller medføre, at den tabes, hvilket kan medføre personskade.
 - Når du løfter symaskinen, skal du passe på ikke at gøre pludselige eller uforsigtige bevægelser, da du kan gøre skade på din ryg eller knæ.

Sørg altid for, at dit arbejdsområde er ryddeligt:

- Brug aldrig symaskinen, hvis ventilationshullerne er blokerede. Hold ventilationshullerne og fodpedalen fri for trævlér, støv og stofrester.
- Der må ikke anbringes ting på fodpedalen.
- Brug ikke forlængerledninger. Sæt stikket direkte i stikkontakten.
- Tab eller sæt ikke genstande ind i nogen åbning.
- Brug ikke symaskinen på steder, hvor der anvendes aerosolprodukter (spray), eller hvor der anvendes ilt.
- Brug ikke maskinen i nærheden af varmekilder som f.eks. et komfur eller strygejern, da maskinen, ledningen eller tøj, der sys, kan antændes og medføre brand eller elektrisk stød.
- Symaskinen må ikke anbringes på en ujævn overflade som f.eks. et vakkelvornet eller skråt bord, da symaskinen kan falde ned og medføre personskade.

Vær specielt forsigtig, når du syr:

- Vær altid særligt opmærksom på nålen. Brug aldrig bøjedede eller beskadigede nåle.
- Hold fingrene væk fra alle bevægelige dele. Vær specielt forsigtig omkring symaskinenålen.

- Tænd ikke maskinen, mens du træder på fodpedalen. Maskinen kan starte uventet med personskade eller beskadigelse af maskinen til følge.
- Sluk maskinen ved at dreje hovedkontakten til mærket "O", når der foretages justeringer i nåleområdet.
- Brug ikke en beskadiget eller forkert nåleplade, da det kan få nålen til at knække.
- Undlad at skubbe eller trække i stoffet, når du syr, og følg anvisningen omhyggeligt, når du bruger frihåndssting, så du ikke bøjer nålen og får den til at knække.

Denne symaskine er ikke et legetøj:

- Vær særligt opmærksom, når symaskinen bruges af eller i nærheden af børn.
- Plastposen, som maskinen blev leveret i, bør opbevares uden for børns rækkevidde eller bortskaffes. Børn må aldrig lege med posen på grund af faren for kvælning.
- Brug ikke symaskinen udendørs.

Sådan opnås en længere brugstid:

- Undgå at opbevare symaskinen i direkte sollys og på steder med høj fugtighed. Maskinen må ikke bruges eller anbringes tæt op ad et varmeapparat, strygejern, halogenlamper eller andre varme genstande.
- Brug kun neutral sæbe eller rengøringsmidler til rengøring af opbevaringskassen. Brug aldrig benzol, fortynder eller skurepulver til rengøring, da dette kan beskadige kassen og symaskinen.
- Læs altid brugsanvisningen, før du udskifter eller installerer monteringer, trykfoden, nålen eller andre dele, så du monterer dem korrekt.

For reparation eller justering:

- Hvis lysenheden (lysdioden) er beskadiget, skal den udskiftes af en autoriseret forhandler.
- I tilfælde af funktionssvigt eller hvis der er behov for justering, skal du først følge fejffindingskemaet bagest i denne brugsanvisning for selv at kontrollere og justere maskinen. Hvis problemet ikke kan løses, bedes du kontakte nærmeste autoriserede Brother-forhandler.

Sådan bruger du din nye symaskine

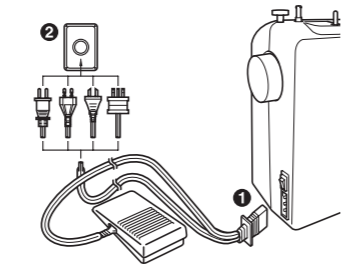
ADVARSEL

- Brug kun en almindelig strømkilde. Brug af andre strømkilder kan forårsage brand, stød eller beskadigelse af symaskinen.
- Sørg for, at ledningens stik er sat ordentligt i stikkontakten og strømforsyningsstikket på symaskinen.
- Ledningens stik må ikke sættes i en stikkontakt af ringe stand.
- Sluk på hovedkontakten og tag stikket ud i følgende situationer:
 - Når du forlader symaskinen.
 - Når du er færdig med at bruge symaskinen.
 - Hvis der opstår strømsvigt.
 - Hvis symaskinen ikke fungerer korrekt på grund af en dårlig eller brudt forbindelse.
 - I tordenvejr.

FORSIGTIG

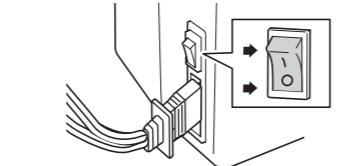
- Brug kun den ledning, der følger med denne maskine.
- Brug ikke forlængerledninger eller stikdåser med flere stik. Dette kan forårsage brand eller stød.
- Rør ikke ved stikket med våde hænder. Dette kan forårsage stød.
- Sluk altid på hovedkontakten, før du tager stikket til symaskinen ud. Tag altid fat i stikket, når du tager det ud af stikkontakten. Hvis du trækker i ledningen, kan den blive beskadiget, og der er risiko for brand eller stød.
- Der må ikke skæres i ledningen, og den må ikke beskadiges, ændres, bøjes, trækkes i, drejes rundt eller bundtes med andre ledninger. Anbring ikke tunge ting på ledningen. Udsæt ikke ledningen for varmepåvirkning. Ovennævnte ting kan beskadige ledningen og forårsage brand eller stød. Hvis ledningen eller stikket bliver beskadiget, skal symaskinen sendes til reparation hos en autoriseret forhandler, før den må bruges igen.
- Tag stikket ud, hvis symaskinen ikke skal bruges i et længere tidsrum. Ellers kan der opstå brand.

Isætning af stik



- ✓ **Bemærk**
 - Hvis der forekommer strømsvigt, mens symaskinen er i brug, skal du slukke for den på hovedkontakten og trække stikket ud. Når symaskinen startes igen, skal du følge den nødvendige fremgangsmåde for korrekt brug af maskinen.

Hovedkontakt og kontakt til sylampe



Tryk kontakten mod mærket "I" for at tænde for strømmen og sylampen. Tryk kontakten mod mærket "O" for at slukke.

Fodpedal



Træd fodpedalen ned for at begynde at sy. Fjern foden fra fodpedalen for at stoppe syningen.

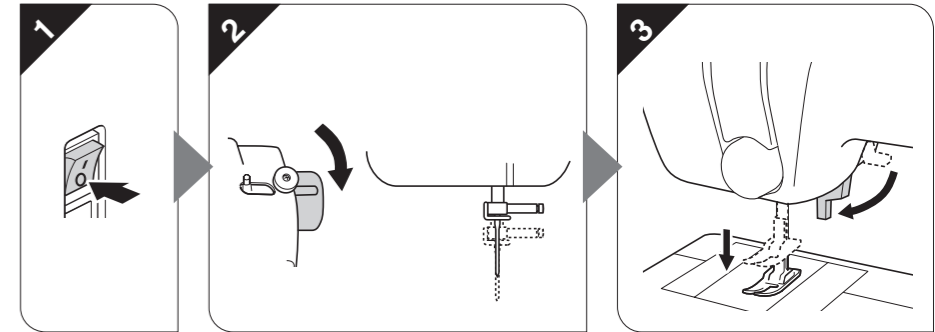
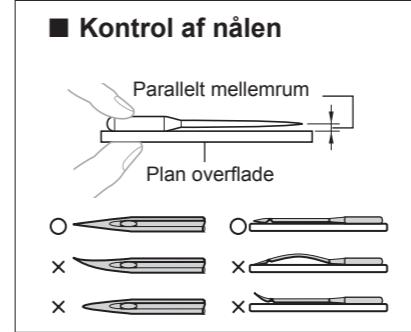
FORSIGTIG

- Lad ikke stofstumper og støv hobe sig op på fodpedalen. Det kan forårsage brand eller elektrisk stød.

Udskiftning af nålen

FORSIGTIG

- Sluk altid for maskinen, før du skifter nålen ud. Du kan komme til skade, hvis du ved et uheld træder på fodpedalen, og symaskinen begynder at sy.
- Brug kun almindelige symaskinenåle til hjemmebrug. Andre nåle kan blive bøjedede eller knække, og du kan komme til skade.
- Sy aldrig med en bøjet nål. En bøjet nål kan nemt knække, og du kan komme til skade.

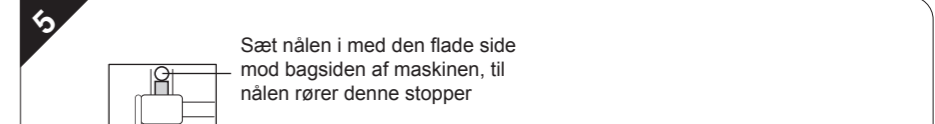
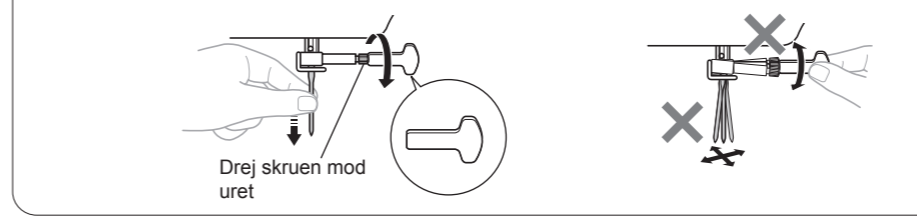


FORSIGTIG

- Før nålen skiftes ud, placeres stof eller papir under trykfoden for at forhindre, at nålen falder ned i hullet i stingpladen.

Bemærk

- Brug ikke vold, når du løsner eller strammer nåleskruen.

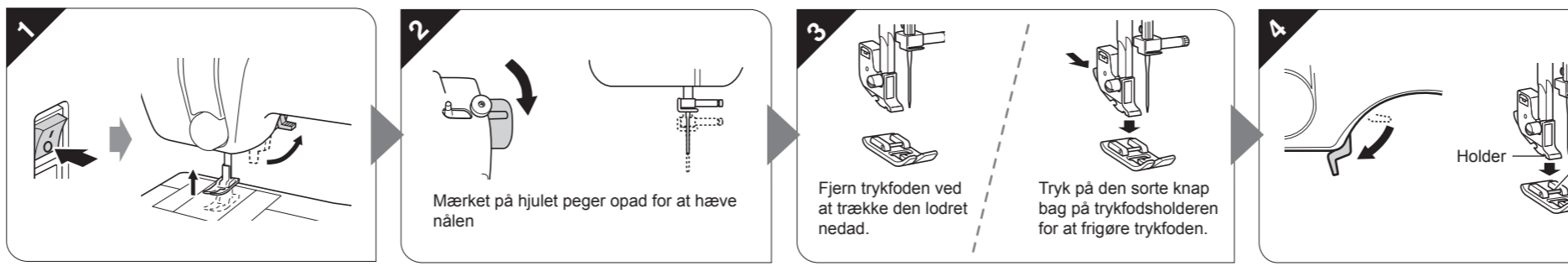


- ⚠ **FORSIGTIG**
 - Skub nålen helt op, indtil den rører nålestopperen, og stram omhyggeligt nåleskruen med en skruetrækker, da nålen ellers kan knække, eller maskinen kan blive beskadiget.

Udskiftning af trykfoden

FORSIGTIG

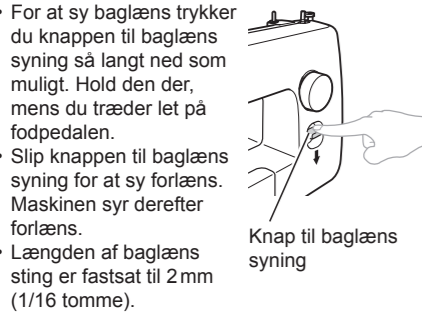
- Sluk altid for maskinen, før du skifter trykfoden ud. Hvis der er tændt for strømmen, og du træder på fodpedalen, starter maskinen, og du kan komme til skade.
- Brug altid den korrekte trykfod til det valgte stingmønster. Hvis du bruger en forkert trykfod, kan nålen ramme trykfoden og bøje eller knække, og du kan komme til skade.
- Brug kun en trykfod, der er beregnet til denne symaskine. Hvis du bruger en anden trykfod, kan det resultere i beskadigelse eller tilskadekomst.



Monteringsretning for trykfoden

- ⚠ **FORSIGTIG**
 - Hvis trykfoden ikke monteres i den korrekte retning, kan nålen ramme trykfoden og blive bøjet eller knække, hvilket kan forårsage tilskadekomst.

Baglæns syning



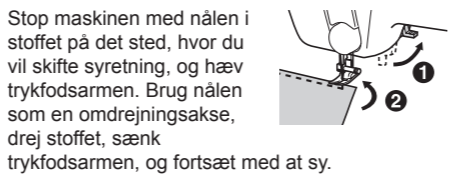
For at sy baglæns trykker du knappen til baglæns syning så langt ned som muligt. Hold den der, mens du træder let på fodpedalen.

- Slip knappen til baglæns syning for at sy forlæns. Maskinen syr derefter forlæns.
- Længden af baglæns sting er fastsat til 2 mm (1/16 tomme).

Prøvesyning

Brug et stykke stof og en tråd, der er de samme som dem, der skal bruges til dit projekt, og kontroller trådspændingen og stinglængden og -bredden.

Sådan skifter du syretning



Stop maskinen med nålen i stoffet på det sted, hvor du vil skifte syretning, og hæv trykfodsarmen. Brug nålen som en omdrejningsakse, drej stoffet, sænk trykfodsarmen, og fortsæt med at sy.

Sådan syr du i tykke stoffer

Hvis stoffet ikke let passer ind under trykfoden, skal du hæve trykfodsarmen endnu højere for at føre trykfoden til dens højeste position.

FORSIGTIG

- Hvis der sys i stof, der er tykkere end 6 mm (15/64 tomme), eller hvis stoffet skubbes med for stor kraft, kan nålen bøje eller knække.

Sådan syr du i tynde stoffer

Når du syr i tynde stoffer, kan stingene blive skæve, eller stoffet fremføres ikke korrekt. Hvis dette sker, skal du lægge tyndt papir eller forstærkende materiale under stoffet, og sy det sammen med stoffet. Når du er færdig med at sy, river du det overskydende papir af.

Sådan syr du i strækstoffer

Ri først stofstykkerne sammen, og sy dem så uden at strække stoffet.

Sådan syr du runde stykker



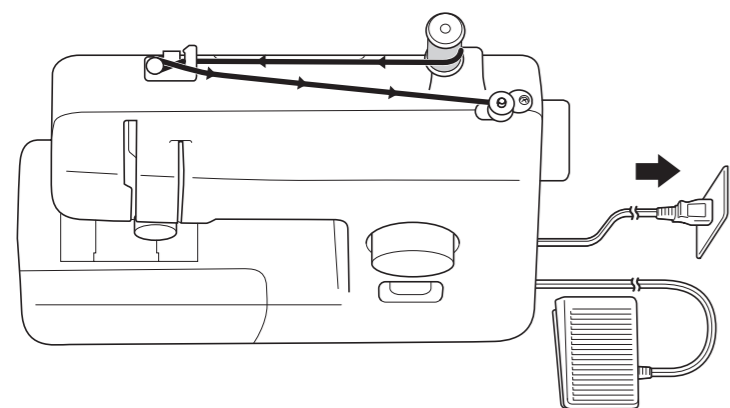
- ✓ **Bemærk**
 - Når du er færdig med friarmssyning, sætter du forlængerbordet på plads igen.

Skub den del, du vil sy ind på armen, og sy fra toppen.



Trådning af undertråd

1



⚠ FORSIGTIG

Brug altid den korrekte spole.

11,5 mm
7/16 tomme



Faktisk størrelse

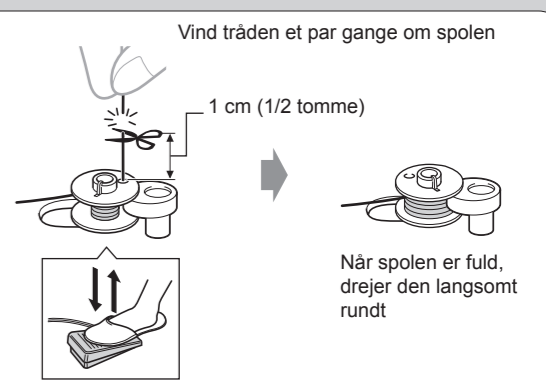
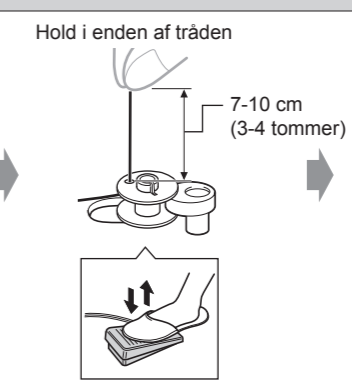
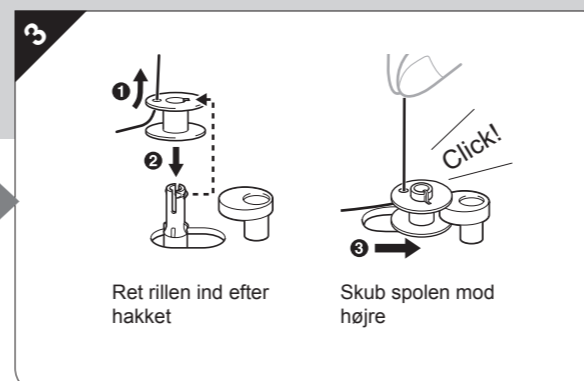
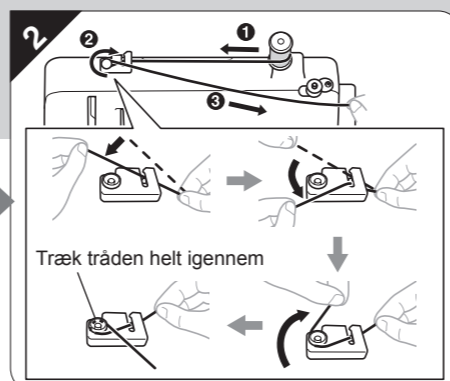
⚠ FORSIGTIG

Spol spolen korrekt, ellers kan trådspændingen blive løs, og nålen kan knække.



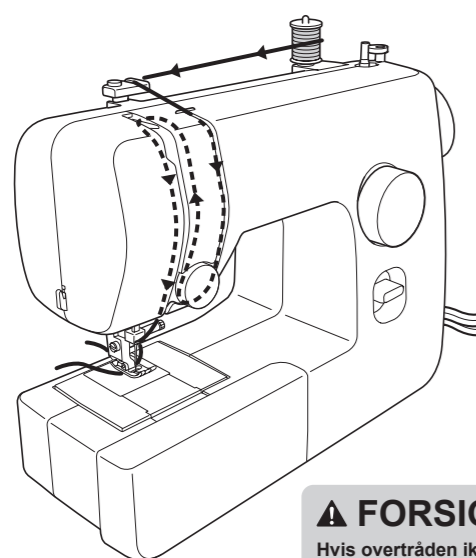
⚠ FORSIGTIG

Hvis spolen sættes forkert i, kan tråden filtrere sig sammen, og nålen kan knække.



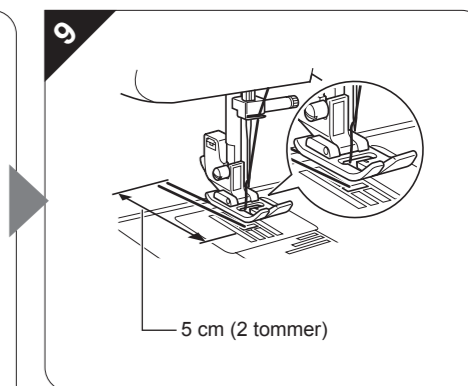
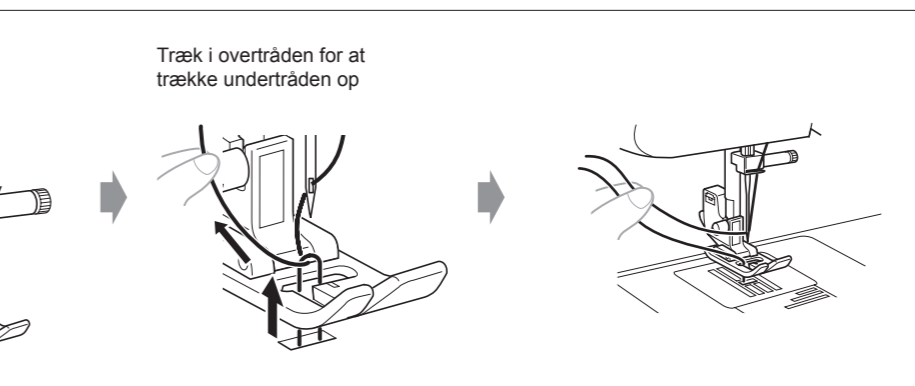
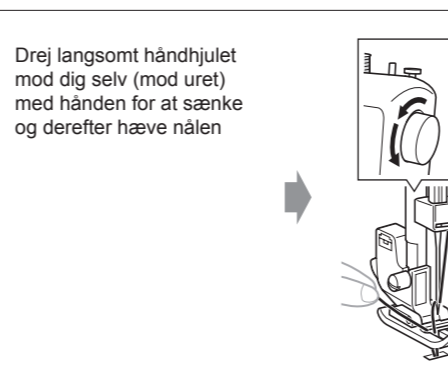
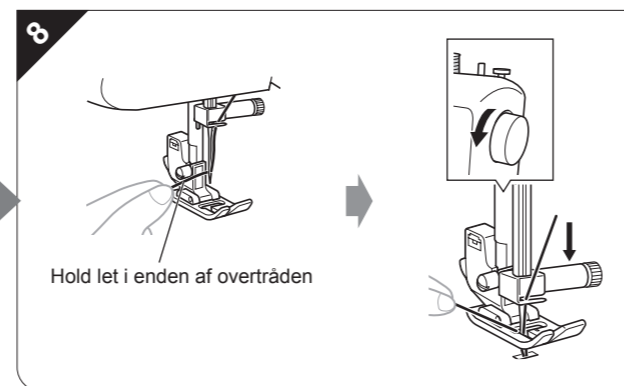
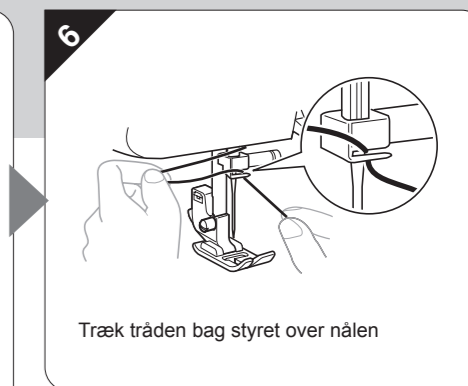
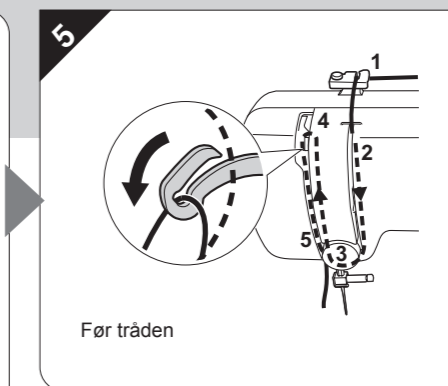
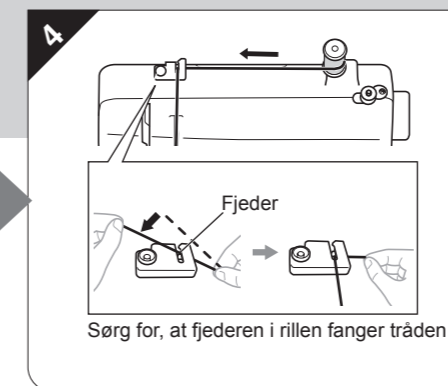
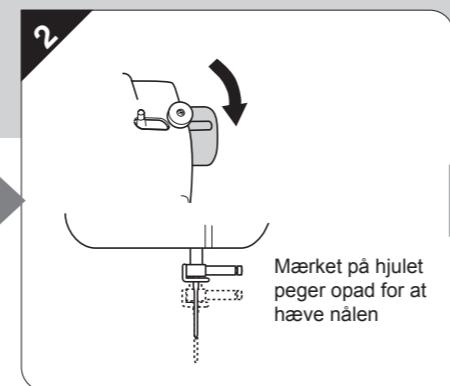
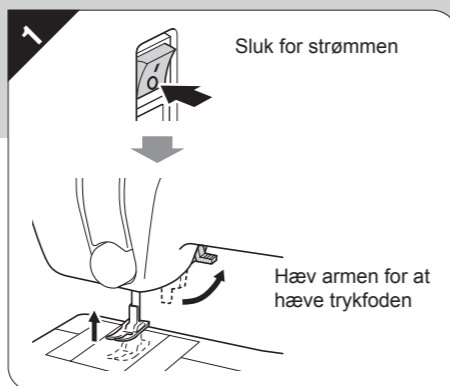
Trådning af overtråd

2



⚠ FORSIGTIG

Hvis overtråden ikke trådes korrekt, kan tråden filtrere, eller nålen kan bøjes eller knække.

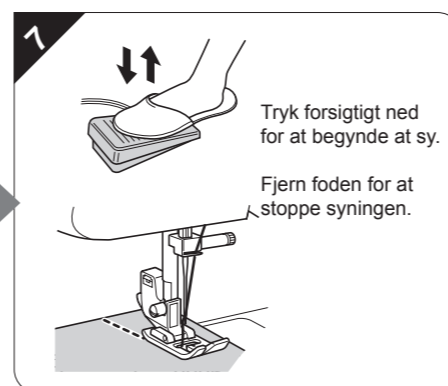
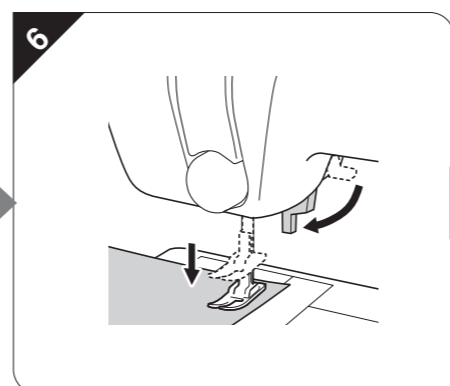
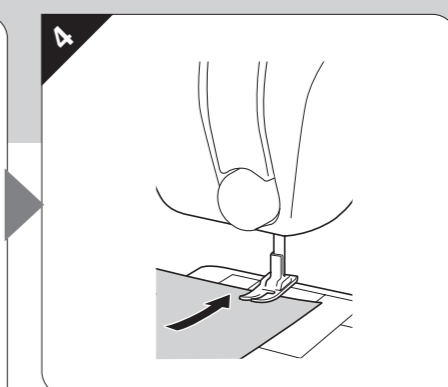
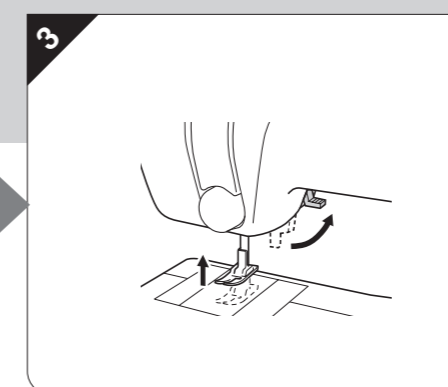
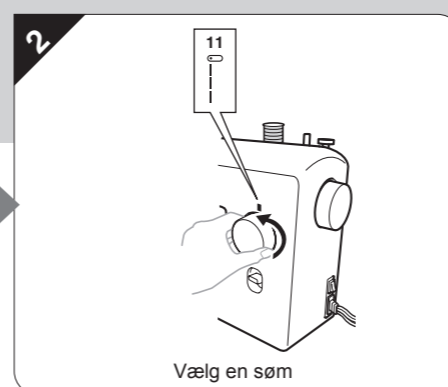
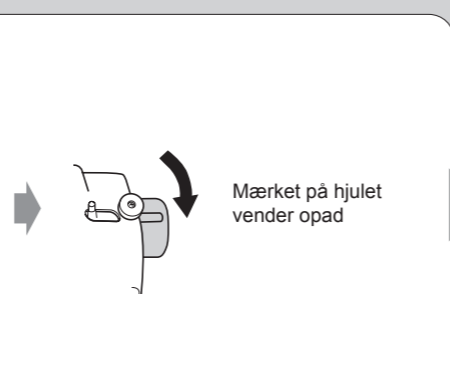
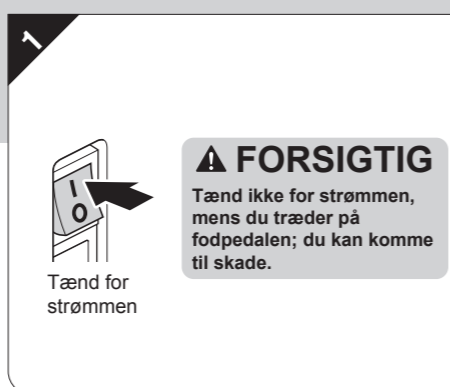


Start syning - Lige sting

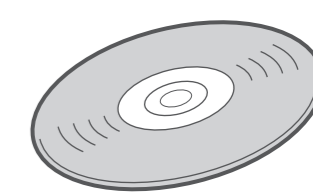
3

⚠ FORSIGTIG

- For at undgå at komme til skade skal du holde øje med nålen, når du bruger maskinen. Hold hænderne væk fra bevægelige dele.
- Undlad at strække eller trække i stoffet, mens du syr, da dette kan beskadige nålen, og du kan komme til skade.
- Brug ikke bøje eller knækkede nåle, da du kan komme til skade.
- Pas på, at nålen ikke rammer knappenåle eller andre ting under syningen. Nålen kan knække, og du kan komme til skade.
- Brug altid den korrekte trykfod. Hvis du bruger en forkert trykfod, kan nålen ramme trykfoden og bøje eller knække, og du kan komme til skade.
- Når du drejer håndhjulet med hånden, skal du altid dreje det mod dig (mod uret). Hvis du drejer det den anden vej, kan det få tråden til at filtrere sig sammen og beskadige nålen eller stoffet, og du kan komme til skade.
- Begynd ikke at sy uden at lægge stoffet under trykfoden, da trykfoden kan blive beskadiget.



4

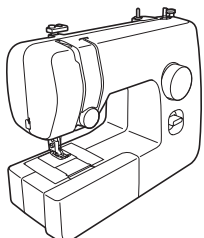


Du finder flere oplysninger om din symaskine på den medfølgende instruktions-dvd.

2 Brugsanvisning **brother** Symaskine



Der ligger instruktionsvideoer på dvd'en.

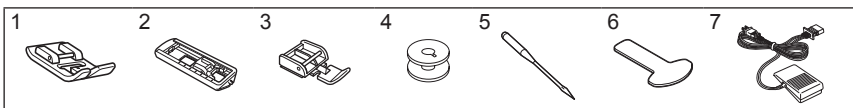


888-X53/X54/X55/X56



XF4959-001

Medfølgende ekstraudstyr

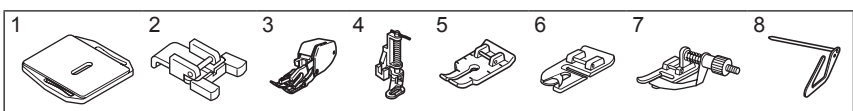


Nr.	Reservedelsbetegnelse	Reservedelskode	
		Nord- og Sydamerika	Andre lande
1	Zigzag-fod "J" (på maskinen)	XC4901-121	
2	Knaphulsfod "A"	X59369-321	
3	Lynlås-fod "I"	XE9369-001	
4	Spole (en sidder i symaskinen)	SA156	SFB: XA5539-151
5	Nålesæt (90/14 nål)	3-styk sæt: XE5328-001	
		2-styk sæt: XE7064-001	
6	Skruetrækker	XF3557-001	
7	Fodpedal	Model KD-1902 til område med 110-120 V KD-1902 til område med 110-127 V (kun Brasilien) Model KD-2902 til område med 220-240 V	

⚠ Bemærk

- Det medfølgende tilbehør varierer afhængigt af symaskinemodellen.
- Fodpedalens reservedelskode er forskellig alt efter land eller område. Kontakt forhandleren eller nærmeste autoriserede servicecenter.

Ekstratilbehør

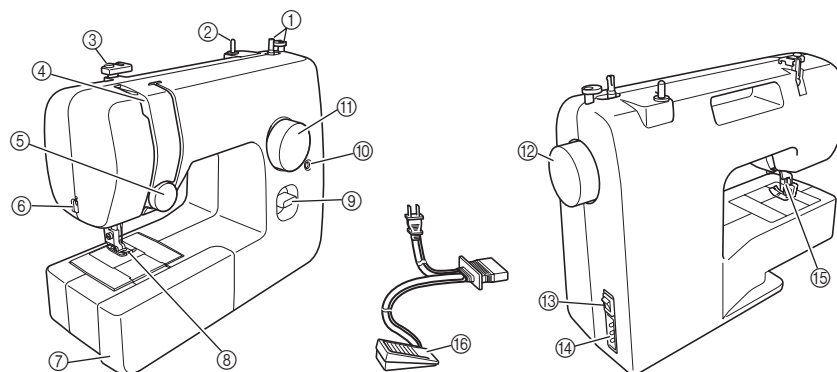


Nr.	Reservedelsbetegnelse	Reservedelskode	
		Nord- og Sydamerika	Andre lande
1	Stoppeplade	XC6063-021	
2	Fod til isyning af knap "M"	XE2137-001	
3	Overtransportør	SA107	F034N: XC2165-002
4	Frihåndsquiltfod	SA129	F005N: XC1948-052
5	1/4-tomme quiltfod	SA125	F001N: XC1944-052
6	Smal rulløsomsfod	SA127	F003N: XC1945-052
7	Blindstingsfod	SA134	F018N: XC1976-052
8	Lineal	SA132	F016N: XC2215-052

⚠ Bemærk

- Ekstratilbehøret skal købes separat. Afhængig af den model, du har købt, følger noget ekstraudstyr muligvis med maskinen.

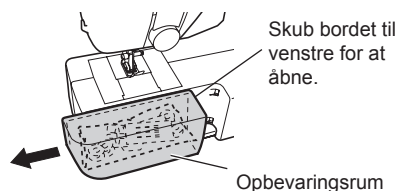
De vigtigste dele



- Spoleapparat**
Dette apparat spoler tråd på spolen, der bruges til undertråd.
- Spolepind**
Denne holder trådspolen.
- Trådstyr**
Dette bruges, når tråden spoles op på spolen, og derefter når maskinen trædes.
- Trådgiver**
- Knap til justering af overtrådens spænding**
Denne styrer overtrådens spænding.
- Trådkniv**
Før trådene igennem trådkniven for at klippe dem.
- Forlængerbord med rum til tilbehør**
- Trykfod**
- Knap til baglæns syning**
Tryk på denne knap for at sy i modsat retning.
- Finjusteringsskrue til knaphul**
- Knap til valg af sømme**
Drej knappen i begge retninger for at vælge de ønskede sting.
- Håndhjul**
Bruges til manuelt at hæve og sænke nålen.
- Hovedkontakt og kontakt til sylampe**
Du kan tænde og slukke for symaskinen og sylampen på denne kontakt.
- Stik/stikkontakt til fodpedal**
Sæt stikket til fodpedalen i, og slut maskinen til strømkilden.
- Trykfodsarm**
Bruges til at hæve og sænke trykfoden.
- Fodpedal**
Du kan bruge denne pedal til styring af syhastigheden og til at starte og stoppe syningen.

■ Forlængerbord

Tilbehøret kan opbevares i et rum i forlængerbordet.

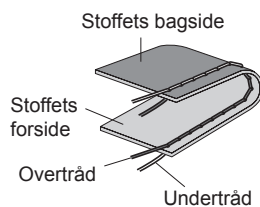


Trådspænding

Trådspændingen har indflydelse på stingenes kvalitet. Det kan være nødvendigt at justere den, når du skifter til andet stof eller en anden tråd. Vi anbefaler, at du syr en prøve på en stofrest, før du begynder at sy.

■ Korrekt spænding

Korrekt spænding er vigtig, da for megen eller for lidt spænding svækker sømmenes styrke eller rynker stoffet.

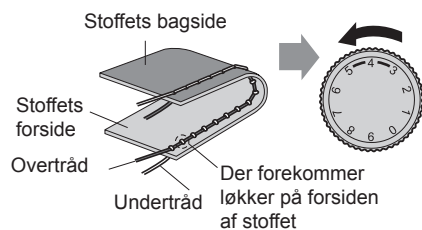


■ Overtråden er for stram

Der vil forekomme løkker på stoffets forside.

⚠ Bemærk

- Hvis undertråden ikke er korrekt trådet, kan overtråden være for stram. Se i dette tilfælde "1 Trådning af undertråd" på ark 1 for at træde undertråden igen.



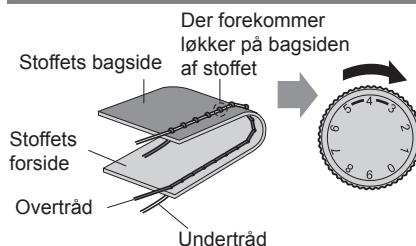
Løsning: Reducer spændingen ved at dreje knappen til justering af overtrådens spænding til et lavere tal.

■ Overtråden er for løs.

Der vil forekomme løkker på stoffets bagside.

⚠ Bemærk

- Hvis overtråden ikke er korrekt trådet, kan overtråden blive for løs. Se i dette tilfælde "2 Trådning af overtråd" på ark 1 for at træde overtråden igen.



Løsning: Forøg spændingen ved at dreje knappen til justering af overtrådens spænding til et højere tal.



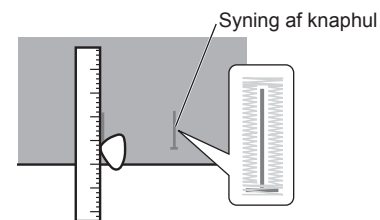
Syning af knaphuller og isyning af knapper

⚠ FORSIGTIG

Sluk altid for symaskinen, før du skifter trykfoden ud. Du kan komme til skade, hvis du ved et uheld træder på fodpedalen, og symaskinen begynder at sy.

1 Forberedelse

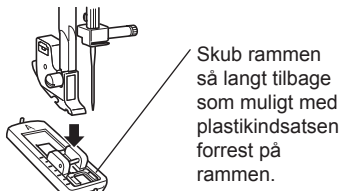
1 Markér knaphullets placering og længde på stoffet med sykritid.



⚠ FORSIGTIG

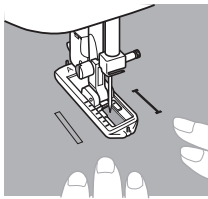
Hvis trykfoden ikke monteres i den korrekte retning, kan nålen ramme trykfoden og blive bøjet eller knække, hvilket kan forårsage tilskadekomst.

Monter knaphulsfoden.



3 Sæt trensemærket ud for de to røde linjer på trykfoden.

Ret kridtmærket ind under midten af trykfoden.



2 Sådan syr du et knaphul

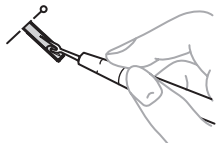
Trin	Syet område	Sømme
Trin 1 (forreste trense)		
1. Indstil knappen til valg af sømme til "a". 2. Sænk trykfoden, og sy 5-6 sting. 3. Stop maskinen, når nålen befinder sig i venstre side af stingene, og hæv derefter nålen fra materialet.		
Trin 2 (venstre side)		
1. Drej knappen til valg af sømme til "b". 2. Sy langs hele kridtstregen. 3. Stop maskinen, når nålen befinder sig i venstre side af stingene, og hæv derefter nålen.		
Trin 3 (bageste trense)		
1. Drej knappen til valg af sømme til "c" (samme position som i trin 1). 2. Sy 5-6 sting. 3. Stop maskinen, når nålen befinder sig i højre side af stingene, og hæv derefter nålen fra materialet.		
Trin 4 (højre side)		
1. Indstil knappen til valg af sømme til "d". 2. Sy højre side, til nålen når de sting, der blev syet i trin 1.		

3 Hæftning af stingene og opskæring af knaphullet

1 Hæft sømmen ved at dreje materialet 90 grader mod uret og sy lige sting til enden af knaphullets forreste trense.

2 Tag materialet ud af maskinen. Vi anbefaler, at du sætter knappenåle på tværs af begge ender af knaphullet, så du ikke skærer stingene over.

3 Skær en åbning midt i knaphullet med opsprætteren. Pas på, at du ikke skærer gennem stingene.

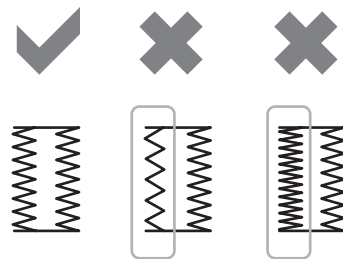


⚠ FORSIGTIG

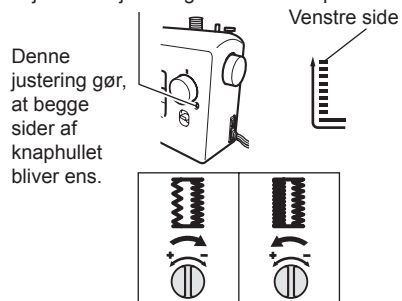
Når du bruger opsprætteren til at åbne knaphullet, må du ikke lægge din hånd eller finger i opsprætterens bane. Opsprætteren kan glide, så du kommer til skade.

Justering af knaphuller

Når du har syet venstre side af knaphullet, skal du sy højre side og holde øje med fremføringen.



Hvis venstre side er for åben eller tæt sammenlignet med højre side, skal du justere finjusteringskruen til knaphul.



Drej finjusteringskruen til knaphul med en stor skruetrækker som vist i illustrationerne i henhold til knaphullets udseende.



Vedligeholdelse

Begrænsninger af smøring

For at undgå at beskadige symaskinen må brugeren ikke smøre den.

Symaskinen er fremstillet med den nødvendige mængde olie, der sikrer korrekt drift, hvilket gør regelmæssigt oliering unødvendigt.

Hvis der opstår problemer f.eks. med at dreje håndhjulet, eller der opstår en usædvanlig lyd, skal du straks stoppe med at bruge symaskinen og kontakte din nærmeste autoriserede forhandler eller autoriserede servicecenter.

Forholdsregler ved opbevaring af maskinen

Symaskinen må ikke opbevares på de steder, der beskrives nedenfor, da det kan medføre beskadigelse af symaskinen, f.eks. kan den ruste som følge af kondens.

- Udsat for ekstremt høje temperaturer
- Udsat for ekstremt lave temperaturer
- Udsat for ekstreme temperaturudsving
- Udsat for høj fugtighed eller damp
- I nærheden af åben ild, varmeapparat eller airconditionenhed
- Udendørs eller udsat for direkte sollys
- Udsat for ekstremt støvede eller fedtede omgivelser

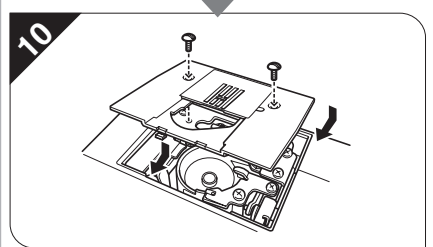
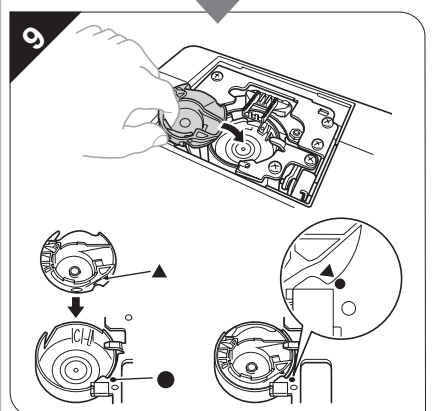
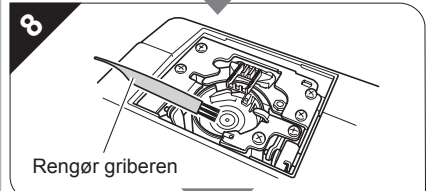
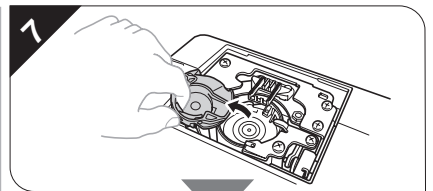
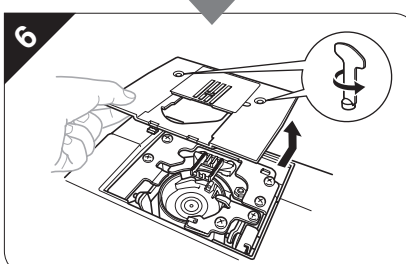
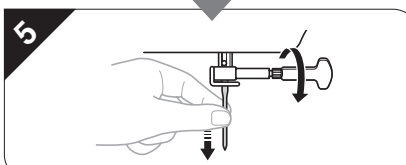
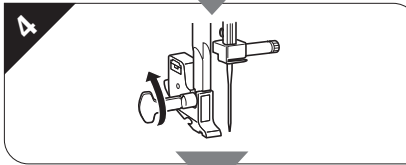
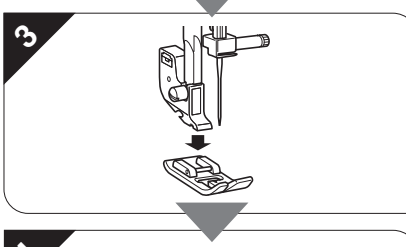
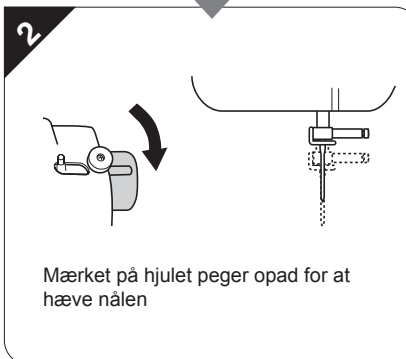
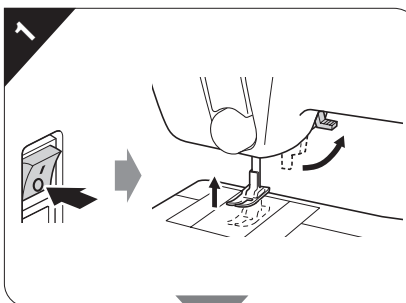
⚠ Bemærk

- For at forlænge symaskinens levetid skal du regelmæssigt tænde for den og bruge den. Hvis symaskinen opbevares i længere tid uden at blive brugt, kan det reducere dens effektivitet.

Rengøring

⚠ FORSIGTIG

Husk at trække symaskinens stik ud af stik-kontakten, før du rengør den, så du ikke risikerer at få elektrisk stød eller at komme til skade.



⚠ FORSIGTIG

- Brug aldrig et ridset spolehus, da der ellers er risiko for, at overtråden bliver filtret, at nålen knækker, eller at symaskinens funktionsdygtighed nedsættes. Et nyt spolehus (reservedelskode: XE9326-001) kan fås ved henvendelse til nærmeste autoriserede servicecenter.
- Sæt spolehuset korrekt i, da nålen ellers kan knække.