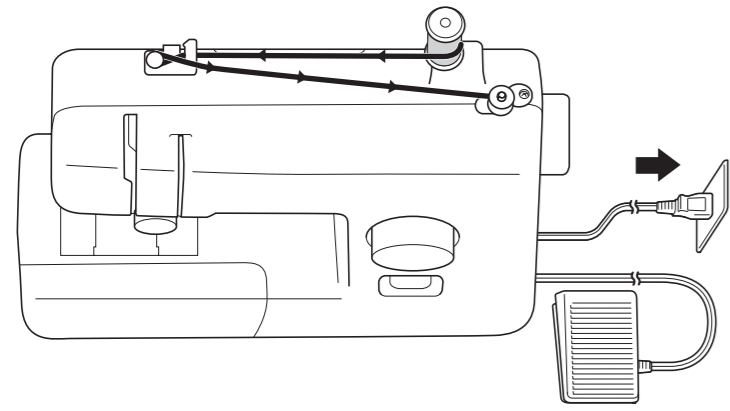




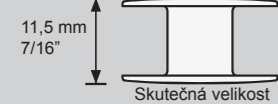
Navléknutí spodní nitě

1



UPOZORNĚNÍ

Dbejte na to, abyste používali správnou cívku.



Skutečná velikost

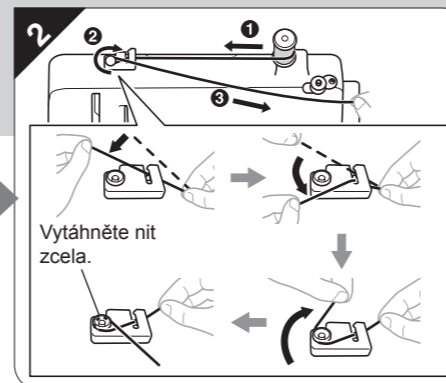
UPOZORNĚNÍ

Cívku spodní nitě navíjete správně, aby nedošlo k povolení nitě a ke zlomení jehly.

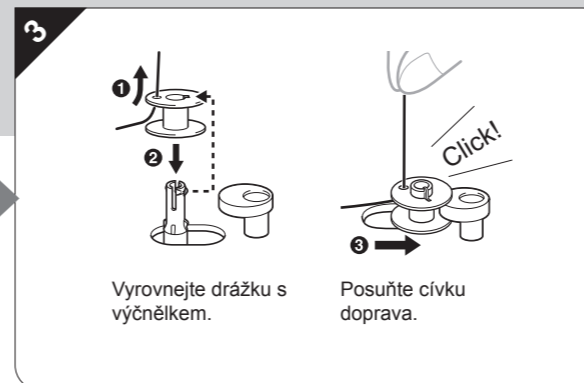


UPOZORNĚNÍ

Pokud cívka není vložena správně, nit se může zamotat a jehla zlomit.

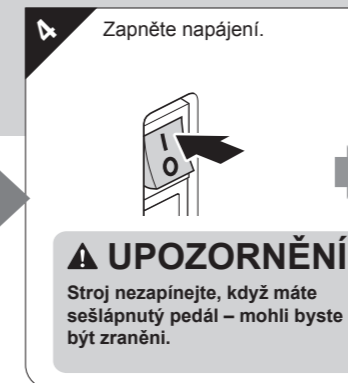


Vytáhněte nit zcela.



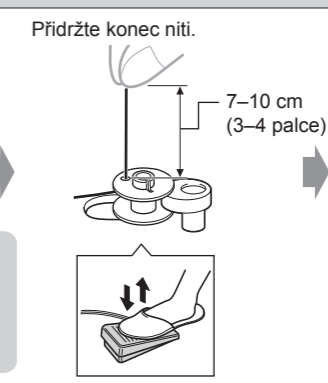
Vyrovnejte drážku s výčnělkem.

Posuňte cívku doprava.



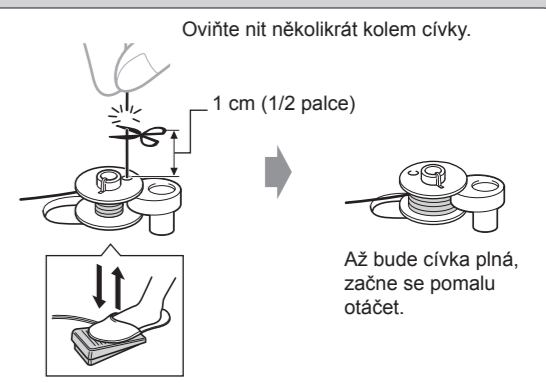
UPOZORNĚNÍ

Stroj nezapínáte, když máte sešlápnutý pedál – mohli byste být zraněni.



Přidržeťte konec nitě.

7-10 cm (3-4 palce)



Ovíňte nit několikrát kolem cívky.

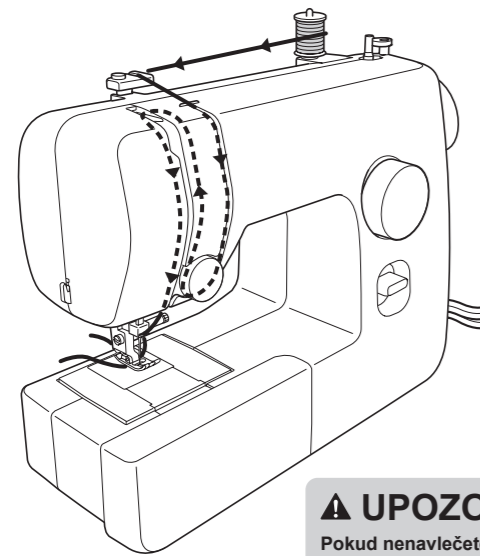
1 cm (1/2 palce)

Až bude cívka plná, začne se pomalu otáčet.



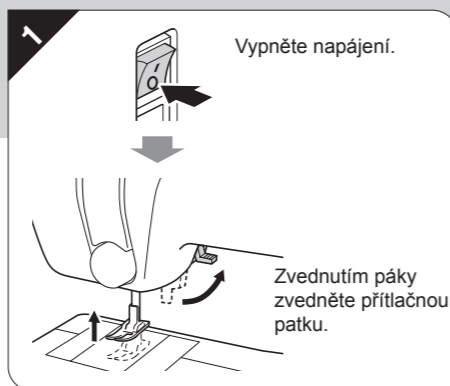
Navléknutí vrchní nitě

2

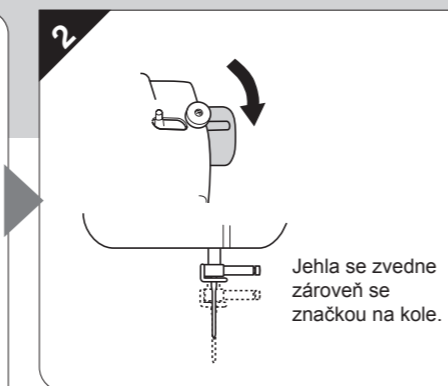


UPOZORNĚNÍ

Pokud nenavlečete vrchní nit řádně, nit se může po čase zamotat nebo může dojít k ohnutí či zlomení jehly.



Vypněte napájení.



Zvednutím páky zvednete přítlačnou patku.

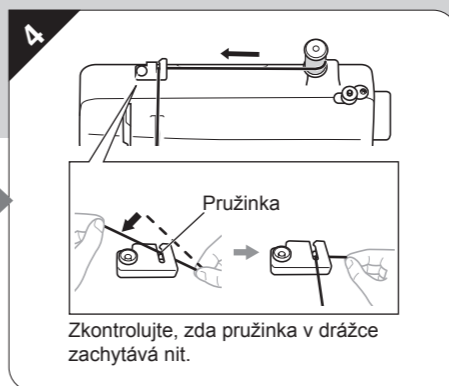
Jehla se zvedne zároveň se značkou na kole.



Trn navíječe zcela vytáhněte nahoru.

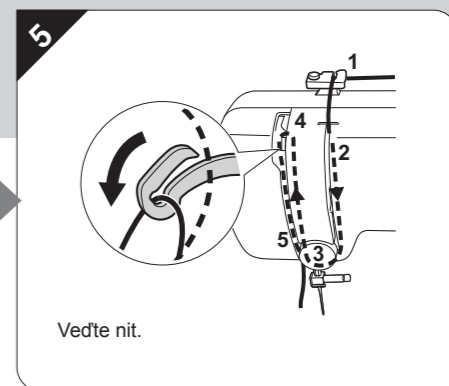
UPOZORNĚNÍ

Pokud cívka není vložena správně, nit se může zamotat a jehla zlomit.



Pružinka

Zkontrolujte, zda pružinka v drážce zachytává nit.



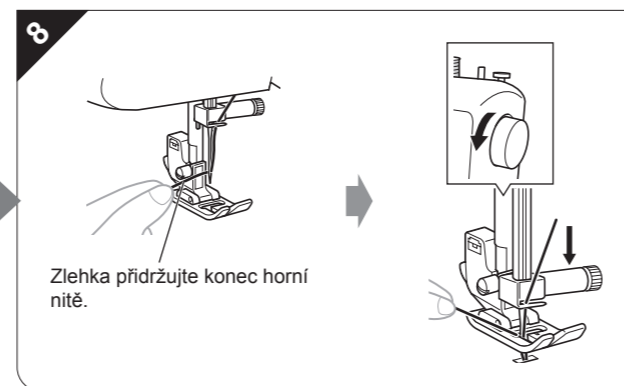
Vedte nit.



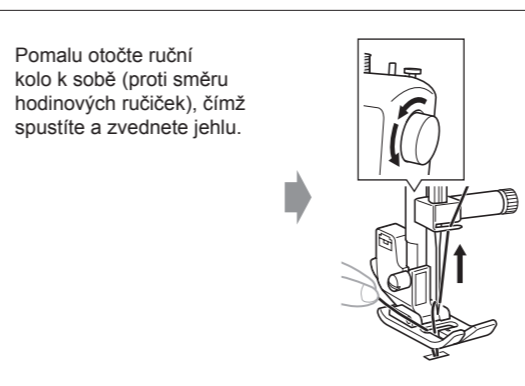
Protáhněte nit za vodítkem nad jehlou.



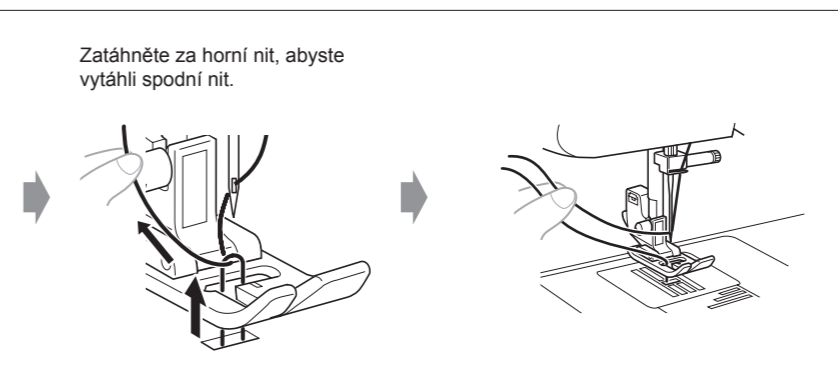
Navlékněte nit do jehly zepředu dozadu.



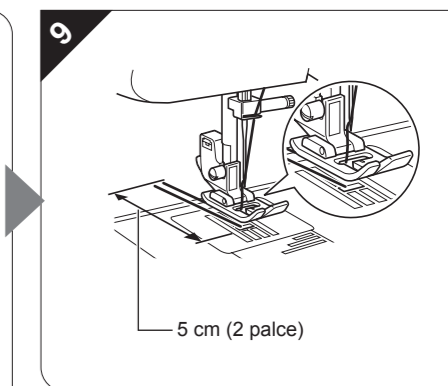
Zlehka přidržeťte konec horní nitě.



Pomalou otáčte ruční kolo k sobě (proti směru hodinových ručiček), čímž spustíte a zvednete jehlu.



Zatáhněte za horní nit, abyste vytáhli spodní nit.



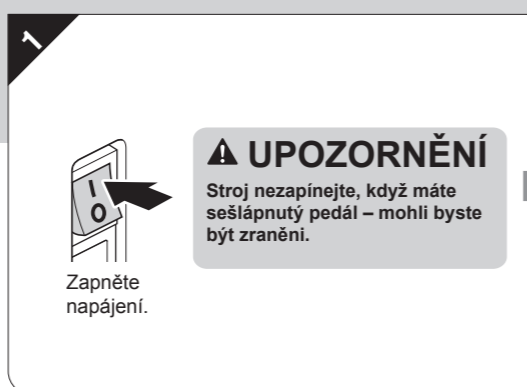
5 cm (2 palce)

Začněte šít – přímý steh

3

UPOZORNĚNÍ

- Pokud se nechcete poranit, sledujte při práci se strojem pozorně jehlu. Nedávejte ruce do blízkosti pohyblivých součástí.
- Během šití látku nenapínáte ani nepotahujete. Mohlo by dojít k poškození jehly nebo byste se mohli poranit.
- Nepoužívejte ohnuté ani zlomené jehly. Mohli byste se poranit.
- Dbejte na to, aby jehla při šití nenarázela do stehovacích špendlíků ani do jiných předmětů. Jehla by se mohla zlomit a poranit vás.
- Vždy používejte správnou přítlačnou patku. Pokud použijete nesprávnou přítlačnou patku, může do ní jehla narazit a ohnout se či zlomit, což by mohlo vést k poranění.
- Když budete otáčet ovládacím kolem rukou, vždy je otáčejte směrem k sobě (proti směru hodinových ručiček). Pokud jim otáčíte opačným směrem, může se zaplést nit a poškodit jehlu nebo látku a může dojít k poranění.
- Nezačínáte šít, dokud nebude látka umístěna pod přítlačnou patkou, jinak by mohlo dojít k poškození přítlačné patky.

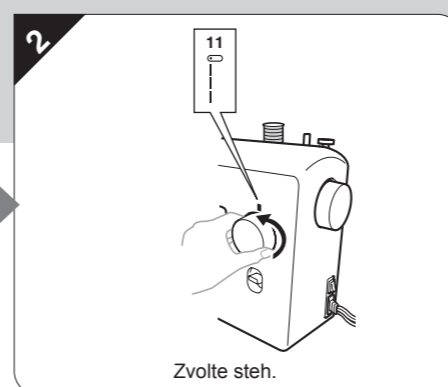


Zapněte napájení.

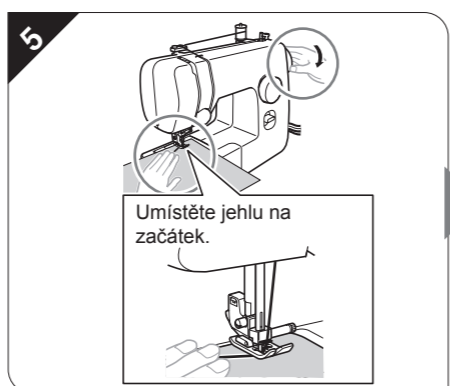
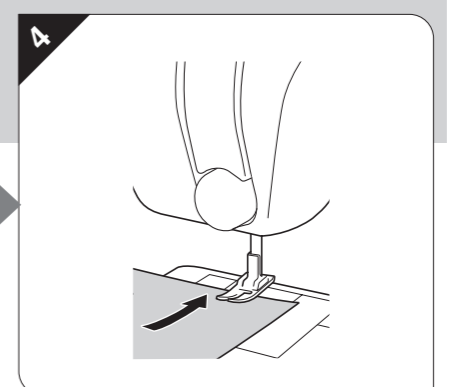
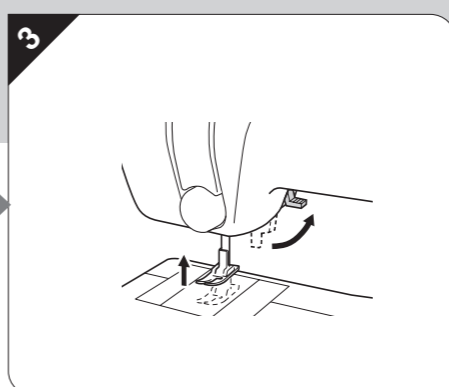
UPOZORNĚNÍ

Stroj nezapínáte, když máte sešlápnutý pedál – mohli byste být zraněni.

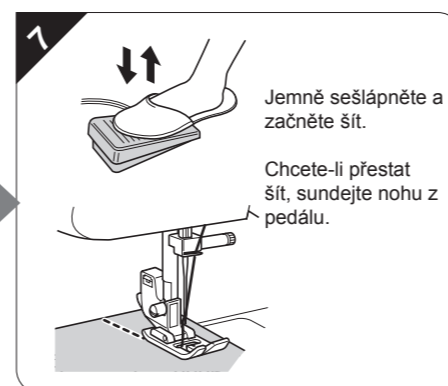
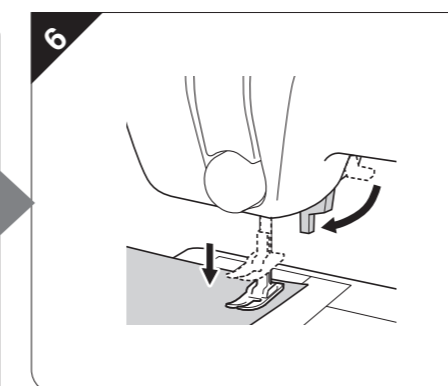
Značka na kole směřuje nahoru.



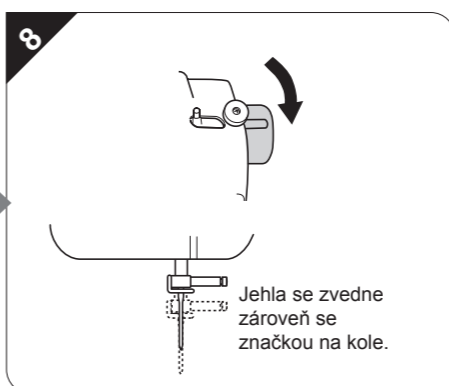
Zvolte steh.



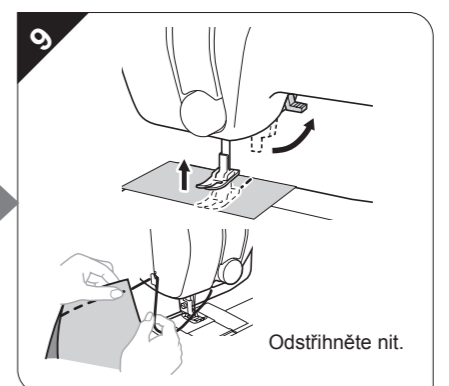
Umístěte jehlu na začátek.



Jemně sešlápněte a začněte šít.
Chcete-li přestat šít, sundejte nohu z pedálu.



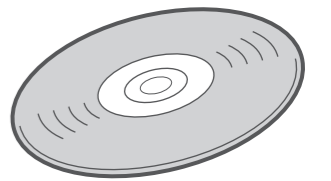
Jehla se zvedne zároveň se značkou na kole.



Odstříhnete nit.



4



Další informace o šicím stroji naleznete na přiloženém instruktážním disku DVD.

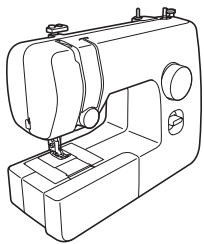
2 Uživatelská příručka

Šicí stroj



Video výukové programy na disku DVD.

brother

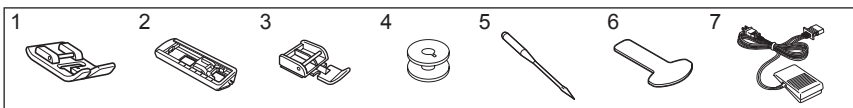


888-X53/X54/X55/X56



XF4104-001

Dodaná příslušenství

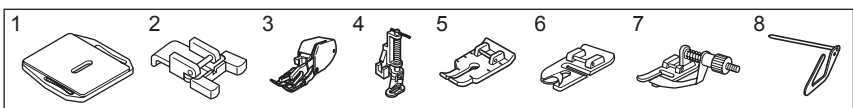


Č.	Název součásti	Kód součásti	
		Amerika	Ostatní
1	Patka cik-cak „J“ (na stroji)		XC4901-121
2	Patka na knoflíkové dírky „A“		X59369-321
3	Patka na zip „I“		XE9369-001
4	Cívka (jedna je na stroji)	SA156	SFB: XA5539-151
5	Sada jehel (jehla 90/14)	3dílná sada: XE5328-001	
		2dílná sada: XE7064-001	
6	Šroubovák	XF3557-001	
7	Pedál	Model KD-1902 pro napájení 110-120 V KD-1902 pro napájení 110-127 V (pouze Brazílie)	
		Model KD-2902 pro napájení 220-240 V	

Poznámka

- Dodávané příslušenství se liší u různých modelů stroje.
- Kód součásti se u pedálu liší v jednotlivých zemích nebo regionech. Obráťte se na svého prodejce nebo nejbližší autorizované servisní středisko.

Doplňková příslušenství

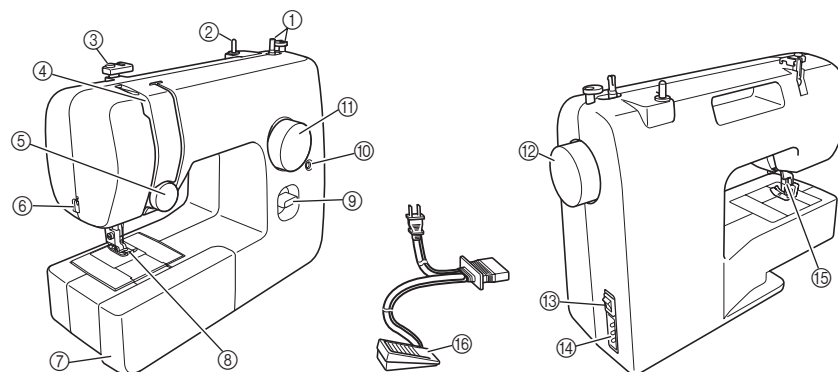


Č.	Název součásti	Kód součásti	
		Amerika	Ostatní
1	Štepuvací podložka		XC6063-021
2	Patka na přišívání knoflíků „M“		XE2137-001
3	Posuvná patka	SA107	F034N: XC2165-002
4	Prošívací patka	SA129	F005N: XC1948-052
5	Prošívací patka 1/4 palce	SA125	F001N: XC1944-052
6	Úzká lemovací patka	SA127	F003N: XC1945-052
7	Patka na slepý steh	SA134	F018N: XC1976-052
8	Prošívací vodítko	SA132	F016N: XC2215-052

Poznámka

- Doplnková příslušenství se kupují samostatně. V závislosti na modelu stroje, který jste zakoupili, může být některé příslušenství ke stroji přiloženo.

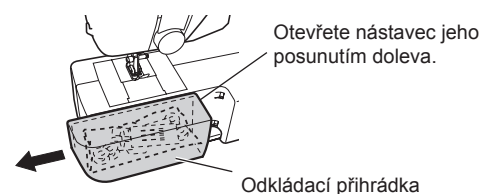
Hlavní části



- 1 Naviječ**
Navíjí nit na cívku spodní nitě.
- 2 Trn cívky vrchní nitě**
Drží cívku nitě.
- 3 Vodítko nitě**
Používá se k navíjení nitě na cívku spodní nitě a při navlékání nitě do stroje.
- 4 Vodící páčka nitě**
- 5 Ovladač napnutí vrchní nitě**
Seřizuje napnutí horní nitě.
- 6 Odstřihovač nitě**
Prostrčením nitě odstřihovačem nit ustříhnete.
- 7 Plochý nástavec s přihrádkou pro příslušenství**
- 8 Přítlačná patka**
- 9 Páčka zpětného chodu**
Zatlačením na tuto páčku změňte směr šití.
- 10 Šroub pro jemné nastavení knoflíkové dírky**
- 11 Volič vzoru**
Otáčením voliče v obou směrech zvolíte požadovaný steh.
- 12 Ovládací kolo**
Slouží k ručnímu zvednutí a spuštění jehly.
- 13 Hlavní vypínač a vypínač osvětlení při šití**
Slouží k vypnutí a zapnutí napájení a osvětlení při šití.
- 14 Konektor/zástrčka pedálu**
Zastrčte zástrčku pedálu a připojte stroj k síťovému napájení.
- 15 Páčka přítlačné patky**
Slouží ke zvednutí a spuštění přítlačné patky.
- 16 Pedál**
Slouží k ovládání rychlosti šití a k zahájení a ukončení šití.

Plochý nástavec

Do přihrádky uvnitř plochého nástavce lze ukládat příslušenství.

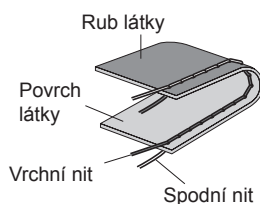


Napnutí nitě

Napnutí nitě ovlivňuje kvalitu stehů. Napnutí může být nutné upravit, když změňte látku nebo nit. Před zahájením šití doporučujeme napnutí vyzkoušet na odstřížku látky.

Upravte napnutí

Správné napnutí je důležité, protože příliš velké nebo příliš malé napnutí oslabí švy nebo se látka zkrabatí.



Napnutí vrchní nitě je příliš velké.

Na povrchu látky se objeví smyčky.

Poznámka

- Pokud je spodní nit nesprávně napnutá, může být vrchní nit příliš napnutá. V tomto případě postupujte podle části „1 Navlékání spodní nitě“ na stránce 1 a znovu navlékněte spodní nit.



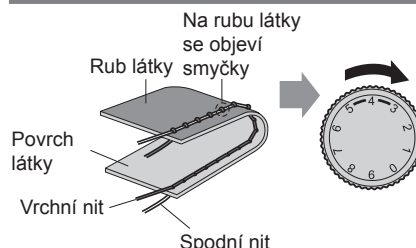
Řešení: Snízte napnutí otočením ovladače napnutí vrchní nitě na nižší hodnotu.

Vrchní nit je příliš volná

Na rubu látky se objevují smyčky.

Poznámka

- Pokud je vrchní nit nesprávně napnutá, může být vrchní nit příliš volná. V tomto případě postupujte podle části „2 Navlékání vrchní nitě“ na stránce 1 a znovu navlékněte vrchní nit.



Řešení: Zvyšte napnutí otočením ovladače napnutí vrchní nitě na vyšší hodnotu.



Šití knoflíkových dírek a knoflíků

UPOZORNĚNÍ

Před výměnou přítlačné patky musí být stroj vždy vypnutý. Jinak by mohlo dojít k poranění, pokud byste nechtěně sešlápli pedál a stroj by začal šít.

1 Příprava

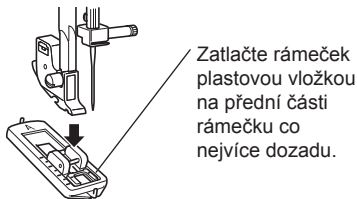
1 Označte si na látce pomocí krejčovské křídly umístění a délku knoflíkové dírky.

Šití knoflíkové dírky

UPOZORNĚNÍ

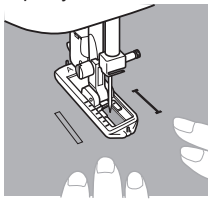
Pokud při nasazování přítlačné patky nedodržíte její správnou orientaci, může do patky narážet jehla a následně se ohnout nebo zlomit a způsobit poranění.

Nasadte patku na knoflíkové dírky.



3 Nalinkujte křídovou značku pod středem přítlačné patky.

Vyrovnejte okraje dírky se dvěma červenými linkami na přítlačné patce.



2 Vytváření knoflíkové dírky

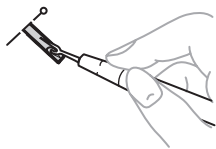
Krok	Šitá část	Vzor
Krok 1 (Přední okraj dírky)		
1. Nastavte volič vzoru na možnost „a“.		
2. Snižte přítlačnou patku a ušijte 5 až 6 stehů.		
3. Zastavte stroj, jakmile je jehla na levé straně stehů, a poté jehlu zvedněte z materiálu.		
Krok 2 (Levá strana)		
1. Otočte volič vzoru na možnost „b“.		
2. Šijte po křídové lince.		
3. Zastavte stroj, jakmile je jehla na levé straně stehu, a poté jehlu zvedněte.		
Krok 3 (Zadní okraj dírky)		
1. Otočte volič vzoru na možnost „c“ (stejná poloha jako v kroku 1).		
2. Ušijte 5 až 6 stehů.		
3. Zastavte stroj, jakmile je jehla na pravé straně stehu, a poté jehlu zvedněte z materiálu.		
Krok 4 (Pravá strana)		
1. Nastavte volič vzoru na možnost „d“.		
2. Šijte na pravé straně, dokud se jehla nedostane ke stehům ušitým v kroku 1.		

3 Zajištění stehů a vyříznutí knoflíkové dírky

1 Pro zajištění stehů otočte materiál o 90 stupňů proti směru hodinových ručiček a ušijte rovné stehy až na přední konec knoflíkové dírky.

2 Vysuňte materiál ze stroje. Doporučujeme, abyste na každý konec knoflíkové dírky připevnili špendlíky, abyste zamezili přetáhnutí stehů.

3 Prořízněte otvor uprostřed knoflíkové dírky pomocí páráčku. Dbejte na to, abyste žádný steh nepřetřizli.

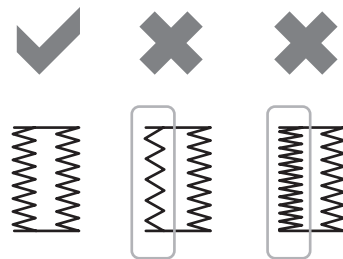


UPOZORNĚNÍ

Při použití páráčku pro vytvoření knoflíkové dírky dávejte pozor, abyste do cesty páráčku nestrčili ruku či prst. Páráček by mohl sklouznout a mohli byste se poranit.

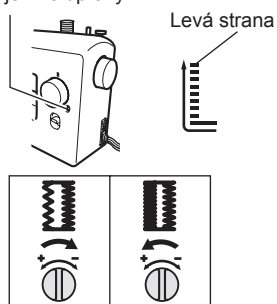
Úprava knoflíkové dírky

Po ušití levé strany knoflíkové dírky nastehujte pravou stranu a pozorujte posun.



Pokud je levá strana ve srovnání s pravou stranou příliš otevřená nebo těsná, upravte knoflíkovou díрку pomocí šroubu pro jemné úpravy.

Tímto nastavením zajistíte, že budou obě strany knoflíkové dírky stejné.



Otočte šroubem po jemné nastavení knoflíkové dírky pomocí velkého šroubováku, jak ukazují obrázky, podle vzhledu knoflíkové dírky.



Údržba

Omezení při mazání

Pokud nemá dojít k poškození stroje, nesmí jej mazat uživatel.

Potřebné množství oleje k zajištění správného provozu již bylo aplikováno při výrobě stroje, proto není pravidelné mazání nutné.

Pokud dojde k problému, např. pokud stroj bude vydávat neobvyklé zvuky nebo se ovládací kolo bude otáčet ztěžka, okamžitě přestaňte stroj používat a obraťte se na autorizovaného prodejce nebo nejbližší autorizované servisní středisko.

Bezpečnostní opatření při ukládání stroje

Neukládejte stroj na žádném z níže popsaných míst, jinak by mohlo dojít k poškození stroje, např. v důsledku zrezivění způsobeného kondenzací.

- Místa vystavená extrémně vysokým teplotám
- Místa vystavená extrémně nízkým teplotám
- Místa vystavená extrémním změnám teplot
- Místa s vysokou vlhkostí nebo párou
- Místa v blízkosti plamene, topných těles nebo klimatizace
- Venkovní místa nebo místa na přímém slunečním světle
- Místa s vysokou prašností nebo s výskytem oleje

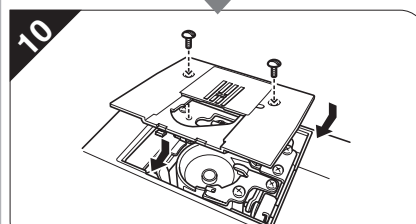
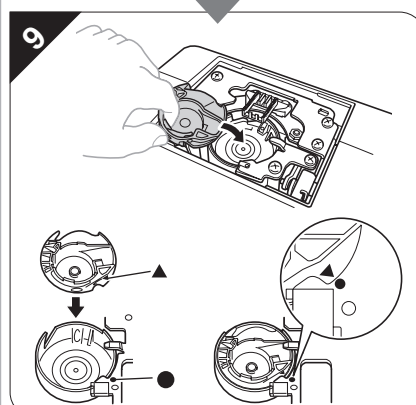
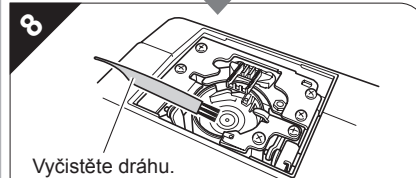
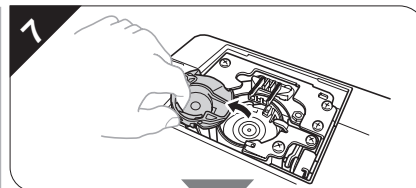
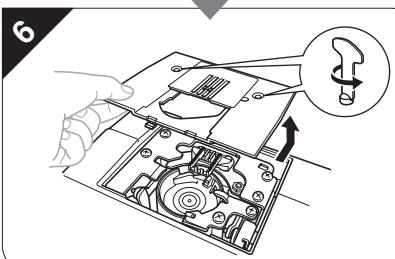
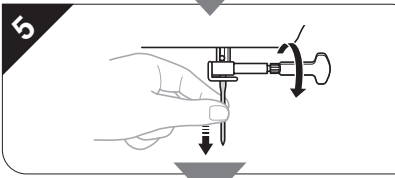
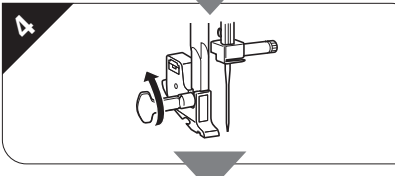
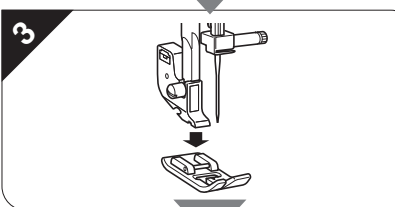
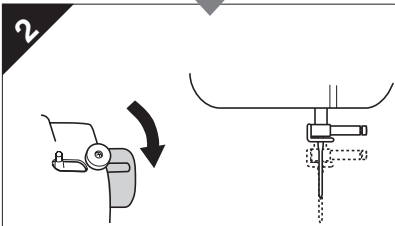
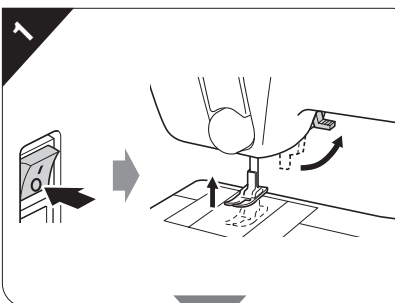
Poznámka

- Abyste zvýšili životnost stroje, je třeba jej pravidelně zapínat a používat. Uložení stroje na delší dobu bez používání může snížit jeho účinnost.

Čištění

UPOZORNĚNÍ

Před čištěním zkontrolujte, zda je stroj odpojený ze sítě, jinak by mohlo dojít k úrazu elektrickým proudem nebo jinému poranění.



UPOZORNĚNÍ

- Nikdy nepoužívejte oděné pouzdro cívky spodní nítě. Mohlo by dojít k zamotání vrchní nítě, zlomení jehly nebo chybnému šití. Nové pouzdro cívky spodní nítě (kód součástí: XE9326-001) získáte v nejbližším servisním středisku.
- Dbejte na to, aby bylo pouzdro cívky řádně vloženo, jinak by se jehla mohla zlomit.