

# 1 Instrukcja obsługi

## Maszyna do szycia



888-X53/X54/X55/X56

Instruktażowe filmy wideo można znaleźć na dołączonej płycie DVD.

## WAŻNE INSTRUKCJE DOTYCZĄCE BEZPIECZEŃSTWA

Przed rozpoczęciem pracy z maszyną przeczytaj informacje dotyczące bezpieczeństwa.

### ▲ NIEBEZPIECZEŃSTWO – Aby zmniejszyć ryzyko porażenia prądem elektrycznym:

- Zawsze wyjmij wtyczkę z gniazdka natychmiast po zakończeniu pracy, przed czyszczeniem maszyny oraz przed wykonaniem wszelkich czynności serwisowych opisanych w tej instrukcji lub przed pozostawieniem maszyny bez nadzoru.

### ▲ OSTRZEŻENIE – Aby zmniejszyć ryzyko oparzeń, pożaru, porażenia prądem lub obrażeń:

- Zawsze wyjmij wtyczkę z gniazdka przed przeprowadzaniem regulacji opisanych w tej instrukcji.

- Aby wyjąć wtyczkę z gniazdka, ustaw włącznik maszyny w pozycji „O” w celu jej wyłączenia, a następnie przytrzymaj wtyczkę i wyciągnij ją z gniazdka elektrycznego. Nie ciągnij za przewód.
- Podłączaj maszynę bezpośrednio do gniazdka elektrycznego. Nie używaj przedłużaczy.
- Zawsze wyjmij wtyczkę z gniazdka w przypadku przerwy w dostawie energii elektrycznej.

- Nigdy nie korzystaj z maszyny, jeżeli przewód lub wtyczka są uszkodzone, a także jeśli maszyna nie działa prawidłowo, została upuszczona lub uszkodzona bądź miała kontakt z wodą. Przekaż maszynę do najbliższego autoryzowanego sprzedawcy lub centrum serwisowego w celu sprawdzenia, naprawy, regulacji elektrycznych lub mechanicznych.

- Jeśli podczas przechowywania lub użytkowania maszyny zauważysz coś nietypowego, np. zapach, przegrzanie, odbarwienie lub odkształcenie, zaprzestań używania maszyny i natychmiast odłącz wtyczkę przewodu zasilania od gniazdka.
- Podczas transportowania maszyny trzymaj ją za uchwyt. Podnoszenie maszyny za jakąkolwiek inną część może spowodować jej uszkodzenie lub doprowadzić do upadku i ewentualnych obrażeń.
- Podczas podnoszenia maszyny nie wykonuj nagłych ani nieostrożnych ruchów, ponieważ może to doprowadzić do urazów kręgosłupa lub kolan.

- Zawsze zachowuj czystość w miejscu pracy:

- Nigdy nie używaj maszyny, jeśli jej otwory wentylacyjne są zablokowane. Zwracaj uwagę na to, aby otwory wentylacyjne i rozrusznik nożny były wolne od nagromadzonych skrawków materiału, kurzu czy luźnych kawałków tkaniny.
- Nie umieszczaj żadnych przedmiotów na rozruszniku nożnym.
- Nie używaj przedłużaczy. Podłączaj maszynę bezpośrednio do gniazdka elektrycznego.
- Nigdy nie upuszczaj ani nie wkładaj żadnych przedmiotów do żadnego otworu.
- Nie używaj maszyny w pomieszczeniu, w którym używane są substancje w aerozolu (spray) lub w którym podawany jest tlen.
- Nie używaj maszyny w pobliżu źródeł ciepła, takich jak piekarnik czy żelazko, ponieważ może to spowodować zapalenie się maszyny, przewodu zasilania lub obrabianego materiału, co z kolei może doprowadzić do pożaru lub porażenia prądem elektrycznym.
- Nie umieszczaj maszyny na niestabilnej powierzchni, takiej jak chybottliwy lub pochylony stół, ponieważ maszyna może spaść, powodując obrażenia.

- Wymagane jest zachowanie szczególnej ostrożności podczas szycia:

- Zawsze zwracaj szczególną uwagę na igłę. Nie używaj wygiętych ani uszkodzonych igieł.
- Nie zbliżaj palców do żadnych ruchomych części. Wymagane jest zachowanie szczególnej ostrożności podczas czynności wykonywanych w obszarze pracy igły.
- Nie włączaj maszyny, gdy jednocześnie naciskasz rozrusznik nożny. Maszyna może się nieoczekiwanie uruchomić i spowodować obrażenia lub uszkodzenie urządzenia.
- W czasie wykonywania jakichkolwiek regulacji w obszarze pracy igły ustaw włącznik maszyny w pozycji „O” w celu jej wyłączenia.
- Nie korzystaj z uszkodzonej ani nieodpowiedniej płytki ścięgowej. W przeciwnym razie może dojść do złamania igły.
- Nie dociskaj ani nie ciągnij tkaniny podczas szycia i postępuj zgodnie z instrukcjami podczas szycia na wolnym ramieniu, aby nie wygiąć igły i nie złamać jej.

- Ta maszyna nie jest przeznaczona do zabawy:

- Należy postępować ze szczególną ostrożnością, gdy maszyna jest używana przez lub w pobliżu dzieci.
- Plastikowe opakowanie, w którym maszyna została dostarczona, należy przechowywać poza zasięgiem dzieci lub wyrzucić. Nigdy nie pozwalaj dzieciom bawić się opakowaniem, ponieważ grozi to uduszeniem.
- Nie używaj maszyny poza pomieszczeniami.

- Aby wydłużyć okres użytkowania maszyny:

- Nie przechowuj maszyny w miejscach wystawionych na bezpośrednie działanie światła słonecznego lub o dużej wilgotności. Nie korzystaj z maszyny ani nie przechowuj jej w pobliżu grzejników, żelazek, lamp halogenowych ani innych gorących obiektów.
- Do czyszczenia obudowy używaj wyłącznie neutralnych mydeł lub detergentów. Nigdy nie stosuj do czyszczenia benzenu, rozcieńczalnika ani proszku do szorowania. Mogą one uszkodzić obudowę lub maszynę.
- Zawsze korzystaj z instrukcji obsługi podczas wymiany lub montażu zespołów, stopki, igły lub innych części w celu zapewnienia prawidłowego zamontowania.

- Aby przeprowadzić naprawę lub regulację:

- W razie uszkodzenia oświetlenia (diody) konieczna jest jego wymiana u autoryzowanego sprzedawcy.
- W razie wystąpienia usterki lub konieczności regulacji maszyny zawsze najpierw zapoznaj się z tabelą rozwiązywania problemów znajdującą się z tyłu instrukcji obsługi w celu

## 3 Użytkowanie maszyny do szycia

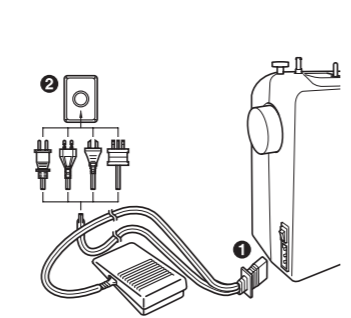
### ▲ OSTRZEŻENIE

- Jako źródła zasilania używaj tylko standardowej sieci elektrycznej. Korzystanie z innych źródeł zasilania grozi pożarem, porażeniem prądem elektrycznym lub uszkodzeniem maszyny.
- Sprawdź, czy wtyczki przewodu zasilania są pewnie włożone do gniazdka elektrycznego i gniazda zasilania maszyny.
- Nie podłączaj przewodu zasilania do gniazdka elektrycznego, które jest w złym stanie.
- Wyłącz zasilanie i wyjmij wtyczkę w następujących przypadkach:
  - oddalenie się od maszyny
  - zakończenie pracy z maszyną
  - przerwa w dostawie energii elektrycznej w trakcie korzystania z maszyny
  - nieprawidłowe funkcjonowanie maszyny z powodu złego podłączenia do zasilania lub jej odłączenia w trakcie burzy

### ▲ PRZESTROGA

- Używaj wyłącznie przewodu zasilania dołączonego do maszyny.
- Nie używaj przedłużaczy ani rozgałęźników, do których podłączone są inne urządzenia. Nieprzestrzeganie tego zalecenia może być przyczyną pożaru lub porażenia prądem elektrycznym.
- Nie dotykaj wtyczki mokrymi rękami. Nieprzestrzeganie tego zalecenia może być przyczyną porażenia prądem elektrycznym.
- Zawsze wyłączaj maszynę przed wyjęciem wtyczki z gniazdka. Wyjmując wtyczkę z gniazdka, trzymaj ją zawsze za obudowę. Ciągnięcie za przewód w trakcie wyjmowania wtyczki może spowodować uszkodzenie przewodu oraz być przyczyną pożaru lub porażenia prądem elektrycznym.
- Nie pozwól, aby przewód zasilania uległ przecięciu, uszkodzeniu, splątaniu, nienaturalnemu wygięciu, pociągnięciu, skręceniu lub zwinieniu. Nie kładź ciężkich przedmiotów na przewodzie. Trzymaj przewód z dala od źródeł ciepła. Powyższe przypadki mogą spowodować uszkodzenie przewodu, być przyczyną pożaru lub porażenia prądem elektrycznym. W razie uszkodzenia przewodu lub wtyczki maszyny należy oddać do autoryzowanego sprzedawcy w celu naprawy.
- Jeżeli maszyna nie będzie używana przez dłuższy czas, wyjmij wtyczkę z gniazdka. W przeciwnym razie może dojść do pożaru.

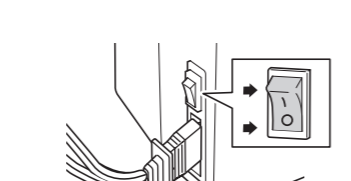
#### ■ Podłączanie wtyczek



**Uwaga**

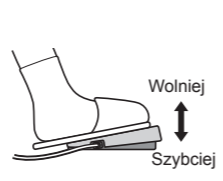
- Jeśli w trakcie pracy maszyny do szycia nastąpi przerwa w dostawie prądu, wyłącz maszynę i odłącz przewód zasilania. Podczas ponownego uruchamiania maszyny do szycia zachowaj odpowiednią kolejność wykonywanych czynności, co zapewni jej prawidłowe funkcjonowanie.

#### ■ Włącznik zasilania i oświetlenia



Aby włączyć zasilanie i oświetlenie, naciśnij włącznik zasilania w kierunku oznaczenia „I”. Aby wyłączyć, naciśnij włącznik w kierunku oznaczenia „O”.

#### ■ Rozrusznik nożny



Aby rozpocząć szycie, naciśnij rozrusznik nożny. Aby przestać szyc, zdejmij stopę z rozrusznika nożnego.

### ▲ PRZESTROGA

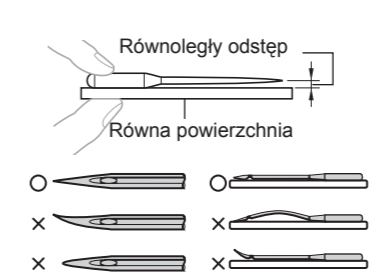
- Należy zapobiegać gromadzeniu się kurzu i skrawków tkanin na rozruszniku nożnym. W przeciwnym razie może dojść do pożaru lub porażenia prądem elektrycznym.

## Wymiana igły

### ▲ PRZESTROGA

- Zawsze wyłączaj maszynę przed przystąpieniem do wymiany igły. W przeciwnym razie możesz doznać obrażeń w wyniku przypadkowego naciśnięcia rozrusznika nożnego i uruchomienia maszyny.
- Używaj wyłącznie igieł przeznaczonych do domowych maszyn do szycia. Inne igły mogą się wyginać lub łamać, powodując obrażenia.
- Nigdy nie używaj wygiętych igieł. Wygięta igła może się łatwo złamać, powodując obrażenia.

#### ■ Kontrola igły



### ▲ PRZESTROGA

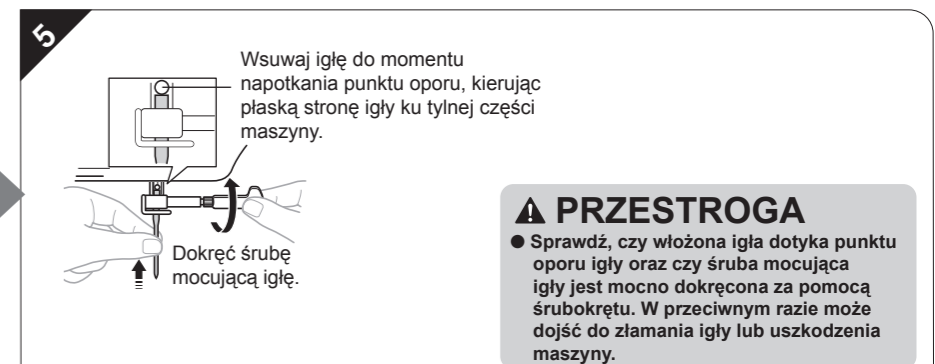
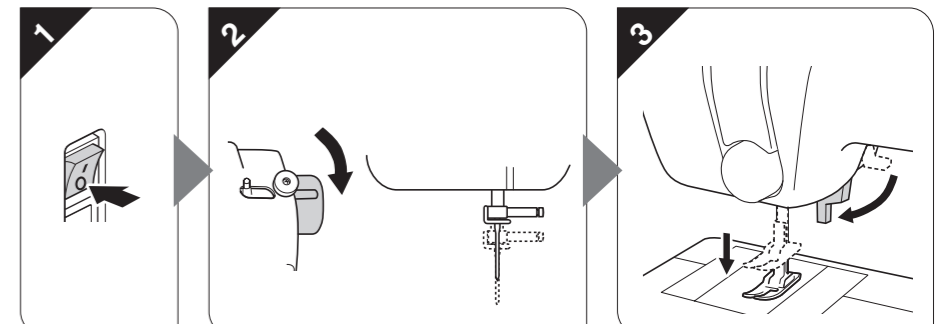
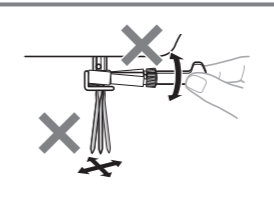
- Przed wymianą igły umieść pod stopką skrawek tkaniny lub papieru, aby zapobiec wpadnięciu igły do otworu w płycie ścięgowej.



Przekręć śrubę w kierunku przeciwnym do ruchu wskazówek zegara.

#### Uwaga

- W trakcie luzowania lub dokręcania śruby mocującej igłę nie używaj nadmiernej siły.



### ▲ PRZESTROGA

- Sprawdź, czy włożona igła dotyka punktu oporu igły oraz czy śruba mocująca igłę jest mocno dokręcona za pomocą śrubokrętu. W przeciwnym razie może dojść do złamania igły lub uszkodzenia maszyny.

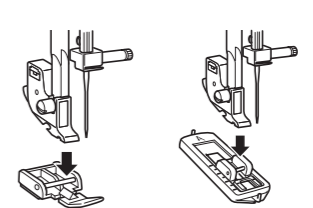
## Wymiana stopki

### ▲ PRZESTROGA

- Zawsze wyłączaj maszynę przed przystąpieniem do wymiany stopki. Nastąpienie na rozrusznik, gdy maszyna jest włączona, spowoduje uruchomienie maszyny, co może stać się przyczyną obrażeń.
- Zawsze używaj stopki odpowiedniej do wybranego wzoru ściegu. Użycie niewłaściwej stopki może być przyczyną uderzenia igły o stopkę, co w konsekwencji może doprowadzić do wygięcia lub złamania igły i spowodować obrażenia.
- Korzystaj wyłącznie ze stopek przeznaczonych do użytku w tej maszynie. Używanie innych stopek może doprowadzić do wypadku lub obrażeń.



#### ■ Kierunek mocowania stopki



### ▲ PRZESTROGA

- Nieprawidłowy kierunek zamocowania stopki może być przyczyną uderzenia igły o stopkę, co w konsekwencji może doprowadzić do wygięcia lub złamania igły i spowodować obrażenia.

## Szycie wsteczne

- Aby wykonać szycie wsteczne, naciśnij dźwignię szycia wstecznego do oporu i przytrzymaj ją w tej pozycji, lekko naciskając rozrusznik nożny.
- Aby szyc do przodu, zwolnij dźwignię szycia wstecznego. Maszyna będzie wówczas szyc do przodu.
- Długość ściegów wstecznych ma stałą wartość 2mm (1/16 cala).



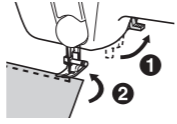
Dźwignia szycia wstecznego

## Szycie próbne

Użyj kawałka tej samej tkaniny jak tych, których chcesz użyć podczas pracy, i sprawdź napięcie nici oraz długość i szerokość ściegu.

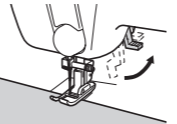
## Zmiana kierunku szycia

Zatrzymaj maszynę z igłą w tkaninie w miejscu, w którym chcesz zmienić kierunek szycia, a następnie podnieś dźwignię podnoszenia stopki. Używając igły w charakterze osi obrotu, obróć tkaninę, opuść dźwignię podnoszenia stopki i kontynuuj szycie.



## Szycie tkanin grubych

Jeśli trudno zmieścić tkaninę pod stopką, podnieś dźwignię podnoszenia stopki jeszcze wyżej, aby ustawić stopkę w najwyższej pozycji.

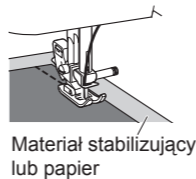


### ▲ PRZESTROGA

- Podczas szycia tkaniny, która ma ponad 6 mm (15/64 cala) grubości, lub używania nadmiernej siły do wsunienia tkaniny igła może się wygiąć lub złamać.

## Szycie tkanin cienkich

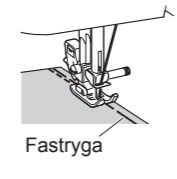
Podczas szycia tkanin cienkich szwy mogą nierówno się układać lub tkanina może być podawana nieprawidłowo. W takich przypadkach umieść pod tkaniną cienki papier lub materiał stabilizujący i zszyj go z tkaniną. Po zakończeniu szycia oderwij nadmiar papieru.



Materiał stabilizujący lub papier

## Szycie tkanin elastycznych

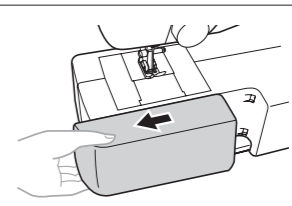
Najpierw sfastyrguj kawałki tkaniny, łącząc je ze sobą, a następnie zszyj je bez naciągania tkaniny.



Fastyrga

## Szycie elementów o kształcie cylindrycznym

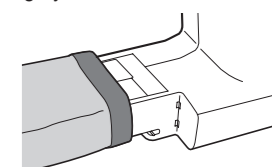
Przesuń płaską przystawkę w lewo, aby ją zdjąć.



#### Uwaga

- Po zakończeniu szycia na wolnym ramieniu zamocuj płaską przystawkę w jej początkowym położeniu.

Wsuń na ramię element, który chcesz szyc, a następnie zacznij szyc od góry.

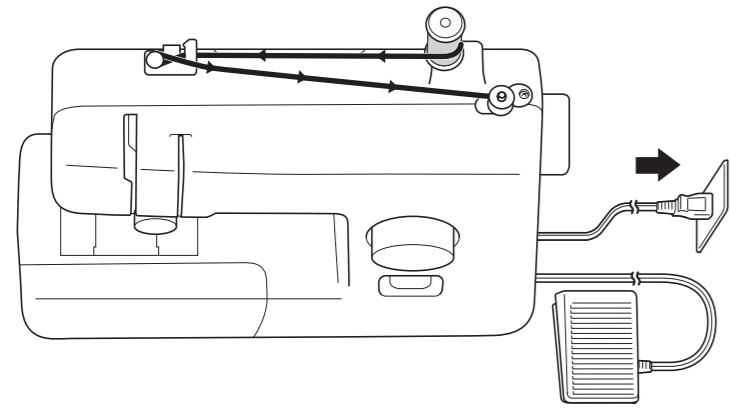






## Nawlekanie dolnej nici

# 1



### PRZESTROGA

Upewnij się, że używasz właściwej szpulki dolnej.  
11,5 mm  
7/16 cala  
Rozmiar rzeczywisty

### PRZESTROGA

Prawidłowo nawiń nić na szpulkę dolną. W przeciwnym razie może dojść do zmiany w naprężeniu nici i złamania igły.

1 Całkowicie wyciągnij trzpień szpulki.

**PRZESTROGA**  
Jeśli szpulka jest zamocowana nieprawidłowo, może dojść do zaplątania się nici i złamania igły.

2 Wciagnij nić.

3 Ustaw wycięcie zgodnie z występem. Przesuń szpulkę dolną w prawo. **Click!**

4 Włącz zasilanie. **PRZESTROGA**  
Nie włączaj zasilania, jeśli jednocześnie naciskasz stopą rozrusznik nożny, ponieważ może to spowodować obrażenia.

Przytrzymaj koniec nici. 7-10 cm (3-4 cale)

Kilkakrotnie owiń nić wokół szpulki dolnej. 1 cm (1/2 cala)

Duża ilość nici na szpulce spowalnia jej obroty.

5

6 Wyłącz zasilanie.

7 Przytrzymaj szpulkę dolną. Przeprowadź nić przez szczelinę przewodnika.

8

Koniec nici powinien wystawać z pokrywy w kierunku tylnej części maszyny.



## Nawlekanie górnej nici

# 2



### PRZESTROGA

Nieprawidłowe nawlekanie górnej nici może doprowadzić do zaplątania się nici lub do wygięcia bądź złamania igły.

1 Wyłącz zasilanie. Podnieś dźwignię, aby podnieść stopkę.

2 Przekreślenie oznaczenia w górę powoduje podniesienie igły.

3 Całkowicie wyciągnij trzpień szpulki. **PRZESTROGA**  
Jeśli szpulka jest zamocowana nieprawidłowo, może dojść do zaplątania się nici i złamania igły.

4 Sprężyna. Upewnij się, że nić przechodzi przez sprężynę w rowku.

5 Przeprowadź nić.

6 Umieść nić nad igłą za przewodnikiem.

7 Nawlec igłę, przeciągając nić od przodu do tyłu.

8 Lekko przytrzymaj koniec górnej nici.

Powoli przekręć ręką pokrętło do siebie (w kierunku przeciwnym do ruchu wskazówek zegara), aby obniżyć, a następnie podnieść igłę.

Pociągnij za górną nić, aby wyciągnąć dolną nić.

9 5 cm (2 cale)

## Rozpoczęcie szycia – ścieg prosty

# 3

### PRZESTROGA

- W celu uniknięcia obrażeń uważnie obserwuj igłę podczas korzystania z maszyny. Nie zbliżaj rąk do żadnych ruchomych części.
- Nie rozciągaj ani nie ciągnij tkaniny podczas szycia, ponieważ może to spowodować uszkodzenie igły oraz obrażenia.
- Nie używaj wygiętych ani złamanych igieł, ponieważ może to spowodować obrażenia.
- Uważaj, aby podczas szycia igła nie uderzała w agrałki ani inne przedmioty. Igła może się złamać, co może spowodować obrażenia.
- Zawsze używaj właściwej stopki. Użycie niewłaściwej stopki może być przyczyną uderzenia igły o stopkę, co w konsekwencji może doprowadzić do wygięcia lub złamania igły i spowodować obrażenia.
- Gdy ręcznie obracasz pokrętłem, obracaj je zawsze do siebie (w kierunku przeciwnym do ruchu wskazówek zegara). Obracanie go w drugą stronę może doprowadzić do zaplątania się nici, a w konsekwencji do uszkodzenia igły lub tkaniny, i spowodować obrażenia.
- Nie przystępuj do szycia bez umieszczenia tkaniny pod stopką, ponieważ może to spowodować uszkodzenie stopki.

1 Włącz zasilanie. **PRZESTROGA**  
Nie włączaj zasilania, jeśli jednocześnie naciskasz stopą rozrusznik nożny, ponieważ może to spowodować obrażenia.

Oznaczenie na pokrętle skierowane w górę.

2 Wybierz ścieg.

3

4

5 Umieść igłę w punkcie początkowym.

6

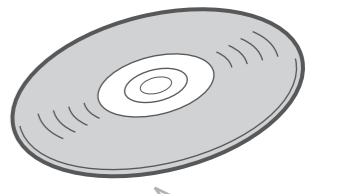
7 Aby rozpocząć szycie, delikatnie naciśnij rozrusznik nożny. Aby przestać, podnieś stopę.

8 Przekreślenie oznaczenia w górę powoduje podniesienie igły.

9 Przetnij nić.



# 4



Dodatkowe informacje o maszynie do szycia znajdują się na dołączonej instruktażowej płycie DVD.

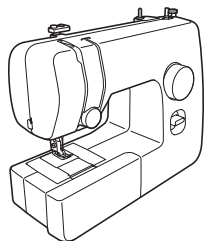
# 2 Instrukcja obsługi

Maszyna do szycia



Instruktażowe filmy wideo można znaleźć na dołączonej płycie DVD.

brother

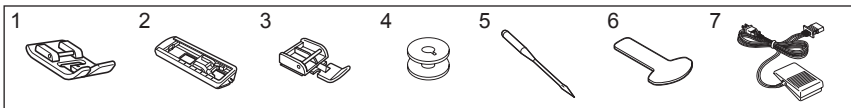


888-X53/X54/X55/X56



XF4106-001

## Dołączone akcesoria

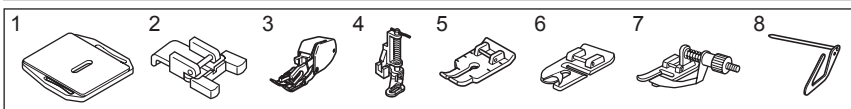


Nr	Nazwa części	Kod części	
		Amerika Północna i Południowa	Inne
1	Stopka do ściegu zygzakowego „J” (w maszynie)		XC4901-121
2	Stopka do obszywania dziurek „A”		X59369-321
3	Stopka do zamków „I”		XE9369-001
4	Szpunka dolna (jedna jest w maszynie)	SA156	SFB: XA5539-151
5	Zestaw igieł (igła o grubości 90/14)		Zestaw 3 szt.: XE5328-001
			Zestaw 2 szt.: XE7064-001
6	Śrubokręt		XF3557-001
7	Rozrusznik nożny	model KD-1902 w regionach, gdzie jest stosowane napięcie 110-120 V	
		KD-1902 w regionach, gdzie jest stosowane napięcie 110-127 V (tylko Brazylia)	
		model KD-2902 w regionach, gdzie jest stosowane napięcie 220-240 V	

### Uwaga

- W zależności od modelu maszyny dołączone są różne akcesoria.
- Kod rozrusznika nożnego różni się w zależności od kraju lub regionu. Skontaktuj się ze sprzedawcą lub najbliższym autoryzowanym centrum serwisowym.

## Akcesoria opcjonalne



Nr	Nazwa części	Kod części	
		Amerika Północna i Południowa	Inne
1	Płytko do cerowania		XC6063-021
2	Stopka do przyszywania guzików „M”		XE2137-001
3	Stopka górnego transportera	SA107	F034N: XC2165-002
4	Stopka do pikowania	SA129	F005N: XC1948-052
5	Stopka do pikowania 1/4 cala	SA125	F001N: XC1944-052
6	Stopka krawędziowa wąska	SA127	F003N: XC1945-052
7	Stopka do ściegu ślepego	SA134	F018N: XC1976-052
8	Prowadnik do pikowania	SA132	F016N: XC2215-052

### Uwaga

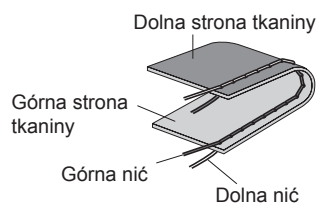
- Opcjonalne akcesoria można zakupić osobno. W zależności od zakupionego modelu niektóre akcesoria mogą być dołączone do maszyny.

## Naprężenie nici

Naprężenie nici ma wpływ na jakość wykonywanych ściegów. Przy zmianie tkaniny lub nici konieczne może być wyregulowanie naprężenia. Zalecamy wykonanie próbki na fragmencie tkaniny przed rozpoczęciem szycia.

### ■ Prawidłowe naprężenie

Prawidłowe naprężenie jest ważne, ponieważ zbyt duże lub zbyt małe naprężenie osłabia szwy albo powoduje marszczenie tkaniny.



### ■ Górna nić jest zbyt naprężona

Na górnej stronie tkaniny będą widoczne pętle.

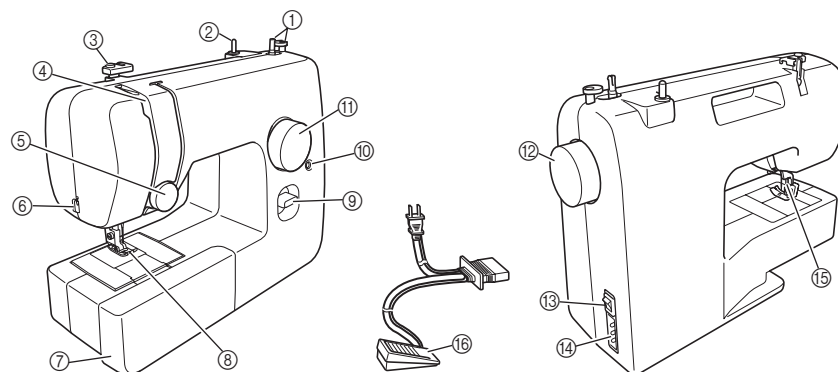
#### Uwaga

- Górna nić może być zbyt naprężona, jeśli szpunka dolna została nieprawidłowo nawleczona. W takim przypadku zapoznaj się z częścią 1, „Nawlekanie dolnej nici”, z arkusza nr 1 i ponownie nawiń nić na szpunkę dolną.



**Rozwiązanie:** Zmniejsz naprężenie, ustawiając niższą wartość za pomocą pokrętki naprężenia nici górnej.

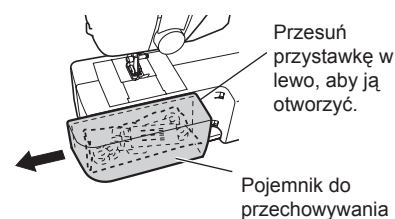
## Części główne



- Nawijacz szpunki dolnej**  
Ten element służy do nawijania nici na szpunkę dolną.
- Trzpień szpunki**  
Służy do przytrzymywania szpunki z nicią.
- Prowadnik nici**  
Jest używany podczas nawijania nici na szpunkę, a następnie podczas nawlekania w maszynie.
- Dźwignia podnoszenia nici**
- Pokrętło naprężenia nici górnej**  
Służy do regulowania naprężenia nici górnej.
- Przecinak nici**  
Przeprowadź nici przez przecinak, aby je obciąć.
- Płaska przystawka z pojemnikiem na akcesoria**
- Stopka**
- Dźwignia szycia wstecznego**  
Naciśnij tę dźwignię, aby wykonać ścieg w przeciwnym kierunku.
- Śruba do precyzyjnej regulacji obszywania dziurek**
- Pokrętło wyboru wzoru**  
Obróć pokrętło w dowolnym kierunku, aby wybrać żądany ścieg.
- Pokrętło**  
Służy do ręcznego podnoszenia i opuszczania igły.
- Włącznik zasilania i oświetlenia**  
Służy do włączania i wyłączania zasilania oraz oświetlenia.
- Gniazdo/złącze rozrusznika nożnego**  
Służy do podłączania rozrusznika nożnego oraz do podłączania maszyny do gniazdka elektrycznego.
- Dźwignia podnoszenia stopki**  
Służy do podnoszenia i opuszczania stopki.
- Rozrusznik nożny**  
Służy do regulacji szybkości szycia oraz do uruchamiania i zatrzymywania maszyny.

### ■ Płaska przystawka

Akcesoria można przechowywać w pojemniku wewnątrz płaskiej przystawki.



### ■ Górna nić jest zbyt luźna

Na dolnej stronie tkaniny widoczne są pętle.

#### Uwaga

- Górna nić może być zbyt luźna, jeśli została nieprawidłowo nawleczona. W takim przypadku zapoznaj się z częścią 2, „Nawlekanie górnej nici”, z arkusza nr 1 i ponownie nawiń nić na szpunkę górną.



**Rozwiązanie:** Zwiększ naprężenie, ustawiając wyższą wartość za pomocą pokrętki naprężenia nici górnej.





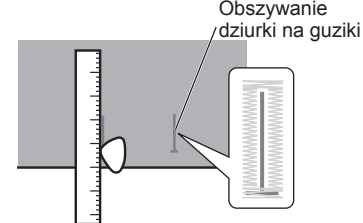
## Obszywanie dziurek i przyszywanie guzików

### ⚠ PRZESTROGA

Zawsze wyłączaj maszynę przed przystąpieniem do wymiany stopki. W przeciwnym razie możesz doznać obrażeń w wyniku przypadkowego naciśnięcia rozrusznika nożnego i uruchomienia maszyny.

### 1 Przygotowanie

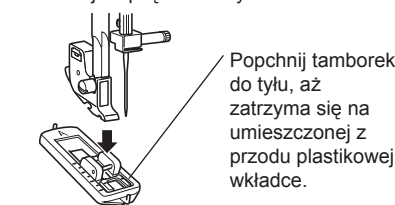
1 Za pomocą kredy krawieckiej oznacz na tkaninie położenie i długość dziurki.



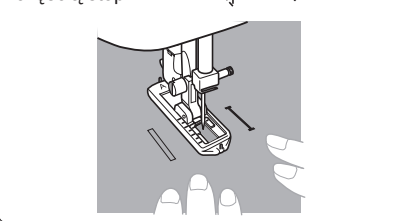
### 2 ⚠ PRZESTROGA

Nieprawidłowy kierunek zamocowania stopki może być przyczyną uderzenia igły o stopkę, co w konsekwencji może doprowadzić do wygięcia lub złamania igły i spowodować obrażenia.

Zamocuj stopkę do obszywania dziurek.



3 Ustaw znak zaznaczony kredą pod środkową częścią stopki. Zrównaj znak ściegu wzmocnionego z dwoma czerwonymi liniami na stopce.



### 2 Wykonywanie dziurek na guziki

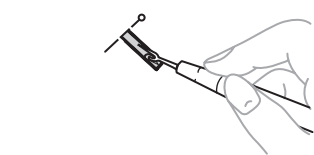
Czynność	Fragment ściegu	Wzór
Czynność 1 (przedni ścieg wzmocniony)		
1. Ustaw pokrętko wyboru wzoru w pozycji „a”. 2. Opuść stopkę i wykonaj 5–6 ściegów. 3. Zatrzymaj maszynę, gdy igła znajdzie się po lewej stronie ściegów, a następnie podnieś igłę nad materiał.		
Czynność 2 (lewa strona)		
1. Obróć pokrętko wyboru wzoru do pozycji „b”. 2. Wykonaj ścieg na długości oznaczonej kredą krawiecką. 3. Zatrzymaj maszynę, gdy igła znajdzie się po lewej stronie ściegu, a następnie podnieś igłę.		
Czynność 3 (tylny ścieg wzmocniony)		
1. Obróć pokrętko wyboru wzoru do pozycji „c” (takiej samej jak przy czynności 1). 2. Wykonaj 5–6 ściegów. 3. Zatrzymaj maszynę, gdy igła znajdzie się po prawej stronie ściegu, a następnie podnieś igłę nad materiał.		
Czynność 4 (prawa strona)		
1. Ustaw pokrętko wyboru wzoru w pozycji „d”. 2. Wykonuj ścieg po prawej stronie, aż igła dotrze do ściegów wykonanych w trakcie czynności 1.		

### 3 Zabezpieczenie ściegów i wycięcie dziurki na guzik

1 Aby zabezpieczyć ściegi, obróć tkaninę o 90 stopni w kierunku przeciwnym do ruchu wskazówek zegara i wykonaj ściegi proste do końca przedniego ściegu wzmocnionego dziurki na guzik.

2 Wyjmij tkaninę z maszyny. Zalecamy umieszczenie szpilek na obu końcach dziurki, aby zapobiec przecięciu ściegów.

3 Rozetnij dziurkę w środku za pomocą noża do szwów. Uważaj, aby nie przeciąć ściegów.

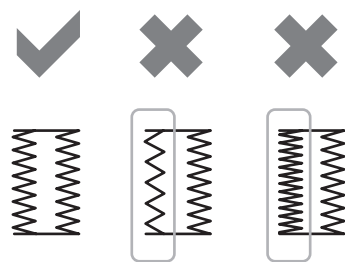


### ⚠ PRZESTROGA

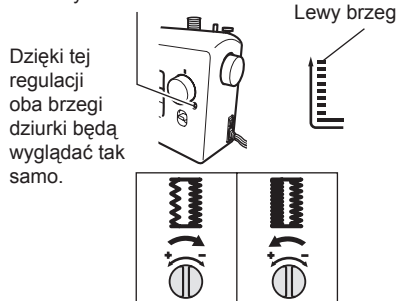
Jeśli do rozcięcia dziurki jest używany nóż do szwów, nie kładź dłoni ani palców wzdłuż linii cięcia. Nóż do szwów może się osunąć i spowodować obrażenia ciała.

### Regulacja obszywania dziurek

Po wykonaniu ściegu z lewej strony dziurki na guzik wykonaj ścieg po prawej stronie i obserwuj podawanie.



Jeśli lewy brzeg jest zbyt luźny lub zbyt ścisły w porównaniu z prawym brzegiem, użyj śruby do precyzyjnej regulacji obszywania dziurek.



W zależności od wyglądu dziurki za pomocą dużego śrubokrętu obróć śrubę do precyzyjnej regulacji obszywania dziurek w sposób pokazany na rysunku.



## Konserwacja

### Ograniczenia dotyczące oliwienia

W celu uniknięcia uszkodzenia maszyny użytkownik nie powinien jej oliwić. Przy produkcji tej maszyny odpowiednio ją naoliwiono, co zapewnia jej prawidłowe działanie i eliminuje konieczność okresowego oliwienia. W razie wystąpienia problemów, takich jak trudności podczas obracania pokrętła lub nietypowe hałasy, należy natychmiast zaprzestać używania maszyny i skontaktować się z autoryzowanym sprzedawcą lub najbliższym autoryzowanym centrum serwisowym.

### Środki ostrożności podczas przechowywania maszyny

Nie należy przechowywać maszyny w opisanych poniżej miejscach, ponieważ może to doprowadzić do uszkodzenia maszyny, np. jej zardzewienia w wyniku skraplania się pary wodnej.

- Miejsca narażone na działanie wyjątkowo wysokich temperatur
- Miejsca narażone na działanie wyjątkowo niskich temperatur
- Miejsca narażone na gwałtowne zmiany temperatur
- Miejsca, w których występuje duża wilgotność lub para
- Poblże ognia, grzejników lub klimatyzatorów
- Na zewnątrz budynków lub w miejscach narażonych na bezpośrednie działanie promieni słonecznych
- Otoczenie silnie zapyłone lub zaolejone

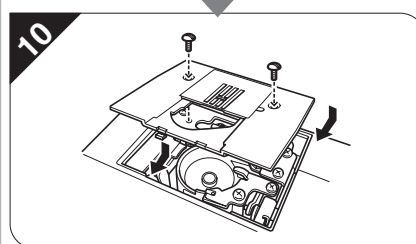
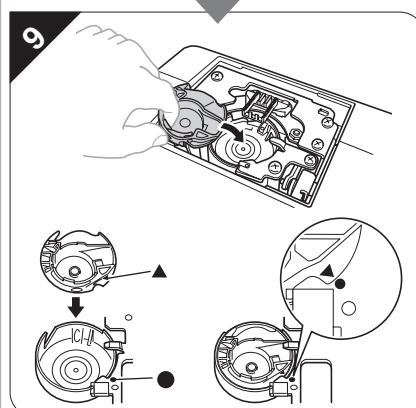
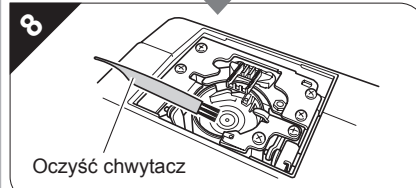
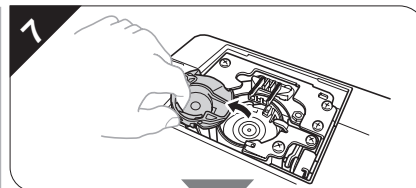
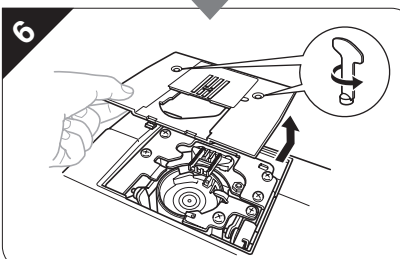
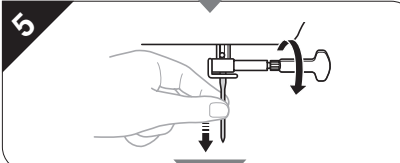
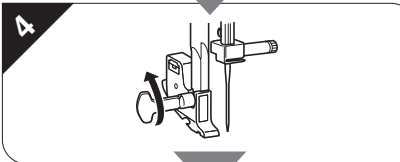
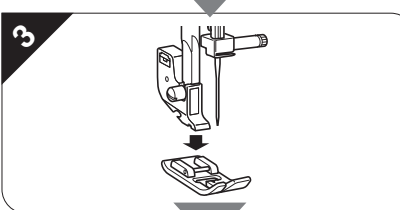
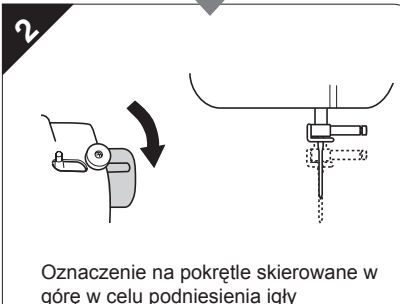
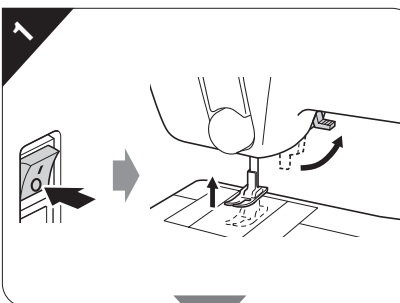
### ⚠ Uwaga

- W celu wydłużenia okresu użytkowania maszyny należy ją od czasu do czasu włączać i używać jej. Przechowywanie maszyny i nieużywanie jej przez dłuższy czas może obniżyć jej sprawność.

### Czyszczenie

### ⚠ PRZESTROGA

Przed przystąpieniem do czyszczenia odłącz maszynę od zasilania, aby nie narażać się na porażenie prądem elektrycznym lub obrażenia.



### ⚠ PRZESTROGA

- Nigdy nie korzystaj z bębna, który jest porysowany. Mogłoby dojść do splątania nici, złamania igły lub obniżenia wydajności szycia. W celu nabycia nowego bębna (nr części: XE9326-001) skontaktuj się z najbliższym autoryzowanym centrum serwisowym.
- Zadbaj o prawidłowe dopasowanie bębna, aby uniknąć złamania igły.