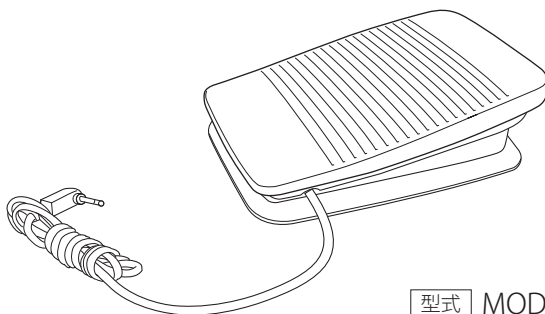


# 最初にお読みください

このたびは、本製品をお買い上げいただき、誠にありがとうございます。  
本製品は、一部の仕様が取扱説明書・取扱説明 DVD の映像と異なりますので、ご注意ください。  
また、本書を読み終わったあとも、いつでもご覧になれるところに保管してください。

## 付属品について

フットコントローラーが付属しています。使い方は取扱説明書 P.35 を参照してください。



型式 | MODEL P

※フットコントローラーの外観は取扱説明書と異なりますが、使用方法は同じです。

## お客様相談室の営業時間について

お客様相談室の営業時間が下記に変更になりました。

営業時間 月曜日～金曜日 9:00～17:30  
(祝祭日、ブラザー販売株式会社休日を除く)

裏面へ続きます

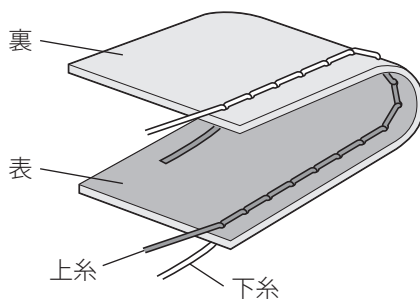
# 糸調子ダイヤルについて

本製品は自動糸調子機能が搭載されています。上ふた内の糸調子ダイヤルを「自動」に合わせて、「針の種類と使い分け」(取扱説明書 P.25) で記載している組み合わせでぬうと、自動的に適切な糸調子になります。

思い通りの糸調子にならないときや、特殊な糸や素材をぬう場合などは、上糸の調子を強く、または弱くして調節します。

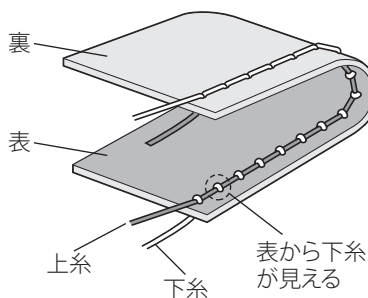
## ■ 正しい糸調子

上糸と下糸が布の中央でまじわります。布地の表には上糸、裏には下糸だけが見える状態です。

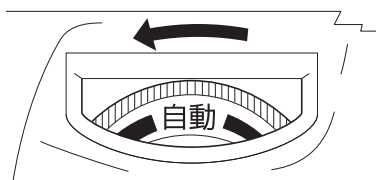


## ■ 上糸調子が強いとき

布地の表に下糸が見えている状態です。

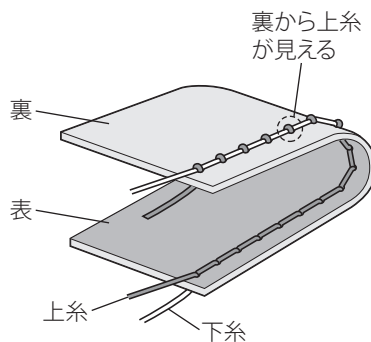


糸調子ダイヤルを左に回し、上糸を弱くします。



## ■ 上糸調子が弱いとき

布地の裏に上糸が見えている状態です。



糸調子ダイヤルを右に回し、上糸を強くします。

