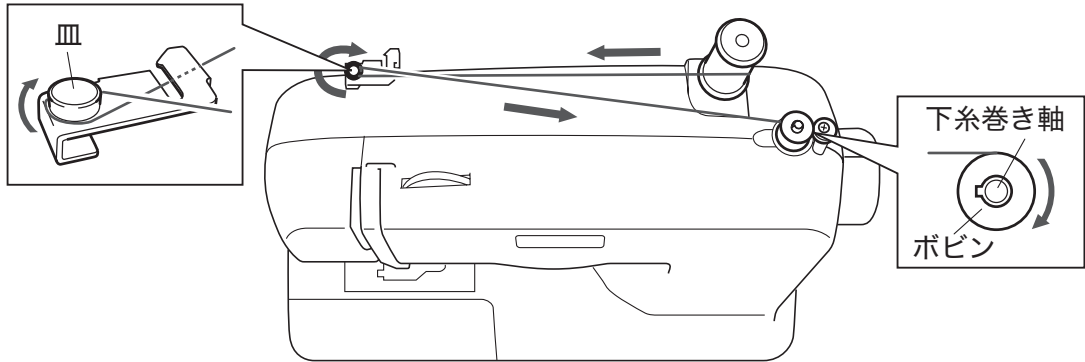
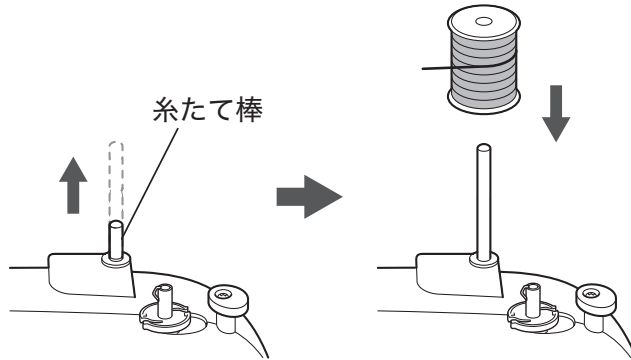


お知らせ 下糸の巻き方

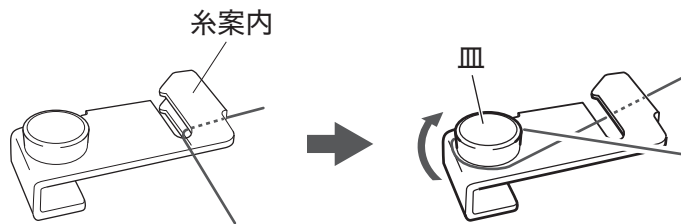
糸を皿にかける前に糸案内にかけることで、よりきれいに下糸が巻けます。



①糸たて棒を最後まで引き出し、下糸用の糸こまを糸たて棒に差し込みます。



②糸を糸案内にかけ、その後糸を皿にかけます。



以降は、取扱説明書「下糸を巻く」の手順③から、下糸を巻いてください。

