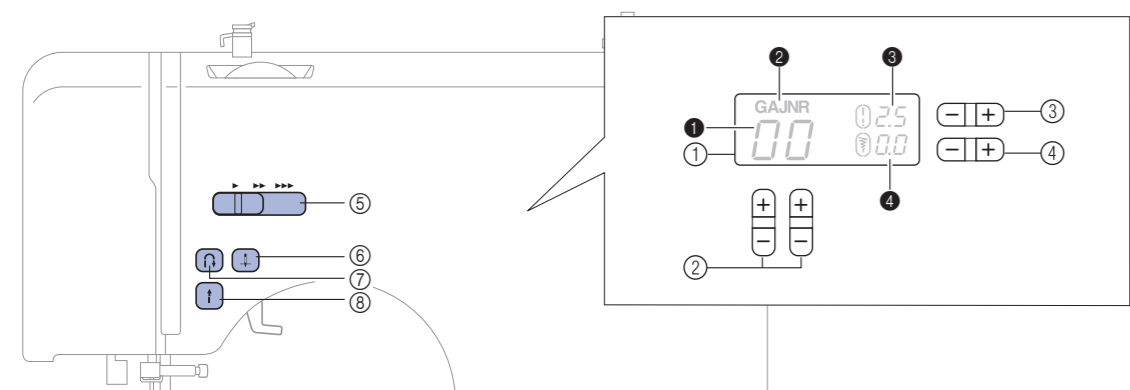


Operation keys and LCD
Teclas de operación y pantalla de LCD

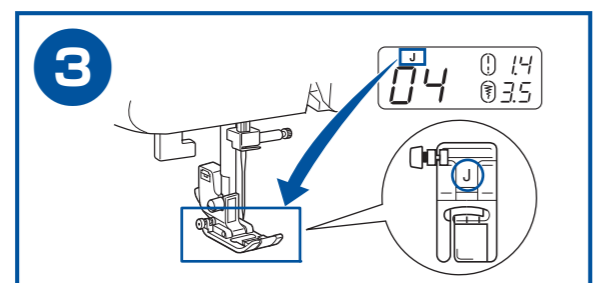
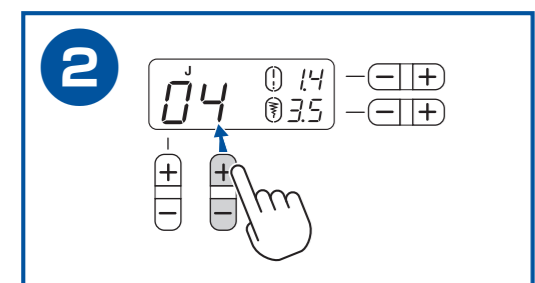
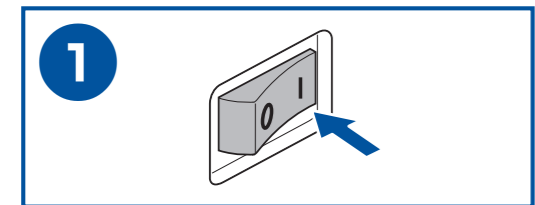
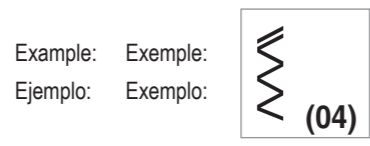
Touches de fonctionnement et écran à cristaux liquides
Teclas de operação e LCD



- | | | | |
|---------------------------------------|---|---|---|
| ① LCD (liquid crystal display) | ① Écran à cristaux liquides | ① LCD (pantalla de cristal líquido) | ① LCD (tela de cristal líquido) |
| ① Number of the selected stitch | ① Numéro du point sélectionné | ① Número de la puntada seleccionada | ① Número do ponto selecionado |
| ② Presser foot to be used | ② Pied-de-biche à utiliser | ② Pie prensatela que se va a utilizar | ② Calçador a ser utilizado |
| ③ Stitch length (mm) | ③ Longueur du point (mm) | ③ Longitud de la puntada (mm) | ③ Comprimento do ponto (mm) |
| ④ Stitch width (mm) | ④ Largeur du point (mm) | ④ Anchura de la puntada (mm) | ④ Largura do ponto (mm) |
| ② Stitch selection keys | ② Touches de sélection de point | ② Teclas de selección de puntada | ② Teclas de seleção de ponto |
| ③ Stitch length adjustment key | ③ Touche de réglage de la longueur du point | ③ Tecla de ajuste de longitud de la puntada | ③ Tecla de ajuste do comprimento do ponto |
| ④ Stitch width adjustment key | ④ Touche de réglage de la largeur du point | ④ Tecla de ajuste de anchura de la puntada | ④ Tecla de ajuste da largura do ponto |
| ⑤ Sewing speed controller | ⑤ Commande de vitesse de couture | ⑤ Control de velocidad manual | ⑤ Controlador da velocidade de costura |
| ⑥ Needle position button | ⑥ Touche de positionnement de l'aiguille | ⑥ Botón de Posición de aguja | ⑥ Botão da posição da agulha |
| ⑦ Reverse/reinforcement stitch button | ⑦ Touche de point inverse/de renfort | ⑦ Botón de Costura en reversa/remate | ⑦ Botão do ponto reverso/de reforço |
| ⑧ Start/stop button | ⑧ Touche Marche/Arrêt | ⑧ Botón de Inicio/parar | ⑧ Botão de início/parada |

Selecting a stitch
Selección de una puntada

Sélection d'un point
Seleção de um ponto

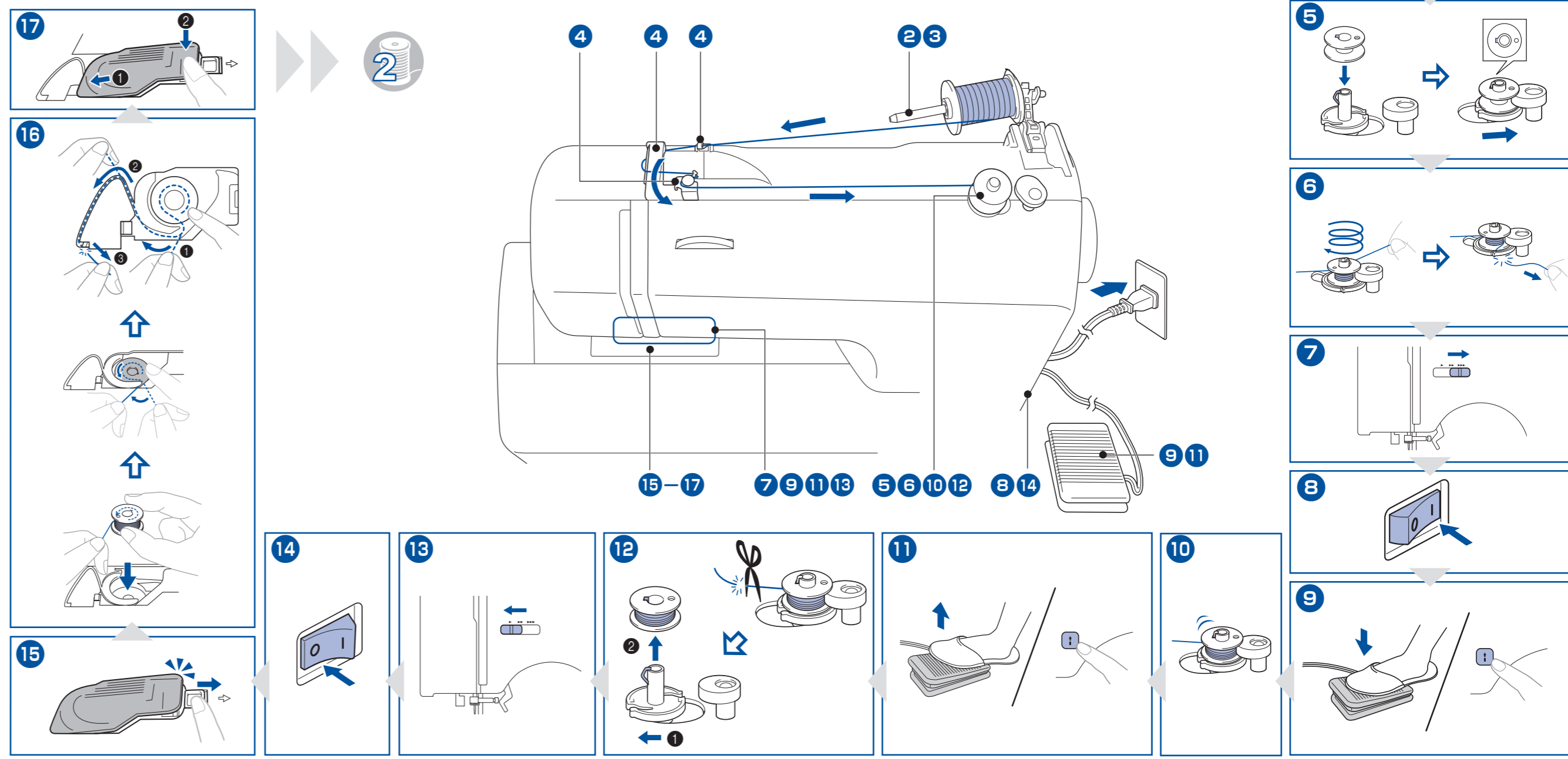
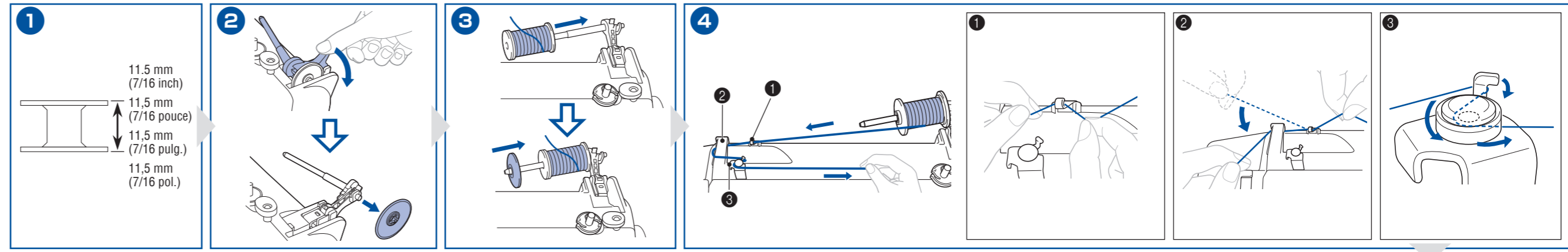


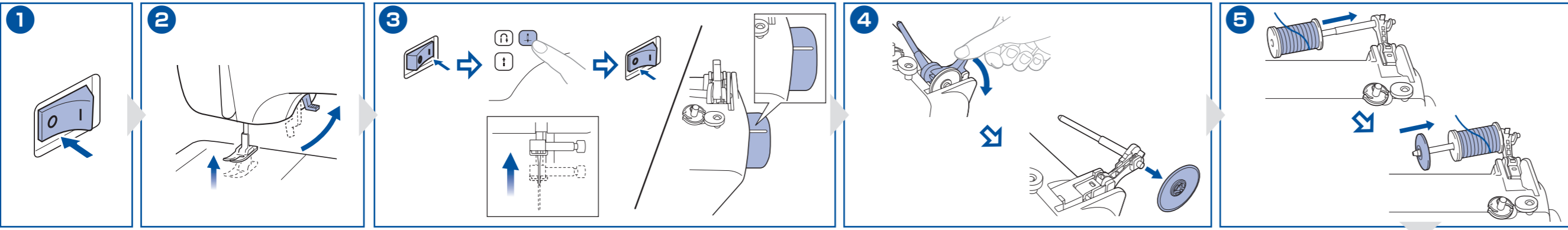
Refer to the Operation Manual for detailed instructions about sewing.
Reportez-vous au Manuel d'instructions pour des directives de couture plus détaillées.
Consultar el Manual de instrucciones detalladas acerca de la costura.
Consulte o Manual de Operações para obter instruções detalhadas sobre costura.

1

Preparing the bobbin thread
Preparación del hilo de la bobina

Préparation du fil de la canette
Preparação da linha da bobina





Be sure to first read the "IMPORTANT SAFETY INSTRUCTIONS" in the Operation Manual. Refer to the Operation Manual for detailed instruction.

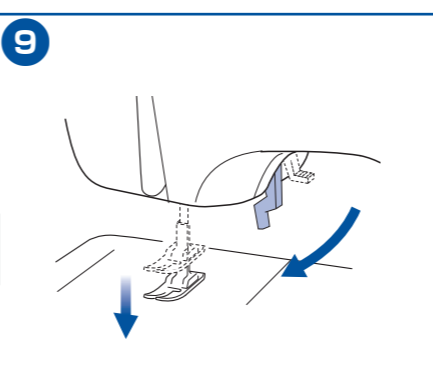
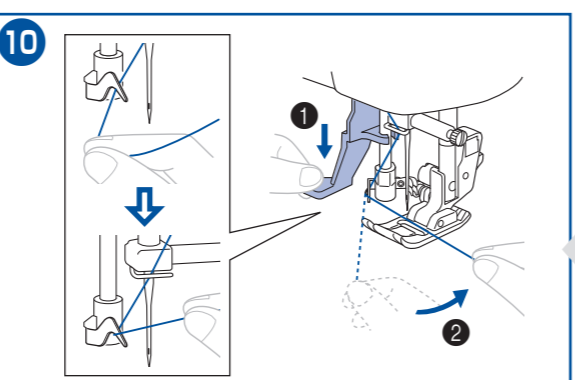
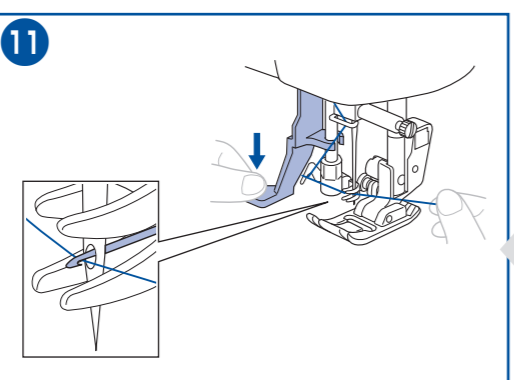
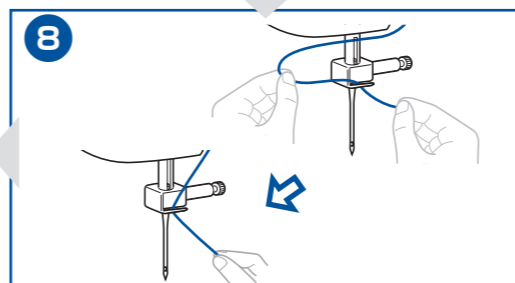
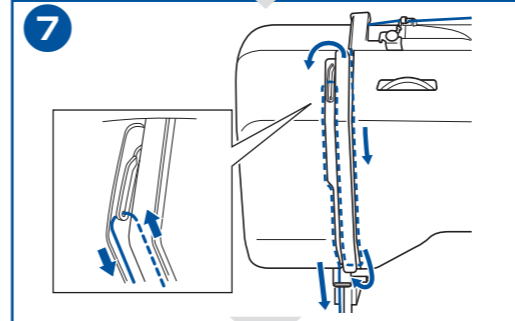
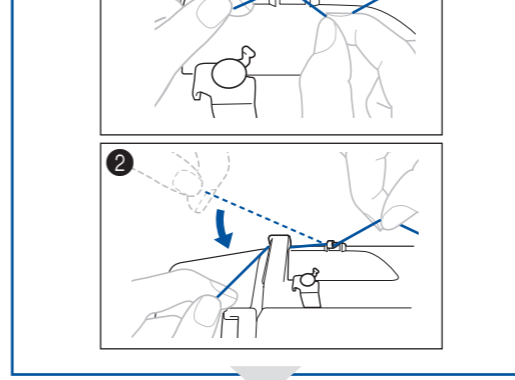
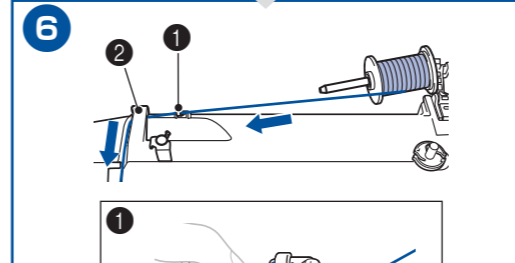
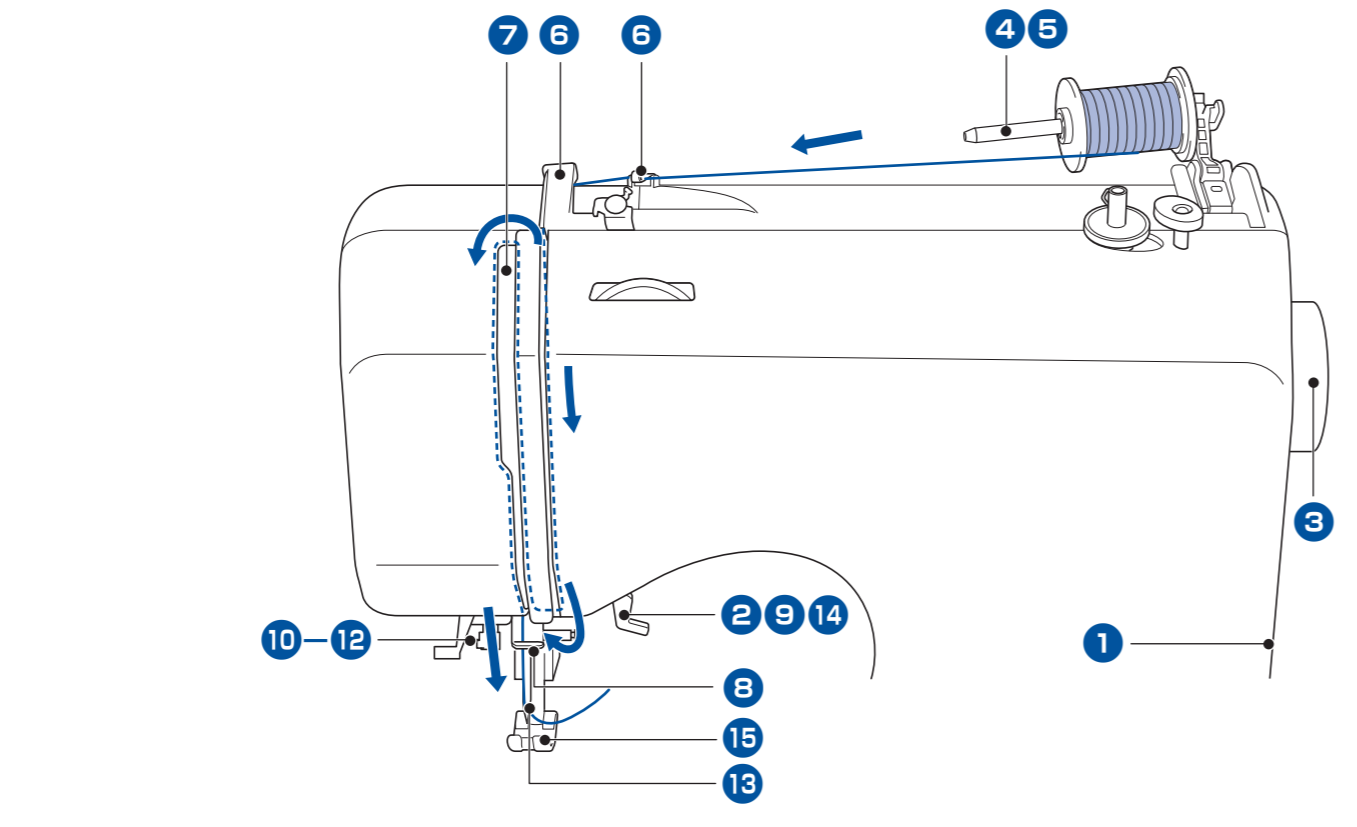
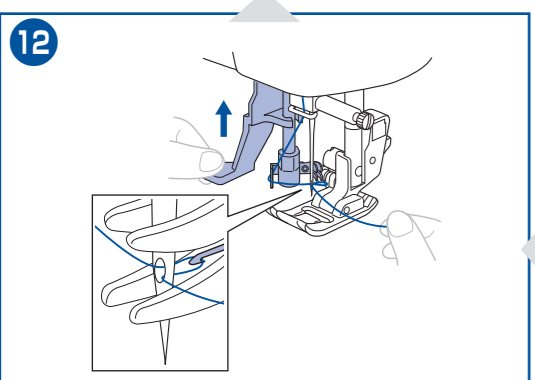
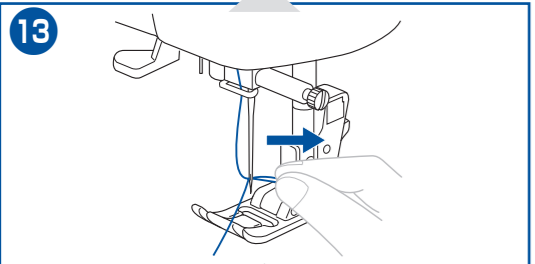
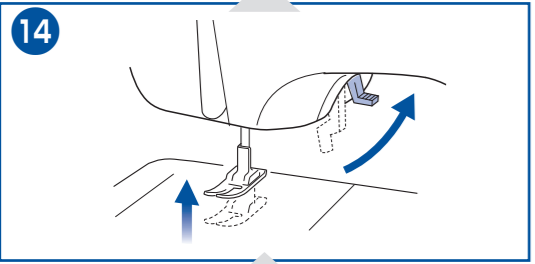
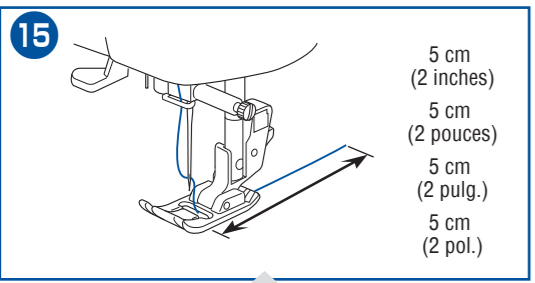
Lisez attentivement les « INSTRUCTIONS DE SÉCURITÉ IMPORTANTES » du Manuel d'instructions. Reportez-vous au Manuel d'instructions pour des directives détaillées.

Lea primero las "INSTRUCCIONES DE SEGURIDAD IMPORTANTES" del Manual de instrucciones. Consulte el manual de instrucciones para obtener información detallada.

Assegure-se de ler primeiro "INSTRUÇÕES DE SEGURANÇA IMPORTANTES" no Manual de Operações. Consulte o Manual de Operações para obter instruções detalhadas.

■ List of stitches / Liste des points / Lista de tipos de puntadas / Lista de pontos

00	01	02	03	04	05	06	07	08	09	10	11	12	13	14	15	16	17	18	19
20	21	22	23	24	25	26	27	28	29	30	31	32	33	34	35	36	37	38	39
40	41	42	43	44	45	46	47	48	49	50	51	52	53	54	55	56	57	58	59
60	61	62	63	64	65	66	67	68	69	70	71	72	73	74	75	76	77	78	79



■ Useful Features / Fonctions utiles / Funciones útiles / Recursos úteis

- Quick-set bobbin
 - Needle threader
 - Fast bobbin winding system
 - Canette à fixation rapide
 - Enfileur d'aiguille
 - Système d'embobinage rapide de la canette
 - Bobina rápida
 - Enhebrador de aguja
 - Sistema de devanado rápido de bobina
 - Bobina de colocação rápida
 - Enfiador de linha
 - Sistema de enchimento da bobina rápido
- Refer to the Operation Manual for detailed instruction. / Reportez-vous au Manuel d'instructions pour des directives détaillées. / Consulte el Manual de instrucciones para obtener información detallada. / Consulte o Manual de Operações para obter instruções detalhadas.