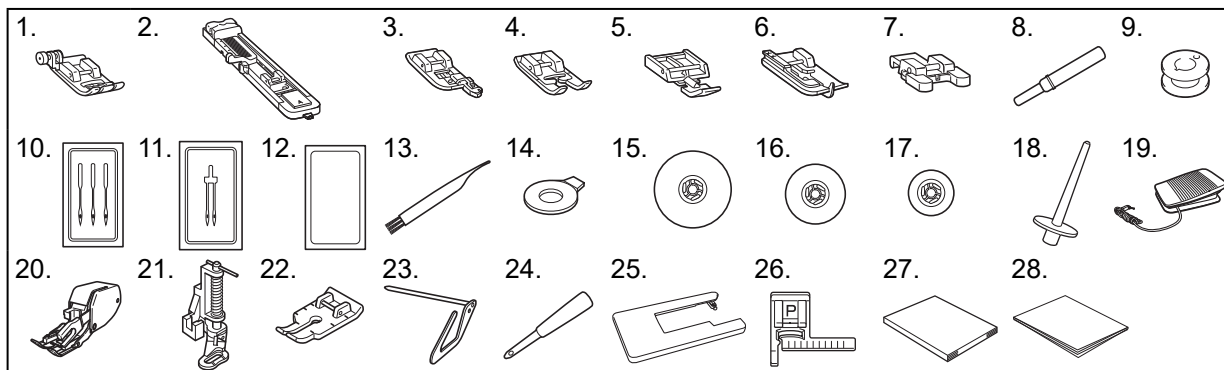


NOTIFICATION / AVISO

EN Included Accessories

ES Accesorios incluidos



No.	Part Name	Part code
1	Zigzag foot "J" (on machine)	XZ5134-001
2	Buttonhole foot "A"	XC2691-133
3	Overcasting foot "G"	XC3098-031
4	Monogramming foot "N"	XD0810-131
5	Zipper foot "I"	X59370-021
6	Blind stitch foot "R"	XE2650-001
7	Button fitting foot "M"	XE2137-101
8	Seam ripper	XZ5082-101
9	Bobbin (4) (One is on machine.)	SA156
10	Needle set (75/11 1 needle, 90/14 1 needle, 100/16 1 needle)	XC8834-021
11	Twin needle (90/14 1 needle)	131096-121
12	Ball point needle (gold colored)	XD0360-021
13	Cleaning brush	X59476-051
14	Disc-shaped screwdriver	XC1074-051
15	Spool cap (large)	130012-027
16	Spool cap (medium) (on machine)	XE1372-001
17	Spool cap (small)	130013-126
18	Extra spool pin	XE2241-002
19	Foot controller	XC8816-071
20	Walking foot	SA140
21	Quilting foot	SA129
22	1/4-Inch quilting foot	SA125
23	Quilting guide	SA132
24	Eyelet punch	XG7791-001
25	Wide table	SAWT2
26	Stitch guide foot "P"	SA160
27	Instruction manual	Contact your authorized Brother dealer.
28	Quick reference guide	

N.º	Nombre de la pieza	Código de la pieza
1	Pie para zig-zag "J" (en la máquina)	XZ5134-001
2	Pie para ojales "A"	XC2691-133
3	Pie para sobrehilado "G"	XC3098-031
4	Pie para monogramas "N"	XD0810-131
5	Pie prensatela para cremalleras "I"	X59370-021
6	Pie para puntada invisible "R"	XE2650-001
7	Pie especial para botones "M"	XE2137-101
8	Abreojales	XZ5082-101
9	Bobina (4) (Una está colocada en la máquina).	SA156
10	Juego de agujas (1 aguja de 75/11, 1 aguja de 90/14, 1 aguja de 100/16)	XC8834-021
11	Aguja gemela (1 aguja de 90/14)	131096-121
12	Aguja de punta redonda (color dorado)	XD0360-021
13	Cepillo de limpieza	X59476-051
14	Destornillador en forma de disco	XC1074-051
15	Tapa del carrete (grande)	130012-027
16	Tapa del carrete (mediana) (en la máquina)	XE1372-001
17	Tapa del carrete (pequeña)	130013-126
18	Portacarrete adicional	XE2241-002
19	Pedal	XC8816-071
20	Pie móvil	SA140
21	Pie para acolchados	SA129
22	Pie para acolchados de 1/4 pulgadas	SA125
23	Guía de acolchados	SA132
24	Lápiz Calador	XG7791-001
25	Tabla ancha	SAWT2
26	Pie para guía de puntadas "P"	SA160
27	Manual de instrucciones	Póngase en contacto con su distribuidor Brother autorizado.
28	Guía de referencia rápida	

Uses common replacement accessories:

Bobbin: Class 15 plastic bobbin

Needle: Standard sewing machine needles

Please visit the following URL for more features and details.

<https://s.brother/cvkoa/>



Utiliza accesorios comunes de reemplazo:

Carretel: Bobina plástica Clase 15

Aguja: Aguja estándares para máquina de coser

Para más detalles acerca de las funciones, visite la siguiente URL:

<https://s.brother/cvkoa/>

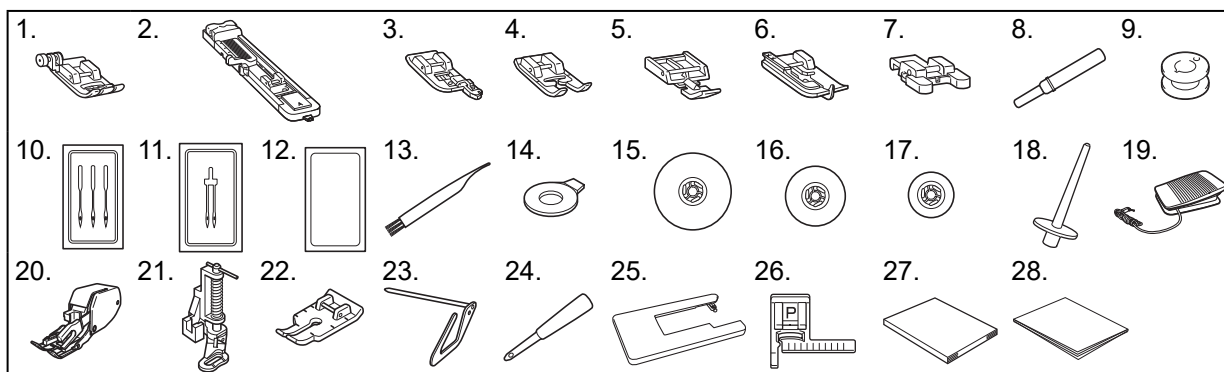


XG6298-101

AVIS / AVISO

FR Accessoires inclus

PT Acessórios incluídos



N°	Nom de la pièce	Référence
1	Pied zigzag « J » (sur la machine)	XZ5134-001
2	Pied pour boutons « A »	XC2691-133
3	Pied pour surjet « G »	XC3098-031
4	Pied pour monogrammes « N »	XD0810-131
5	Pied pour fermetures à glissière « I »	X59370-021
6	Pied pour ourlets invisibles « R »	XE2650-001
7	Pied pour boutons « M »	XE2137-101
8	Découd-vite	XZ5082-101
9	Canette (4) (Une se trouve sur la machine.)	SA156
10	Jeu d'aiguilles (1 aiguille 75/11, 1 aiguille 90/14, 1 aiguille 100/16)	XC8834-021
11	Aiguille jumelée (1 aiguille 90/14)	131096-121
12	Aiguille à pointe boule (dorée)	XD0360-021
13	Brosse de nettoyage	X59476-051
14	Tournevis en forme de disque	XC1074-051
15	Capuchon de bobine (grand)	130012-027
16	Capuchon de bobine (moyen) (sur la machine)	XE1372-001
17	Capuchon de bobine (petit)	130013-126
18	Porte-bobine supplémentaire	XE2241-002
19	Pédale	XC8816-071
20	Pied à double entraînement	SA140
21	Pied 'quilting'	SA129
22	Pied 'quilting' de 6,5 mm (¼ po)	SA125
23	Guide de quilting	SA132
24	Perce-oeillet	XG7791-001
25	Table large	SAWT2
26	Pied-de-biche de guidage de points "P"	SA160
27	Manuel d'instructions	Contactez votre revendeur Brother agréé.
28	Guide de référence rapide	

N°	Nome da Peça	Código da Peça
1	Calçador para zigue-zague "J" (na máquina)	XZ5134-001
2	Calçador para casas de botões "A"	XC2691-133
3	Calçador para chuleados "G"	XC3098-031
4	Calçador para monogramas "N"	XD0810-131
5	Calçador para zíper "I"	X59370-021
6	Calçador para ponto invisível "R"	XE2650-001
7	Calçador para pregar botões "M"	XE2137-101
8	Abridor de casas	XZ5082-101
9	Bobina (4) (Uma está na máquina.)	SA156
10	Conjunto de agulhas (1 agulha 75/11, 1 agulha 90/14, 1 agulha 100/16)	XC8834-021
11	Agulha dupla (1 agulha 90/14)	131096-121
12	Agulha ponta bola (dourada)	XD0360-021
13	Escova de limpeza	X59476-051
14	Chave de fenda com formato de disco	XC1074-051
15	Retentor do carretel (grande)	130012-027
16	Retentor do carretel (médio) (na máquina)	XE1372-001
17	Retentor do carretel (pequeno)	130013-126
18	Pino do carretel extra	XE2241-002
19	Pedal	XC8816-071
20	Calçador de transporte duplo	SA140
21	Calçador para quilting	SA129
22	Calçador de 1/4 pol. para quilting	SA125
23	Guia de quilting	SA132
24	Vazador de ilhós	XG7791-001
25	Mesa extensora	SAWT2
26	Calçador guia de ponto "P"	SA160
27	Manual de operações	Entre em contato com o seu revendedor autorizado Brother.
28	Guia de referência rápida	

Utilise les accessoires de remplacement courants :

Bobine : Canette de plastique Classe 15

Aiguille : Aiguilles pour machines à coudre standard

Rendez-vous sur l'URL suivante pour plus de fonctions et de détails.

<https://s.brother/cvkoa/>



Utiliza acessórios de reposição comuns:

Bobina: Bobina de plástico da classe 15

Agulha: Agulhas padrão para máquina de costura

Acesse o seguinte URL para obter mais recursos e detalhes.

<https://s.brother/cvkoa/>

