



# brother

## Quick Reference Guide

### Kurzanleitung

### Guide de référence rapide

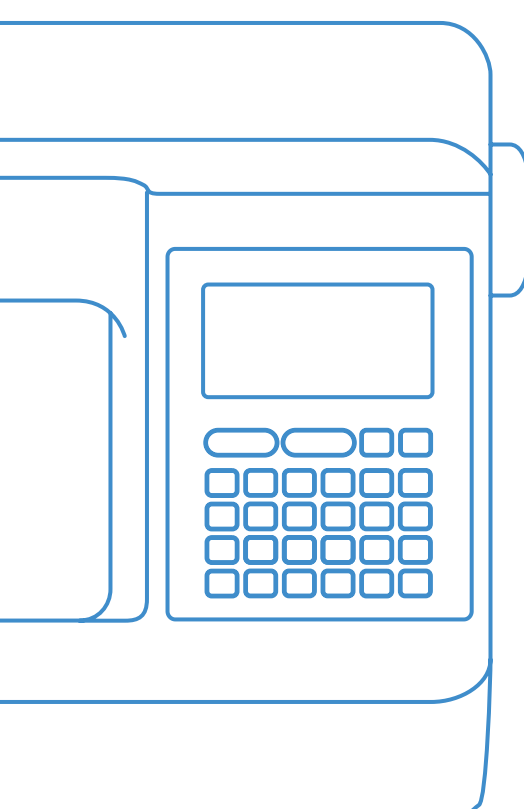
### Beknopte bedieningshandleiding

### Guida di riferimento rapido

### Guía de referencia rápida

### Guia de referència rápida

### Краткий справочник



Be sure to read this document before using the machine.  
We recommend that you keep this document nearby for future reference.

Lesen Sie dieses Dokument, bevor Sie die Maschine verwenden.  
Es wird empfohlen, dieses Dokument griffbereit aufzubewahren, damit Sie jederzeit darin nachschlagen können.

Veillez à lire ce document avant d'utiliser la machine.  
Nous vous conseillons de conserver ce document à portée de main pour vous y référer ultérieurement.

Lees dit document voordat u de machine gebruikt.  
Houd dit document bij de hand, zodat u het kunt raadplegen.

Leggere questo documento prima di utilizzare la macchina.  
Si consiglia di conservare questo documento a portata di mano per un eventuale riferimento futuro.

Lea este documento antes de utilizar la máquina.  
Recomendamos que tenga este documento a mano por si necesita consultarlo más adelante.

Certifique-se de ler este documento antes de utilizar a máquina.  
Recomendamos guardar este documento em um lugar de fácil acesso para futuras referências.

Обязательно прочитайте этот документ перед началом работы на машине!  
Рекомендуется хранить данный документ в удобном месте, чтобы он был доступен для справок.



Before using your machine for the first time please read the “IMPORTANT SAFETY INSTRUCTIONS” in the Operation Manual.

Refer to the Operation Manual for detailed instructions.

Avant d'utiliser votre machine pour la première fois, veuillez lire les « INSTRUCTIONS DE SÉCURITÉ IMPORTANTES » indiquées dans le manuel d'instructions.

Reportez-vous au manuel d'instructions pour des informations détaillées.

Prima di utilizzare la macchina per la prima volta, leggere “IMPORTANTI ISTRUZIONI DI SICUREZZA” nel manuale di istruzioni.

Per le istruzioni dettagliate, consultare il Manuale di istruzioni.

Antes de utilizar a sua máquina pela primeira vez, leia as “INSTRUÇÕES DE SEGURANÇA IMPORTANTES” no Manual de Operações.

Consulte o Manual de Operações para obter instruções detalhadas.

Bevor Sie die Maschine zum ersten Mal verwenden, lesen Sie bitte „WICHTIGE SICHERHEITSHINWEISE“ in der Bedienungsanleitung.

Ausführliche Hinweise finden Sie in der Bedienungsanleitung.

Lees – voordat u de machine de eerste keer gebruikt – de “BELANGRIJKE VEILIGHEIDSINSTRUCTIES” in de Bedieningshandleiding.

In de Bedieningshandleiding vindt u uitvoerige aanwijzingen.

Antes de utilizar la máquina por primera vez, lea las “INSTRUCCIONES DE SEGURIDAD IMPORTANTES” en el Manual de Instrucciones.

Consulte las instrucciones detalladas en el Manual de Instrucciones.

Перед первым использованием машины прочитайте раздел “ВАЖНЫЕ ИНСТРУКЦИИ ПО БЕЗОПАСНОСТИ” в Руководстве пользователя.

Подробные инструкции см. в Руководстве пользователя.

## Contents

Accessories .....	2
◆ Included Accessories .....	2
◆ Optional Accessories .....	2
Winding/Installing the Bobbin .....	10
Upper Threading .....	12
Selecting and Sewing Patterns .....	14

## Table des matières

Accessoires .....	4
◆ Accessoires inclus .....	4
◆ Accessoires en option .....	4
Bobinage/installation de la canette .....	10
Enfilage supérieur .....	12
Sélection et couture de motifs .....	14

## Sommario

Accessori .....	6
◆ Accessori in dotazione .....	6
◆ Accessori opzionali .....	6
Avvolgimento/Installazione della spolina .....	10
Infilatura superiore .....	12
Selezione e cucitura di motivi .....	14

## Índice

Acessórios .....	8
◆ Acessórios incluídos .....	8
◆ Acessórios opcionais .....	8
Encher/Instalar a bobina .....	10
Passagem da linha superior .....	12
Seleção e costura de padrões .....	14

## Inhalt

Zubehör .....	2
◆ Mitgeliefertes Zubehör .....	2
◆ Optionales Zubehör .....	2
Aufwickeln/Einsetzen der Spule .....	10
Einfädeln des Oberfadens .....	12
Auswählen und Nähen von Stichen .....	14

## Inhoudsopgave

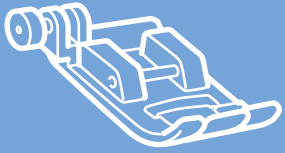
Accessoires .....	4
◆ Bijgeleverde accessoires .....	4
◆ Optionele accessoires .....	4
Spoel opwinden/installeren .....	10
Inrijgen van de bovendraad .....	12
Steken selecteren en naaien .....	14

## Contenido

Accesorios .....	6
◆ Accesorios incluidos .....	6
◆ Accesorios opcionales .....	6
Devanar/colocar la bobina .....	10
Hilo superior .....	12
Seleccionar y coser patrones .....	14

## Содержание

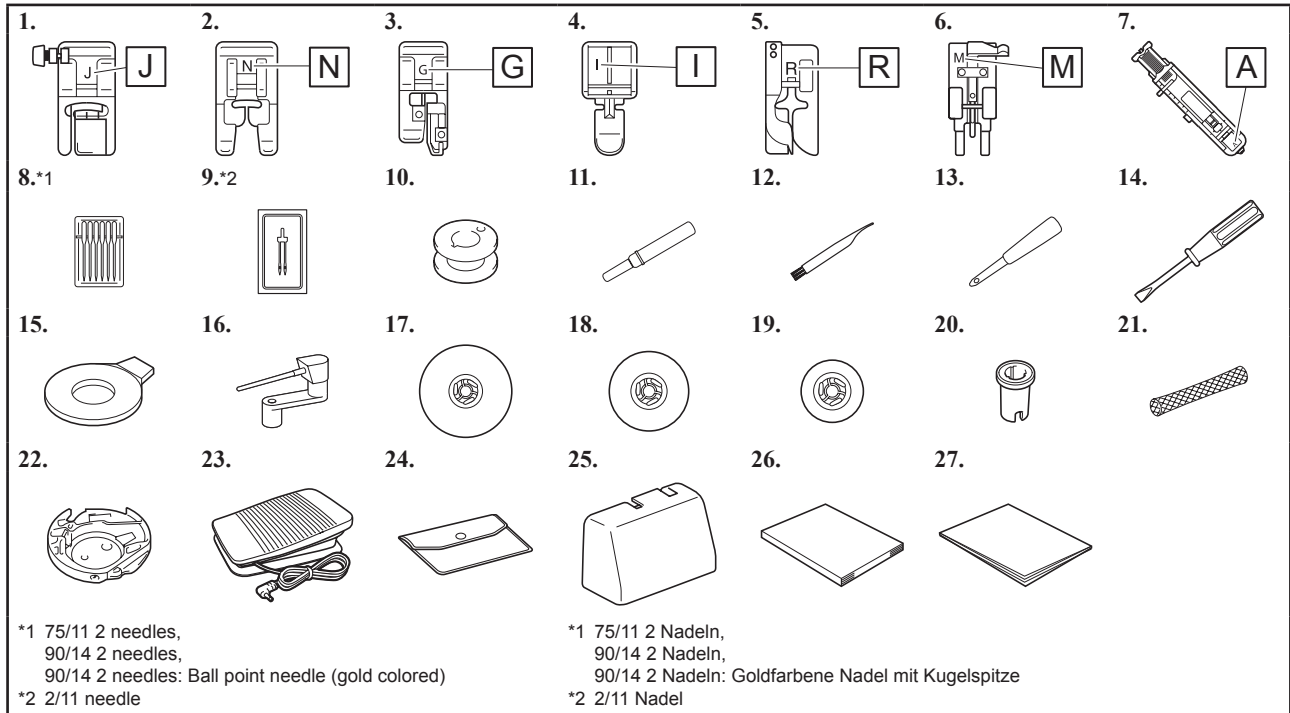
Принадлежности .....	8
◆ Принадлежности в комплекте поставки .....	8
◆ Дополнительные принадлежности .....	8
Намотка/установка шпульки .....	10
Заправка верхней нити .....	12
Выбор швейных строчек .....	14



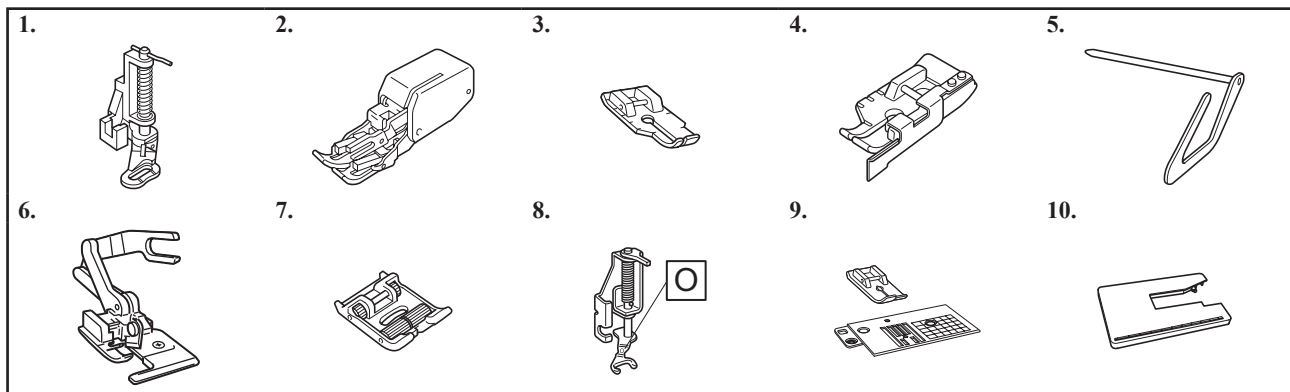
## Accessories

## Zubehör

### ◆ Included Accessories ◆ Mitgeliefertes Zubehör



### ◆ Optional Accessories ◆ Optionales Zubehör



#### Note

- The presser foot holder screw is available through your authorized Brother dealer. (Part code: XG1343-001)
- The presser foot accessory tray is available, through your authorized Brother dealer. (Part code: XF8650-001)



#### Hinweis

- Die Nähfußhalterschraube ist bei Ihrem Fachhändler erhältlich. (Teilenummer: XG1343-001)
- Das Nähfußhalter-Zubehörtblett ist bei Ihrem Brother-Vertragshändler erhältlich. (Teilenummer: XF8650-001)

## ◆ Included Accessories

No.	Part Name	Part Code	
		Americas	Others
1	Zigzag foot "J" (on machine)		XF9671-101
2	Monogramming foot "N"		XD0810-031
3	Overcasting foot "G"		XC3098-031
4	Zipper foot "I"		X59370-021
5	Blind stitch foot "R"		XE2650-001
6	Button fitting foot "M"		XE2643-001
7	Buttonhole foot "A"		XC2691-023
8	Needle set		X58358-021
9	Twin needle		X59296-121
10	Bobbin (4) (One is on machine.)	SA156*3	SFB: XA5539-151
11	Seam ripper		XF4967-001
12	Cleaning brush		X59476-051
13	Eyelet punch		XZ5051-001
14	Screwdriver		XC8349-021
15	Disc-shaped screwdriver		XC1074-051
16	Horizontal spool pin		XC4654-251
17	Spool cap (large)		130012-024
18	Spool cap (medium) (2) (One is on machine.)		XE1372-001
19	Spool cap (small)		130013-124
20	Thread spool insert (mini king thread spool)		XA5752-121
21	Spool net		XA5523-020
22	Bobbin case (on machine)		XG2058-001
23	Foot controller		XZ5098-001(EU area) XZ5100-001(other areas)
24	Accessory bag		XC4487-021
25	Hard case		XG5628-001
26	Operation Manual		Contact your authorized Brother dealer.
27	Quick Reference Guide		Contact your authorized Brother dealer.

\*3 SA156 is Class15 type bobbin.

## ◆ Mitgeliefertes Zubehör

Nr.	Teilebezeichnung	Bestellnummer	
		Nord- und Südamerika	Andere
1	Zickzackfuß „J“ (an der Maschine)		XF9671-101
2	Nähfuß „N“		XD0810-031
3	Überwendlingfuß „G“		XC3098-031
4	Reißverschlussfuß „I“		X59370-021
5	Blindstichfuß „R“		XE2650-001
6	Knopfannähfuß „M“		XE2643-001
7	Knopflochfuß „A“		XC2691-023
8	Nadelsatz		X58358-021
9	Zwillingsnadel		X59296-121
10	Spule (4) (Eine ist in der Maschine.)	SA156*3	SFB: XA5539-151
11	Pfeiltrenner		XF4967-001
12	Reinigungspinsel		X59476-051
13	Ahle		XZ5051-001
14	Schraubendreher		XC8349-021
15	Scheibenförmiger Schraubendreher		XC1074-051
16	Horizontaler Garnrollenstift		XC4654-251
17	Garnrollenkappe (groß)		130012-024
18	Garnrollenkappe (mittel) (2) (Eine ist in der Maschine.)		XE1372-001
19	Garnrollenkappe (klein)		130013-124
20	Garnrolleneinsatz (Mini-King-Garnrolle)		XA5752-121
21	Spulennetz		XA5523-020
22	Spulenkapsel (in der Maschine)		XG2058-001
23	Fußpedal		XZ5098-001(EU-Zone) XZ5100-001(Andere Zonen)
24	Zubehörtasche		XC4487-021
25	Tragekoffer		XG5628-001
26	Bedienungsanleitung		Wenden Sie sich an Ihr Brother-Fachgeschäft.
27	Kurzanleitung		Wenden Sie sich an Ihr Brother-Fachgeschäft.

\*3 SA156 ist eine Class15-Spule.

## ◆ Optional Accessories

The following are available as optional accessories to be purchased separately from your authorized Brother dealer.

No.	Part Name	Part Code	
		Americas	Others
1	Quilting foot	SA129	F005N: XC1948-052
2	Walking foot	SA140	F033N: XC2214-052
3	1/4" quilting foot	SA125	F001N: XC1944-052
4	1/4" quilting foot with guide	SA185	F057: XC7416-252
5	Quilting guide	SA132	F016N: XC2215-052
6	Side cutter "S"	SA177	F054: XC3879-152
7	Roller foot	SA190	F066: XF1723-001
8	Free motion open toe quilting foot "O"	SA187	F061: XE1097-001
9	Straight stitch foot and needle plate set	SA564 SA564C (Canada)	SNP02: XG0946-001 SNP02AP: XG0948-001
10	Wide table	SAWT4	WT14: XG5051-001 WT14AP: XG4656-001

## ◆ Optionales Zubehör

Folgendes Sonderzubehör ist separat bei Ihrem Brother-Vertragshändler erhältlich.

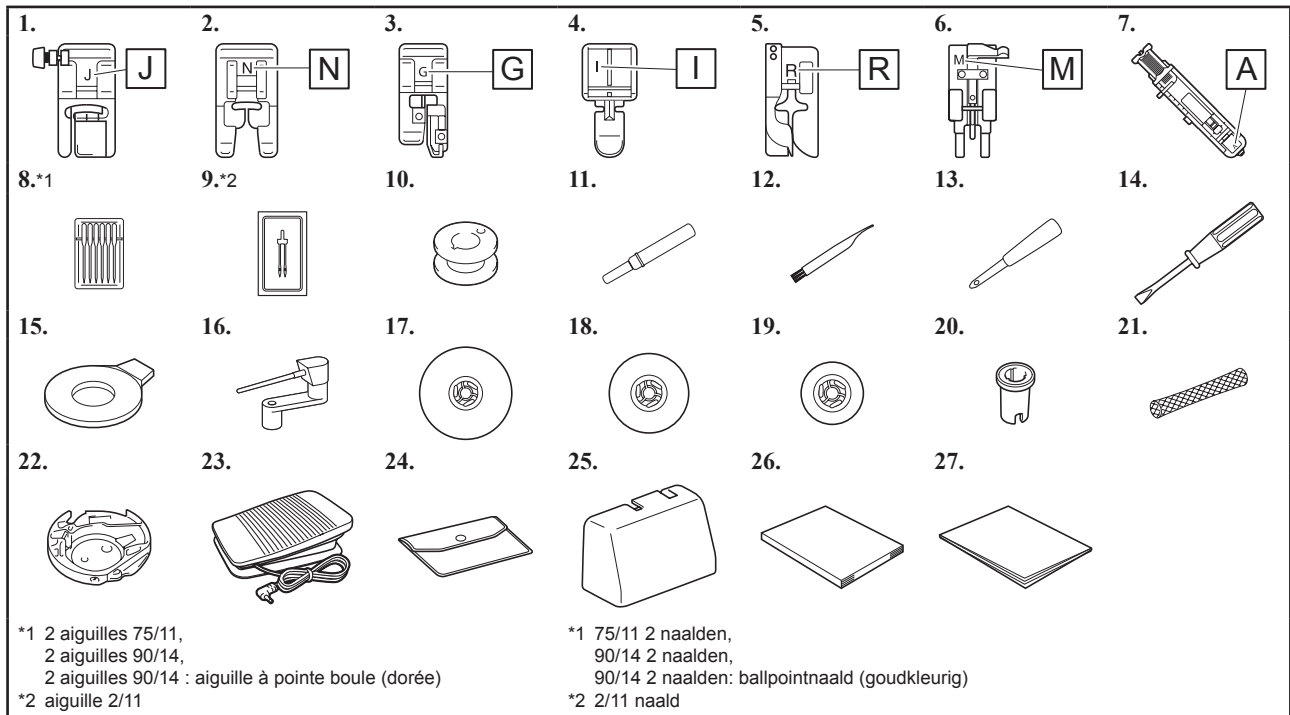
Nr.	Teilebezeichnung	Bestellnummer	
		Nord- und Südamerika	Andere
1	Freihand Stick- und Quiltfuß	SA129	F005N: XC1948-052
2	Stoffobertransport	SA140	F033N: XC2214-052
3	1/4-Zoll-Quiltfuß	SA125	F001N: XC1944-052
4	1/4-Zoll-Quiltfuß mit Führung	SA185	F057: XC7416-252
5	Quilt-Führung	SA132	F016N: XC2215-052
6	Kantenabschneider „S“	SA177	F054: XC3879-152
7	Rollenfuß	SA190	F066: XF1723-001
8	Offener Nähfuß „O“ zum Freihand-Quilten	SA187	F061: XE1097-001
9	Geradstichfuß und Geradstichplatte	SA564 SA564C (Kanada)	SNP02: XG0946-001 SNP02AP: XG0948-001
10	Maxi-Anschiebetisch	SAWT4	WT14: XG5051-001 WT14AP: XG4656-001



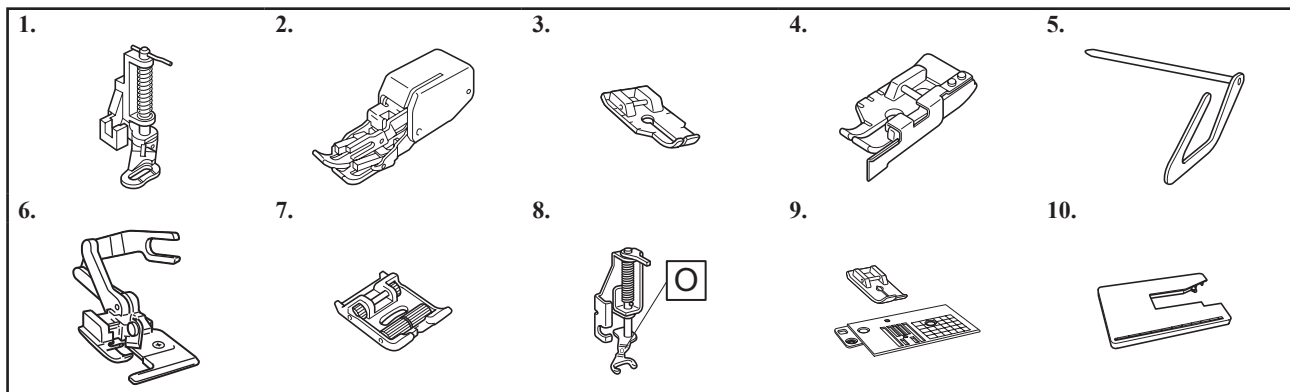
## Accessoires

## Accessoires

### ◆ Accessoires inclus ◆ Bijgeleverde accessoires



### ◆ Accessoires en option ◆ Optionele accessoires



#### Remarque

- La vis du support du pied-de-biche est disponible auprès de votre revendeur Brother agréé. (code de référence: XG1343-001)
- Le tiroir d'accessoires pour pied-de-biche est disponible auprès de votre revendeur Brother agréé. (code de référence: XF8650-001)



#### Opmerking

- De persvoethouderschroef is verkrijgbaar via uw erkende Brother-dealer. (onderdeelcode: XG1343-001)
- Het opbergvak voor persvoeten is verkrijgbaar via uw erkende Brother-dealer. (onderdeelcode: XF8650-001)

## ◆ Accessoires inclus

N°	Nom de la pièce	Code de la pièce	
		Continent américain	Autres
1	Pied zigzag « J » (sur la machine)		XF9671-101
2	Pied pour monogrammes « N »		XD0810-031
3	Pied pour faufilage « G »		XC3098-031
4	Pied pour fermetures à glissière « I »		X59370-021
5	Pied pour point invisible « R »		XE2650-001
6	Pied pour boutons « M »		XE2643-001
7	Pied pour boutonnières « A »		XC2691-023
8	Jeu d'aiguilles		X58358-021
9	Aiguille jumelée		X59296-121
10	Canette (4) (L'une se trouve sur la machine.)	SA156*3	SFB: XA5539-151
11	Découpeur		XF4967-001
12	Brosse de nettoyage		X59476-051
13	Perce-œillet		XZ5051-001
14	Tournevis		XC8349-021
15	Tournevis en forme de disque		XC1074-051
16	Porte-bobine horizontal		XC4654-251
17	Couvercle de bobine (grand)		130012-024
18	Couvercle de bobine (moyen) x 2 (L'un se trouve sur la machine.)		XE1372-001
19	Couvercle de bobine (petit)		130013-124
20	Centre amovible pour bobine de fil (bobine de fil mini/très grande)		XA5752-121
21	Filet de la bobine		XA5523-020
22	Boîtier de la canette (sur la machine)		XG2058-001
23	Pédale		XZ5098-001 (zone UE) XZ5100-001 (autres zones)
24	Sac d'accessoires		XC4487-021
25	Protection rigide		XG5628-001
26	Manuel d'instructions	Contactez votre revendeur	
27	Guide de référence rapide	Brother agréé.	

\*3 SA156 est une canette de catégorie 15.

## ◆ Bijgeleverde accessoires

Nr.	Onderdeel	Onderdeelcode	
		Het Amerikaanse continent	Overige regio's
1	Zigzagvoet "J" (op machine)		XF9671-101
2	Monogramvoet "N"		XD0810-031
3	Afwerksteekvoet "G"		XC3098-031
4	Ritsvoet "I"		X59370-021
5	Blijndzoomvoet "R"		XE2650-001
6	Knoopaanzetvoet "M"		XE2643-001
7	Knoopsgatvoet "A"		XC2691-023
8	Naaldsetje		X58358-021
9	Tweelingnaald		X59296-121
10	Spoel x 4 (één is op de machine geplaatst.)	SA156*3	SFB: XA5539-151
11	Tornmesje		XF4967-001
12	Schoonmaakborsteltje		X59476-051
13	Gaatjesponser		XZ5051-001
14	Schroevendraaier		XC8349-021
15	Schijfvormige schroevendraaier		XC1074-051
16	Horizontale klospen		XC4654-251
17	Kloshouder (groot)		130012-024
18	Kloshouder (medium) x 2 (één is op de machine geplaatst.)		XE1372-001
19	Kloshouder (klein)		130013-124
20	Garenklos hulpinzet (bij mini- of kingsize garenklos)		XA5752-121
21	Klosnetje		XA5523-020
22	Spoelhuis (op de machine geplaatst)		XG2058-001
23	Voetpedaal		XZ5098-001 (EU) XZ5100-001 (andere regio's)
24	Accessoires tasje		XC4487-021
25	Koffer		XG5628-001
26	Bedieningshandleiding	Neem contact op met uw erkende Brother-dealer.	
27	Beknopte bedieningshandleiding		

\*3 SA156 is een spoeltype van klasse 15.

## ◆ Accessoires en option

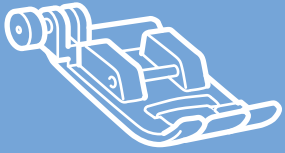
Les éléments suivants sont des accessoires en option vendus séparément par votre revendeur Brother agréé.

N°	Nom de la pièce	Code de la pièce	
		Continent américain	Autres
1	Pied pour quilting (courtepointe)	SA129	F005N: XC1948-052
2	Pied à double entraînement	SA140	F033N: XC2214-052
3	Pied pour quilting (courtepointe) 1/4" / pouce	SA125	F001N: XC1944-052
4	Guide et pied pour quilting (courtepointe) 1/4" / pouce	SA185	F057: XC7416-252
5	Guide pour quilting (courtepointe)	SA132	F016N: XC2215-052
6	Couteau raseur « S »	SA177	F054: XC3879-152
7	Pied à rouleau	SA190	F066: XF1723-001
8	Pied pour quilting (courtepointe) ouvert en mouvement libre « O »	SA187	F061: XE1097-001
9	Ensemble pied pour point droit et plaque d'aiguille	SA564 SA564C (Canada)	SNP02: XG0946-001 SNP02AP: XG0948-001
10	Grande table d'extension	SAWT4	WT14: XG5051-001 WT14AP: XG4656-001

## ◆ Optionele accessoires

Optionele accessoires, apart verkrijgbaar bij uw officiële Brother dealer.

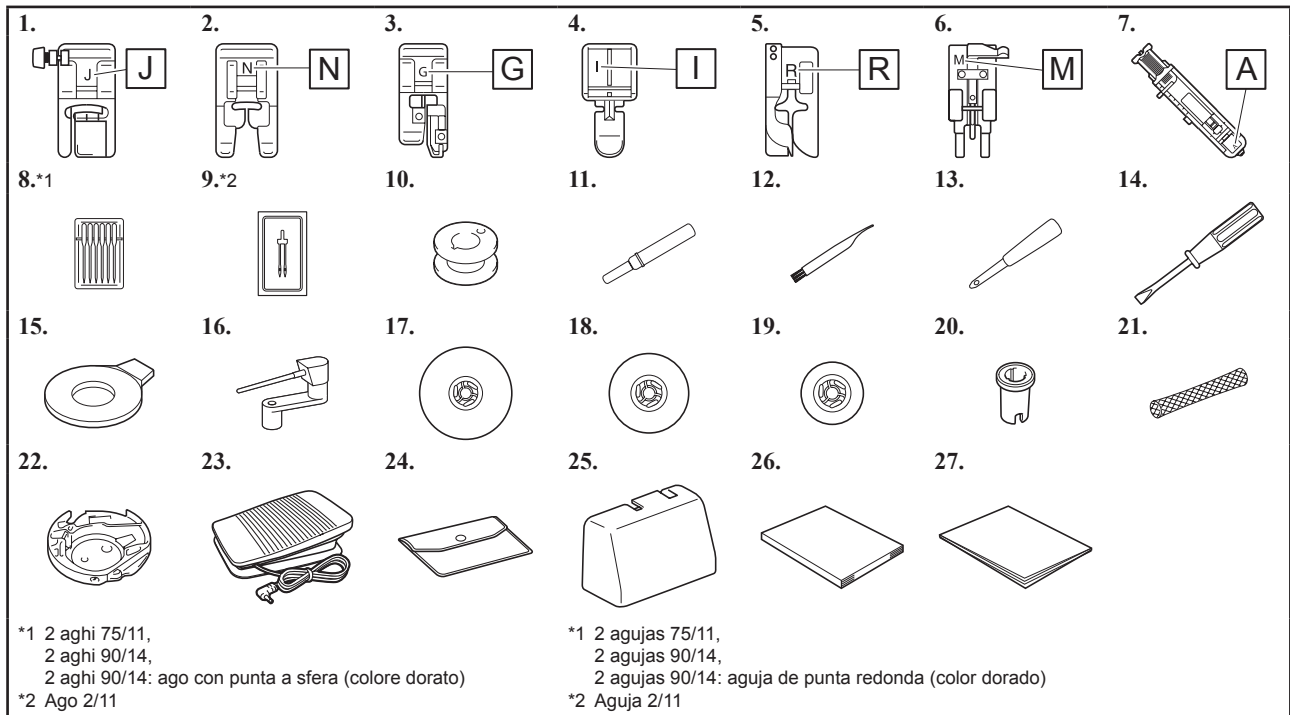
Nr.	Onderdeel	Onderdeelcode	
		Het Amerikaanse continent	Overige regio's
1	Quiltvoet	SA129	F005N: XC1948-052
2	Boventransportvoet	SA140	F033N: XC2214-052
3	1/4-inch quiltvoet	SA125	F001N: XC1944-052
4	1/4-inch quiltvoet met geleider	SA185	F057: XC7416-252
5	Quiltgeleider	SA132	F016N: XC2215-052
6	Zijsnijder "S"	SA177	F054: XC3879-152
7	Rolvoet	SA190	F066: XF1723-001
8	Open quiltvoet "O" voor quilten uit de vrije hand	SA187	F061: XE1097-001
9	Rechte-steekvoet en naaldplaatset	SA564 SA564C (Canada)	SNP02: XG0946-001 SNP02AP: XG0948-001
10	Groot werkblad	SAWT4	WT14: XG5051-001 WT14AP: XG4656-001



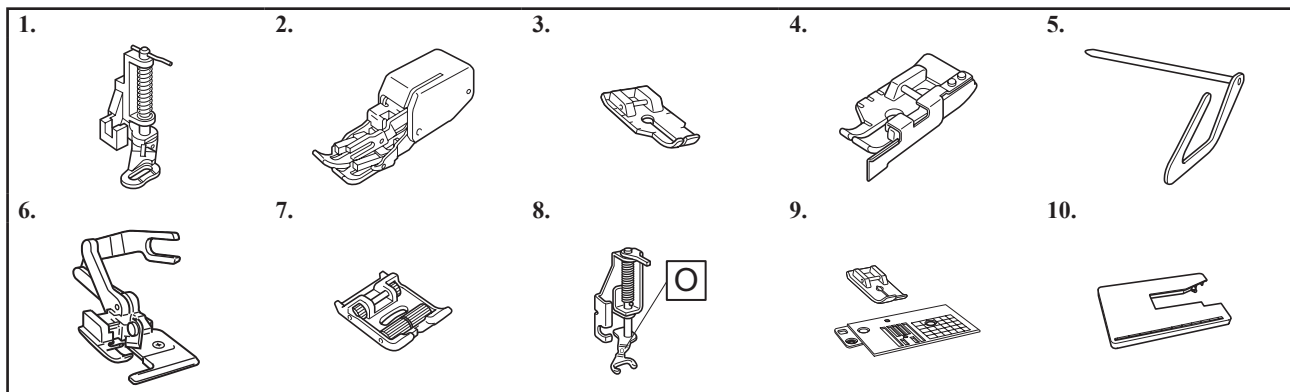
## Accessori

## Accesorios

### ◆ Accessori in dotazione ◆ Accesorios incluidos



### ◆ Accessori opzionali ◆ Accesorios opcionales



#### Nota

- La vite del supporto del piedino premistoffa è disponibile presso il proprio rivenditore Brother autorizzato. (Codice parte: XG1343-001)
- Il vano accessori per piedini premistoffa è disponibile presso il proprio rivenditore Brother autorizzato. (Codice parte: XF8650-001)



#### Nota

- Puede adquirir el tornillo del soporte del pie prensatela en su distribuidor autorizado Brother. (Referencia: XG1343-001)
- Puede adquirir la bandeja de accesorios del pie prensatela en su distribuidor Brother autorizado. (Referencia: XF8650-001)



## ◆ Accessori in dotazione

N°	Nome parte	Codice parte	
		Americhe	Varie
1	Piedino per zig-zag "J" (sulla macchina)		XF9671-101
2	Piedino per monogrammi "N"		XD0810-031
3	Piedino per soprappiglio "G"		XC3098-031
4	Piedino per cerniere "I"		X59370-021
5	Piedino per punto invisibile "R"		XE2650-001
6	Piedino di cucitura bottone "M"		XE2643-001
7	Piedino per asole "A"		XC2691-023
8	Set di aghi		X58358-021
9	Ago gemello		X59296-121
10	Spolina (4) (una è sulla macchina.)	SA156*3	SFB: XA5539-151
11	Taglia asole		XF4967-001
12	Spazzolino di pulizia		X59476-051
13	Punzone per occhielli		XZ5051-001
14	Cacciavite		XC8349-021
15	Cacciavite a disco		XC1074-051
16	Portarocchetto orizzontale		XC4654-251
17	Fermo per rocchetto (grande)		130012-024
18	Fermo per rocchetto (medio) (2) (uno è sulla macchina.)		XE1372-001
19	Fermo per rocchetto (piccolo)		130013-124
20	Inserito per rocchetto di filo (rocchetto di filo mini-extra large)		XA5752-121
21	Retina		XA5523-020
22	Cestello della spolina (sulla macchina)		XG2058-001
23	Pedale reostato		XZ5098-001 (area UE) XZ5100-001 (altre aree)
24	Borsa accessori		XC4487-021
25	Custodia rigida		XG5628-001
26	Manuale di istruzioni		Contattare il proprio rivenditore Brother autorizzato.
27	Guida di riferimento rapido		Contattare il proprio rivenditore Brother autorizzato.

\*3 SA156 è una spolina del tipo Classe 15.

## ◆ Accesorios incluidos

N°	Nombre de la pieza	Código de la pieza	
		América	Otros
1	Pie para zig-zag "J" (en la máquina)		XF9671-101
2	Pie para monogramas "N"		XD0810-031
3	Pie para sobrehilado "G"		XC3098-031
4	Pie para cremalleras "I"		X59370-021
5	Pie para puntada invisible "R"		XE2650-001
6	Pie especial para botones "M"		XE2643-001
7	Pie para ojales "A"		XC2691-023
8	Juego de agujas		X58358-021
9	Aguja gemela		X59296-121
10	Bobina (4) (Una está colocada en la máquina.)	SA156*3	SFB: XA5539-151
11	Abreojales		XF4967-001
12	Cepillo de limpieza		X59476-051
13	Lápiz calador		XZ5051-001
14	Destornillador		XC8349-021
15	Destornillador de disco		XC1074-051
16	Portacarrete horizontal		XC4654-251
17	Tapa del carrete (grande)		130012-024
18	Tapa del carrete (mediana) (2) (Una está colocada en la máquina.)		XE1372-001
19	Tapa de carrete (pequeña)		130013-124
20	Inserción del carrete de hilo (carrete de hilo "mini king")		XA5752-121
21	Red para carrete		XA5523-020
22	Caja de la bobina (en la máquina)		XG2058-001
23	Pedal		XZ5098-001 (zona de la UE) XZ5100-001 (otras zonas)
24	Bolsa de accesorios		XC4487-021
25	Estuche protector		XG5628-001
26	Manual de instrucciones		Póngase en contacto con su distribuidor Brother autorizado.
27	Guía de referencia rápida		Póngase en contacto con su distribuidor Brother autorizado.

\*3 SA156 Es de bobina clase tipo 15.

## ◆ Accessori opzionali

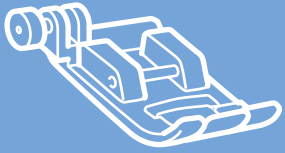
Di seguito si elencano i componenti disponibili come accessori opzionali da acquistare separatamente presso il proprio rivenditore Brother autorizzato.

N°	Nome parte	Codice parte	
		Americhe	Varie
1	Piedino per trapuntatura	SA129	F005N: XC1948-052
2	Piedino doppio trasporto	SA140	F033N: XC2214-052
3	Piedino per trapuntatura da 1/4"	SA125	F001N: XC1944-052
4	Piedino per trapuntatura da 1/4" con guida	SA185	F057: XC7416-252
5	Guida per trapuntatura	SA132	F016N: XC2215-052
6	Taglierina laterale "S"	SA177	F054: XC3879-152
7	Piedino a rullo	SA190	F066: XF1723-001
8	Piedino a punta aperta per trapuntatura a mano libera "O"	SA187	F061: XE1097-001
9	Set piedino e placca ago per punto diritto	SA564 SA564C (Canada)	SNP02: XG0946-001 SNP02AP: XG0948-001
10	Tavola ampia	SAWT4	WT14: XG5051-001 WT14AP: XG4656-001

## ◆ Accesorios opcionales

En la tabla siguiente se presentan los accesorios opcionales disponibles que pueden adquirirse por separado en un distribuidor de Brother autorizado.

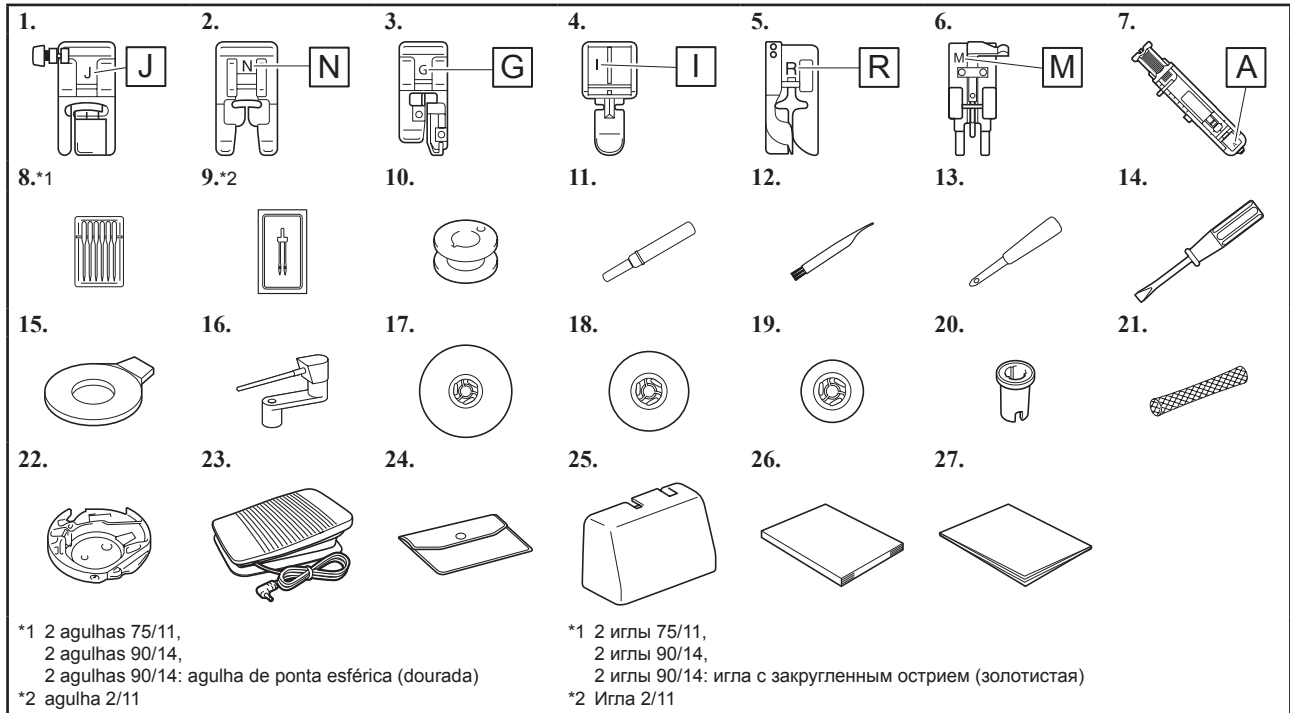
N°	Nombre de la pieza	Código de la pieza	
		América	Otros
1	Pie para acolchados	SA129	F005N: XC1948-052
2	Pie móvil	SA140	F033N: XC2214-052
3	Pie para acolchado de 1/4"	SA125	F001N: XC1944-052
4	Pie para acolchado de 1/4" con guía	SA185	F057: XC7416-252
5	Guía de acolchados	SA132	F016N: XC2215-052
6	Cuchilla lateral "S"	SA177	F054: XC3879-152
7	Pie de rodillo	SA190	F066: XF1723-001
8	Pie para acolchado libre de punta abierta "O"	SA187	F061: XE1097-001
9	Pie de costura recta y juego de placas de la aguja	SA564 SA564C (Canada)	SNP02: XG0946-001 SNP02AP: XG0948-001
10	Tabla ancha	SAWT4	WT14: XG5051-001 WT14AP: XG4656-001



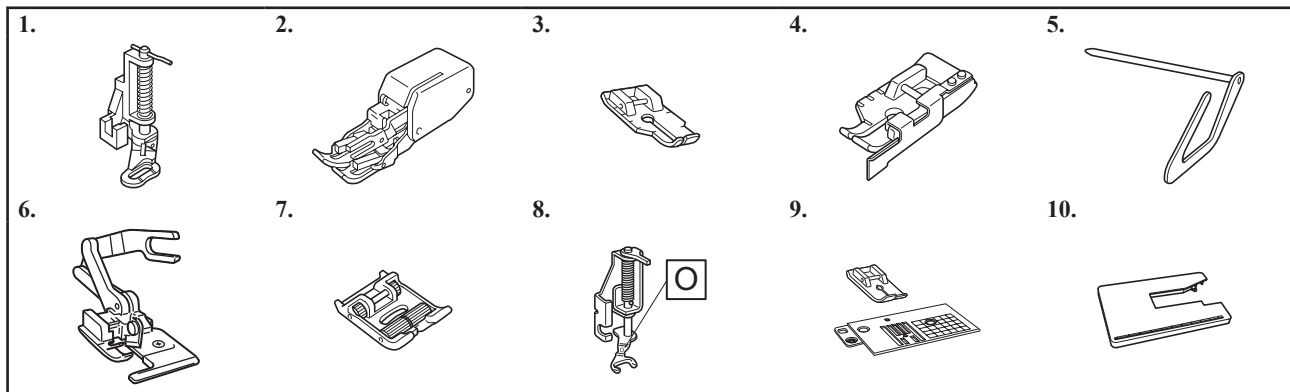
## Acessórios

## Принадлежности

### ◆ Acessórios incluídos ◆ Принадлежности в комплекте поставки



### ◆ Acessórios opcionais ◆ Дополнительные принадлежности



#### Nota

- O parafuso do suporte do pé-calçador está disponível com o seu revendedor autorizado da Brother. (Código da peça: XG1343-001)
- A bandeja acessória do pé-calçador está disponível com o seu revendedor autorizado da Brother. (Código da peça: XF8650-001)



#### Примечание

- Винт держателя прижимной лапки можно приобрести у официального дилера Brother. (номер по каталогу: XG1343-001)
- Ящик для прижимных лапок можно приобрести у официального дилера Brother. (номер по каталогу: XF8650-001).

## ◆ Acessórios incluídos

N°	Nome da peça	Código da peça	
		Américas	Outros
1	Calçador de zigue-zague "J" (na máquina)		XF9671-101
2	Calçador de monograma "N"		XD0810-031
3	Calçador de chuleado "G"		XC3098-031
4	Calçador de zíper "I"		X59370-021
5	Calçador de ponto invisível "R"		XE2650-001
6	Calçador de pregar de botão "M"		XE2643-001
7	Calçador de casear botão "A"		XC2691-023
8	Conjunto de agulhas		X58358-021
9	Agulha dupla		X59296-121
10	Bobina (4) (Uma está na máquina.)	SA156*3	SFB: XA5539-151
11	Abridor de costura		XF4967-001
12	Escova de limpeza		X59476-051
13	Perfurador de ilhó		XZ5051-001
14	Chave de fenda		XC8349-021
15	Chave de fenda em forma de disco		XC1074-051
16	Porta-carretel horizontal		XC4654-251
17	Tampa do carretel (grande)		130012-024
18	Tampa do carretel (média) (2) (Uma está na máquina.)		XE1372-001
19	Tampa do carretel (pequena)		130013-124
20	Inserto do carretel (minicarretel principal)		XA5752-121
21	Redinha do carretel		XA5523-020
22	Caixa da bobina (na máquina)		XG2058-001
23	Pedal		XZ5098-001(Região da UE) XZ5100-001(outras regiões)
24	Bolsa de acessórios		XC4487-021
25	Estojo rígido		XG5628-001
26	Manual de Operações		Entre em contato com o seu revendedor autorizado Brother.
27	Guia de referência rápida		

\*3 SA156 é um tipo de bobina da classe 15.

## ◆ Принадлежности в комплекте поставки

№	Наименование	Код изделия	
		Америка	Другие
1	Лапка для строчки зигзаг "J" (установлена на машине)		XF9671-101
2	Лапка для выстрачивания монограмм "N"		XD0810-031
3	Лапка для краеобметочных работ "G"		XC3098-031
4	Лапка для вшивания "молнии" "I"		X59370-021
5	Лапка для потайной строчки "R"		XE2650-001
6	Лапка для пришивания пуговиц "M"		XE2643-001
7	Лапка для обметывания петель "A"		XC2691-023
8	Набор игл		X58358-021
9	Двойная игла		X59296-121
10	Шпулька (4 шт.) (одна из них установлена на машине.)	SA156*3	SFB: XA5539-151
11	Вспарыватель для петель		XF4967-001
12	Щеточка для очистки		X59476-051
13	Прошивка		XZ5051-001
14	Отвертка		XC8349-021
15	Дискообразная отвертка		XC1074-051
16	Горизонтальный стержень для установки катушки		XC4654-251
17	Колпачок катушки (большой)		130012-024
18	Колпачок катушки (средний) (2 шт.) (один из них установлен на машине.)		XE1372-001
19	Колпачок катушки (малый)		130013-124
20	Вставка для катушки с нитью (катушки Mini-King)		XA5752-121
21	Сетка для катушки		XA5523-020
22	Шпульный колпачок (установлен на машине)		XG2058-001
23	Педал		XZ5098-001 (для ЕС), XZ5100-001 (другие регионы)
24	Сумка для принадлежностей		XC4487-021
25	Жесткий футляр		XG5628-001
26	Руководство пользователя		Обратитесь к официальному дилеру Brother.
27	Краткий справочник		

\*3 SA156 представляет собой шпульку типа Class15.

## ◆ Acessórios opcionais

Os acessórios a seguir são opcionais e devem ser adquiridos separadamente em um revendedor autorizado da Brother.

N°	Nome da peça	Código da peça	
		Américas	Outros
1	Calçador de acolchoado	SA129	F005N: XC1948-052
2	Calçador de transporte duplo	SA140	F033N: XC2214-052
3	Calçador de acolchoado 1/4"	SA125	F001N: XC1944-052
4	Calçador de acolchoado 1/4" com guia	SA185	F057: XC7416-252
5	Guia de acolchoado	SA132	F016N: XC2215-052
6	Cortador lateral em "S"	SA177	F054: XC3879-152
7	Calçador com rolete	SA190	F066: XF1723-001
8	Calçador aberto de movimento livre para acolchoados "O"	SA187	F061: XE1097-001
9	Conjunto de calçador de ponto reto e chapa de agulha	SA564 SA564C (Canadá)	SNP02: XG0946-001 SNP02AP: XG0948-001
10	Mesa extensora	SAWT4	WT14: XG5051-001 WT14AP: XG4656-001

## ◆ Дополнительные принадлежности

Перечисленные ниже дополнительные принадлежности можно приобрести отдельно у официального дилера Brother.

№	Наименование	Код изделия	
		Америка	Другие
1	Стегальная лапка	SA129	F005N: XC1948-052
2	Шагающая лапка	SA140	F033N: XC2214-052
3	Стегальная лапка 1/4 дюйма	SA125	F001N: XC1944-052
4	Стегальная лапка 1/4 дюйма с направляющей	SA185	F057: XC7416-252
5	Направляющая для выстеживания	SA132	F016N: XC2215-052
6	Боковой нож "S"	SA177	F054: XC3879-152
7	Роликовая лапка	SA190	F066: XF1723-001
8	Стегальная лапка с открытым мыском "O" для свободной подачи материала	SA187	F061: XE1097-001
9	Игольная пластина и прижимная лапка для прямострочных операций	SA564, SA564C (для Канады)	SNP02: XG0946-001 SNP02AP: XG0948-001
10	Стол-приставка	SAWT4	WT14: XG5051-001 WT14AP: XG4656-001



# Winding/Installing the Bobbin

## Aufwickeln/Einsetzen der Spule

### Bobinage/installation de la canette

#### Spool opwinden/installeren

#### Avvolgimento/Installazione della spolina

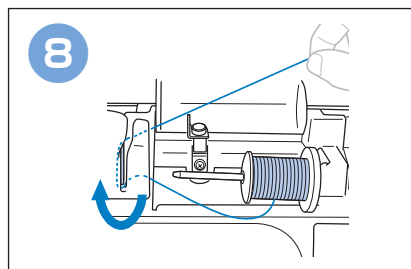
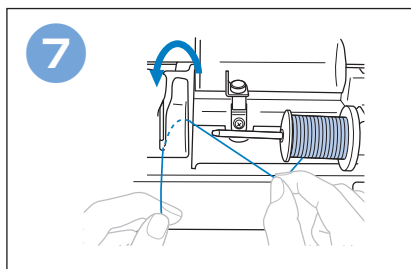
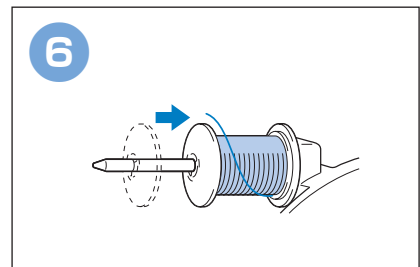
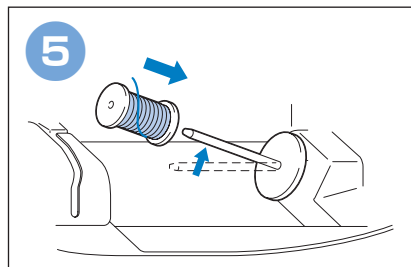
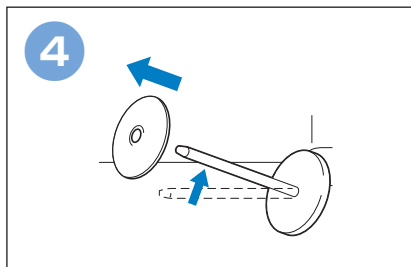
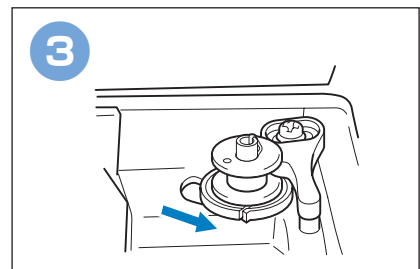
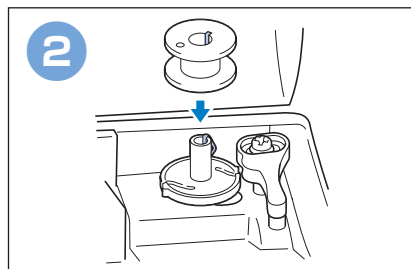
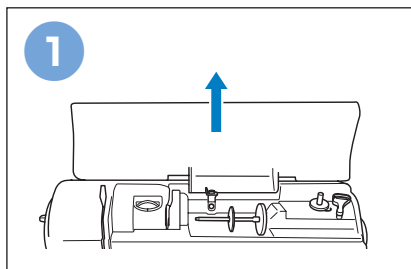
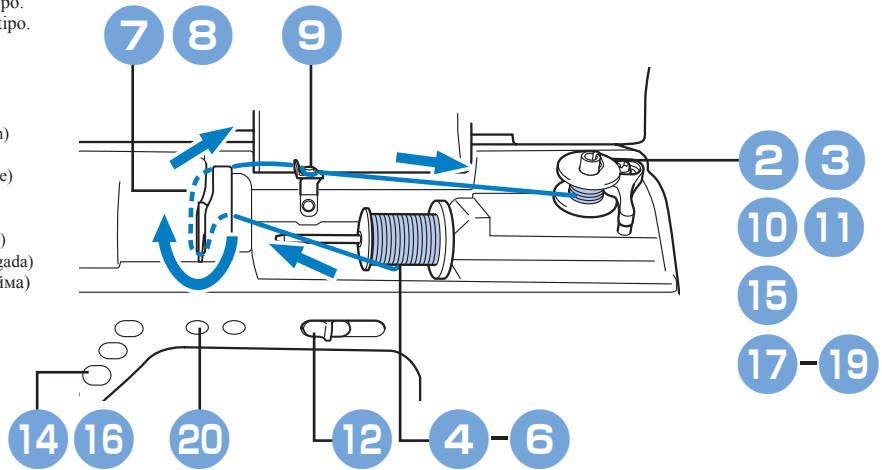
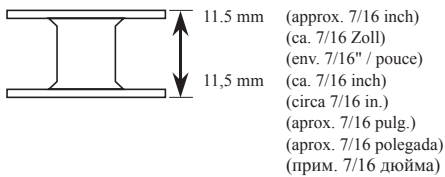
#### Devanar/colocar la bobina

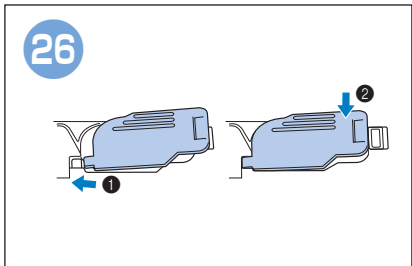
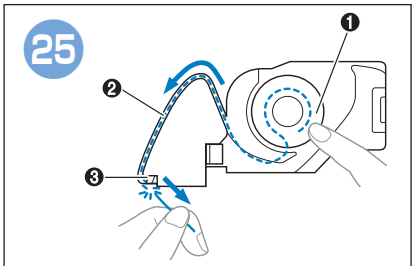
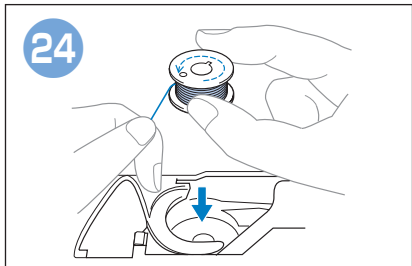
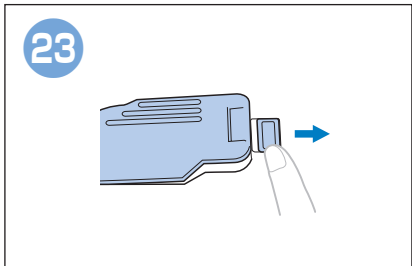
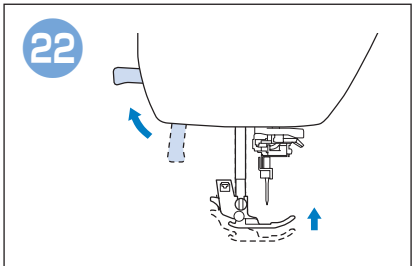
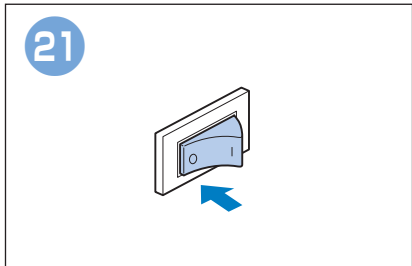
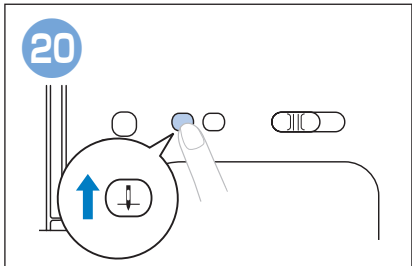
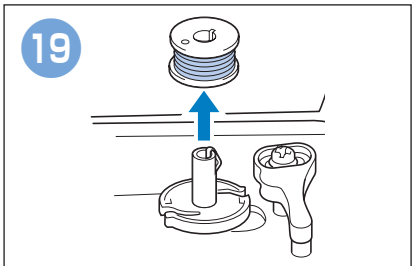
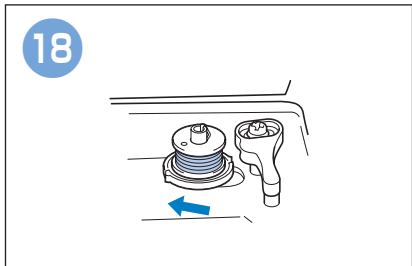
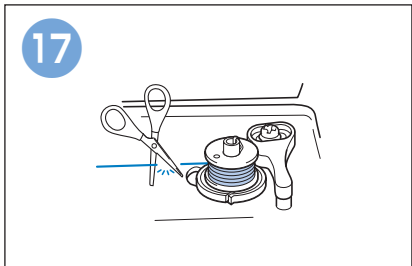
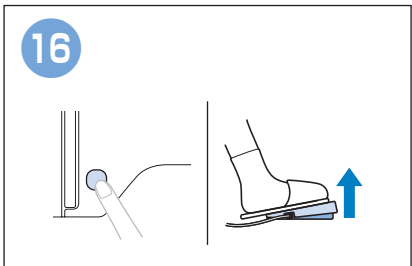
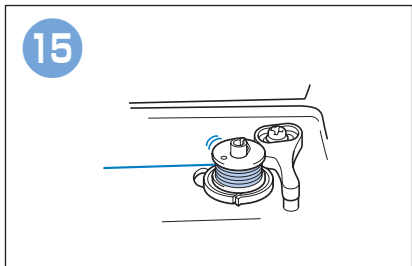
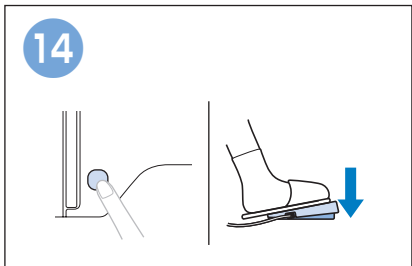
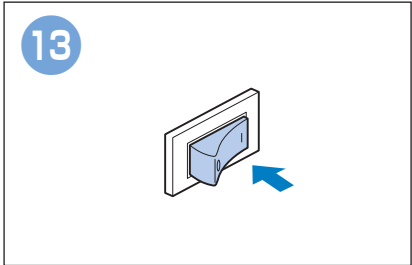
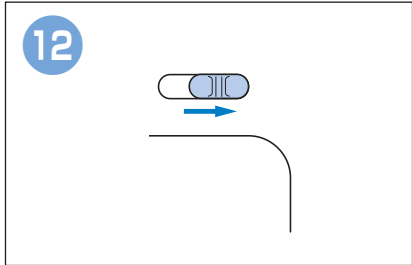
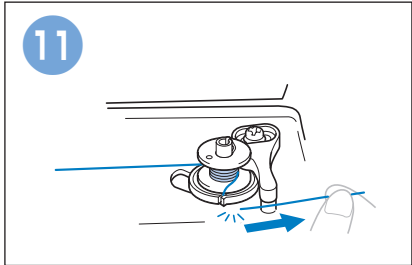
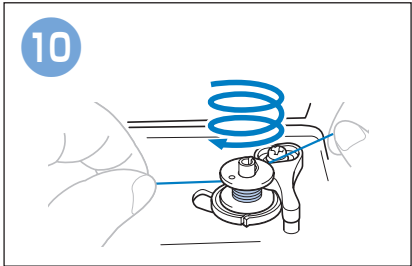
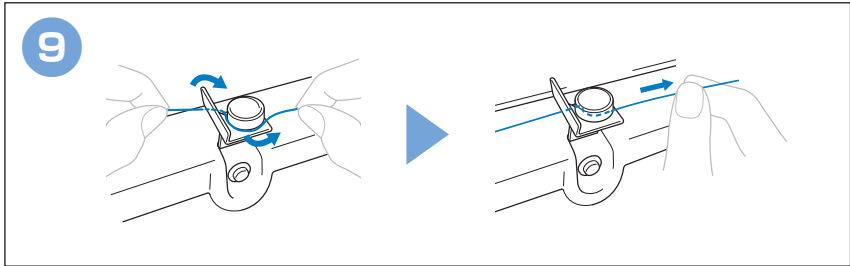
#### Encher/Instalar a bobina

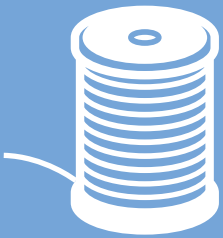
#### Намотка/установка шпульки

Follow the steps below in numerical order. Refer to the Operation Manual for detailed instructions.  
 Führen Sie die folgenden Schritte in der numerischen Reihenfolge aus. Ausführliche Hinweise finden Sie in der Bedienungsanleitung.  
 Respectez les étapes ci-dessous, dans l'ordre numérique. Reportez-vous au manuel d'instructions pour des informations détaillées.  
 Volg onderstaande stappen in numerieke volgorde. In de Bedieningshandleiding vindt u uitvoerige aanwijzingen.  
 Seguire i passaggi di seguito, in ordine numerico. Per le istruzioni dettagliate, consultare il Manuale di istruzioni.  
 Siga los pasos descritos a continuación, en orden numérico. Consulte las instrucciones detalladas en el Manual de Instrucciones.  
 Siga as etapas abaixo, em ordem numérica. Consulte o Manual de Operações para obter instruções detalhadas.  
 Выполните описанные ниже действия по порядку номеров. Подробные инструкции см. в Руководстве пользователя.

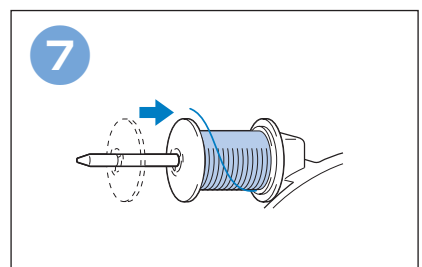
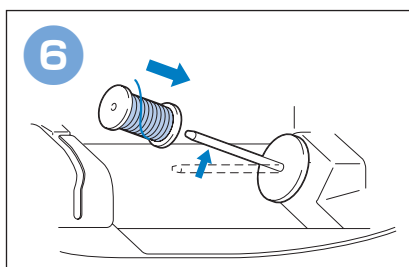
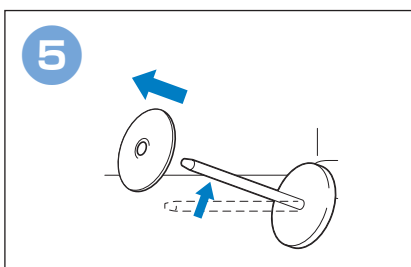
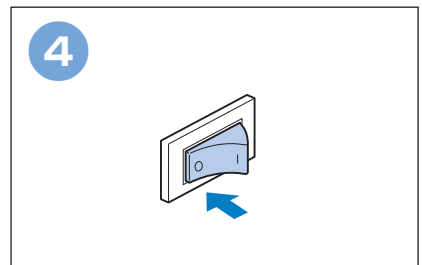
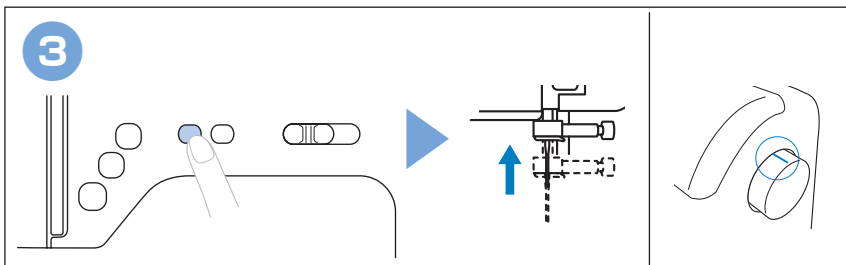
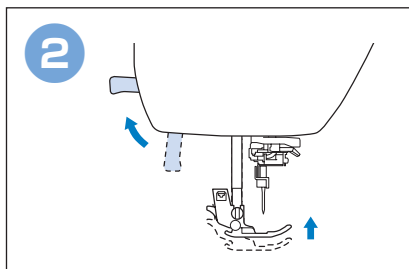
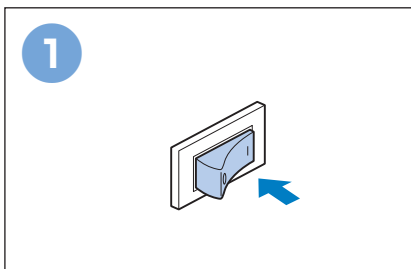
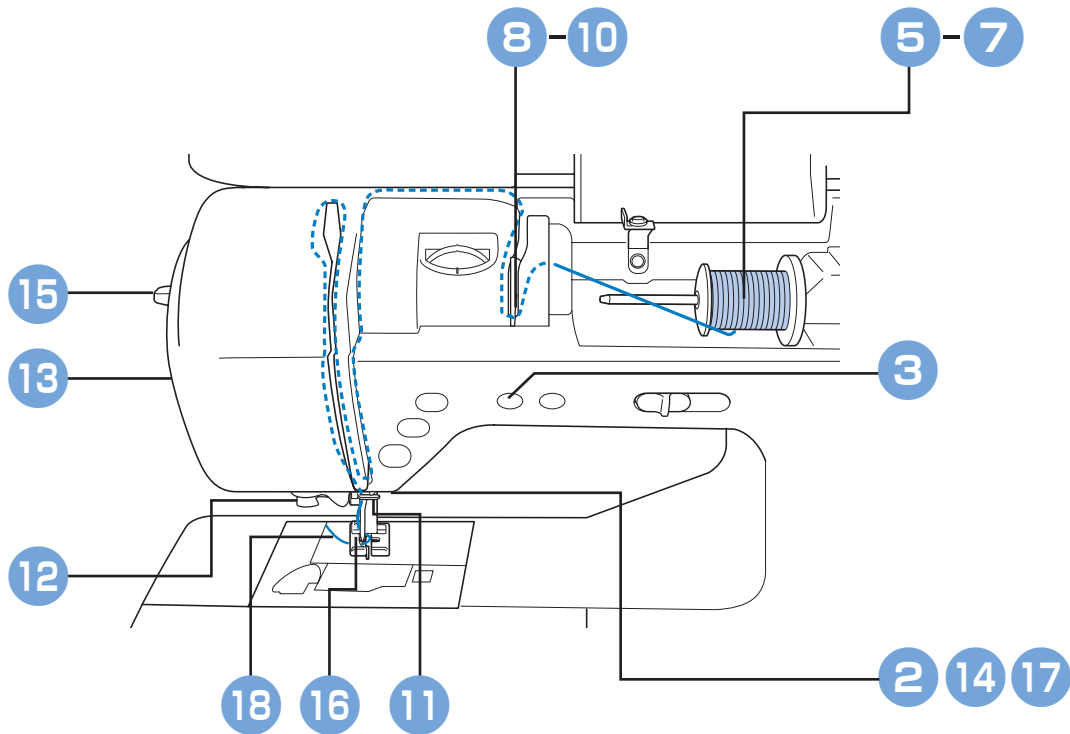
Use only the included bobbin or bobbins of the same type.  
 Verwenden Sie nur die im Lieferumfang enthaltene Spule oder Spulen vom selben Typ.  
 N'utilisez que la canette fournie ou des canettes du même type.  
 Gebruik uitsluitend de bijgeleverde spool of spoelen van hetzelfde type.  
 Utilizzare solo la bobina o le bobine in dotazione dello stesso tipo.  
 Utilice solo la bobina incluida, o bobinas del mismo tipo.  
 Somente use a bobina incluída ou bobinas do mesmo tipo.  
 Используйте только прилагаемые шпульки или шпульки того же типа.

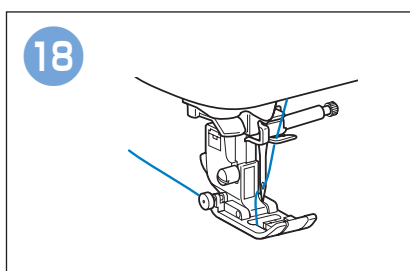
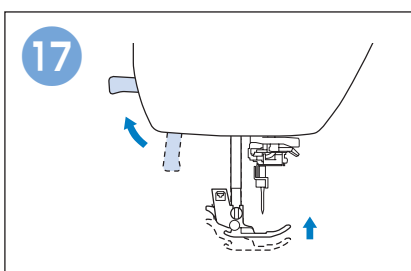
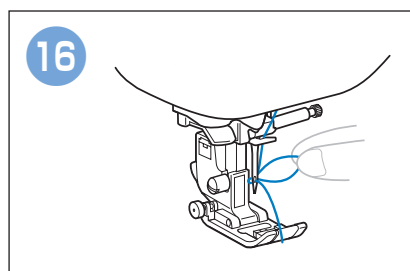
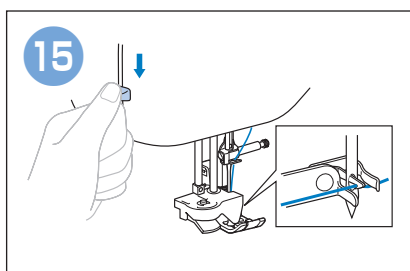
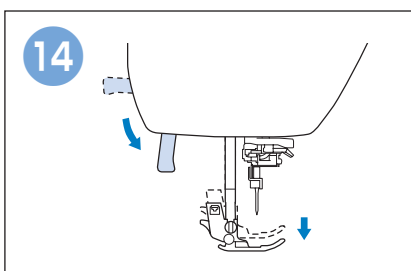
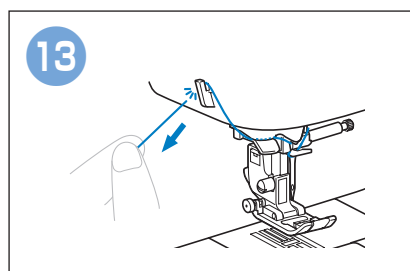
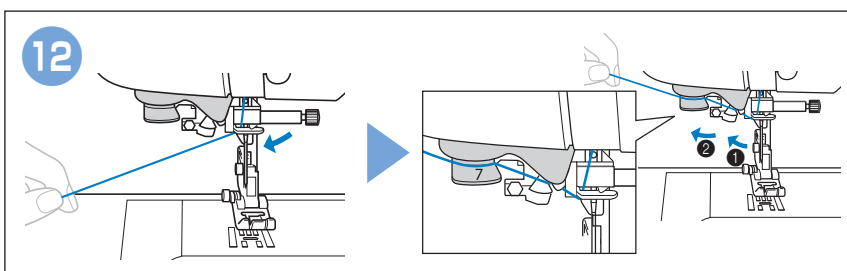
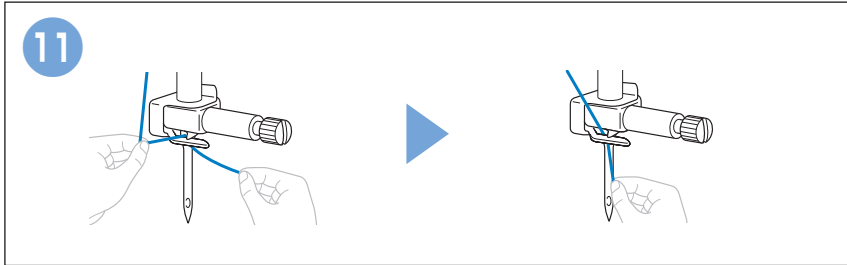
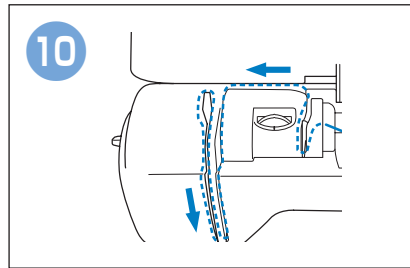
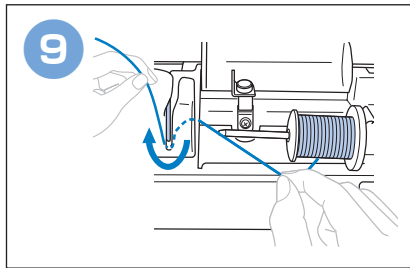
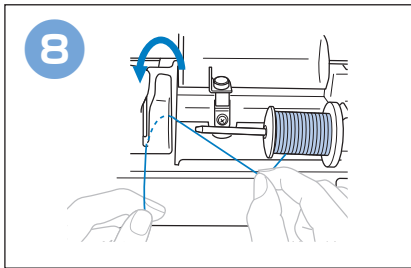


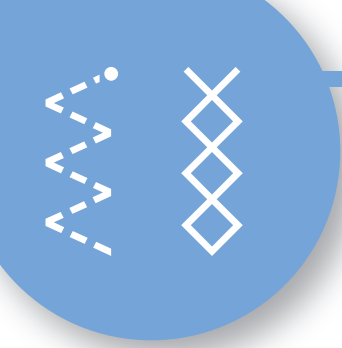




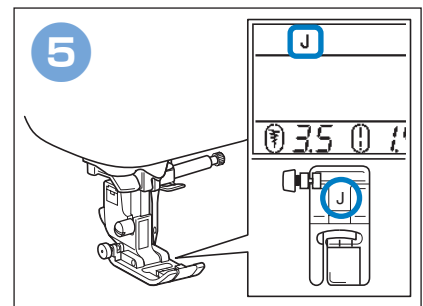
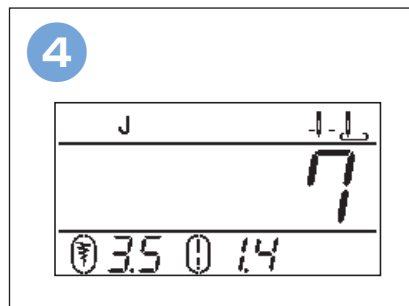
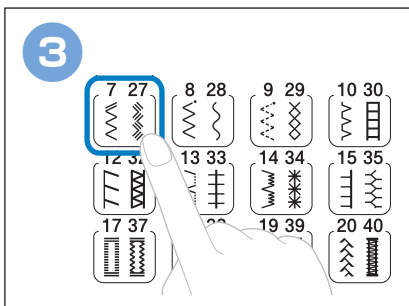
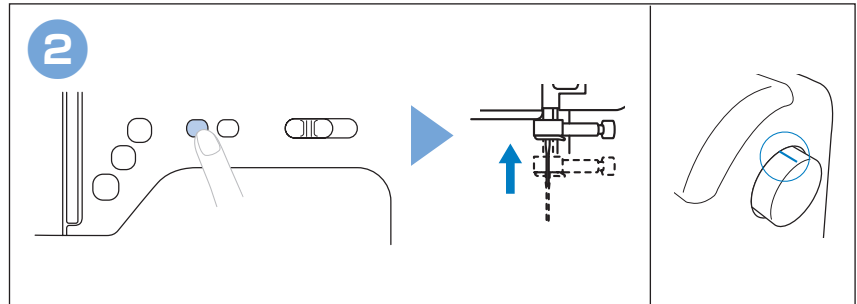
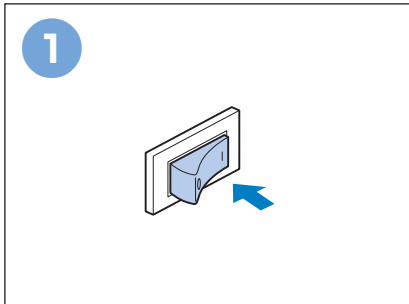
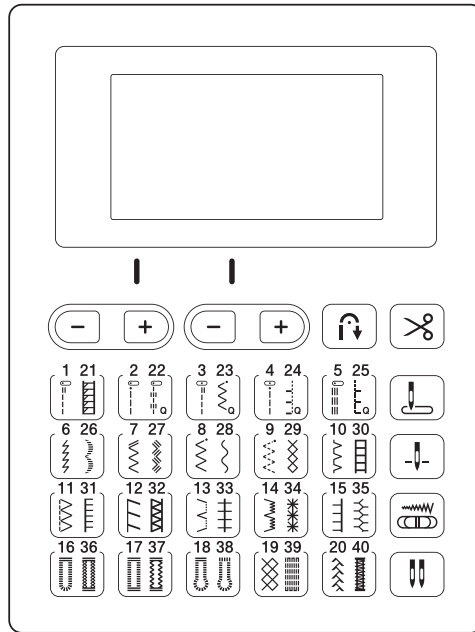
**Upper Threading**  
**Einfädeln des Oberfadens**  
**Enfilage supérieur**  
**Inrijgen van de bovendraad**  
**Infilatura superiore**  
**Hilo superior**  
**Passagem da linha superior**  
**Заправка верхней нити**



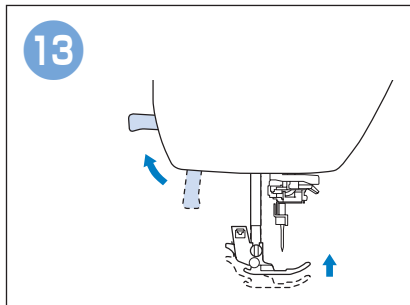
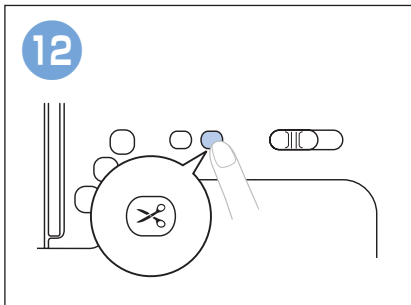
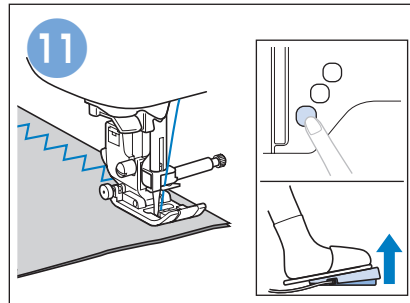
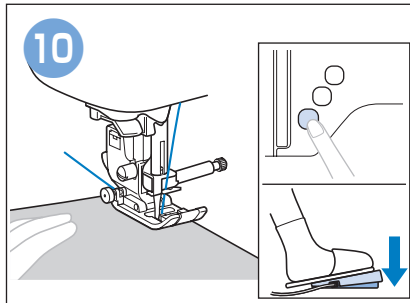
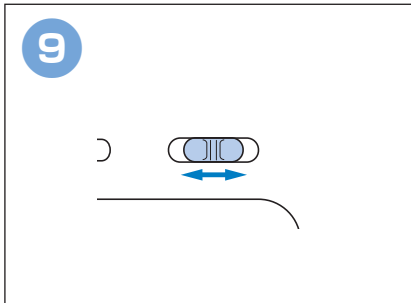
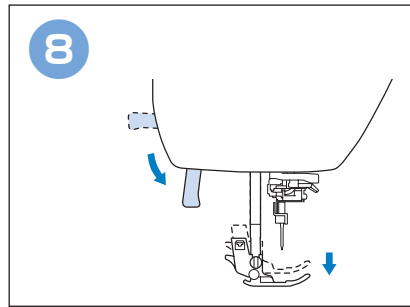
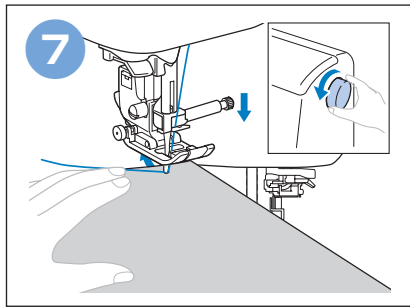
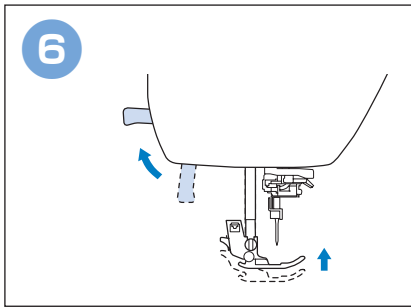




**Selecting and Sewing Patterns**  
**Auswählen und Nähen von Stichen**  
**Sélection et couture de motifs**  
**Steken selecteren en naaien**  
**Selezione e cucitura di motivi**  
**Seleccionar y coser patrones**  
**Seleção e costura de padrões**  
**Выбор швейных строчек**











English  
German  
French  
Dutch  
Italian  
Spanish  
Portuguese-BR  
Russian  
888-H22  
Printed in Vietnam



XG7020-001