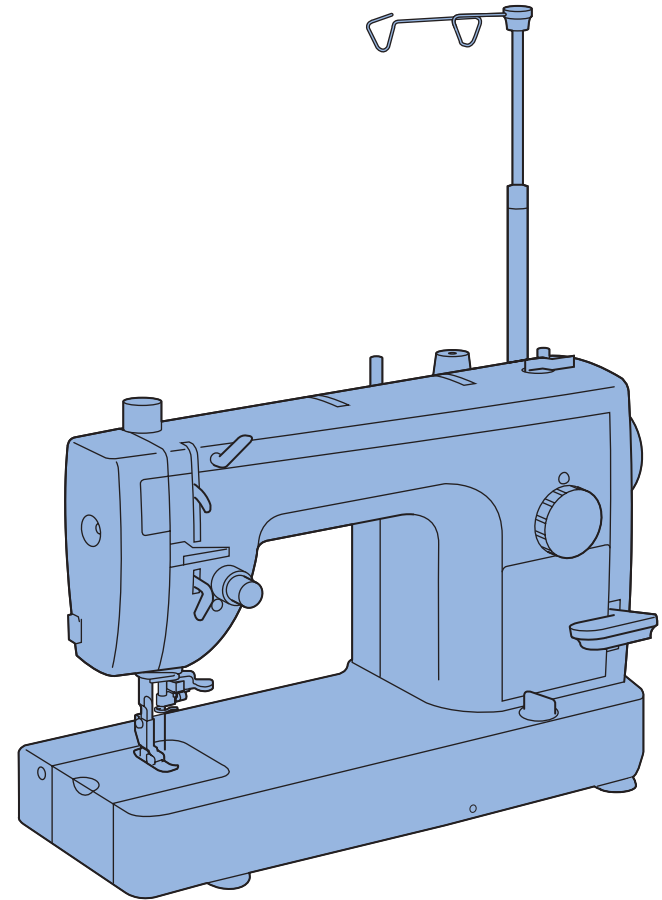


작동 설명서

재봉기

Product code (제품코드): 884-T78



기기를 사용하기 전에 이 설명서를 꼭 읽으세요.

이 설명서는 나중에 참조할 수 있도록 제품 가까이 둘 것을 권장합니다 .

소개

이 기기를 구입해 주셔서 감사합니다. 이 기기를 사용하기 전에 “중요 안전 수칙” 을 주의 깊게 읽은 다음 다양한 기능의 올바른 작동을 위해 이 설명서를 살펴보세요. 또한 이 설명서를 다 읽은 후에는 나중에 참조할 수 있도록 빨리 찾을 수 있는 곳에 보관하세요.

중요 안전 수칙

기기를 사용하기 전에 이 안전 수칙을 읽으세요.

위험 - 감전 위험을 줄이려면

- 1 사용 직후, 청소할 때, 이 설명서에 나온 사용자 정비 조절을 할 때, 기기에서 자리를 비울 때에는 항상 전기 콘센트에서 플러그를 뽑으세요.

경고 - 화상, 화재, 감전, 부상 위험을 줄이려면.

- 2 이 사용 설명서에 나온 조절을 할 때에는 항상 전기 콘센트에서 플러그를 뽑으세요.

- 플러그를 뽑으려면 기기 스위치를 “O” 위치로 하여 끈 다음 플러그를 잡고 전기 콘센트에서 뽑으세요. 코드를 당기지 마세요.
- 기기를 전기 콘센트에 직접 연결하세요. 연장 코드를 사용하지 마세요.
- 정전이 되면 항상 플러그를 뽑으세요.

- 3 전기 위험:

- 이 기기는 정격 라벨에 표시된 범위 내의 AC 전원에 연결해야 합니다. DC 전원이나 전원 변압기에 연결하지 마세요. 전원 종류가 확실하지 않으면 자격이 있는 전기 기술자에게 문의하세요.
- 이 기기는 구입한 국가에서만 사용하도록 승인되었습니다.

4 코드나 플러그가 손상되었을 때, 정상 작동하지 않을 때, 떨어지거나 손상되었을 때, 장치에 물을 엮질렀을 때에는 절대 이 기기를 작동하지 마세요. 가장 가까운 공인 부라더 대리점에 맡겨 검사, 수리, 전기적·기계적 조절을 받으세요.

- 기기를 보관하거나 사용할 때에 냄새, 열, 변색, 변형 등 이상을 발견하면 기기 사용을 즉시 멈추고 전원 코드를 뽑으세요.
- 기기를 운반할 때에는 반드시 손잡이를 잡으세요. 다른 부분을 잡고 들면 기기가 손상되거나, 떨어뜨려 부상 당할 수 있습니다.
- 기기를 들 때에는 갑작스럽거나 부주의한 움직임을 주의하세요. 부상이 발생할 수 있습니다.

5 작업 장소를 항상 깨끗하게 유지하세요:

- 절대 통풍구를 막은 채로 기기를 작동하지 마세요. 기기 통풍구와 발판에 실밥, 먼지, 자투리 천이 쌓이지 않게 하세요.
- 발판 위에 물건을 두지 마세요.
- 절대 어떤 구멍에도 이물질이 떨어뜨리거나 삽입하지 마세요.
- 에어로졸(스프레이) 제품이 사용되거나 산소가 투여되는 곳에서 작동하지 마세요.
- 난로나 다리미 같은 열원 결에서 기기를 사용하지 마세요. 그러지 않으면 기기, 전원 코드, 재봉하는 옷에 불이 붙어 화재나 감전이 발생할 수 있습니다.
- 기기를 흔들리거나 기울어진 탁자 등 불안정한 표면에 놓지 마세요. 그러지 않으면 기기가 떨어져서 부상 당할 수 있습니다.

6 재봉할 때에는 특별한 주의가 필요합니다:

- 항상 바늘에 세심한 주의를 기울이세요. 휘거나 손상된 바늘을 사용하지 마세요.
- 손가락을 모든 가동 부품에서 멀리하세요. 기기 바늘에 대해 특별한 주의가 필요합니다.
- 바늘 부분에서 조절을 할 때에는 기기 스위치를 “O” 위치로 하여 끄세요.
- 손상되거나 잘못된 바늘판을 사용하지 마세요. 바늘이 부러질 수 있습니다.
- 재봉할 때에는 천을 밀거나 당기지 말고, 프리모션 재봉을 할 때에는 바늘이 빗나가 부러지지 않도록 지시 내용을 주의 깊게 따르세요.

7 이 기기는 장난감이 아닙니다:

- 어린이가 기기를 사용하거나 근처에 있을 때에는 세심한 주의가 필요합니다.
- 기기의 포장 비닐은 어린이 손이 닿지 않게 하거나 폐기해야 합니다. 질식 위험이 있으므로 절대 어린이가 비닐을 가지고 놀게 하지 마세요.
- 야외에서 사용하지 마세요.

8 더 오래 사용하려면:

- 기기를 보관할 때에 직사광선과 다습한 곳을 피하세요. 히터, 다리미, 할로겐 램프, 기타 뜨거운 물체 근처에서 사용하거나 보관하지 마세요.
- 케이스를 청소할 때에는 중성 비누나 세제만 사용하세요. 벤젠, 시너, 연마용 가루는 케이스와 기기를 손상시킬 수 있으므로 절대 사용해서는 안 됩니다.
- 조립체, 노루발, 바늘, 기타 부품을 교체하거나 설치할 때에는 항상 사용 설명서를 참조하여 올바르게 설치하세요.

9 수리하거나 조절하려면:

- 조명 장치가 손상된 경우 공인 부랴더 대리점에서 교체해야 합니다.
- 오작동하거나 조절이 필요한 경우 우선은 사용 설명서 뒤의 문제 해결 표에 따라 손수 기기를 검사하고 조절하세요. 문제가 계속되면 지역의 공인 부랴더 대리점에 문의하세요.

설명서에 나온 용도로만 기기를 사용하세요.

이 설명서에 나온 제조업체 권장 액세서리를 사용하세요.

이 설명서의 내용과 이 제품의 사양은 예고 없이 변경될 수 있습니다.

추가 제품 정보는 당사 웹사이트 www.brother.com , <http://www.brother.co.kr> 을 방문하세요.

**이 설명서를 보관하세요.
이 기기는 가정용입니다.**

유럽 국가를 제외한 국가의 사용자에게 해당


신체, 감각, 정신 능력이 불완전하거나 경험, 지식이 부족한 사람(어린이 포함)은 안전을 책임 지는 사람의 사용 감독, 지도가 없으면 이 기기를 사용할 수 없습니다. 어린이가 기기를 가지고 놀지 않도록 감독해야 합니다.

유럽 국가의 사용자에게 해당

기기를 안전하게 사용하는 방법에 관해 감독, 지도를 받았고 발생할 수 있는 사고 위험을 이해하는 경우, 8세 이상 어린이와 신체, 감각, 정신 능력이 불완전하거나 경험, 지식이 부족한 사람도 이 기기를 사용할 수 있습니다. 어린이가 기기를 가지고 놀아서는 안 됩니다. 어린이가 감독 없이 청소 및 사용자 유지 관리를 해서는 안 됩니다.

영국, 에이레, 몰타, 키프로스의 사용자에게만 해당

중요

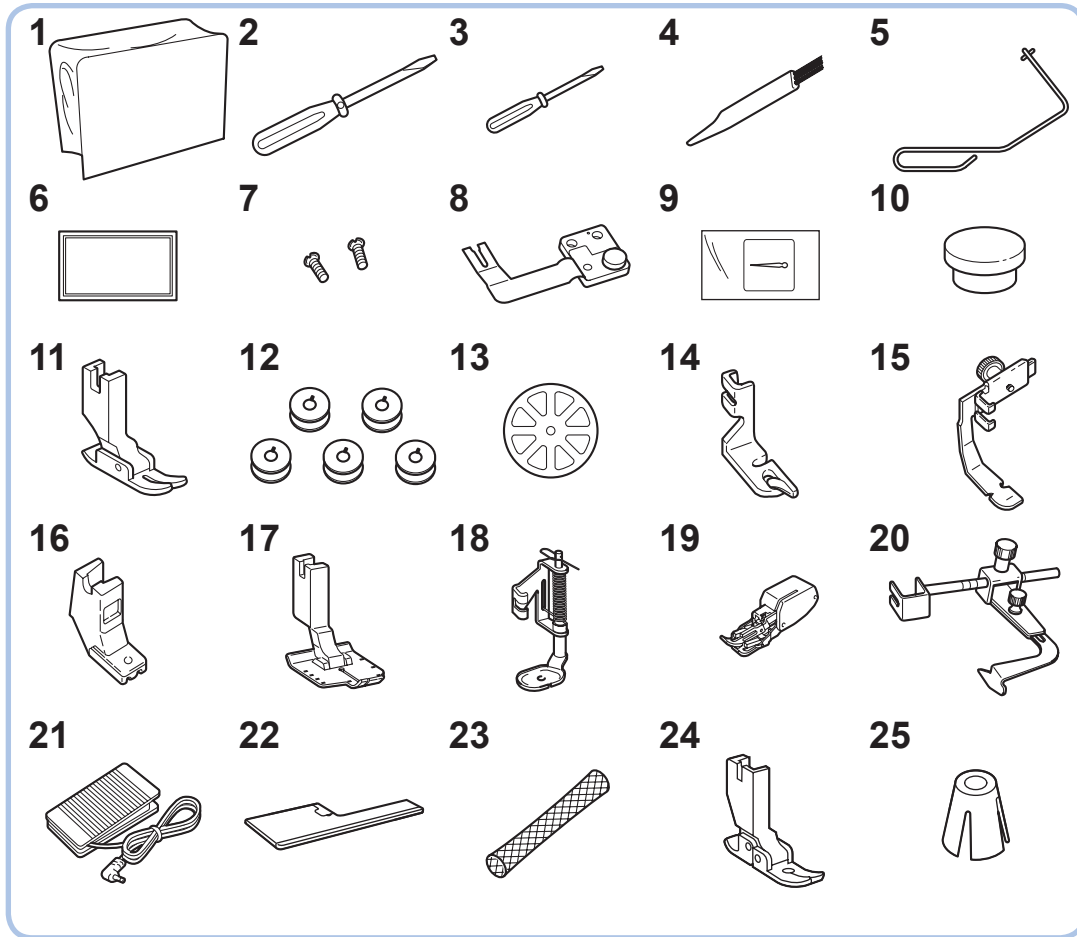
- 플러그 퓨즈를 교체하는 경우 플러그에 표시된 정격에 따라  마크가 부착된 ASTA 승인 BS 1362 규격 퓨즈를 사용하세요.
- 항상 퓨즈 커버를 다시 덮으세요. 절대 퓨즈 커버를 덮지 않은 채로 플러그를 사용하지 마세요.
- 이 기기와 함께 제공된 플러그가 전기 콘센트에 맞지 않으면 공인 부라더 대리점에 문의하여 맞는 플러그를 구해야 합니다.

목차

소개	1
중요 안전 수칙	1
액세서리	6
기기 기능	7
시작하기 전에(1).....	8
전원 코드와 발판	8
전원 스위치	8
윗실 장력 다이얼	8
폴리 다이얼	8
땀길이 조절 다이얼.....	8
후진 재봉 레버.....	8
노루발 레버	9
무릎 리프터	9
노루발 압력 조절 다이얼	9
확장 테이블	9
시작하기 전에(2).....	10
자동 실자르기 버튼.....	10
바늘 멈춤 위치 버튼.....	10
톱니 조절 다이얼.....	10
바늘 변경	11
바늘 변경	11
핀톱니 교체	11
실 끼우기(1).....	12
밑실 감기	12
실토리 설치	14
실 끼우기(2).....	15
윗실 끼우기	15
자동 실 끼우기 장치 사용	16
실패 그물망 사용	16

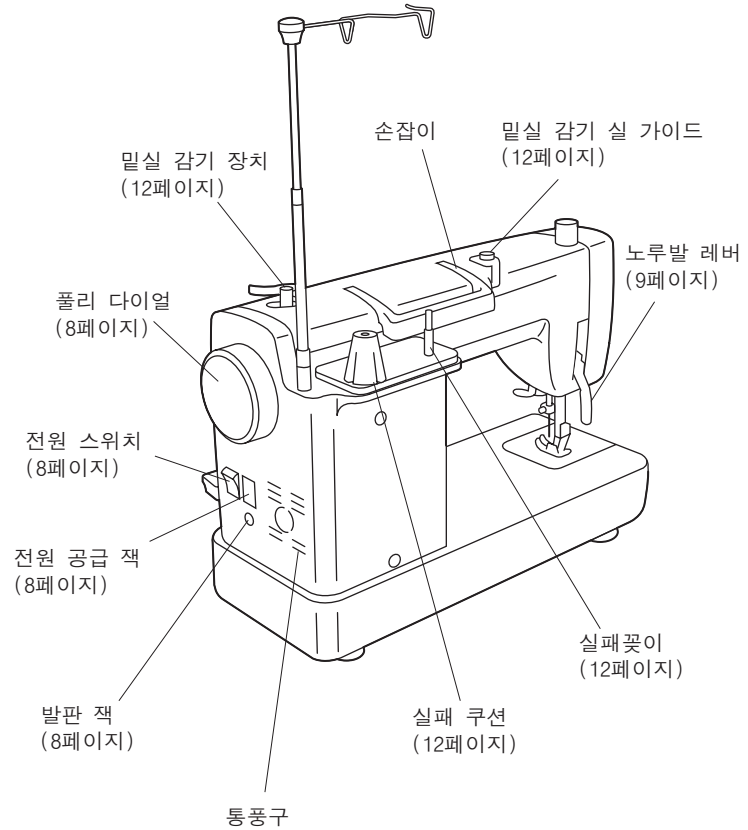
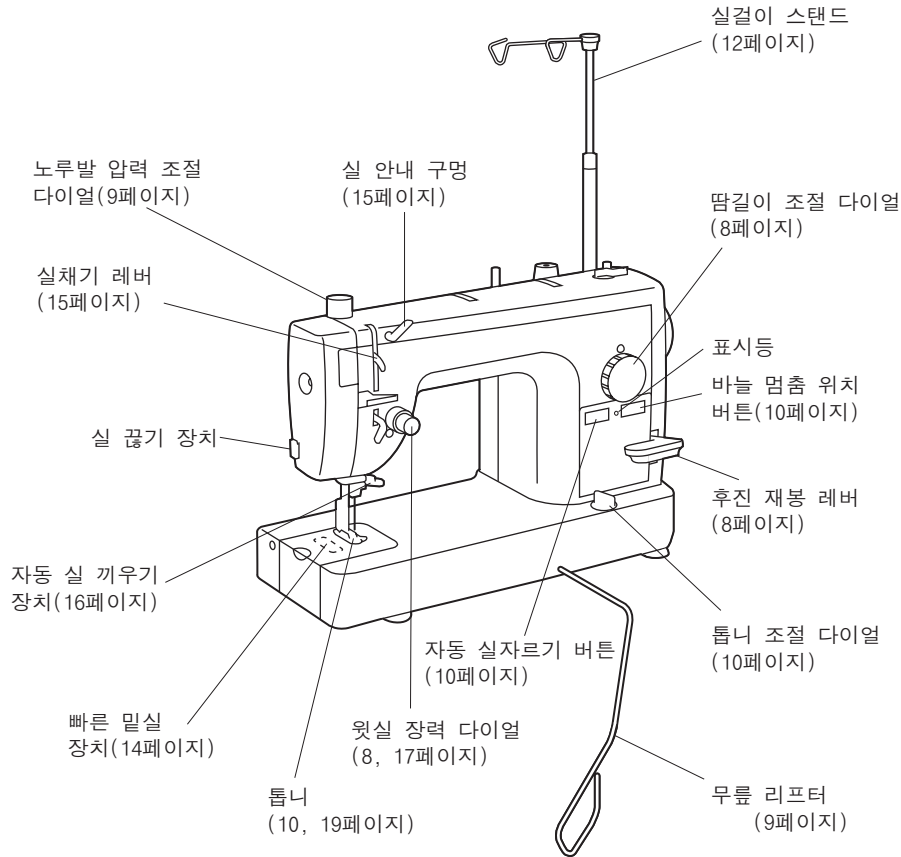
재봉 샘플 및 바늘 차트	17
재봉 샘플	17
실 장력.....	17
노루발 변경.....	18
노루발 변경(지퍼 노루발).....	18
노루발.....	18
기본 재봉(1).....	19
기본 재봉	19
핀 톱니 (다루기 어려운 천).....	19
기본 재봉(2).....	20
말아박기 노루발	20
기본 재봉(3).....	21
지퍼 노루발	21
콘솔 지퍼 노루발	22
1/4" 노루발	22
프리모션 퀵팅 노루발	23
워킹 노루발	23
천 분리 장치(천에 안감 대기용)	24
술기 가이드	24
기기 관리	25
기기 청소.....	25
윤활 지점	25
문제 해결	26

액세서리



번호	부품 이름	부품 코드
1	소프트 커버	XA0917-054
2	중형 드라이버	XC9541-051
3	소형 드라이버	X55468-051
4	청소용 솔	X59476-051
5	무릎 리프터	XA0830-051
6	바늘 및 케이스 (ORGAN HLX5) 9 사이즈 1개, 11 사이즈 2개, 14 사이즈 1개, 16 사이즈 1 개, 볼포인트 바늘 1개	X80805-151
7	안감판 나사(2개)	062670-817
8	천 분리 장치	184720-001
9	핀 톱니 핀	138483-051
10	핀톱니 핀 교체 장치	XC1407-051
11	기본 노루발	XA1425-001
12	실토리(5개)	SA159(아메리카) MBN: XA8284-202(기타)
13	실패 캡	XA2111-050
14	말아박기 노루발	X57138-101
15	지퍼 노루발	112797-001
16	콘솔 지퍼 노루발	XC0093-001
17	1/4" 노루발	XA7258-001
18	프리모션 퀵팅 노루발	XA7255-301
19	워킹 노루발	XA7253-001
20	솔기 가이드	XA7256-001
21	발판	XD0501-151(EU 지역) XC8816-051(기타 지역)
22	확장 테이블	XC3117-051
23	실패 그물망	XA5523-050
24	핀톱니 노루발(본체에)	136021-001
25	실패 쿠션(본체에)	XF2071-001

기기 기능



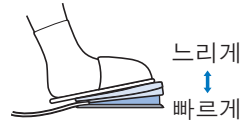
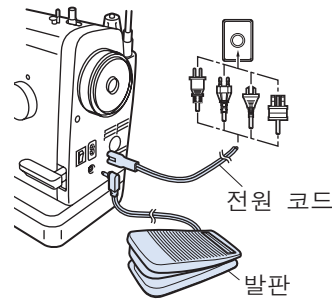
시작하기 전에(1)

전원 코드와 발판

! 경고

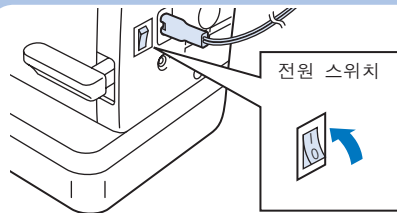
일반 가정용 전류를 사용하세요.

- 전원 코드를 연결하세요.
- 발판 잭을 기기에 삽입하세요.
- 발판을 살짝 밟으면 기기가 저속으로 작동합니다. 발판을 더 세게 밟으면 기기 속도가 빨라집니다. 발판에서 발을 떼면 기기가 멈춥니다.



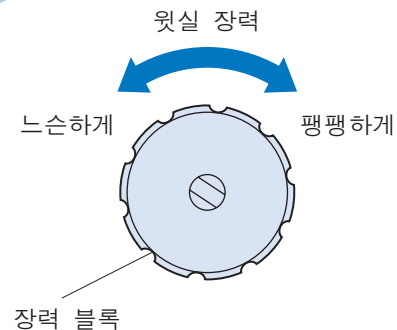
전원 스위치

- 기기를 켜려면 전원 스위치를 "I" 위치 쪽으로 누르세요.
- 기기를 끄려면 전원 스위치를 "O" 위치 쪽으로 누르세요.



윗실 장력 다이얼

- 팽팽한 실 장력을 원할 때에는 장력 다이얼을 오른쪽으로 돌리세요. 윗실과 밑실은 천의 윗면에서 만납니다.
- 느슨한 실 장력을 원할 때에는 장력 다이얼을 왼쪽으로 돌리세요. 윗실과 밑실은 천의 아랫면에서 만납니다.

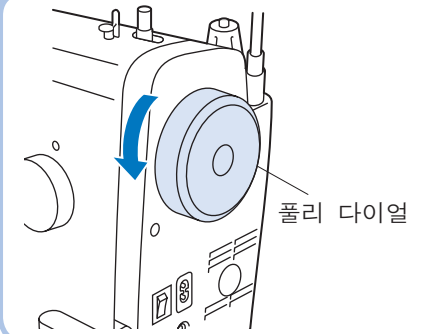


폴리 다이얼

- 폴리 다이얼을 사용하여 바늘 위치를 조절하세요.
- * 폴리 다이얼은 항상 사용자 쪽으로 돌리세요.

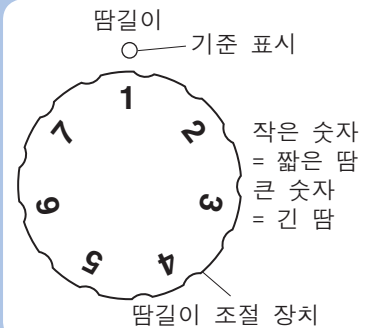
! 주의

바늘 밑과 주변에 물건이 없게 하세요.



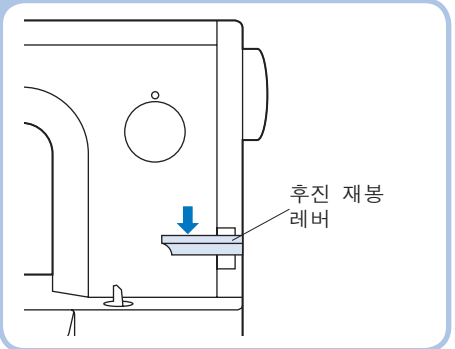
땀길이 조절 다이얼

- 땀길이 조절 다이얼을 사용하여 원하는 땀길기로 조절하세요.



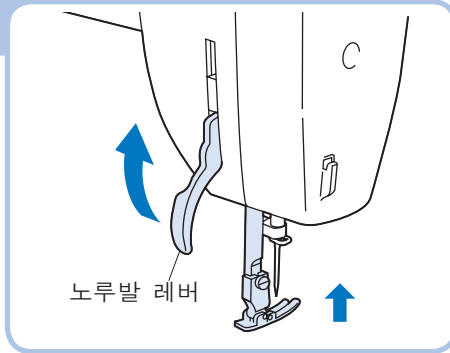
후진 재봉 레버

- 후진 재봉 레버가 내려간 위치에 있을 때 후진 재봉이 가능합니다.
- * 후진 재봉을 원할 때에는 레버가 최저 위치에 있도록 계속 누르세요.
- * 땀길이 조절 다이얼을 5-7 mm로 설정했을 때 후진 땀길이는 항상 5 mm입니다.



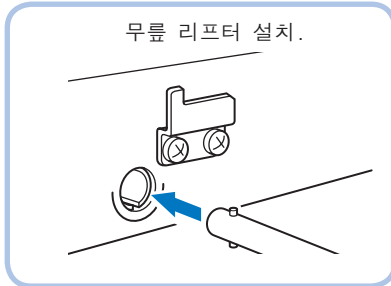
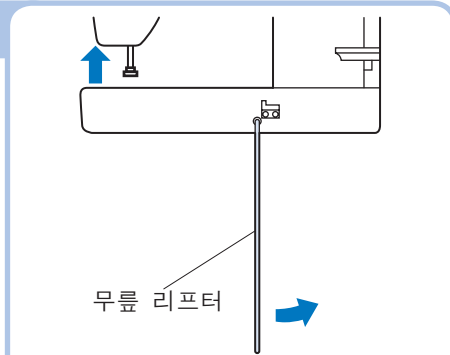
노루발 레버

- 노루발 레버를 내리면 재봉 노루발이 천 위로 내려가고 실 장력 기능이 작동합니다.
- * 두꺼운 천이나 그 밖에 노루발 밑에서 쉽게 미끄러지지 않는 천을 가지고 작업할 때에는 노루발 레버를 올리고 천을 놓으세요.

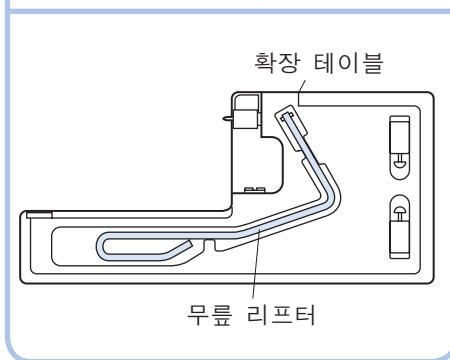


무릎 리프터

- 편리한 무릎 리프터를 사용하면 양손을 자유롭게 쓰면서 노루발을 편리하게 올리고 내릴 수 있습니다.

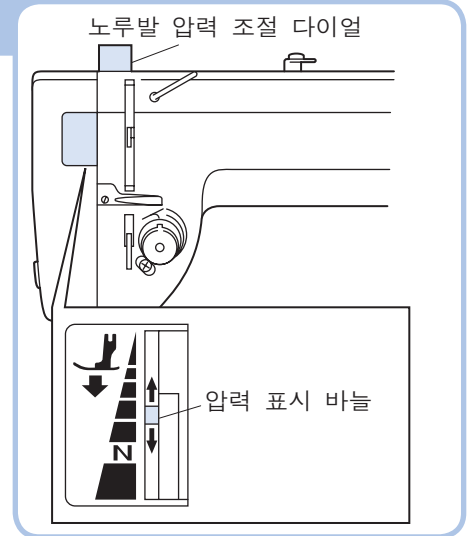


- * 무릎 리프터 바를 소켓에 끝까지 밀어넣으세요.
- * 무릎 리프터를 사용하지 않을 때에는 확장 테이블 밑에 보관할 수 있습니다.



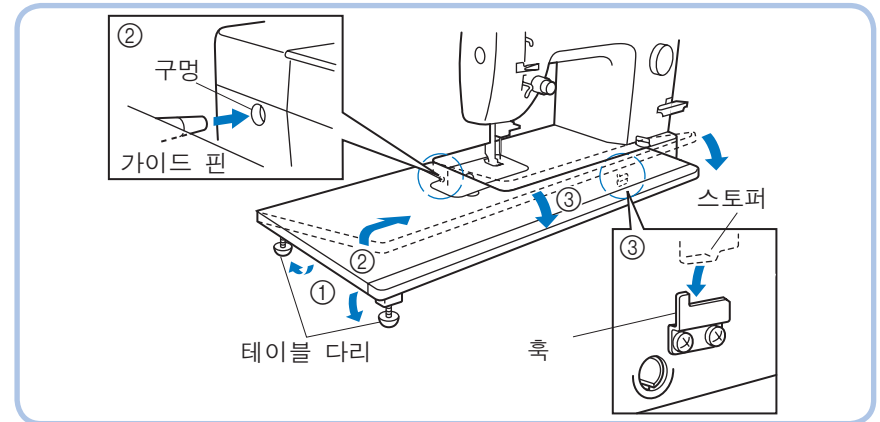
노루발 압력 조절 다이얼

- 노루발 압력 조절 다이얼을 돌리면 노루발의 누름 압력 크기가 변하면서 압력 표시 바늘이 올라가거나 내려갑니다. 10페이지 “톱니 조절 다이얼”도 참조하세요.
- * 17페이지 “실 장력”을 참조하세요.
- * 알맞은 노루발 압력과 톱니 설정을 위해서는 색상 체계에 맞추세요.



확장 테이블

- 조절식 테이블 발을 내리고 확장 테이블을 기기에 끼우세요.



시작하기 전에(2)

자동 실자르기 버튼

! 주의

걸린 실 등으로 기기가 멈추는 경우 발판을 밟지 마세요. 전원을 끄고 풀리 다이얼로 바늘을 이동시킨 다음 상황을 확인하세요. 그러지 않으면 바늘이 부러질 수 있습니다.

- 자동 실자르기는 솔기의 끝에서 윗실과 밑실을 정돈합니다.

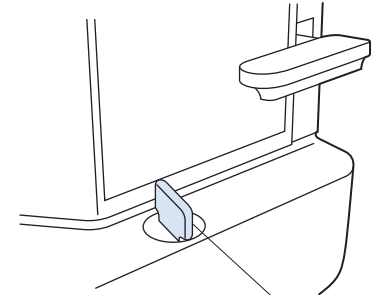


자동 실자르기 버튼

* 노루발 레버를 내린 채로 누르세요.

톱니 조절 다이얼

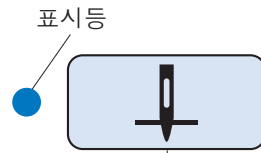
- 천 두께에 맞게 톱니의 높이를 조절할 수 있습니다.



톱니 조절 다이얼

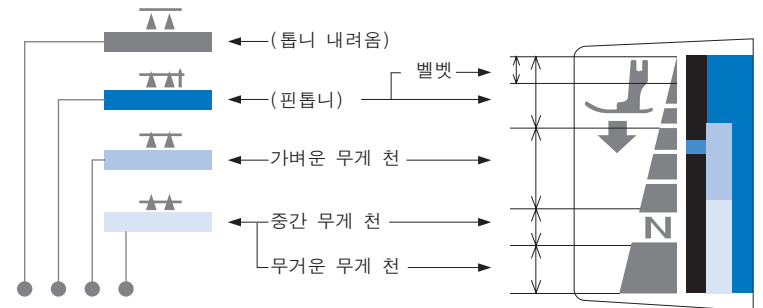
바늘 멈춤 위치 버튼

- 표시등이 켜졌을 때 기기는 바늘이 천 속에 내려온 채로 재봉을 멈춥니다.
- 표시등이 꺼졌을 때 재봉 멈춤 시 바늘 위치는 무작위입니다.
- 안전 장치가 작동하는 경우, 예를 들면 실이 엉킨 경우 표시 등이 깜박입니다.



바늘 멈춤 위치 버튼

노루발 압력과 톱니 위치



필요에 따라 4가지 톱니 위치 중 하나를 선택하세요.

참고

- ▲▲▲ 이외의 설정을 선택하는 경우 핀 톱니 장치가 작동하지 않습니다.
- 알맞은 노루발 압력과 톱니 설정을 위해서는 색상 체계에 맞추세요.

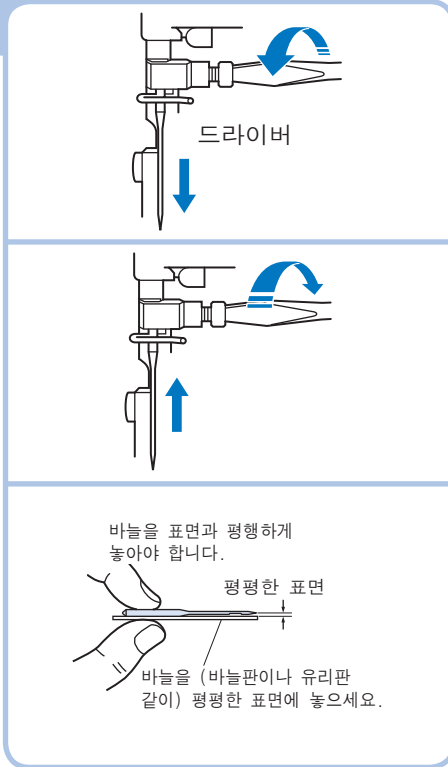
바늘 변경

⚠ 주의

다음 작업을 실시하기 전에 기기 전원을 끄세요. 이 작업 중에 기기가 우연히 작동을 시작하면 부상 당할 수 있습니다.

바늘 변경

- ① 재봉기를 끄세요. 폴리 다이얼을 사용하여 바늘을 최고 위치로 올리고 노루발을 내리세요.
- ② 드라이버로 나사를 풀고 바늘을 제거하세요.
- ③ 바늘을 평평한 면이 오른쪽에 오도록 잡고 최대한 삽입하세요. 나사를 단단히 조여 바늘을 바늘 삽입대에 단단히 설치하세요.



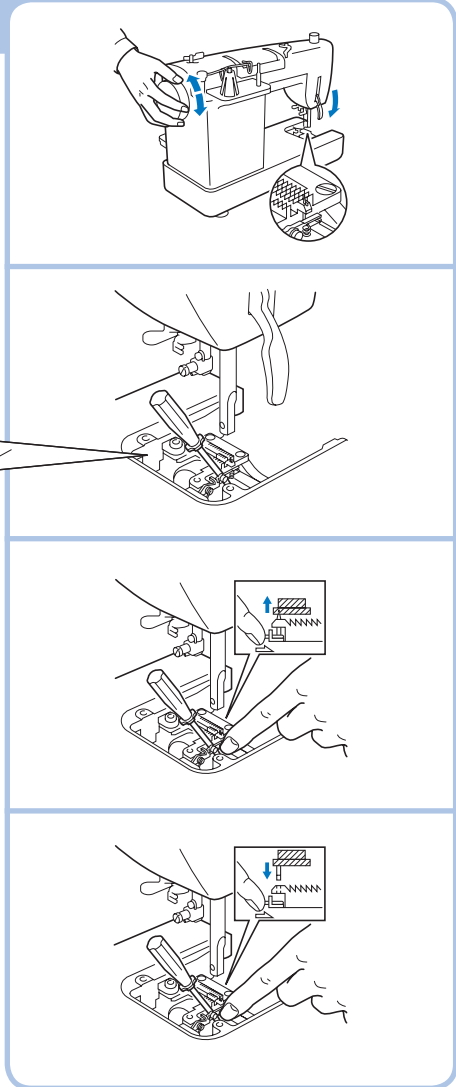
- * 바늘을 충분히 삽입하지 않았거나 나사가 느슨하면 바늘이 부서지거나 고장이 발생할 수 있고 자동 실 끼우기 장치가 작동하지 않게 됩니다.
- * 바늘을 평평한 표면에 대어 휘지 않았는지 확인하세요.

참고

- HLX5 바늘을 사용해야 하지만 보통 상황에서는 Schmetz 130/705H도 사용할 수 있습니다.

핀톱니 교체

- ① 톱니를 “벨벳” 위치로 설정하세요. (10페이지를 참조하세요.)
- ② 바늘, 노루발, 바늘판을 제거하세요.
- ③ 노루발을 내리고 핀 톱니가 최고 위치에 올 때까지 폴리 다이얼을 돌리세요.
- ④ 그림처럼 소형 드라이버(포함됨)를 삽입하세요.



- ⑤ 손끝으로 스프링을 누른 채로 핀에 핀톱니 교체 장치를 끼워 들어올리세요.
- ⑥ 핀톱니 교체 장치에 새 톱니 핀을 부착하고, 손끝으로 스프링을 누른 채로 핀을 삽입하세요.
- ⑦ 나사돌리개를 제거하세요.
- ⑧ 바늘판, 바늘, 노루발을 다시 부착하세요.

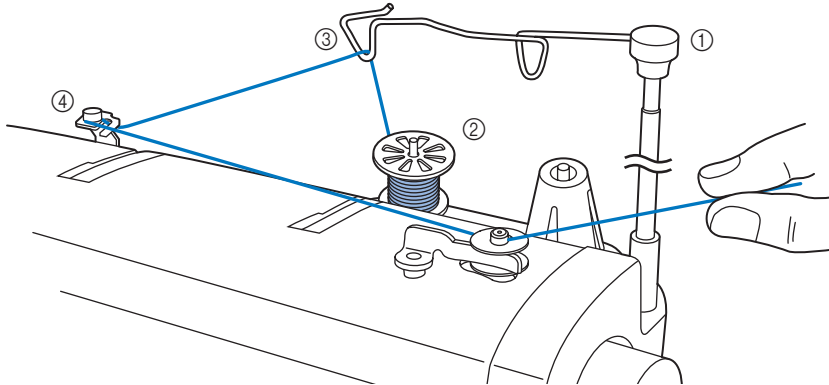
실 끼우기(1)

밑실 감기

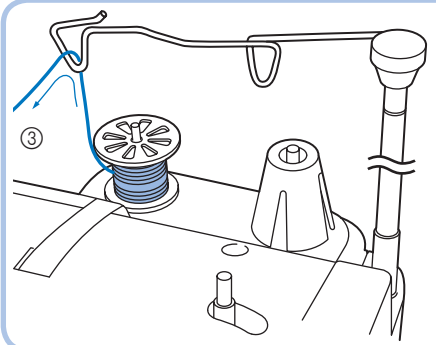


주의

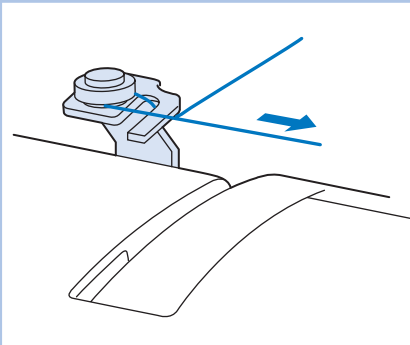
기기가 작동하는 동안 밑실 감기 장치를 이동시키지 마세요.



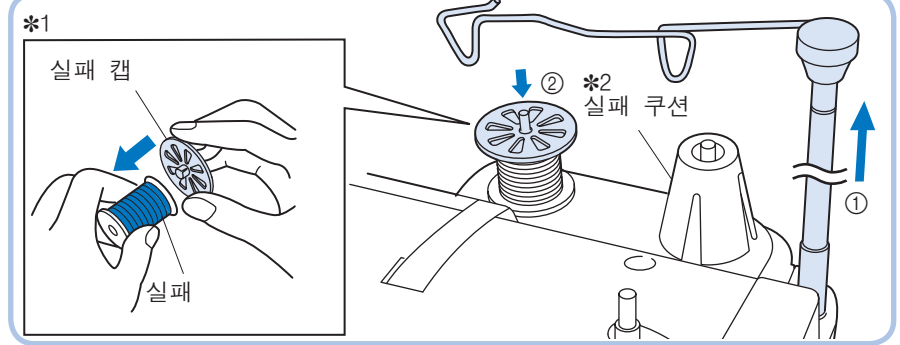
⑤ - ⑩: 다음 그림을 참조하세요.



③ 삼각형 구멍에 실을 통과시키세요.

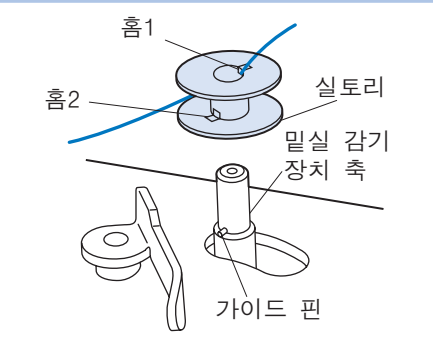


④ 그림처럼 밑실 감기 실 가이드에 실을 통과시키세요.

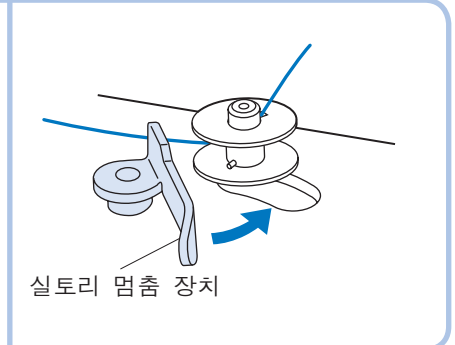


- ① 실길이 스탠드를 끝까지 올리세요.
- ② 실패꽃이에 실패를 꽂으세요.

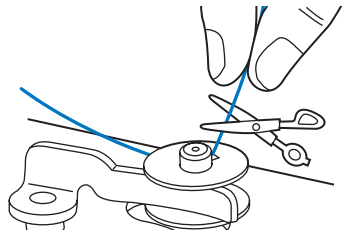
- *1 평행 감김 실을 사용할 때에는 실패 캡을 사용하세요.
- *2 교차 감김 실을 사용할 때에는 실패 쿠션을 사용하세요.



⑤ 상단홈1에 실을 통과시키고 실토리를 돌려 실토리의 하단 홈2를 밑실 감기 장치 축의 가이드 핀과 맞추세요.



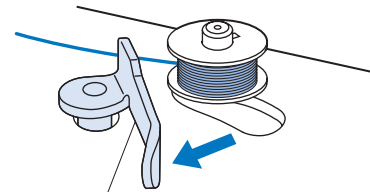
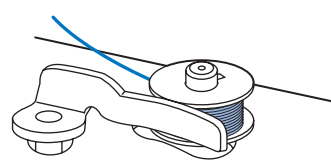
⑥ 실토리 멈춤 장치를 빈 실토리 쪽으로 누르세요. 실토리 멈춤 장치가 실토리의 상하단 사이에 쉽게 들어가지 않으면 가이드 핀(⑤)이 하단 홈에 삽입되어 실토리가 안착되었는지 확인하세요.



* 실 끝을 실토리에서 튀어나오지 않게 놓으세요.



* 발판을 세게 밟으면 감는 속도가 빨라집니다.



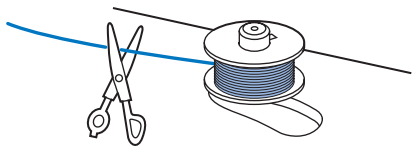
실토리 멈춤 장치

⑦ 실 끝을 잡고 발판을 몇 초 동안 밟으세요. 스스로 감길 정도로 실토리 둘레에 충분한 실이 감기면 발판에서 발을 떼고 남은 실을 정돈하세요.

⑧ 발판을 밟아 밀실 감기를 다시 시작하세요.

⑨ 실토리가 다 감기면 감기를 멈추고 발판에서 발을 떼세요.

⑩ 손으로 실토리 멈춤 장치를 원위치시키세요.

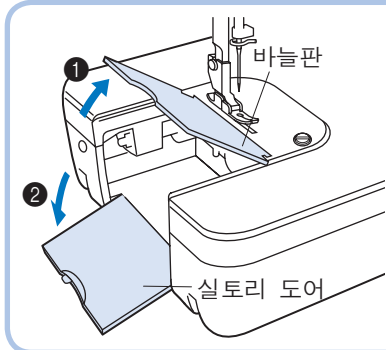


⑪ 실을 끊고 실토리를 빼세요.

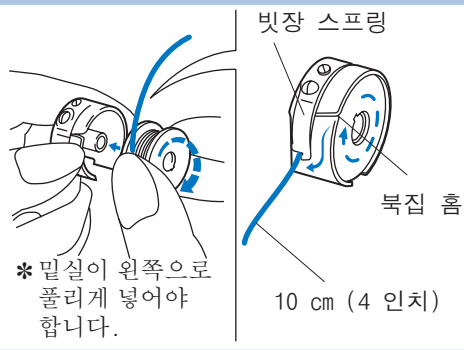
실토리 설치

⚠ 주의 - 가동 부품 -

부상 위험을 줄이기 위해 작업 전에 기기 전원을 끄고 덮개를 여세요.



① 바늘판을 들고 실토리 도어를 여세요.

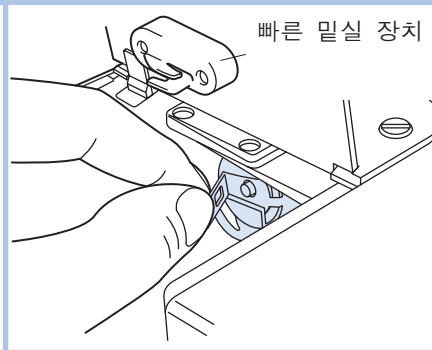


* 밀실이 왼쪽으로 풀리게 놓아야 합니다.

② 복집 안에 실토리를 넣으세요.

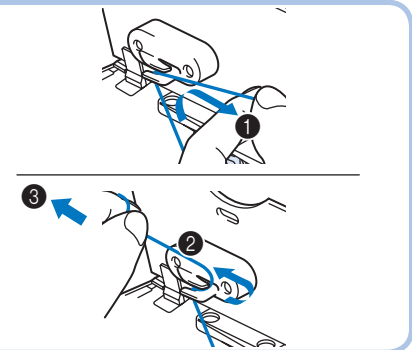
* 실을 복집 홈을 통과시켜 빗장 스프링 밑으로 빼세요.

* 항상 이 기기와 함께 제공된 복집을 사용하세요. 보조 복집은 대리점에 주문할 수 있습니다.



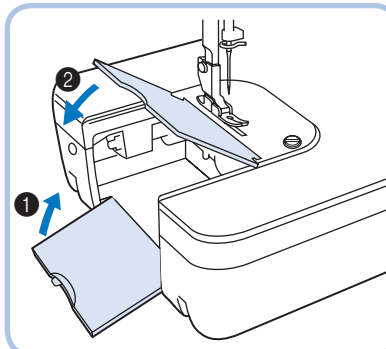
③ 복집의 빗장 레버를 밖으로 당겨 복집을 반달집에 밀어넣고 빗장 레버를 놓으세요.

* 복집의 빗장 레버가 가마에 단단히 설치되지 않으면 재봉 중에 복집이 빠지고 밀실이 끊어질 수 있습니다. 폴리 다이얼을 사용자 쪽으로 한 바퀴 완전히 돌려 복집이 단단히 설치되었는지 확인하세요.



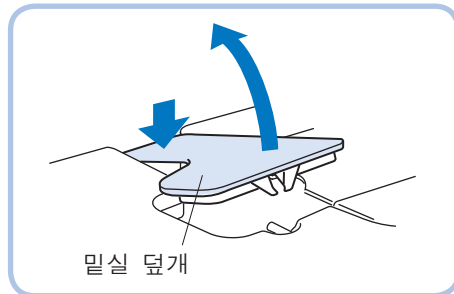
④ 실을 빠른 밀실 장치에 ① ② 순서로 통과시키고 ③ 화살표 방향으로 당긴 다음 끊으세요.

★ 빠른 밀실 장치
이 장치는 실토리가 교체된 후에 밀실 끝을 적당한 길이로 끊고 실을 그 길이로 유지합니다. 이 과정을 따르면 손으로 바늘판의 구멍을 통해 밀실을 당길 필요가 없습니다. 간단히 복집을 닫고 윗실 끼우기 과정을 계속하세요.



⑤ ① ② 순서대로 미끄럼판을 내리고 실토리 도어를 닫으세요.

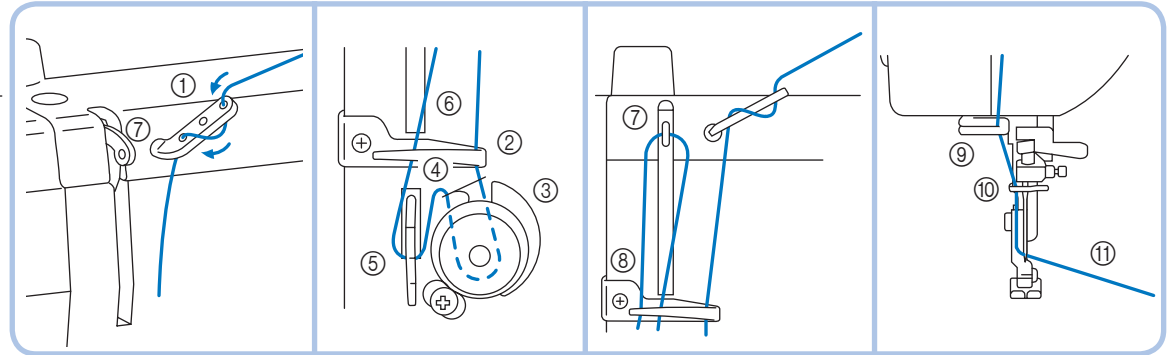
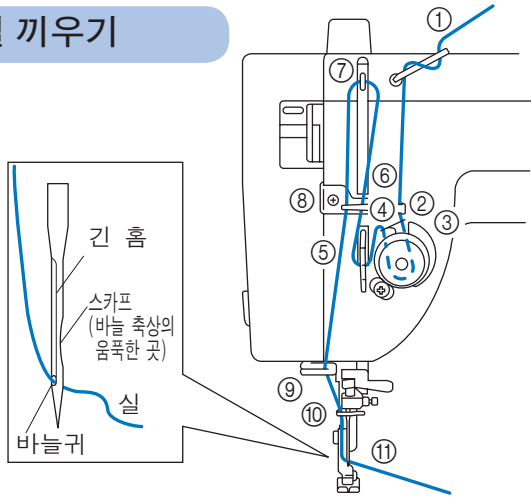
● 확장 테이블이 설치된 경우



밀실 덮개를 미리 언 다음 위의 밀실 설치 방법을 따르세요. (확장 테이블을 제거하지 않고 밀실을 설치할 수 있습니다.)

실 끼우기(2)

윗실 끼우기

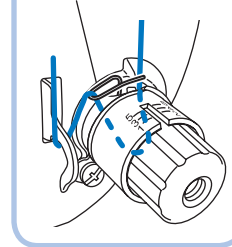


● 실채기 레버(7)가 최고 위치에 있고 노루발이 올라갔는지 확인하세요.

* 실이 실 채기 스프링을 올바르게 통과하지 않으면 실 장력이 적절히 조절되지 않을 수 있습니다.

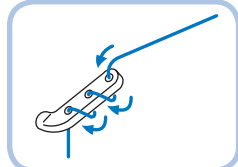
* 폴리에스테르 실 또는 엉키거나 끊어지는 실을 사용할 때에는 실 가이드의 세 구멍 모두에 실을 통과시키세요.

실채기 스프링

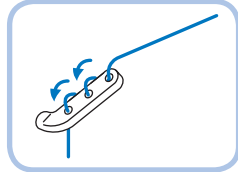


⚠ 주의

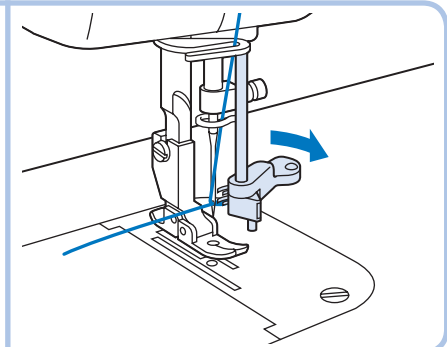
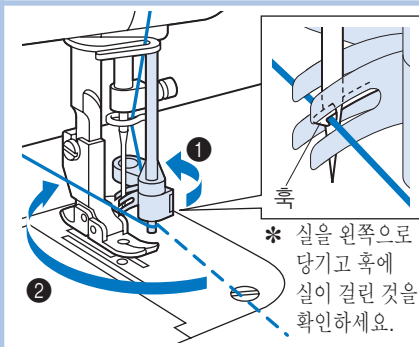
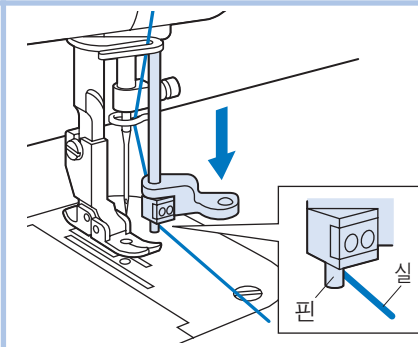
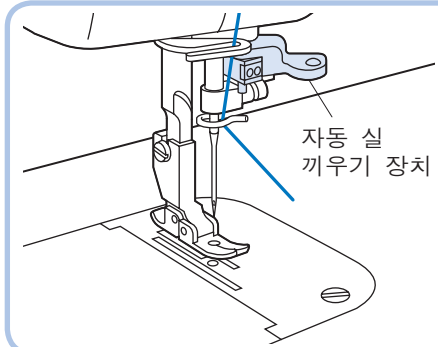
자동 실 끼우기 장치를 사용하기 전에 기기 전원을 끄세요. 그러지 않으면 실수로 발판을 밟는 경우 부상 당할 수 있습니다.



* 여전히 실이 엉키거나 끊어지면 그림처럼 뒤쪽으로 구멍에 실을 통과시키세요.



자동 실 끼우기 장치 사용

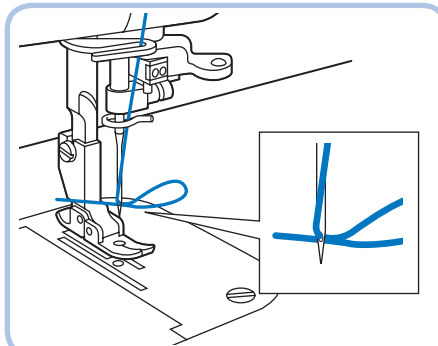


- ① 바늘이 최고 위치가 될 때까지 풀리 다이얼을 사용자 쪽으로 돌리고 노루발을 내리세요.
- ② 왼손으로 실을 잡고 천천히 앞으로 당기세요.

- ③ 자동 실 끼우기 장치를 내리세요.
* 핀의 오른쪽을 따라 실을 당기세요.
* 실 끼우기 장치를 무리하게 바늘귀보다 낮추지 마세요. 반드시 바늘을 최고 위치에 두세요.

- ④ 실 끼우기 장치 레버를 ① 방향으로 끝까지 돌리고 혹이 바늘귀에서 나왔을 때 실을 ② 방향으로 당겨 혹에 거세요.

- ⑤ 실을 살짝 잡고 실 끼우기 장치 레버를 오른쪽으로 되돌리세요. 이 작업을 수행하면 실을 건 혹이 같이 이동하여 바늘귀를 통해 실 고리를 당깁니다.

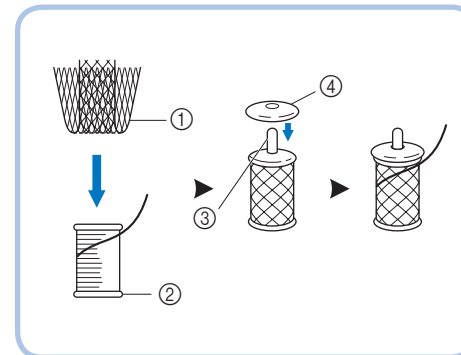


- ⑥ 재봉 전에 실 고리를 오른쪽으로 당긴 다음 실 고리를 노루발의 열린 부분을 따라 기기 뒤쪽으로 당기세요.

바늘(HLX5)	실
#9	#20 #30 #50 #60
#11	#20 #30
#14	#20 #30
#16	#20

- 위 차트의 실-바늘 조합에는 자동 실 끼우기 장치를 사용할 수 없습니다. #14 또는 #16 바늘을 사용하는 경우에는 차트에 관계없이 투명 나일론 실을 사용할 수 있습니다.

실패 그물망 사용



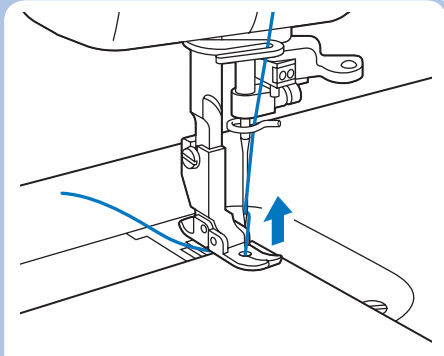
투명 나일론 실이나 금속 실, 기타 강한 실을 사용하는 경우에는 사용하기 전에 포함된 실패 그물망을 실패에 씌주세요. 실패 그물망이 너무 길면 실패에 씌우기 전에 실패 크기에 맞게 한 번 접으세요.

- ① 실패 그물망
- ② 실패
- ③ 실패꽃이
- ④ 실패 캡

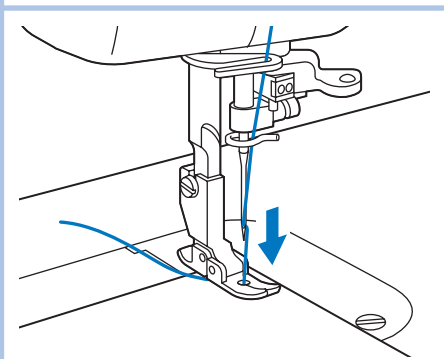
재봉 샘플 및 바늘 차트

재봉 샘플

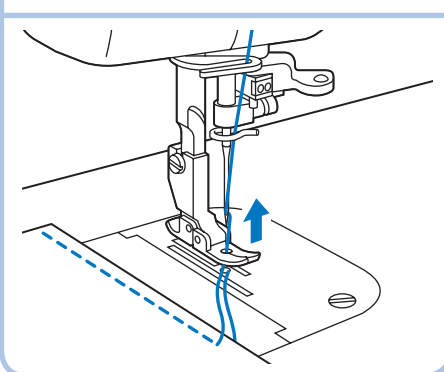
- ① 땀길이가 조절 다이얼을 원하는 땀길기로 설정하세요.
- ② 윗실을 15 cm (6 인치) 정도 노루발 밑으로 기기 뒤쪽으로 당기세요. 바늘을 올라간 위치에 놓고 노루발 밑에 천 시험 조각을 삽입하세요.



- ③ 노루발을 내리세요.
- ④ 폴리 다이얼을 사용자 쪽으로 돌려 천 속으로 바늘을 내린 다음 발판을 천천히 낮아 재봉을 시작하세요.



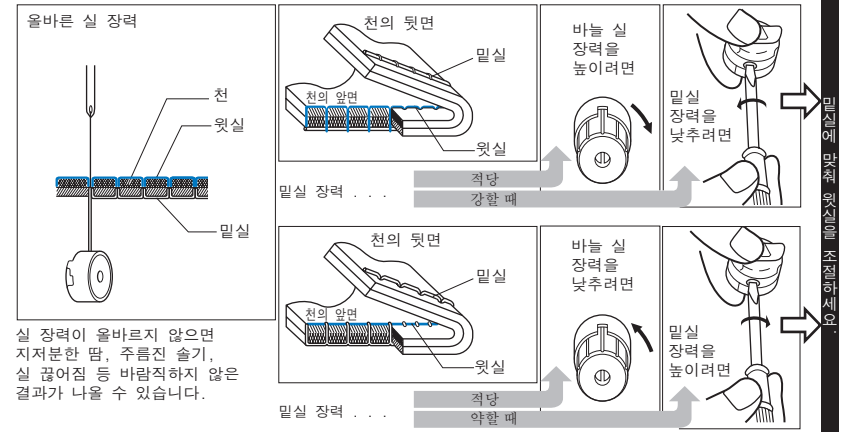
- ⑤ 폴리 다이얼을 사용자 쪽으로 돌려 바늘과 실채기 레버를 최고 위치로 올리세요.
- ⑥ 노루발을 올리고 천을 뺀 다음 기기 헤드 왼쪽의 커터 또는 가위를 사용하여 수동으로 실을 끊으세요.



- * 자동 실자르기를 사용할 때:
- ⑤ 노루발 레버가 아래 위치에 있을 때 자동 실자르기 버튼을 누르세요.
- ⑥ 노루발을 올리고 천을 빼세요.

실 장력

* 밀실이 원활하게 공급되어야 합니다. 윗실의 장력에 맞춰 밑실을 조절하세요. (밑실이 너무 팽팽하면 천이 용기할 수 있습니다.)



● 작업하는 천과 실에 적합한 바늘 선택

* 다음 차트는 다양한 천, 실 및 바늘 조합에 적용됩니다.

특수 천	천 - 실 - 바늘			HLX5	Schmetz 130/705H
	천	실	바늘(HLX5)		
벨벳	퀵트	실크, 폴리에스테르 #30 - #50	#11 - #14	#9	#65
	합성 스웨이드	폴리에스테르 #20 - #50	#11 - #16	#11	#75
	니트	폴리에스테르 #20 - #50	#11 - #16	#14	#90
	코팅	폴리에스테르 #50	#11 - #14	#16	#100
	코튼	코튼 #80	#9	#18	#110
가벼운 무게 천	트리코	폴리에스테르 #60	#11		
	실크 조켓	실크 #50	#11		
	울 조켓	실크, 폴리에스테르 #50	#11		
중간 무게 천	경량 저지	코튼 #60 - #80	#11 - #14		
	개버딘, 플란넬	폴리에스테르 #60	#11		
무거운 무게 천	데님	코튼 #20 - #50	#14 - #18		
	저지	폴리에스테르 #20 - #50	#11 - #16		
	트위드	실크 #20 - #50	#11 - #16		

- * HLX5 바늘을 권장하지만 보통 재봉 조건에서는 Schmetz 130/705H 바늘도 사용할 수 있습니다.
- * 차트에 따라 재봉기에서 압력 조절 다이얼과 톱니 조절 다이얼을 조절하세요.
- * 저지나 트리코 같은 니트 천에 재봉할 때에는 볼포인트 바늘이나 니트 원단용 바늘을 사용하세요.
- * 금속 실을 사용할 때 최상의 결과를 얻으려면 좋은 품질의 실로 재봉하고 윗실 장력을 2로 설정하고 금속 바늘을 사용하세요.

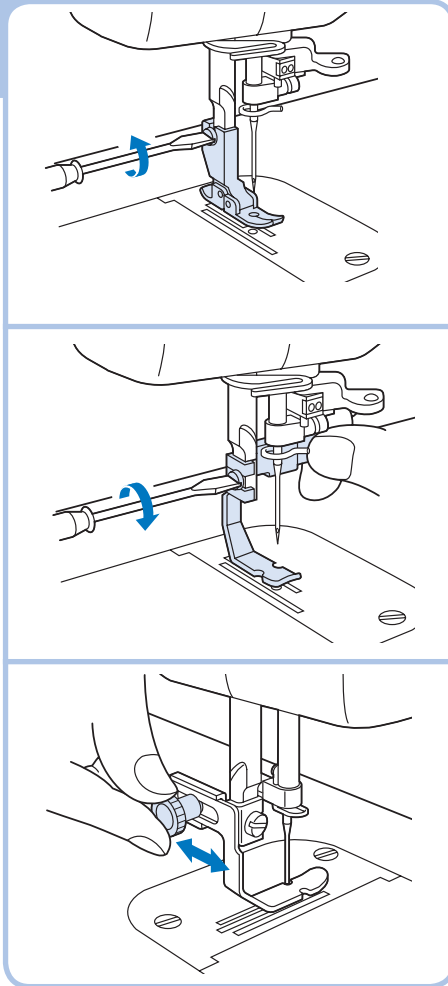
노루발 변경

⚠ 주의

노루발을 변경하기 전에 기기 전원을 끄세요.

노루발 변경 (지퍼 노루발)

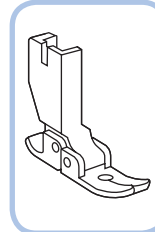
- ① 노루발을 올리고 바늘을 최고 위치로 올리세요.
 - ② 드라이버를 사용하여 나사를 풀어 제거하세요.
- ③ 지퍼 노루발을 부착하고 나사를 조이세요.
- * 같은 방법으로 기기와 함께 제공되는 다른 노루발을 장착하세요.
 - * “워킹 노루발” 장착 방법은 23 페이지를 참조하세요.
 - * 지퍼 노루발 뒤의 위치 조절 나사를 사용하여 바늘에 대한 노루발의 위치를 조절하세요.
 - * 지퍼 노루발에만 위치 조절 나사가 있습니다. 다른 모든 노루발은 장착하고 바로 재봉을 시작할 수 있습니다.



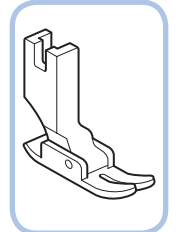
노루발

* 기기와 함께 제공되는 노루발만 사용하세요. 각 노루발은 이 기기 전용으로 설계되었으며 각 노루발 뒤에는 편을 위한 여유 공간이 있습니다. 다른 노루발을 사용하면 편틀니 장치가 손상되거나 파손될 수 있습니다.

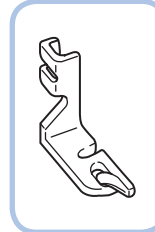
- **핀 톱니 노루발**
벨벳, 가죽, 스웨이드 같이 까다로운 천에 완벽히 재봉하기 위한 용도.



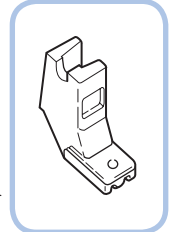
- **기본 노루발**
이 노루발은 대부분의 재봉에 사용됩니다. (두꺼운 천이나 솔기 재봉에도 사용할 수 있습니다.)



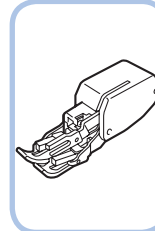
- **말아박기 노루발**
재봉 중에 천의 가장자리를 세 겹으로 접기 위해 드레스 스커트단 같은 천의 가장자리에 사용하세요.



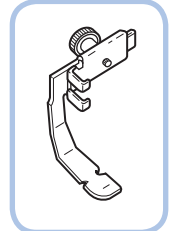
- * 두꺼운 솔기를 재봉할 때에는 솔기의 아래쪽으로 천을 손으로 살짝 잡아주세요.
- * 핀톱니와 함께 사용할 수도 있습니다.



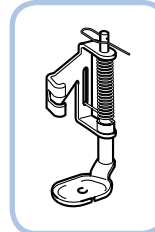
- **워킹 노루발**
들러블거나 미끄러지는 천에 재봉 또는 퀴팅하는 용도. 퀴팅에서와 같이 여러 겹을 재봉할 때 유용합니다.



- **콘솔지퍼 노루발**
은페 패스너를 부착할 때 사용하세요.

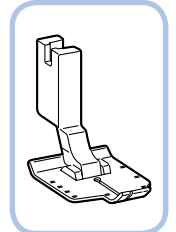


- **프리모션 퀴팅 노루발**
다닝, 자수 또는 프리모션 퀴팅을 위한 위한 스프링 작용 노루발.



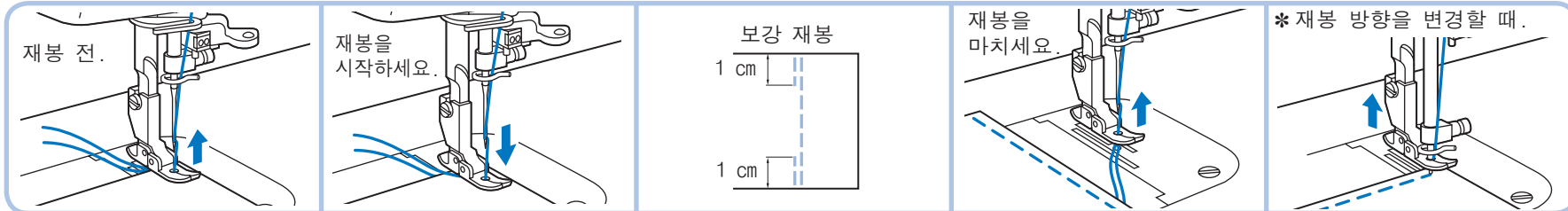
- **지퍼 노루발**
콘솔지퍼 이외의 지퍼를 부착할 때 사용하세요. 지퍼 노루발은 재봉할 때 파이핑을 다는 경우에도 사용할 수 있습니다. 재봉할 때 바늘이 가장 가까운 노루발의 측면을 파이핑의 가장자리에 맞대세요.

- **1/4" 노루발**
1/4" 또는 1/8" 시점의 퀴팅 및 패치워크 조각 잇기 용도.



기본 재봉(1)

기본 재봉



① 노루발을 올리고, 윗실과 밑실을 15 cm (6 인치) 정도 노루발 밑으로 해서 뒤로 당기고, 노루발 밑에 천을 놓으세요.

② 노루발 레버를 내려 노루발을 풀리 다이얼을 사용자 쪽으로 돌려 천 속으로 바늘을 내린 다음 발판을 천천히 넓어 재봉을 시작하세요.

* 솔기의 시작과 끝에서 후진 재봉 레버를 누르고 1 cm (3/8 인치) 정도 보강 재봉을 하세요.

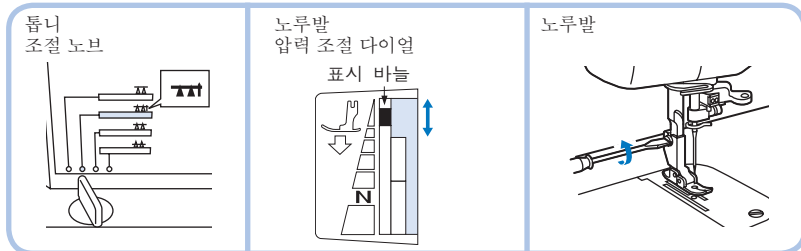
④ 바늘을 최고 위치로 올리세요.
⑤ 노루발을 올리고 천을 빼고 실을 끊으세요.
* 자동 실자르기를 사용할 때:
④ 자동 실자르기 버튼을 누르세요 (윗실과 밑실이 자동으로 끊기고 바늘이 올라간 위치에서 멈춥니다).
⑤ 노루발을 올리고 천을 빼세요.

* 재봉 방향을 변경할 때.
① 바늘이 천을 완전히 통과했는지 확인하세요.
② 노루발을 올리고 바늘을 축으로 삼아 천을 돌리세요.
③ 노루발을 내리고 재봉을 계속하세요.

핀 톱니 (다루기 어려운 천)

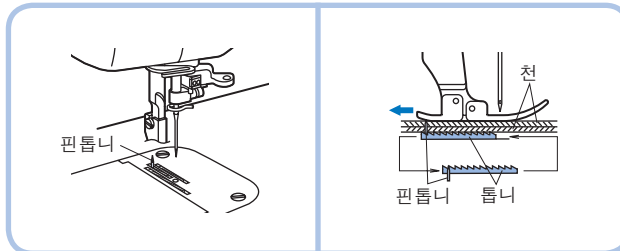
벨벳, 킬트 패브릭, 합성 스웨이드, 니트 및 기타 천은 핀톱니 장치를 작동시켜 고르게 재봉할 수 있습니다.

● 핀톱니를 위한 기기 설정



① 핀 톱니 조절 다이얼을 핀톱니 위치에 놓으십시오.
② 표시 바늘이 동일 색상 영역의 적합한 위치에 올 때까지 압력 조절 다이얼을 조절하세요.
③ 벨벳, 가죽, 스웨이드 같이 까다로운 천에 완벽히 재봉하기 위한 용도의 핀톱니 노루발을 부착하세요.

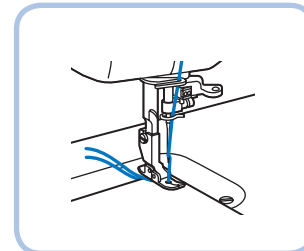
● 핀톱니 장치



톱니 핀이 톱니의 움직임과 함께 이동하는 모든 천 층을 통과해 모든 천 층을 고르게 이송합니다.

* 안전을 위해 노루발이 올라가면 톱니 핀은 자동으로 내려갑니다.

● 재봉 시작



톱니 핀이 천을 고정할 때까지 천천히 실을 당기고 재봉하세요.

⚠ 주의

노루발 레버를 내렸을 때 톱니 핀은 톱니 위로 드러납니다. 손가락을 톱니 핀에서 멀리하세요.

기본 재봉(2)

주의

노루발을 변경하기 전에 기기 전원을 끄세요.

말아박기 노루발

① 말아박기노루발을 부착하세요.

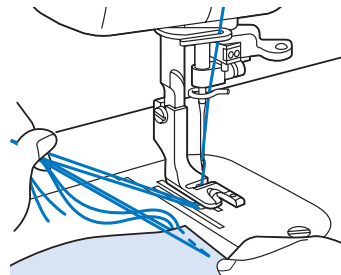
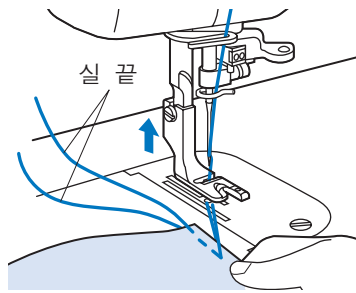
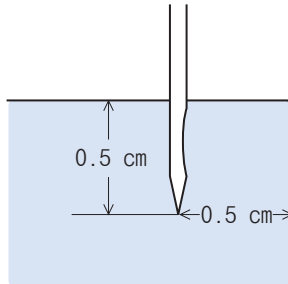
* 재봉 노루발 변경 방법은 18 페이지를 참조하세요.

② 천을 (뒷면이 위를 향하도록) 노루발 밑에 놓으세요. 천의 가장자리에서 0.5 cm (3/16 인치) 정도 되는 곳에 바늘을 삽입하고 2뿔을 재봉하세요.

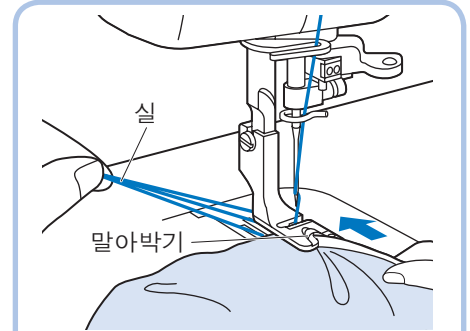
③ 폴리 다이얼을 사용자 쪽으로 돌려 바늘을 올리고 노루발을 올린 다음 천을 앞으로 당기세요.

* 천을 앞으로 당길 때 천에서 실이 빠지지 않게 하세요.

④ 왼손으로 4가닥의 실을 잡으세요.

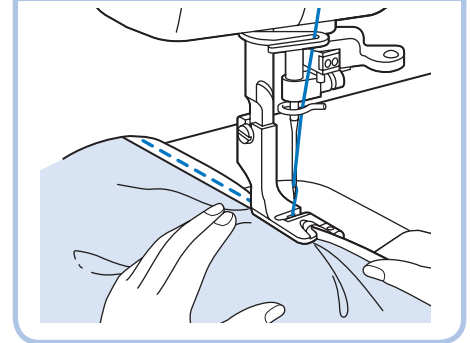


⑤ 오른손으로 실이 나오는 지점부터 말린 단의 가장자리를 노루발 밑에 놓으세요. 가장자리가 바늘 바로 밑에 놓이도록 삽입하세요. 노루발을 내리세요.



⑥ 왼손의 실들을 천천히 당기면서 첫 3-4뿔을 재봉하여 말린 단을 고정하세요.

⑦ 단을 0.5 cm (3/16 인치) 접고 노루발 밑으로 접힌 단을 계속 이송하면서 노루발의 곡선 가이드 방향으로 재봉하세요.



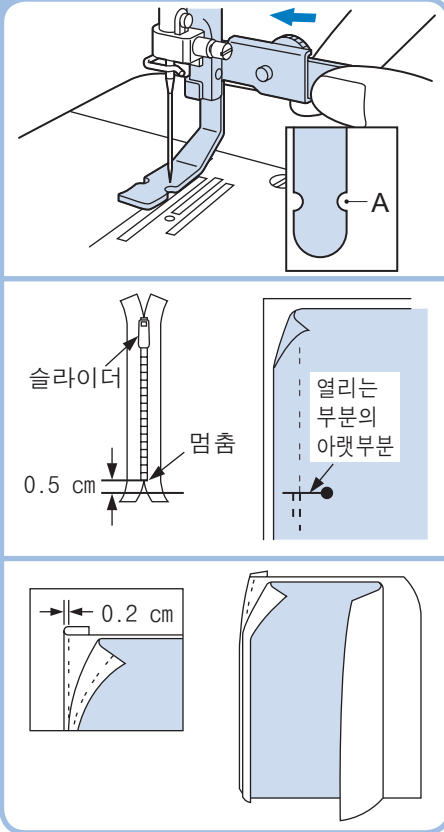
기본 재봉(3)

! 주의

- 노루발을 변경하기 전에 기기 전원을 끄세요.
- 신축성 있는 천에 지퍼를 부착할 때에는 핀톱니 방법을 사용하고 그에 따라 노루발 압력을 조절하세요.
- 지퍼 노루발은 천에 파이핑을 부착할 때 가이드로도 사용할 수 있습니다.

지퍼 노루발

- ① 지퍼 노루발을 부착하세요.
* 18페이지 “노루발 변경(지퍼 노루발)” 을 참조하세요.
- ② 폴리 다이얼을 사용자 쪽으로 돌려 바늘을 내리고 조절 나사를 사용하여 노루발이 오른쪽에서 왼쪽으로 이동하도록 바늘에 대한 노루발의 위치를 조절하세요.
- ③ 지퍼를 천의 부착 부분에 맞추고 천에 열리는 부분의 제일 아랫부분을 표시하세요. 지퍼가 멈추는 곳 아래 0.5 cm (3/16 인치) 정도를 설정해야 합니다. 열리는 부분의 아랫부분부터 재봉하세요.
- ④ 시접을 분할하세요. 지퍼 위치의 겹치는 부분이 아래를 향하게 하고 표시의 바깥쪽에서 시접을 0.2 cm (1/16 인치) 접으세요.

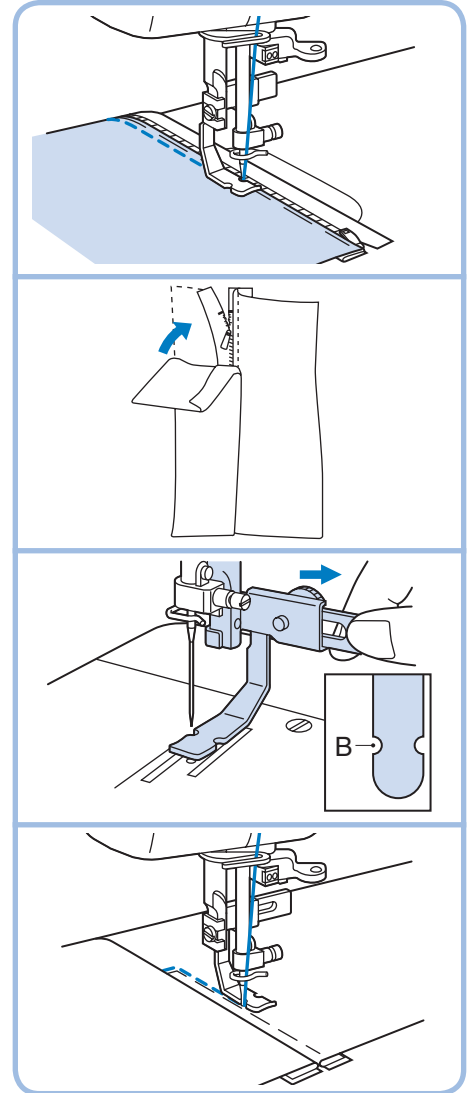


- ⑤ 시침질로 지퍼를 고정하고 표시를 따라 재봉하세요.

! 주의

재봉할 때 바늘이 지퍼의 금속 부분을 치지 않게 하세요. 바늘이 부러지고 부상 당할 수 있습니다.

- ⑥ 반대편의 접힌 단을 재봉선과 맞추세요.



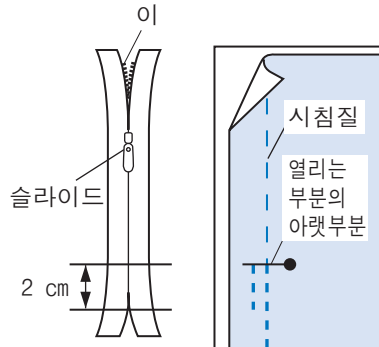
- ⑦ 지퍼 노루발의 위치를 변경하세요.
- ⑧ 폴리 다이얼을 돌려 바늘을 내리고 노루발을 위치시키세요.

- ⑨ 천 앞면이 위를 향하게 하여 천에 지퍼를 시침질한 다음 시침질의 가장자리를 재봉하세요.

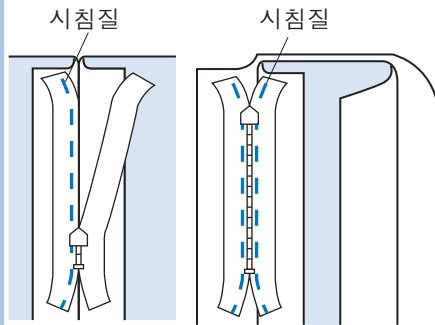
- * 열리는 부분의 베이스를 두 번 재봉하여 보강하세요.
- * 지퍼 슬라이더가 재봉 경로를 방해하는 경우 바늘을 천 속으로 끝까지 내리고, 노루발을 올린 뒤, 슬라이더를 재봉 경로 밖으로 치우세요.

콘솔 지퍼 노루발

- ① 콘솔지퍼 노루발을 장착하세요.
- ② 지퍼를 천과 맞추세요. 지퍼의 끝에서 2 cm (3/4 인치) 정도 위에 열리는 부분의 아래쪽을 표시하세요.

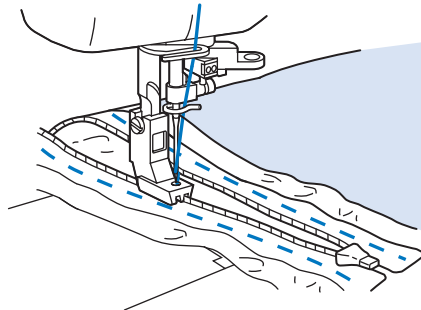


- ③ 지퍼 위치를 시침질하세요.
- ④ 시점을 분리하세요.
- ⑤ 지퍼를 단 채로 지퍼의 한쪽에 시점을 바로 시침질하세요.
- ⑥ 지퍼를 닫고 지퍼의 다른쪽을 시침질하세요.
- ⑦ 지퍼 위치에서 시침질을 제거하세요.



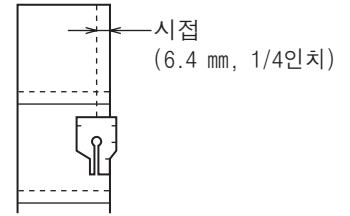
- ⑧ 지퍼 이를 노루발 홈에 맞추고 이가 홈 밖으로 나오지 않게 잡아주면서 열리는 부분의 아랫부분까지 재봉하세요.

* 오른쪽 이를 재봉할 때 노루발의 왼쪽은 지퍼의 왼쪽 이와 정렬되어야 합니다.

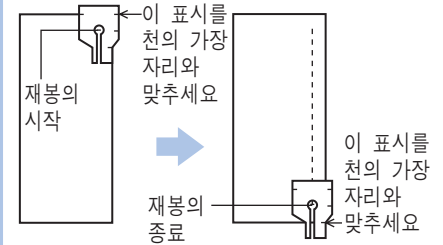


1/4" 노루발

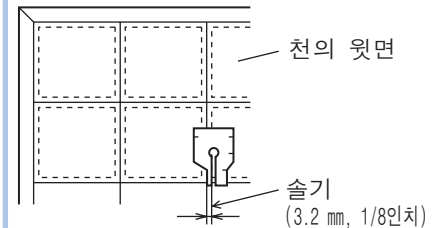
- 재봉기 설정:
 땀길이 = 2 - 2.5 mm
- 퀼트 조각을 이룰 때 일정한 시점 (6.4 mm, 1/4인치)을 재봉하세요.



- 가이드(표시)를 사용하여 천의 가장자리에서 1/4" (6.4 mm) 지점에서 시작, 종료 또는 피벗하세요.



- 솔기에서 정확하게 1/8" (3.2 mm) 지점에 상침 하세요.

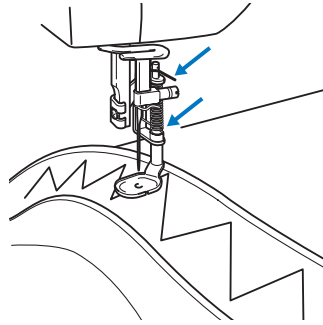


프리모션 퀴팅 노루발

프리모션 퀴팅을 위해서는 노루발 압력을 낮추고 톱니 조절 다이얼을 돌려 톱니를 내리세요.

참고

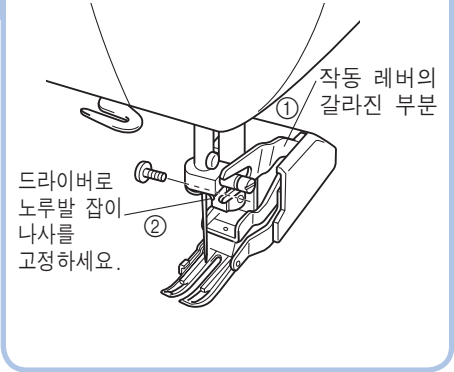
- 이 노루발을 자주 사용하는 경우 화살표가 가리키는 부분에 월 1회 정도 소량의 기름을 주입하세요. (기름을 너무 많이 주입한 경우에는 천으로 남은 기름을 닦아내세요.)
- 프리모션 퀴팅에 금속 또는 모노필라멘트 실을 사용할 때 최상의 결과를 얻으려면 좋은 품질의 실로 재봉하고 잇실 장력을 1-2로 설정하고 메탈 바늘을 사용하세요.



워킹 노루발

참고

- 발판을 끝까지 밟지 마세요. 재봉 속도를 낮게 유지하도록 노력하세요(500 r.p.m. 이하).
- 고속으로 재봉하면 천이 제대로 이송되지 않을 수 있습니다.
- 천을 누르는 노루발 압력이 너무 강하면 천을 이송하는 톱니가 움직이지 않을 수 있습니다. 원하는 결과를 얻으려면 노루발 압력 조절 다이얼을 사용하세요.
- 워킹 노루발과 핀톱니 모드를 함께 사용하는 것은 바람직하지 않거나 불필요합니다.



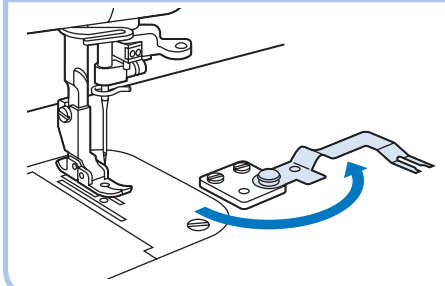
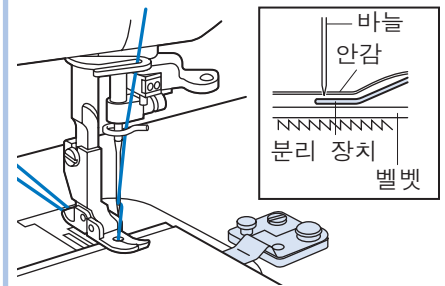
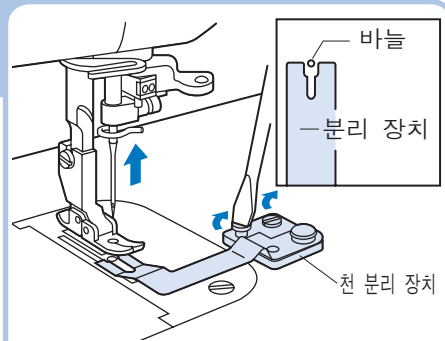
- ① 작동 레버를 수직 위치로 올린 상태에서 갈라진 부분을 그림처럼 바늘대 오른쪽 나사에 걸쳐준 다음 노루발 잡이 나사를 고정해주세요.
- ② 드라이버로 나사를 단단히 조이세요. 노루발과 갈라진 작동 레버의 진동 때문에 나사가 느슨해질 수 있으므로 단단히 고정하는 것이 중요합니다.

천 분리 장치(천에 안감 대기용)

* 이 기법을 사용하여 벨벳과 안감을 같이 재봉할 수 있습니다.

- ① 바늘과 노루발을 올리세요.
 - ② 노루발 밑에 오도록 분리 장치를 이동하세요.
 - ③ 바늘이 판을 치지 않고 분리 장치의 슬롯을 통과하도록 분리 장치를 정렬하세요.
 - ④ 안감판 나사로 안감판을 제자리에 고정하세요.
 - ⑤ 재봉 노루발의 압력 및 톱니 높이를 핀톱니 위치로 설정하세요.
 - ⑥ 내려온 바늘이 천을 통과할 때까지 실을 당기세요.
- * 2-3회 보강 재봉을 하세요.

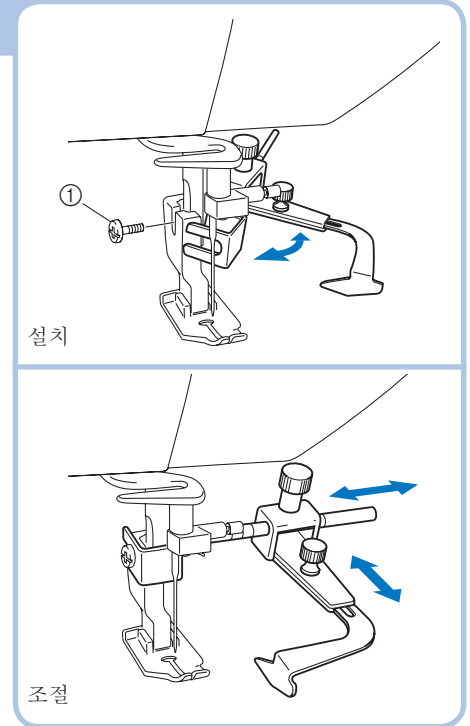
- ⑦ 분리 장치를 사용하지 않을 때에는 그림처럼 옆으로 돌려놓을 수 있습니다.



솔기 가이드

- ① 진동 때문에 느슨해질 수 있으므로 나사를 드라이버로 단단히 조이세요.

조절 나사를 돌려 화살표 방향대로 솔기 가이드의 위치를 설정하세요.



참고

- 천 분리 장치를 사용할 때에는 노루발 압력을 약간 낮추세요.
- 다루기 어려운 2겹의 천을 바늘 앞에서 천끼리 방해하지 않고 완벽한 솔기가 만들어지도록 깔끔하게 재봉하려면 분리 장치를 사용하세요.

기기 관리

기기 청소

⚠ 주의

재봉기를 청소하기 전에 기기 전원을 끄세요.

- ① 기기를 끄세요.
- ② 노루발을 제거하세요.
- ③ 바늘판을 제거하세요.
- ④ 먼지와 실 조각을 청소하세요.

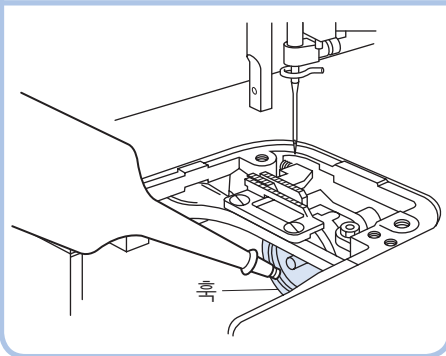
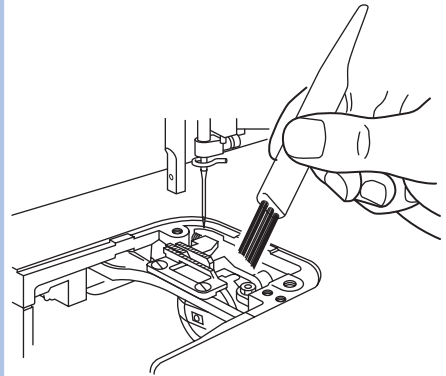
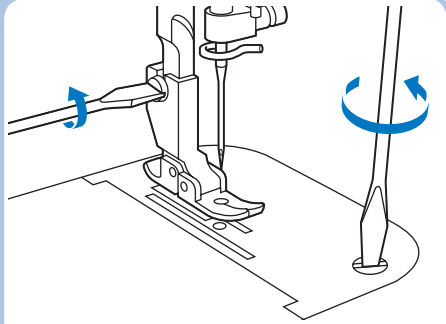
* 실 조각은 실토리 도어를 통해 청소할 수 있습니다.

- ⑤ 바늘판 아래 영역을 청소할 때 복집 가마에 재봉기 기름을 주입하세요.

* 천을 사용하여 기기에서 남은 기름을 닦아내세요.

* 좋은 품질의 재봉기 기름만 사용하세요.

- ⑥ 바늘판과 노루발을 부착하세요.

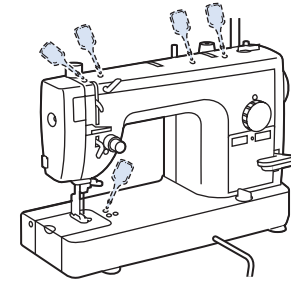


윤활 지점

● 재봉기를 매일 사용하는 경우 표시된 각 위치에 월 2회 몇 방울의 기름*을 주입하세요.

* 천을 사용하여 기기에서 윤활 지점 주위에 흐른 기름을 깨끗이 닦아내세요.

* 좋은 품질의 재봉기 기름만 사용하세요.

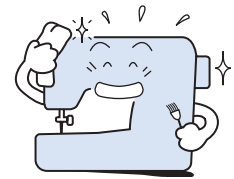


■ 재봉기 청결 유지

부드러운 마른 천을 사용하여 가벼운 때와 먼지를 닦아내세요. 재봉기가 심하게 더러운 경우에는 따뜻한 물 또는 따뜻한 물과 중성 세제를 적신 천으로 닦으세요. 그런 다음 세제 잔류물을 닦아내고 마른 천으로 남은 물기를 닦아내세요.

■ 주의 사항

재봉기를 다리미와 히터 같은 열원에서 멀리하세요. 벤진이나 시너 같은 화학 물질을 사용하여 기기를 청소하지 마세요. 기기를 사용하지 않을 때에는 직사광선을 피하여 보관하세요.

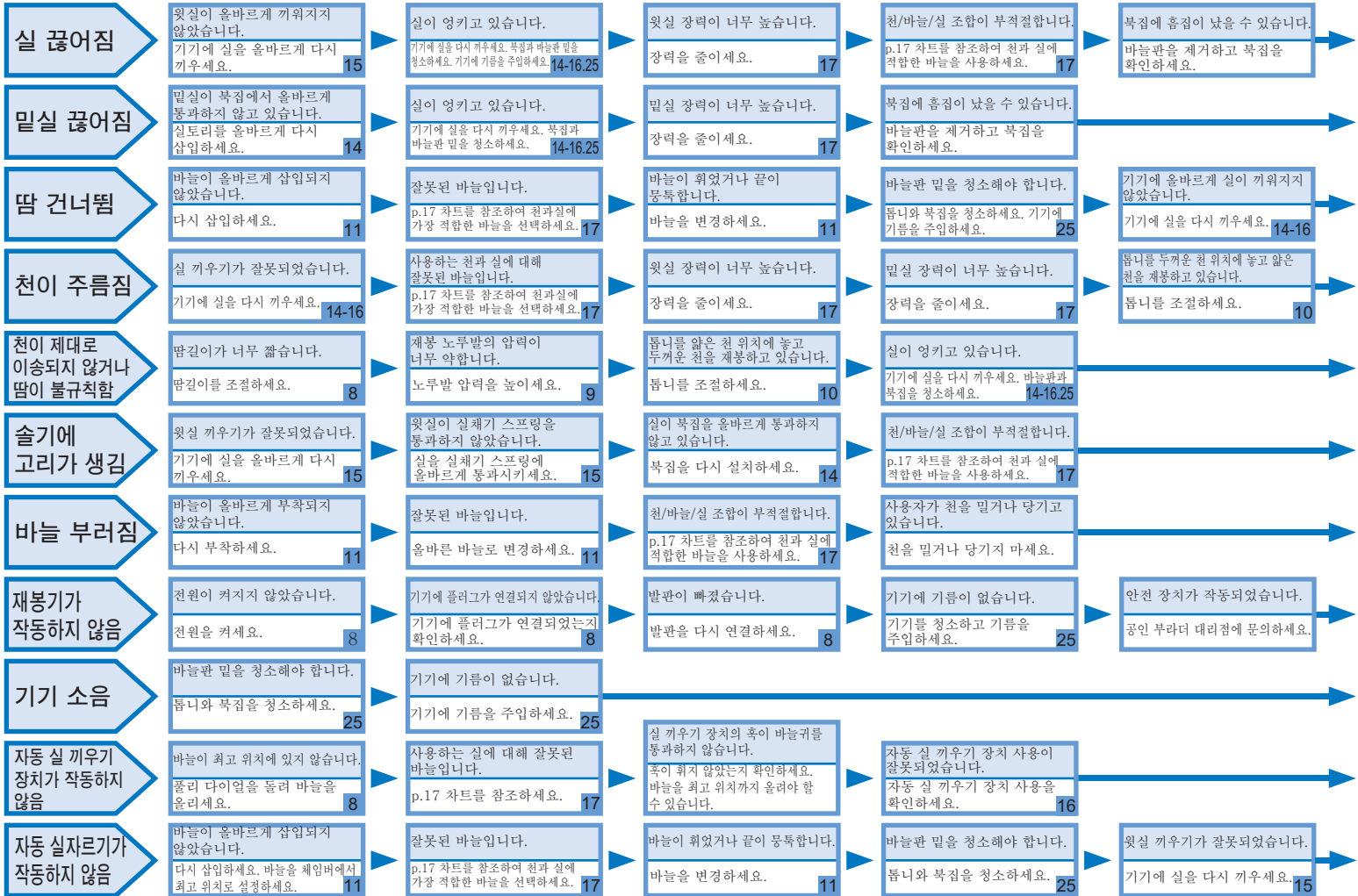


항목	사양		
재봉 속도 (최대)	분당 1,500rpm		
따길이(피치)	0 - 7 mm		
바늘의 왕복 거리	34.1 mm		
실채기 레퍼의 왕복 거리	64.7 mm		
노루발 높이	노루발	1	6 mm
	리프트	2	9 mm
	무릎 리프터	최대	10 mm

항목	사양
톱니의 높이	0.7 mm, 1.1 mm
내려온 바늘의 높이	3 mm - 3.5 mm
사용할 수 있는 바늘	HLX5#9 - #18
베드 치수	SCHMETZ 130/705H #65 - #110
총중량	439 mm × 178 mm (17 1/4 × 7 인치)
재봉 조명	11 kg (24 1/4 lbs.)
재봉 넓이	LED
	595 mm × 285 mm
	(23 3/8 × 11 1/4 인치)

문제 해결

* 재봉기를 서비스 받기 전에 다음 차트를 확인하세요. 대부분의 문제를 스스로 해결할 수 있습니다. 추가적인 도움이 필요한 경우 부라더 솔루션 센터가 최신 FAQ와 문제 해결 요령을 제공합니다. “<http://support.brother.com>”, “<http://www.brother.co.kr>” 을 방문하세요.



● 여전히 문제를 찾을 수 없으면 수리팀을 위해 재봉기를 구입한 상점이나 가장 가까운 공인 부라더 대리점으로 가져가세요.



* 폴리 다이얼을 돌리기가 어려운 경우 “문제 해결” 에서 “재봉기가 작동하지 않음” 도 참조할 수 있습니다.

“ <http://support.brother.com> ” , “ <http://www.brother.co.kr> ” 을 방문하시면 제품 지원과 자주하는 질문(FAQ)의 답변을 얻으실 수 있습니다.

Korean
884-T78
Printed in Taiwan



XG2344-001