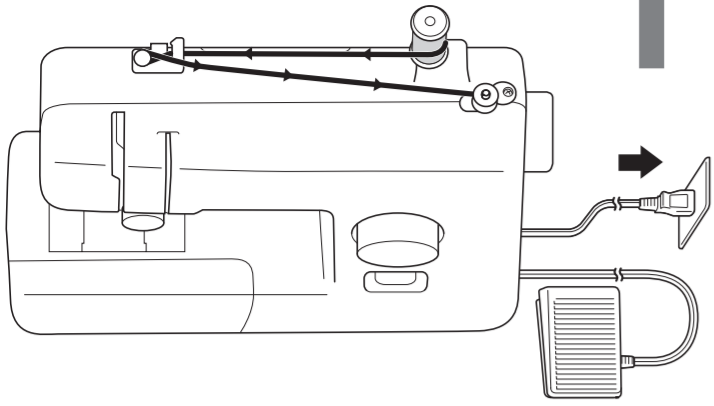
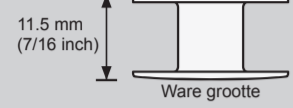


De onderdraad inrijgen



VOORZICHTIG
Zorg er voor dat de juiste spoel gebruikt wordt.



VOORZICHTIG
Wind de spoel goed op, anders kan de draadspanning los gaan zitten en kan de naald breken.



1 Trek de garenpenn volledig omhoog.

VOORZICHTIG
Als de spoel niet correct is ingesteld, dan kan de draad verward raken en de naald breken.

2 Trek de draad volledig.

3 Lijn de inkeping uit aan de projectie. Schuif de spoel naar rechts.

Klikt!

4 Schakel de stroom in. Houdt het uiteinde van de draad vast. Draai de draad enkele malen rond de spoel.

VOORZICHTIG
Schakel de stroom nooit in terwijl u het voetpedaal indrukt, anders kunt u gewond raken.

7-10 cm (3-4 inch)

1 cm (1/2 inch)

Wanneer de spoel vol is, zal de spoel langzaam draaien.

5

6 Schakel de stroom uit.

7 Houd de spoel neer. Leid de draad door de sleufgeleider.

8 Met het uiteinde van de draad die uit de kap komt in de richting van de achterkant van de machine.

De bovendraad inrijgen



VOORZICHTIG
Als de bovendraad niet goed is ingeregend, raakt de draad mogelijk verward of breekt of verbuigt de naald.

1 Schakel de stroom uit. Til de hendel op om de naalvoet omhoog te zetten.

2 Markering op het wiel wijst omhoog om de naald omhoog te halen.

3 Trek de garenpenn volledig omhoog.

VOORZICHTIG
Als de spoel niet correct is ingesteld, dan kan de draad verward raken en de naald breken.

4 Zorg dat de veer in de groef de draad pakt.

Veer

5 Leid de draad.

6 Houd de draad achter de geleider boven de naald.

7 Rijg de naald in van voor naar achter.

8 Houd het uiteinde van de bovendraad lichtjes vast.

9 Draai het handwiel langzaam naar u toe (tegen de klok in) met de hand om de naald te laten zakken en dan omhoog te halen.

10 Trek aan de bovendraad om de onderdraad omhoog te halen.

11 5 cm (2 inch)

Begin met naaien - Rechte Steek

VOORZICHTIG

- Voorkom letsel door goed op de naald te letten wanneer u de machine gebruikt. Blijf met uw handen uit de buurt van bewegende delen.
- Rek de stof niet uit en trek er niet aan tijdens het naaien. Anders raakt de naald mogelijk beschadigd, en kunt u letsel oplopen.
- Gebruik geen verbogen of gebroken naalden. Anders kunt u letsel oplopen.
- Let op dat de naald tijdens het naaien geen rijgspelden of andere voorwerpen raakt. Daardoor kan de naald breken en kunt u letsel oplopen.
- Gebruik altijd de juiste persvoet. Wanneer u de onjuiste persvoet gebruikt, raakt de naald mogelijk de persvoet. Hierdoor kan de naald verbuigen of breken, waardoor u mogelijk letsel oploopt.
- Wanneer u het handwiel met de hand draait, draai dan altijd naar u toe (tegen de klok in). Wanneer u het handwiel de andere kant op draait, raakt de draad mogelijk de persvoet, waardoor de naald of de stof beschadigd kunnen raken, of u letsel kunt oplopen.
- Begin niet te naaien zonder de stof onder de persvoet te plaatsen. Anders kan de persvoet beschadigd raken.

1 Schakel de stroom in.

VOORZICHTIG
Schakel de stroom nooit in terwijl u het voetpedaal indrukt, anders kunt u gewond raken.

Markering op het wiel wijst omhoog.

2 Selecteer een steek.

3 Duw voorzichtig naar beneden om het naaien te starten.

4 Markering op het wiel wijst omhoog om de naald omhoog te halen.

5 Krijp de draad af.

6 Plaats de naald naar het beginpunt.

7 Neem uw voet van het voetpedaal af om te stoppen met naaien.

8

9

10



U vindt meer informatie over uw naaimachine in de meegeleverde instructie-DVD.

KNOOPSGATEN EN KNOPEN NAAIEN

VOORZICHTIG

Zet de hoofdschakelaar altijd uit voordat u de persvoet verwisselt. Anders kunt u letsel oplopen wanneer u per ongeluk op het voetpedaal drukt en de machine begint te naaien.

1 Voorbereiding

1 Markeer met krijt op de stof de plaats en de lengte van het knoopsgat.

Knoopsgat naaien

2 **VOORZICHTIG**
Als de persvoet niet in de juiste richting wordt geïnstalleerd, raakt de naald mogelijk de persvoet. Daardoor kan de naald buigen of breken en letsel veroorzaken.

Bevestig de knoopsgatvoet.

Duw het frame terug tot deze stopt met het plastic inzetstuk aan de voorkant van het frame.

3 Lijn de krijtmarkering uit onder het midden van de persvoet.

Lijn de trenssteek-markering uit aan de twee rode lijnen op de persvoet.

2 Een knoopsgat naaien

Stap	Genaaid gedeelte	Patroon
Stap 1 (Voorste bartack)	a	ac

1. Zet de patroonkeuzeknop op "a".
2. Zet de persvoet omlaag en naai 5 tot 6 steken.
3. Stop de machine wanneer de naald zich links van de steken bevindt en haal de naald omhoog uit de stof.

3 De steken verstevigen en het knoopsgat opensnijden

1 Ter versteviging draait u het materiaal 90 graden tegen de klok in en naait u rechte steken tot het eind van de bartack van het knoopsgat.

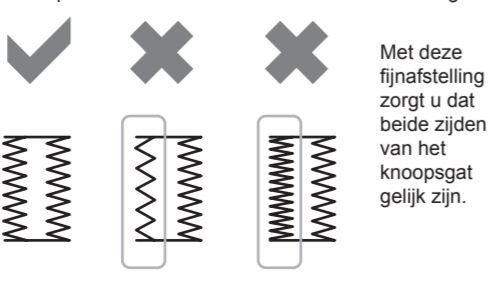
2 Neem het materiaal uit de machine. We adviseren u spelden aan beide uiteinden van het knoopsgat te plaatsen om te voorkomen dat de steken worden ingesnedden.

3 Snijd met het tornmesje een opening in het midden van het knoopsgat. Pas op dat u geen steken doorsnijdt.

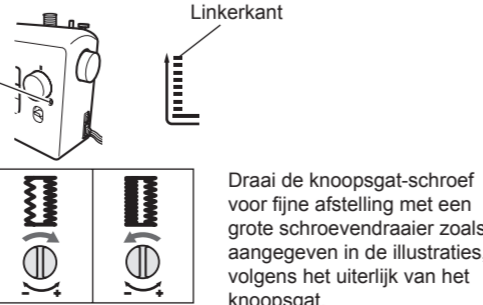
VOORZICHTIG
Plaats uw hand of vinger niet voor het tornmesje bij het opensnijden van het knoopsgat. Het tornmesje kan uitglijden, waardoor u letsel kunt oplopen.

Knoopsgaten aanpassen

Nadat u de linker kant van het knoopsgat hebt genaaid, stikt u de rechterkant en kijkt u hoe de invoer verloopt.



Als de linker kant te strak of te los is in vergelijking met de rechterzijde, dan past u de knoopsgat-schroef voor fijne afstelling aan.



Stap 2 (links)

1. Zet de patroonkeuzeknop op "b".
2. Naai de lengte van de krijtstreep.
3. Stop de machine wanneer de naald zich links van de steek bevindt en haal de naald omhoog uit de stof.

Stap 3 (Achterste bartack)

1. Zet de patroonkeuzeknop op "c" (dezelfde stand als in stap 1).
2. Naai 5 tot 6 steken.
3. Stop de machine wanneer de naald zich rechts van de steek bevindt en haal de naald omhoog uit de stof.

Stap 4 (rechts)

1. Zet de patroonkeuzeknop op "d".
2. Naai de rechterkant totdat de naald bij de in stap 1 genaaide steken uitkomt.

Draai de knoopsgat-schroef voor fijne afstelling met een grote schroevendraaier zoals aangegeven in de illustraties, volgens het uiterlijk van het knoopsgat.

ONDERHOUD

Beperkingen op smeren

Om beschadiging van de machine te voorkomen mag deze machine niet worden gesmeerd door de gebruiker. De machine is vervaardigd met de juiste hoeveelheid olie om goed te functioneren. Het is niet nodig om deze periodiek te smeren. Als zich problemen voordoen, bijv. dat het handwiel moeilijk draait, of u een ongewoon geluid hoort, gebruik de machine dan beslist niet meer en neem contact op met uw erkende Brother-servicecenter of het dichtstbijzijnde erkende Brother-servicecentrum.

Voorzorgsmaatregelen bij het opbergen van de machine

Berg de machine niet op in situaties zoals hieronder aangegeven. Anders kan de machine beschadigen. Condensatie kan bijvoorbeeld leiden tot roest.

- Blootgesteld aan extreem hoge temperaturen
- Blootgesteld aan extreem lage temperaturen
- Blootgesteld aan extreme temperatuurswisselingen
- Blootgesteld aan hoge luchtvochtigheid of stoom
- In de buurt van open vuur, verwarming of airco
- Buiten of blootgesteld aan direct zonlicht
- Blootgesteld aan uiterst stoffige of vette omgevingen

Opmerking
Deze machine gaat langer mee als u hem af en toe aanzet en gebruikt. De machine werkt mogelijk minder efficiënt wanneer u hem lang opbergt zonder hem te gebruiken.

Reinigen

VOORZICHTIG

Haal de netstekker uit het stopcontact voordat u de machine reinigt. Anders kunt u een elektrische schok krijgen of letsel oplopen.

1 Haal de netstekker uit het stopcontact voordat u de machine reinigt. Anders kunt u een elektrische schok krijgen of letsel oplopen.

2 Markering op het wiel wijst omhoog om de naald omhoog te halen.

3

4

5

6

7

8 Reinig de spoelbaanring.

9

10

VOORZICHTIG
Gebruik nooit een spoelhuis dat gekrast is. De bovendraad kan anders verward raken, waardoor de naald kan breken of de naaieresultaten mogelijk minder goed worden. Hebt u een nieuw spoelhuis nodig (onderdeelcode: XE9326-001), neem dan contact op met uw dichtstbijzijnde erkende Brother servicecentrum.
Plaats het spoelhuis op de juiste manier, anders kan de naald breken.