

## Operation keys and LCD

## Bedientasten und LCD-Feld

## Touches de fonctionnement et affichage à cristaux liquides



## Preparing the bobbin thread Preparazione della spolina

## Vorbereitung des Spulenfadens Preparación del hilo de la bobina

## Préparation du fil de la canette Подготовка нижней нити

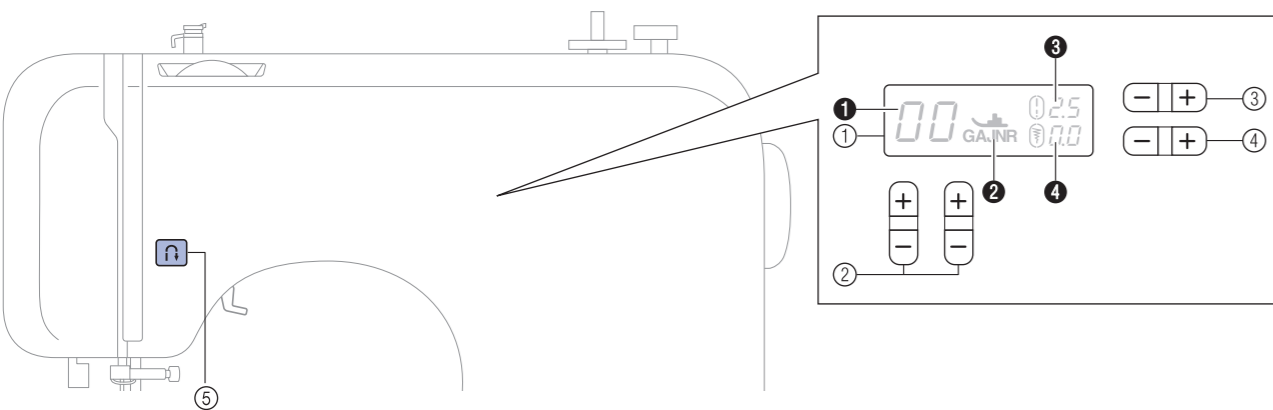
## De onderdraad voorbereiden

## Bedieningstoetsen en LCD-display

## Tasti di funzionamento e display LCD

## Teclas de operación y pantalla de LCD

## Кнопки управления и ЖК-дисплей



- ① LCD (liquid crystal display)
- ① Number of the selected stitch
- ② Presser foot to be used
- ③ Stitch length (mm)
- ④ Stitch width (mm)
- ② Stitch selection keys
- ③ Stitch length adjustment key
- ④ Stitch width adjustment key
- ⑤ Reverse/reinforcement stitch button

- ① LCD-Feld (Flüssigkristallanzeige)
- ① Nummer des ausgewählten Stiches
- ② Erforderlicher Nähfuß
- ③ Stichlänge (mm)
- ④ Stichbreite (mm)
- ② Stichausschalttasten
- ③ Stichlängeneinstelltaste
- ④ Stichbreiteneinstelltaste
- ⑤ Taste „Rückwärts/Vernähen“

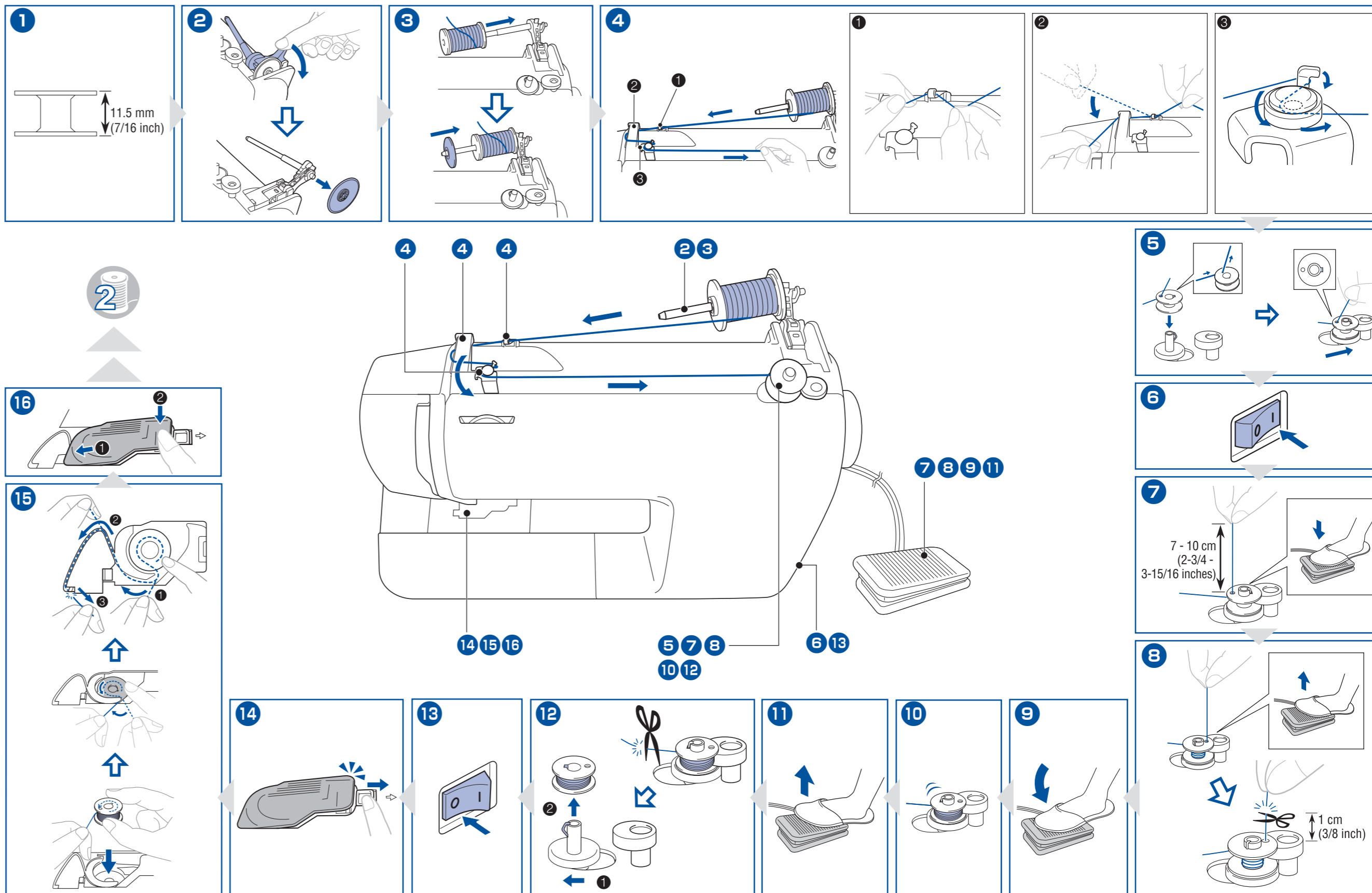
- ① Affichage à cristaux liquides
- ① Numéro du point sélectionné
- ② Pied-de-biche à utiliser
- ③ Longueur du point (mm)
- ④ Largeur du point (mm)
- ② Touches de sélection de point
- ③ Touche de réglage de la longueur du point
- ④ Touche de réglage de la largeur du point
- ⑤ Touche Point inverse/remort

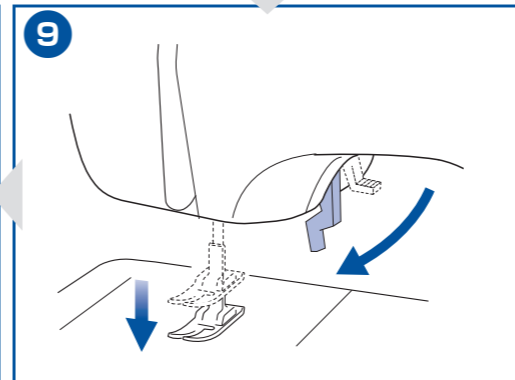
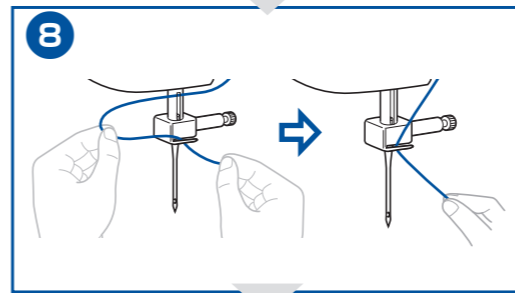
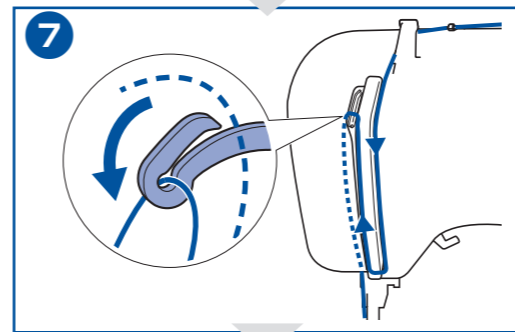
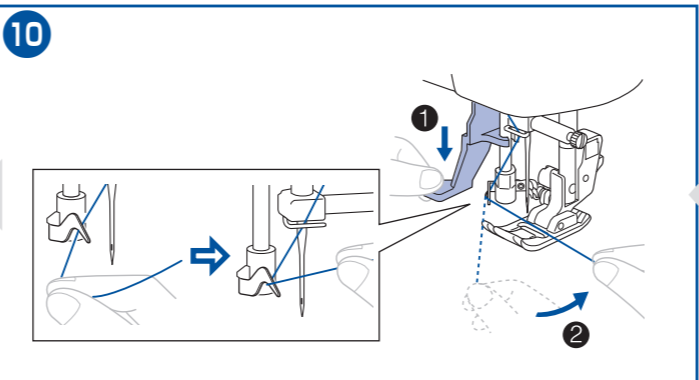
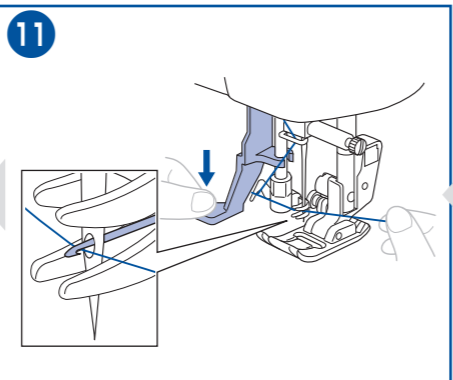
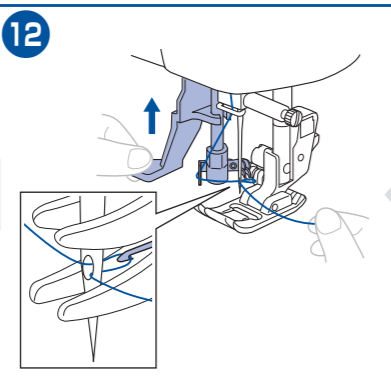
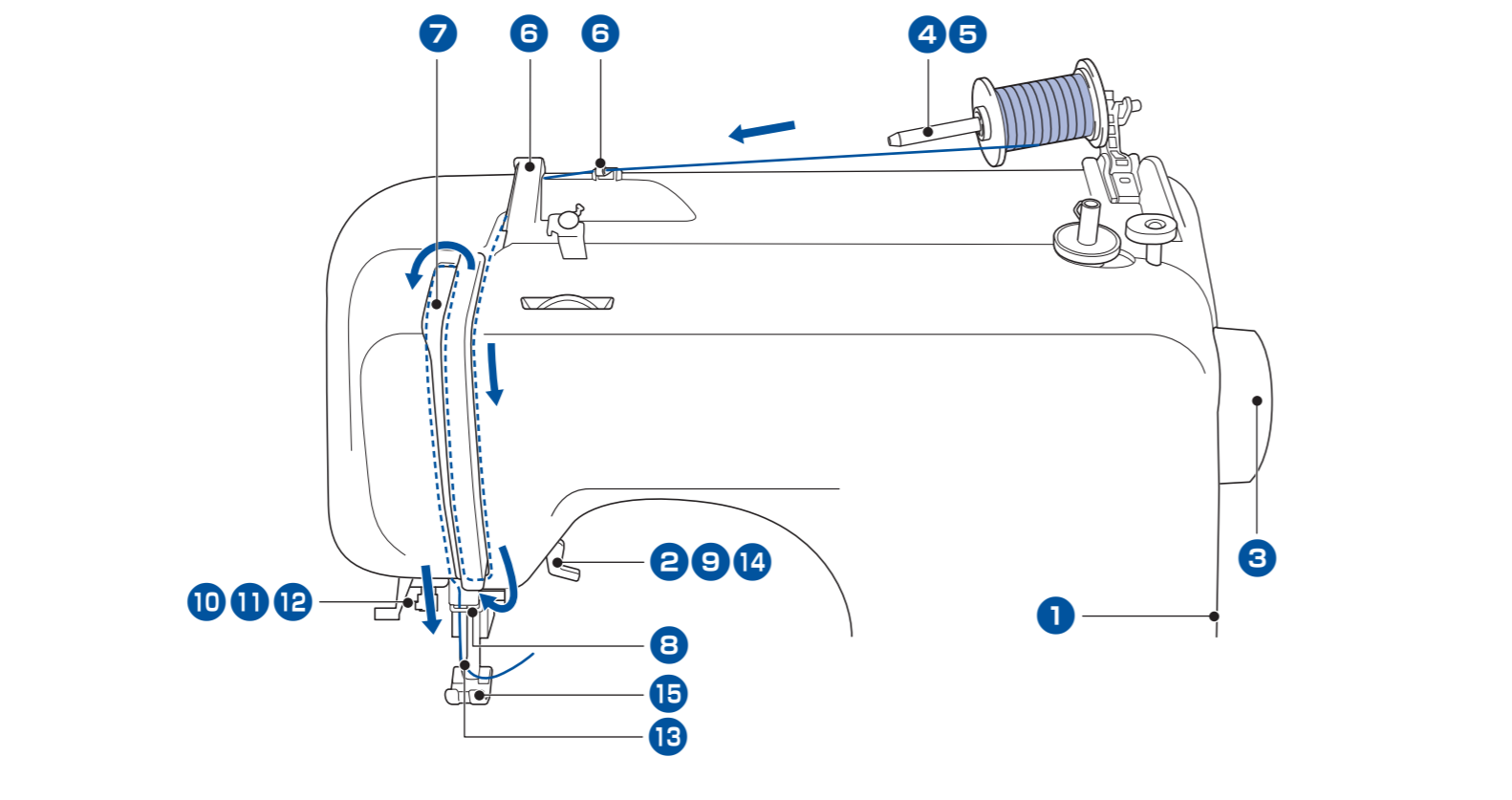
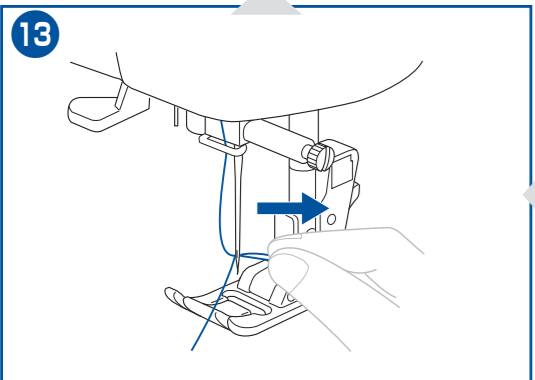
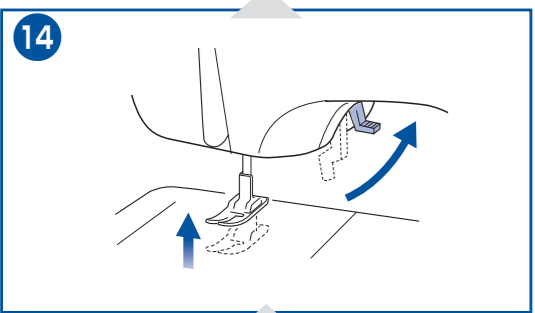
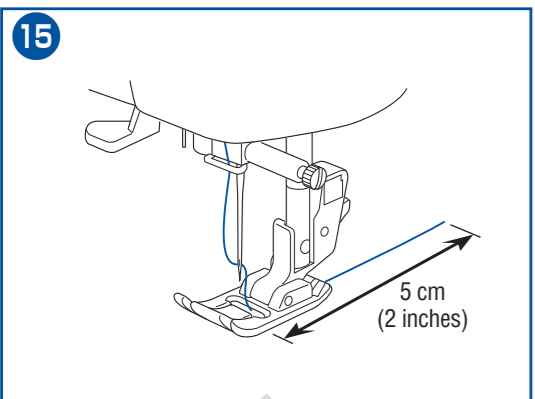
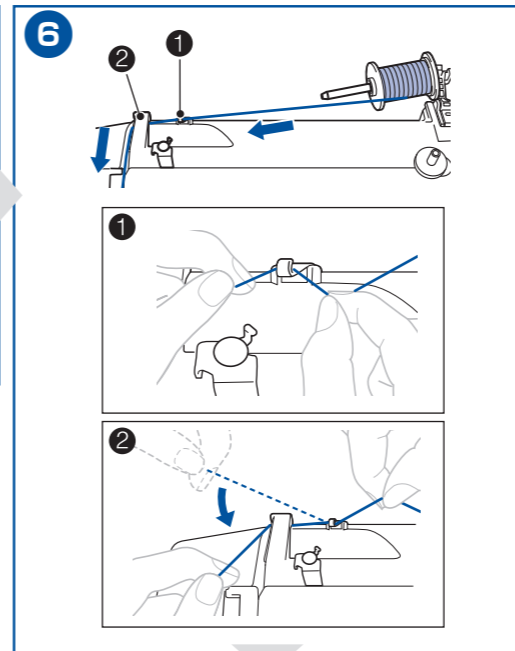
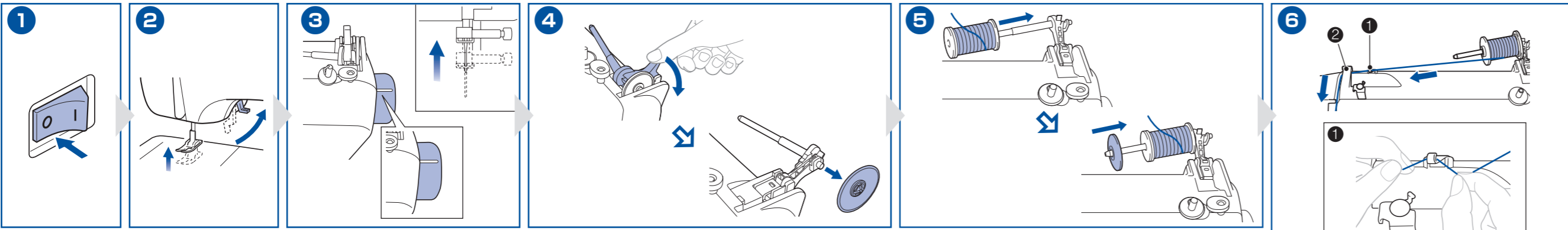
- ① LCD (liquid crystal display)
- ① Nummer van de geselecteerde steek
- ② Te gebruiken persvoet
- ③ Steeklengte (mm)
- ④ Steekbreedte (mm)
- ② Steekselectietoetsen
- ③ Steeklengtetoets
- ④ Steekbreedtetoets
- ⑤ Achteruit/verstevigingssteektoets

- ① LCD (display a cristalli liquidi)
- ① Numero corrispondente al punto selezionato
- ② Piedino premistoffa da utilizzare
- ③ Lunghezza del punto (mm)
- ④ Larghezza del punto (mm)
- ② Tasti di selezione del punto
- ③ Tasto di regolazione della lunghezza del punto
- ④ Tasto di regolazione della larghezza del punto
- ⑤ Pulsante "Punti di fermatura/rinforzo"

- ① LCD (pantalla de cristal líquido)
- ① Número de la puntada seleccionada
- ② Pie prensatela que se va a utilizar
- ③ Longitud de la puntada (mm)
- ④ Anchura de la puntada (mm)
- ② Teclas de selección de puntada
- ③ Tecla de ajuste de longitud de la puntada
- ④ Tecla de ajuste de anchura de la puntada
- ⑤ Botón de Costura en reversa/remate

- ① ЖК-дисплей (жидкокристаллический дисплей)
- ① Номер выбранной строчки
- ② Тип прижимной лапки
- ③ Длина стежка (в мм)
- ④ Ширина строчки (в мм)
- ② Кнопки выбора строчки
- ③ Кнопка регулировки длины стежка
- ④ Кнопка регулировки ширины строчки
- ⑤ Кнопка обратных/закрепляющих стежков





Be sure to first read the "IMPORTANT SAFETY INSTRUCTIONS" in the Operation Manual. Refer to the Operation Manual for detailed instruction.  
Lesen Sie in jedem Fall zunächst die „WICHTIGE SICHERHEITSHINWEISE“ in der Bedienungsanleitung. Ausführliche Hinweise finden Sie in der Bedienungsanleitung.  
Lisez attentivement les « INSTRUCTIONS DE SÉCURITÉ IMPORTANTES » du manuel d'instructions. Reportez-vous au manuel d'instructions pour des informations détaillées.  
Zorg ervoor dat u eerst de "BELANGRIJKE VEILIGHEIDSINSTRUCTIES" in de bedieningshandleiding hebt gelezen. In de bedieningshandleiding vindt u uitvoerige aanwijzingen.  
Leggere dapprima le "IMPORTANTI ISTRUZIONI DI SICUREZZA" del manuale d'istruzione. Consultare il manuale d'istruzione per istruzioni dettagliate.  
Lea primero las "INSTRUCCIONES IMPORTANTES DE SEGURIDAD" del manual de instrucciones. Consulte el manual de instrucciones para obtener información detallada.  
Перед началом работы обязательно изучите раздел "ВАЖНЫЕ ИНСТРУКЦИИ ПО БЕЗОПАСНОСТИ" в Руководство пользователя. Более подробная информация представлена в Руководство пользователя.

**List of stitches**  
**Lijst steken**  
**Список строчек**

**Stichliste**  
**Elenco dei punti**

**Liste des points**  
**Lista de tipos de puntadas**

00	01	02	03	04	05	06	07	08	09	10	11	12	13	14	15	16	17	18	19	20	21	22	23	24
25	26	27	28	29	30	31	32	33	34	35	36	37	38	39	40	41	42	43	44	45	46	47	48	49
50	51	52	53	54	55	56	57	58	59	60	61	62	63	64	65	66	67	68	69	70	71	72	73	74
75	76	77	78	79	80	81	82	83	84	85	86	87	88	89	90	91	92	93	94	95	96	97	98	99

**Useful Features**  
**Handige functies**  
**Полезные функции**

**Nützliche Funktionen**  
**Funzioni utili**

**Fonctions utiles**  
**Funciones útiles**

- Quick-set bobbin
- Needle threader
- Refer to the operation manual for detailed instruction.
- Snel verwisselbare spoel
- Naaldrijger
- In de bedieningshandleiding vindt u uitvoerige aanwijzingen.
- Система быстрой заправки нижней нити
- Нитевдеватель
- Более подробная информация представлена в Руководство пользователя.
- Unterfaden-Schnellautomatik
- Nadeleinfädler
- Ausführliche Hinweise finden Sie in der Bedienungsanleitung.
- Spolina per avvolgimento rapido
- Infila ago
- Consultare il manuale d'istruzione per istruzioni dettagliate.
- Canette à réglage rapide
- Enfileur d'aiguille
- Reportez-vous au manuel d'instructions pour des informations détaillées.
- Bobina rápida
- Enhebrador de aguja
- Consulte el manual de instrucciones para obtener información detallada.